

# Inline-ME-Klemme - IB IL AI 2/SF-ME - 2863944

Bitte beachten Sie, dass die hier angegebenen Daten dem Online-Katalog entnommen sind. Die vollständigen Informationen und Daten entnehmen Sie bitte der Anwenderdokumentation. Es gelten die Allgemeinen Nutzungsbedingungen für Internet-Downloads. (<http://download.phoenixcontact.de>)



Inline-Analog-Eingabeklemme, Inline-ME-Varianten (Machine Edition), komplett mit Zubehör (Anschlussstecker und Beschriftungsfeld), 2 Eingänge, 0-20 mA, 4-20 mA,  $\pm 20$  mA, 0-10 V,  $\pm 10$  V, 2-Leiter-Anschluss-technik

## Produkteigenschaften

- Anschluss der Sensoren in 2- oder 3-Leitertechnik



## Kaufmännische Daten

Verpackungseinheit	1
GTIN	4017918962654

## Technische Daten

Hinweis:

Nutzungsbeschränkung	EMV: Klasse-A-Produkt, siehe Herstellererklärung im Downloadbereich
----------------------	---

Maße

Breite	12,2 mm
Höhe	119,8 mm
Tiefe	71,5 mm

Umgebungsbedingungen

Umgebungstemperatur (Betrieb)	-25 °C ... 55 °C
Umgebungstemperatur (Lagerung/Transport)	-25 °C ... 85 °C
Zulässige Luftfeuchtigkeit (Betrieb)	10 % ... 95 % (nach DIN EN 61131-2)
Zulässige Luftfeuchtigkeit (Lagerung/Transport)	10 % ... 95 % (nach DIN EN 61131-2)
Luftdruck (Betrieb)	70 kPa ... 106 kPa (bis zu 3000 m üNN)
Luftdruck (Lagerung/Transport)	70 kPa ... 106 kPa (bis zu 3000 m üNN)
Schutzart	IP20

Allgemein

Gewicht	47 g
Montageart	Tragschiene
Schutzklasse	III, IEC 61140, EN 61140, VDE 0140-1

Schnittstellen

Feldbussystem	Lokalbus
---------------	----------

# Inline-ME-Klemme - IB IL AI 2/SF-ME - 2863944

## Technische Daten

### Schnittstellen

<b>Benennung</b>	Inline-Lokalbus
<b>Anschlussart</b>	Inline-Datenrangierer
<b>Übertragungsgeschwindigkeit</b>	500 kBit/s
<b>Übertragungsphysik</b>	Kupfer

### Inline Potenziale

<b>Logikspannung <math>U_L</math></b>	7,5 V DC (über Potenzialrangierer)
<b>Stromaufnahme aus <math>U_L</math></b>	max. 60 mA
<b>Stromaufnahme aus <math>U_L</math></b>	typ. 45 mA
<b>Stromaufnahme aus <math>U_S</math></b>	0 A DC
<b>Peripherie-Versorgungsspannung <math>U_{ANA}</math></b>	24 V DC
<b>Stromaufnahme aus <math>U_{ANA}</math></b>	max. 18 mA
<b>Stromaufnahme aus <math>U_{ANA}</math></b>	typ. 13 mA

### Analoge Eingänge

<b>Anzahl der Eingänge</b>	max. 2 (single ended)
<b>Anschlussart</b>	Inline-Schirmstecker
<b>Anschlusstechnik</b>	2-, 3-Leiter
<b>Benennung Eingang</b>	Analoge Eingänge
<b>A/D-Wandlungszeit</b>	ca. 120 $\mu$ s (pro Kanal)
<b>Auflösung A/D</b>	16 Bit
<b>Grenzfrequenz (3 dB)</b>	40 Hz
<b>Datenformate</b>	IL, IB ST, IB RT, normierte Darstellung
<b>Messwertauflösung</b>	13 Bit (12 Bit + Vorzeichen)
<b>Eingangssignal Strom</b>	0 mA ... 20 mA
<b>Eingangssignal Strom</b>	4 mA ... 20 mA
<b>Eingangssignal Strom</b>	-20 mA ... 20 mA
<b>Eingangssignal Spannung</b>	0 V ... 10 V
<b>Eingangssignal Spannung</b>	-10 V ... 10 V
<b>Eingangswiderstand Spannungseingang</b>	> 220 k $\Omega$
<b>Genauigkeit</b>	0,3 %
<b>Anzahl der Eingänge</b>	2 (single-Ended-Spannungseingänge)
<b>Eingangssignal Spannung</b>	0 V ... 10 V
<b>Eingangssignal Spannung</b>	-10 V ... 10 V
<b>Eingangswiderstand Spannungseingang</b>	220 k $\Omega$
<b>Anzahl der Eingänge</b>	2 (single-Ended-Stromeingänge)
<b>Eingangssignal Strom</b>	0 mA ... 20 mA
<b>Eingangssignal Strom</b>	4 mA ... 20 mA
<b>Eingangssignal Strom</b>	-20 mA ... 20 mA

# Inline-ME-Klemme - IB IL AI 2/SF-ME - 2863944

## Klassifikationen

### eCl@ss

eCl@ss 4.0	27250303
eCl@ss 4.1	27250303
eCl@ss 5.0	27250303
eCl@ss 5.1	27242601
eCl@ss 6.0	27242601
eCl@ss 7.0	27242601
eCl@ss 8.0	27242601

### ETIM

ETIM 2.0	EC001431
ETIM 3.0	EC001596
ETIM 4.0	EC001596
ETIM 5.0	EC001596

### UNSPSC

UNSPSC 6.01	43172015
UNSPSC 7.0901	43201404
UNSPSC 11	43172015
UNSPSC 12.01	43201404
UNSPSC 13.2	43201404


## Approbationen


UL Listed / cUL Listed / cULus Listed / UL Recognized / cUL Recognized / cULus Recognized /

### Approbationsdetails

UL Listed 

cUL Listed 


cULus Listed 

UL Recognized 

## Inline-ME-Klemme - IB IL AI 2/SF-ME - 2863944

### Approbationen

cUL Recognized 

cULus Recognized 

### Zubehör

#### Beschriftungstafel

IB IL FIELD 2 - 2727501



---

#### Klemmenmarker unbeschriftet

ESL 62X10 - 0809492

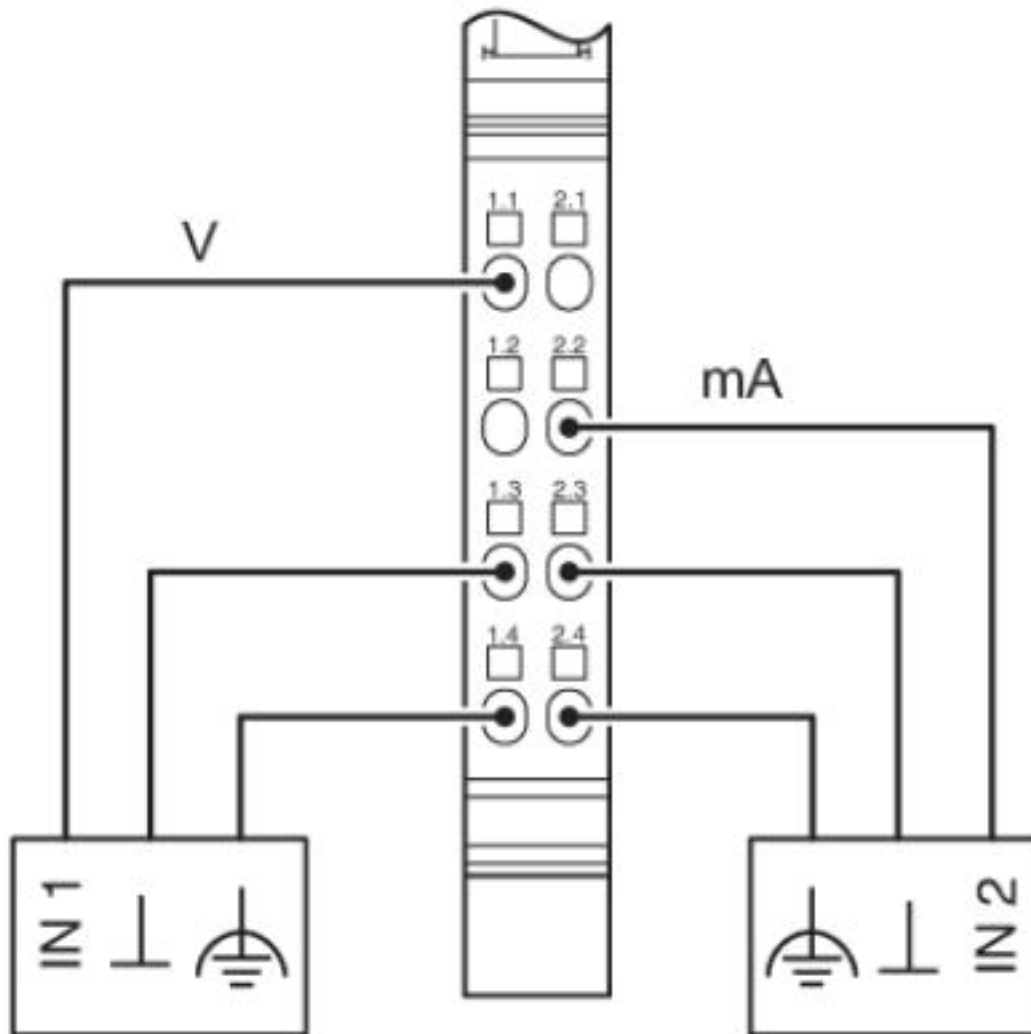


---

### Zeichnungen

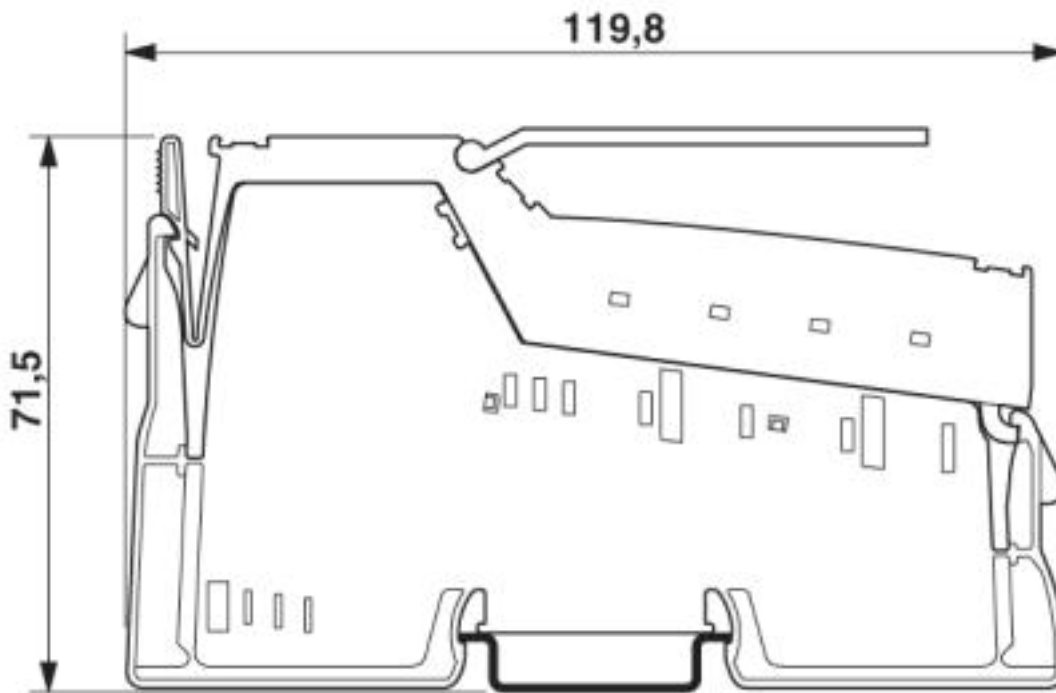
# Inline-ME-Klemme - IB IL AI 2/SF-ME - 2863944

Anschlusszeichnung



# Inline-ME-Klemme - IB IL AI 2/SF-ME - 2863944

Maßzeichnung



© Phoenix Contact 2013 - alle Rechte vorbehalten  
<http://www.phoenixcontact.com>