

Schnittstellenwandler - FL COMSERVER UNI 232/422/485 - 2313452

Bitte beachten Sie, dass die hier angegebenen Daten dem Online-Katalog entnommen sind. Die vollständigen Informationen und Daten entnehmen Sie bitte der Anwenderdokumentation. Es gelten die Allgemeinen Nutzungsbedingungen für Internet-Downloads. (<http://download.phoenixcontact.de>)



Zweite Generation FL COMSERVER UNI..., serieller Geräte-Server zur Umsetzung einer seriellen 232/422/485-Schnittstelle auf Ethernet, unterstützt TCP-, UDP-, Modbus Gateway- und PPP-Applikationen, inkl. Com Port Redirector Software und Anwenderdokumentation

Produkteigenschaften

- Modbus Gateway zwischen ModbusRTU/ASCII und ModbusTCP
- Alle Anschlüsse steckbar über COMBICON-Schraubklemme
- Konfiguration über Web-Based Management
- Software für virtuelle COM-Ports im Lieferumfang



Kaufmännische Daten

Verpackungseinheit	1
GTIN	4046356451321

Technische Daten

Hinweis:

Nutzungsbeschränkung	EMV: Klasse-A-Produkt, siehe Herstellererklärung im Downloadbereich
-----------------------------	---

Maße

Breite	22,5 mm
Höhe	99 mm
Tiefe	116 mm

Umgebungsbedingungen

Umgebungstemperatur (Betrieb)	-25 °C ... 60 °C
Umgebungstemperatur (Betrieb)	-20 °C ... 60 °C (gemäß UL-Zulassung)
Umgebungstemperatur (Lagerung/Transport)	-25 °C ... 70 °C
Zulässige Luftfeuchtigkeit (Betrieb)	10 % ... 95 % (nicht kondensierend)
Zulässige Luftfeuchtigkeit (Lagerung/Transport)	5 % ... 95 % (nicht kondensierend)
Höhenlage	5000 m (Einschränkung siehe Herstellererklärung)
Schutzart	IP20
Störfestigkeit	EN 61000-6-2:2005

Schnittstellenwandler - FL COMSERVER UNI 232/422/485 - 2313452

Technische Daten

Serielle Schnittstelle

Schnittstelle 1	Ethernet-Schnittstelle, 10/100 BASE-T(X) nach IEEE 802.3u
Schnittstelle	Ethernet
Anschlussart	RJ45-Buchse, geschirmt
Übertragungslänge	≤ 100 m (Twisted-Pair, geschirmt)
Unterstützte Protokolle	TCP/IP, UDP, Modbus (TCP, RTU/ASCII), PPP
Hilfsprotokolle	ARP, DHCP, BOOTP, SNMP, RIP, RARP, HTTP, TFTP
Datenflusskontrolle/Protokolle	Modbus TCP
Serielle Übertragungsrate	10/100 MBit/s, Autonegotiation
Schnittstelle 2	RS-232-Schnittstelle, nach ITU-T V.28, EIA/TIA-232, DIN 66259-1
Schnittstelle	RS-232
Anschlussart	D-SUB-9-Stecker
Dateiformat/Kodierung	UART/NRZ: 7/8 Bit Data, 1/2 Bit Stopp, 1 Bit Parity
Übertragungslänge	15 m
Pinbelegung	DTE/DCE Umschaltung per Web Based Management
Datenflusskontrolle/Protokolle	Software-Handshake, Xon/Xoff, Hardware-Handshake RTS/CTS // 3964 R kompatibel, Modbus RTU/ASCII
Serielle Übertragungsrate	0,3; 0,6; 1,2; 2,4; 4,8; 7,2; 9,6; 19,2; 38,4; 57,6; 115,2; 187,5; 230,4 kBit/s
Schnittstelle 3	RS-422-Schnittstelle, nach ITU-T V.11, EIA/TIA-422, DIN 66348-1
Schnittstelle	RS-422
Anschlussart	Steck-/Schraubanschluss über COMBICON
Dateiformat/Kodierung	Seriell asynchron UART/NRZ, 7/8 Daten, 1/2 Stopp, 1 Parity, 10/11 Bit Zeichenlänge
Übertragungslänge	≤ 1200 m
Abschlusswiderstand	390 Ω (konfigurierbar)
Abschlusswiderstand	180 Ω
Abschlusswiderstand	390 Ω
Datenflusskontrolle/Protokolle	selbststeuernd
Serielle Übertragungsrate	0,3; 0,6; 1,2; 2,4; 4,8; 7,2; 9,6; 19,2; 38,4; 57,6; 115,2; 187,5; 230,4; 500; 1000 kBit/s
Schnittstelle 4	RS-485-Schnittstelle, nach EIA/TIA-485, DIN 66259-4/RS-485-2-Draht
Schnittstelle	RS-485
Anschlussart	Steck-/Schraubanschluss über COMBICON
Dateiformat/Kodierung	Seriell asynchron UART/NRZ, 7/8 Daten, 1/2 Stopp, 1 Parity, 10/11 Bit Zeichenlänge
Abschlusswiderstand	390 Ω
Abschlusswiderstand	180 Ω
Abschlusswiderstand	390 Ω (konfigurierbar)
Datenflusskontrolle/Protokolle	selbststeuernd
Serielle Übertragungsrate	0,3; 0,6; 1,2; 2,4; 4,8; 7,2; 9,6; 19,2; 38,4; 57,6; 115,2; 187,5; 230,4; 500; 1000 kBit/s

Schnittstellenwandler - FL COMSERVER UNI 232/422/485 - 2313452

Technische Daten

Versorgung

Versorgungsnennspannung	24 V AC/DC $\pm 20\%$ (über steckbare Schraubklemme COMBICON)
Versorgungsnennspannung	24 V DC $\pm 5\%$ (alternativ oder redundant, über Backplane Buskontakt- und System-Stromversorgung)
Stromaufnahme typisch	100 mA (24 V DC)

Allgemein

Galvanische Trennung	DIN EN 50178 (VCC // Ethernet // Seriell)
Prüfspannung Datenschnittstelle/Datenschnittstelle	1,5 kV _{eff} (50 Hz, 1 min.)
Prüfspannung Datenschnittstelle/Versorgung	1,5 kV _{eff}
Prüfspannung Datenschnittstelle/Versorgung	1,5 kV _{eff} (50 Hz, 1 min.)
Normen/Bestimmungen	EN 50121-4
Elektromagnetische Verträglichkeit	Konformität zur EMV-Richtlinie 2004/108/EG
Störabstrahlung	EN 61000-6-4
Nettogewicht	130 g
Material Gehäuse	PA 6.6-FR
Farbe	grün
MTBF	666 Jahre (Telcordia-Standard, Temperatur 25 °C, Arbeitszyklus 21% (5 Tage pro Woche, 8 Std pro Tag))
MTBF	179 Jahre (Telcordia-Standard, Temperatur 40 °C, Arbeitszyklus 34,25 % (5 Tage pro Woche, 12 Std pro Tag))
MTTF	2013 Jahre (SN 29500 Standard, Temperatur 25 °C, Arbeitszyklus 21 % (5 Tage pro Woche, 8 Std. pro Tag))
MTTF	879 Jahre (SN 29500 Standard, Temperatur 40 °C, Arbeitszyklus 34,25 % (5 Tage pro Woche, 12 Std. pro Tag))
MTTF	359 Jahre (SN 29500 Standard, Temperatur 40 °C, Arbeitszyklus 100 % (7 Tage pro Woche, 24 Std. pro Tag))
ATEX	# II 3 G Ex nA IIC T4 Gc X
UL, USA	Class I, Zone 2, AEx nA IIC T5
UL, USA / Kanada	508 Listed
UL, USA / Kanada	Class I, Div. 2, Groups A, B, C, D
UL, Kanada	Class I, Zone 2, Ex nA IIC T5 Gc X

Funktion

Management	Web Based Management, SNMP, Notzugang mit Telnet und Seriell
Status- und Diagnose-Anzeigen	LEDs: UL (Logikspannung), TD + RD (Datenaktivität seriell), FD (Vollduplex), 100 (100 Mbit/s Betrieb), Link (Ethernet), Activity (Ethernet), ERR (Error)

Klassifikationen

eCl@ss

eCl@ss 4.0	27250504
eCl@ss 4.1	27250504

Schnittstellenwandler - FL COMSERVER UNI 232/422/485 - 2313452

Klassifikationen

eCl@ss

eCl@ss 5.0	27250504
eCl@ss 5.1	27250504
eCl@ss 6.0	27250504
eCl@ss 7.0	27250504
eCl@ss 8.0	19170125

ETIM

ETIM 2.0	EC000310
ETIM 3.0	EC000310
ETIM 4.0	EC000310
ETIM 5.0	EC000310

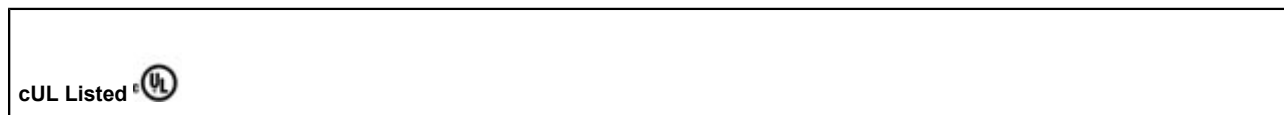
UNSPSC

UNSPSC 6.01	30211506
UNSPSC 7.0901	39121008
UNSPSC 11	39121008
UNSPSC 12.01	39121008
UNSPSC 13.2	39121008

Approbationen

ATEX / UL Listed / cUL Listed / cULus Listed / UL Listed / cUL Listed / cULus Listed /

Approbationsdetails



Schnittstellenwandler - FL COMSERVER UNI 232/422/485 - 2313452

Approbationen



Zubehör

Adapterkabel

PSM-KA9SUB9/BB/2METER - 2799474



PSM-KAD-IL RS232/9SUB/B/0,8M - 2319200



Stromversorgung

MINI-SYS-PS-100-240AC/24DC/1.5 - 2866983



Tragschienen-Busverbinder

Schnittstellenwandler - FL COMSERVER UNI 232/422/485 - 2313452

Zubehör

ME 22,5 TBUS 1,5/ 5-ST-3,81 GN - 2707437



Schnittstellenumsetzer

FL COMSERVER UNI 232/422/485 - 2313452



Datenkabel Meterware

FL CAT5 HEAVY - 2744814



FL CAT5 FLEX - 2744830



Datenstecker

VS-08-RJ45-5-Q/IP20 - 1656725



Schnittstellenwandler - FL COMSERVER UNI 232/422/485 - 2313452

Zubehör

SUBCON 9/F-SH - 2761499



Switch

FL SWITCH SFNT 5TX - 2891003



Medienkonverter

FL MC EF 1300 MM SC - 2902853



Passivtrenner

FL ISOLATOR 100-RJ/RJ - 2313931



Patchpanel

Schnittstellenwandler - FL COMSERVER UNI 232/422/485 - 2313452

Zubehör

FL-PP-RJ45-SCC - 2901642



Modem

PSI-MODEM-SHDSL/ETH - 2313643



PSI-MODEM-SHDSL/SERIAL - 2313669



Patchkabel

FL CAT5 PATCH 0,5 - 2832263



FL CAT5 PATCH 5,0 - 2832580



Schnittstellenwandler - FL COMSERVER UNI 232/422/485 - 2313452

Zubehör

Schraubwerkzeug

SZF 1-0,6X3,5 - 1204517



Sicherheitsverriegelung

FL PATCH SAFE CLIP - 2891246



Ableiter-Prüfsystem

CM-KBL-RS232/USB - 2881078



Montagematerial

ME-SAS - 2853899



Erweiterungsmodul

Schnittstellenwandler - FL COMSERVER UNI 232/422/485 - 2313452

Zubehör

PSI-MODEM-SPLITTER - 2708766



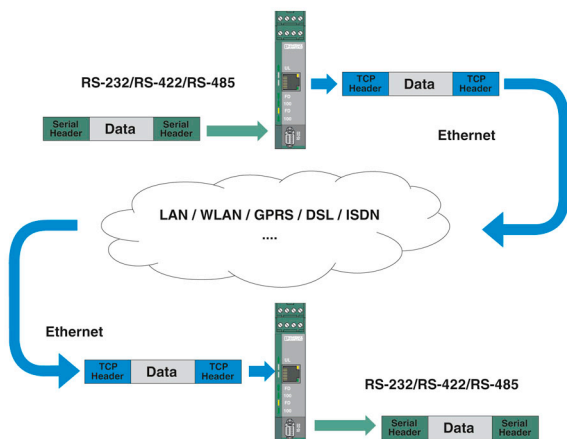
Überspannungsschutz für Informationstechnik

DT-LAN-CAT.6+ - 2881007



Zeichnungen

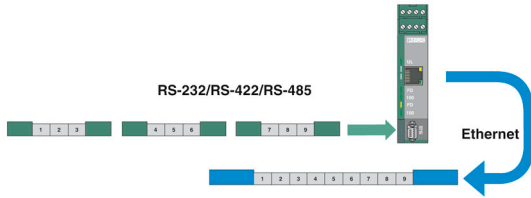
Applikationszeichnung



serielle Datenübertragung über Ethernet

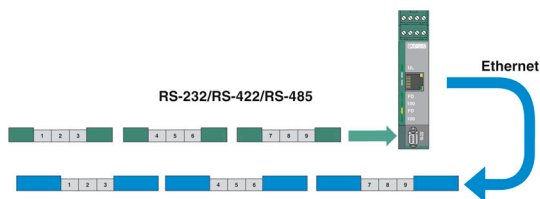
Schnittstellenwandler - FL COMSERVER UNI 232/422/485 - 2313452

Applikationszeichnung



großer Wert "Idle Force Timeout Character"

Applikationszeichnung



kleiner Wert "Idle Force Timeout Character"

© Phoenix Contact 2013 - alle Rechte vorbehalten
<http://www.phoenixcontact.com>