

I/O-Erweiterungsmodul - RAD-DI4-IFS - 2901535

Bitte beachten Sie, dass die hier angegebenen Daten dem Online-Katalog entnommen sind. Die vollständigen Informationen und Daten entnehmen Sie bitte der Anwenderdokumentation. Es gelten die Allgemeinen Nutzungsbedingungen für Internet-Downloads. (<http://download.phoenixcontact.de>)



Digitales I/O-Erweiterungsmodul mit 4 digitalen Eingängen (0...250 V AC/DC), mit Schraubanschluss, inkl. Tragschienen-Busverbinder

Produkteigenschaften

- Galvanische Kanal-zu-Kanal-Trennung
- erweiterter Temperaturbereich -40°C...+70°C
- einfacher Modulaustausch auch während des Betriebes (Hot Swap)
- Digitale Weitbereichsein-/ ausgänge (0...250 V AC/DC)
- ATEX Zone 2 geeignet
- Einfache Inbetriebnahme über Rändelrad



Kaufmännische Daten

Verpackungseinheit	1
GTIN	4046356610490

Technische Daten

Hinweis:

Nutzungsbeschränkung	EMV: Klasse-A-Produkt, siehe Herstellererklärung im Downloadbereich
-----------------------------	---

Maße

Breite	17,5 mm
Höhe	99 mm
Tiefe	114,5 mm

Umgebungsbedingungen

Schutzart	IP20
Umgebungstemperatur (Betrieb)	-40 °C ... 70 °C
Umgebungstemperatur (Betrieb)	-40 °F ... 158 °F
Umgebungstemperatur (Lagerung/Transport)	-40 °C ... 85 °C
Umgebungstemperatur (Lagerung/Transport)	-40 °F ... 185 °F
Zulässige Luftfeuchtigkeit (Betrieb)	20 % ... 85 %
Zulässige Luftfeuchtigkeit (Lagerung/Transport)	20 % ... 85 %

I/O-Erweiterungsmodul - RAD-DI4-IFS - 2901535

Technische Daten

Umgebungsbedingungen

Höhenlage	2000 m
Vibration (Betrieb)	nach IEC 60068-2-6: 5g, 10 Hz - 150 Hz
Schock	16g, 11ms

Allgemein

Überspannungskategorie	II
Einbaulage	beliebig
Montagehinweis	auf Normschiene NS 35 nach EN 60715
Verschmutzungsgrad	2
Material Gehäuse	PA 6.6-FR
Brennbarkeitsklasse nach UL 94	V0
MTTF	1766 Jahre (Telcordia-Standard, Temperatur 25 °C, Arbeitszyklus 21% (5 Tage pro Woche, 8 Std pro Tag))
MTTF	653 Jahre (Telcordia-Standard, Temperatur 40 °C, Arbeitszyklus 34,25 % (5 Tage pro Woche, 12 Std pro Tag))
MTTF	250 Jahre (Telcordia-Standard, Temperatur 40 °C, Arbeitszyklus 100 % (7 Tage pro Woche, 24 Std pro Tag))

Versorgung

Versorgungsspannungsbereich	19,2 V DC ... 30,5 V DC (T-Connector)
Stromaufnahme maximal	max. 11 mA (@24 VDC, @ 25°C)
Transientenüberspannungsschutz	Ja

Digitale Eingänge

Anzahl der Eingänge	4
Schaltpegel "1"-Signal	10 V AC/DC ... 50 V AC/DC (Low Voltage Eingang)
Schaltpegel "1"-Signal	50 V AC/DC ... 250 V AC/DC (High Voltage Eingang)
Schaltpegel "0"-Signal	0 V AC/DC ... 4 V AC/DC (Low Voltage Eingang)
Schaltpegel "0"-Signal	0 V AC/DC ... 20 V AC/DC (High Voltage Eingang)
Eingangsfrequenz	≤ 2 Hz

Galvanische Trennung

Digitale I/O	300 V (Bemessungsisolationsspannung (jeweils zwischen den Digitalen Eingängen // Versorgung TBUS, verstärkte Isolierung nach EN 61010))
---------------------	---

Prüfspannung

Digitale I/O	2,5 kV AC (50 Hz, 1 min.)
---------------------	---------------------------

Anschlussdaten

Anschlussart	Schraubanschluss
Leiterquerschnitt starr min	0,2 mm ²
Leiterquerschnitt starr max	2,5 mm ²
Leiterquerschnitt flexibel min	0,2 mm ²
Leiterquerschnitt flexibel max	2,5 mm ²
Leiterquerschnitt AWG/kcmil min	24

I/O-Erweiterungsmodul - RAD-DI4-IFS - 2901535

Technische Daten

Anschlussdaten

Leiterquerschnitt AWG/kcmil max	14
Abisolierlänge	7 mm
Anzugsdrehmoment	0,6 Nm
Schraubengewinde	M3

Statusanzeige

Statusanzeige	LED grün (Versorgungsspannung, PWR)
Statusanzeige	LED grün (Buskommunikation, DAT)
Statusanzeige	LED rot (Peripheriefehler, ERR)
Statusanzeige	LED gelb (Digitaler Eingang, DI1)
Statusanzeige	LED gelb (Digitaler Eingang, DI2)
Statusanzeige	LED gelb (Digitaler Eingang, DI3)
Statusanzeige	LED gelb (Digitaler Eingang, DI4)

Approbationen und Konformität

Konformität	CE-konform
ATEX	# II 3 G Ex nA IIC T4 Gc X
IECEX	Ex nA IIC T4 Gc
UL, USA / Kanada	UL 508 Listed
Normbezeichnung	EMV Richtlinie 2004/108/EG
Normen/Bestimmungen	EN 61000-6-2
Normbezeichnung	EMV Richtlinie 2004/108/EG
Normen/Bestimmungen	EN 61000-6-4
Normbezeichnung	Ex- Richtlinie (ATEX)
Normen/Bestimmungen	EN 60079-0
Normbezeichnung	Ex- Richtlinie (ATEX)
Normen/Bestimmungen	EN-60079-15

Klassifikationen

eCl@ss

eCl@ss 4.0	27230207
eCl@ss 4.1	27230207
eCl@ss 5.0	27230207
eCl@ss 5.1	27242208
eCl@ss 6.0	27242208
eCl@ss 7.0	27242208
eCl@ss 8.0	27242208

ETIM

ETIM 3.0	EC001423
ETIM 4.0	EC000310
ETIM 5.0	EC000310

I/O-Erweiterungsmodul - RAD-DI4-IFS - 2901535

Klassifikationen

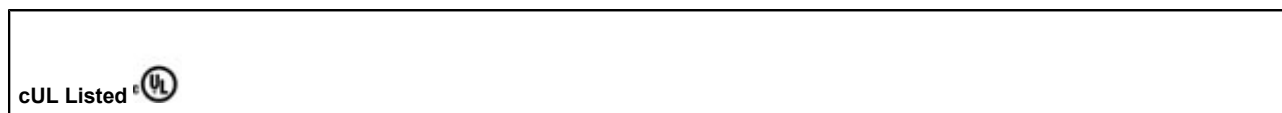
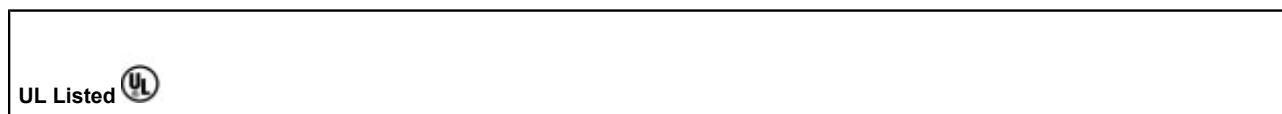
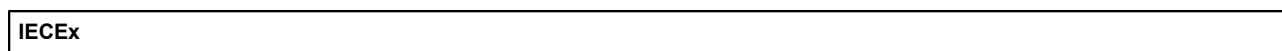
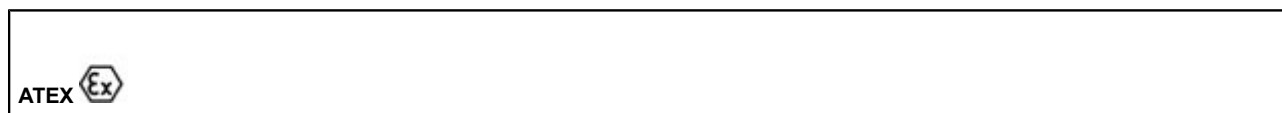
UNSPSC

UNSPSC 6.01	30211506
UNSPSC 7.0901	43223108
UNSPSC 11	39121008
UNSPSC 12.01	43223108
UNSPSC 13.2	43223108

Approbationen

ATEX / IECEx / UL Listed / cUL Listed / cULus Listed /

Approbationsdetails



Zubehör

Trusted Wireless-Gerät

RAD-2400-IFS - 2901541



I/O-Erweiterungsmodul - RAD-DI4-IFS - 2901535

Zubehör

RAD-900-IFS - 2901540



Tragschienen-Busverbinder

ME 17,5 TBUS 1,5/ 5-ST-3,81 GN - 2709561



Erweiterungsmodul

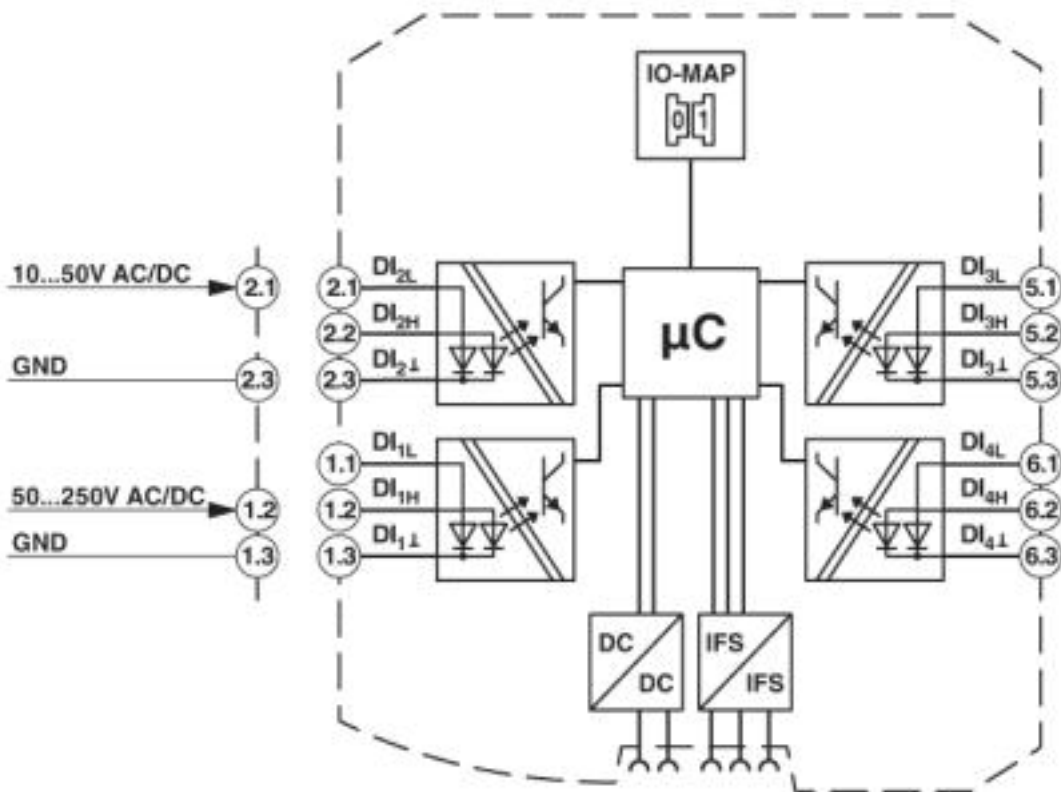
RAD-DOR4-IFS - 2901536



Zeichnungen

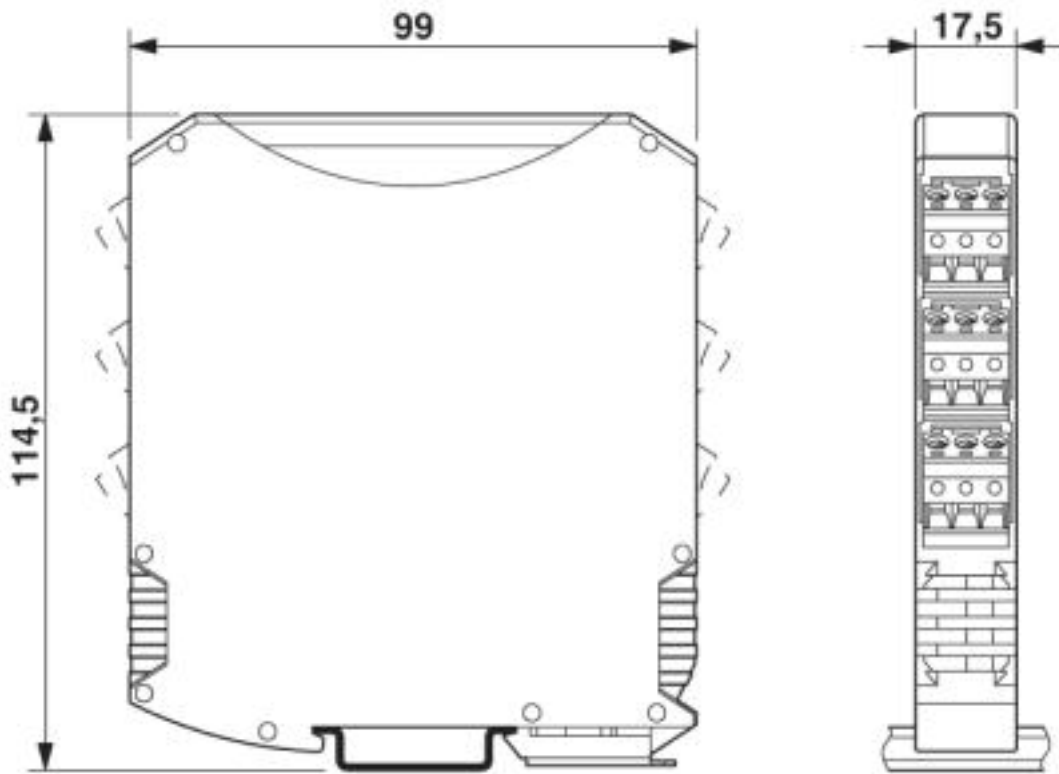
I/O-Erweiterungsmodul - RAD-DI4-IFS - 2901535

Blockschaltbild



I/O-Erweiterungsmodul - RAD-DI4-IFS - 2901535

Maßzeichnung



© Phoenix Contact 2013 - alle Rechte vorbehalten
<http://www.phoenixcontact.com>