

# I/O-Erweiterungsmodul - NLC-IO-03I-04QRD-05A - 2701328

Bitte beachten Sie, dass die hier angegebenen Daten dem Online-Katalog entnommen sind. Die vollständigen Informationen und Daten entnehmen Sie bitte der Anwenderdokumentation. Es gelten die Allgemeinen Nutzungsbedingungen für Internet-Downloads. (<http://download.phoenixcontact.de>)



I/O-Erweiterungsmodul für den Einsatz mit der Nanoline 24 V DC-Basiseinheit. Ausgestattet mit drei digitalen Eingangs- und vier 5 A-Relaisausgangskanälen. Maximal drei I/O-Erweiterungsmodule können an die Basiseinheit angeschlossen werden.

## Produkteigenschaften

- Das Modul wird automatisch durch die Firmware erkannt.
- Die I/O-Module sind galvanisch getrennt.
- An der rechten Seite einer Basiseinheit können bis zu 3 Module angeschlossen werden.
- Kann über eine sekundäre Spannungsversorgung versorgt werden

## Kaufmännische Daten

<b>Verpackungseinheit</b>	1
<b>GTIN</b>	4046356325493

## Technische Daten

### Maße

<b>Breite</b>	40 mm
<b>Höhe</b>	103,5 mm
<b>Tiefe</b>	43 mm

### Umgebungsbedingungen

<b>Schutzart</b>	IP20
<b>Umgebungstemperatur (Betrieb)</b>	-25 °C ... 55 °C
<b>Umgebungstemperatur (Lagerung/Transport)</b>	-25 °C ... 85 °C

### Versorgung

<b>Anschlussart</b>	Schraubanschluss
<b>Versorgungsspannung</b>	24 V AC/DC
<b>Versorgungsstrom</b>	typ. 300 mA
<b>Versorgungsstrom</b>	max. 500 mA

### Digitale Eingänge

<b>Benennung Eingang</b>	Digitale Eingänge
<b>Beschreibung des Eingangs</b>	PNP/NPN
<b>Anschlussart</b>	Schraubanschluss
<b>Anzahl der Eingänge</b>	3
<b>Ansprechzeit typisch</b>	60 µs (AN)

# I/O-Erweiterungsmodul - NLC-IO-03I-04QRD-05A - 2701328

## Technische Daten

### Digitale Eingänge

<b>Ansprechzeit typisch</b>	70 µs (AUS)
-----------------------------	-------------

### Digitale Ausgänge

<b>Benennung Ausgang</b>	Relaisausgang
<b>Beschreibung des Ausgangs</b>	Relaisausgang
<b>Anschlussart</b>	Schraubanschluss
<b>Anzahl der Ausgänge</b>	4
<b>Maximaler Ausgangsstrom je Kanal</b>	5 A
<b>Maximaler Ausgangsstrom je Modul / Klemme</b>	20 A
<b>Maximaler Ausgangsstrom je Modul</b>	20 A

### Allgemein

<b>Montageart</b>	Tragschiene
-------------------	-------------

## Klassifikationen

### eCl@ss

<b>eCl@ss 4.0</b>	27240101
<b>eCl@ss 4.1</b>	27240101
<b>eCl@ss 5.0</b>	27242216
<b>eCl@ss 5.1</b>	27242216
<b>eCl@ss 6.0</b>	27242216
<b>eCl@ss 7.0</b>	27242216
<b>eCl@ss 8.0</b>	27242216

### ETIM

<b>ETIM 2.0</b>	EC001417
<b>ETIM 3.0</b>	EC001417
<b>ETIM 4.0</b>	EC002584
<b>ETIM 5.0</b>	EC002584

### UNSPSC

<b>UNSPSC 6.01</b>	43172015
<b>UNSPSC 7.0901</b>	43201404
<b>UNSPSC 11</b>	43172015
<b>UNSPSC 12.01</b>	43201404
<b>UNSPSC 13.2</b>	43201404

## Approbationen

---

UL Listed /

---

Approbationsdetails

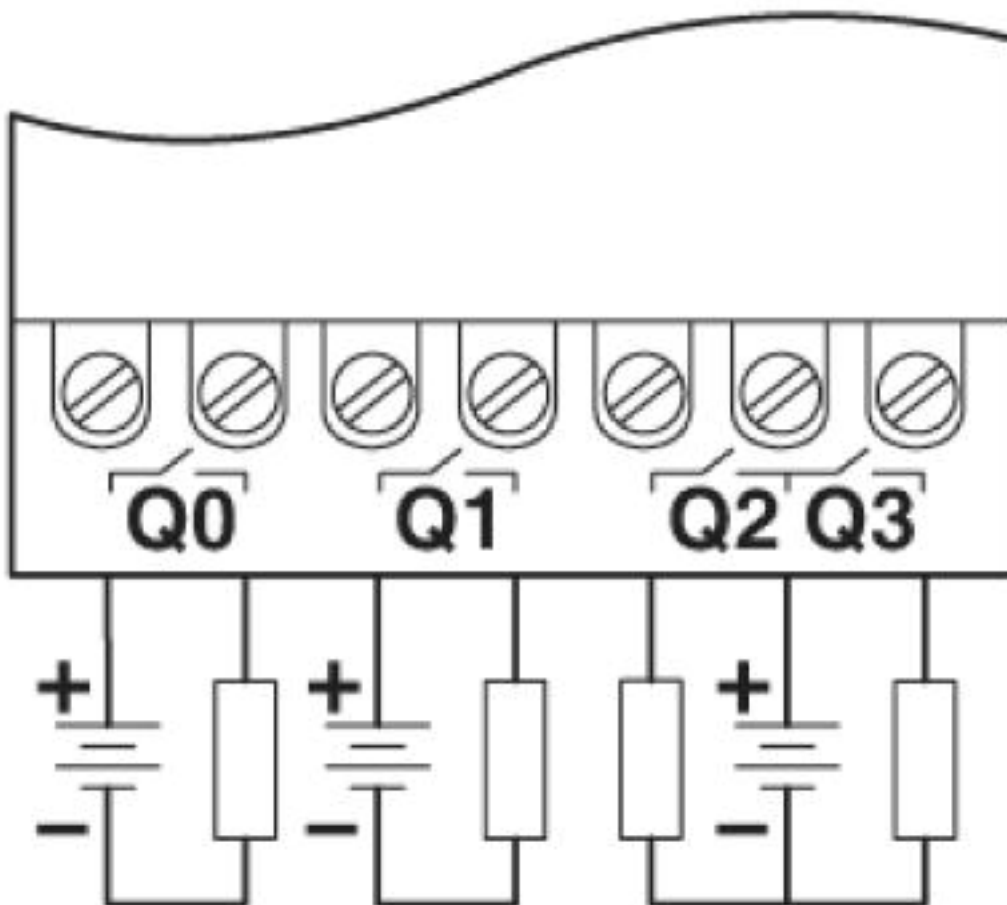
# I/O-Erweiterungsmodul - NLC-IO-03I-04QRD-05A - 2701328

Approbationen

UL Listed

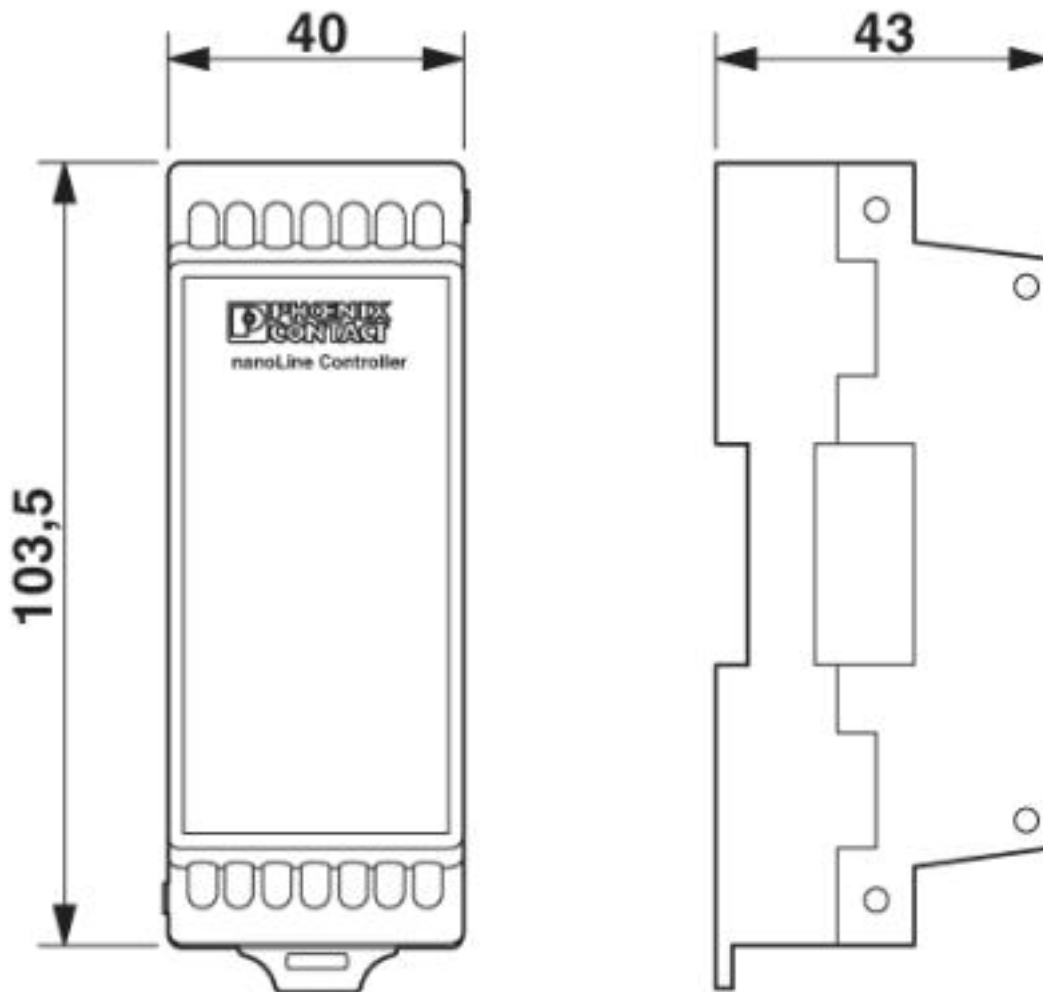
Zeichnungen

Anschlusszeichnung



## I/O-Erweiterungsmodul - NLC-IO-03I-04QRD-05A - 2701328

Maßzeichnung



© Phoenix Contact 2013 - alle Rechte vorbehalten  
<http://www.phoenixcontact.com>