

## Anschlusselement - PSD-S CE-TM SCREW - 2700095

Bitte beachten Sie, dass die hier angegebenen Daten dem Online-Katalog entnommen sind. Die vollständigen Informationen und Daten entnehmen Sie bitte der Anwenderdokumentation. Es gelten die Allgemeinen Nutzungsbedingungen für Internet-Downloads. (<http://download.phoenixcontact.de>)



Anschlusselement mit Schraubanschlussklemmen für Rohrmontage

### Kaufmännische Daten

Verpackungseinheit	1
GTIN	4046356490979

### Technische Daten

#### Maße

Durchmesser	69 mm
Höhe	27 mm

#### Umgebungsbedingungen

Umgebungstemperatur (Betrieb)	-20 °C ... 50 °C
Schutzart	IP65, in montiertem Zustand

#### Allgemein

Material	PA-GF
Farbe	schwarz
Gewicht	84 g
Einbaulage	beliebig
Montageart	Rohrmontage
Montagehinweis	Dichtung bei jedem Element vormontiert
Anzahl montierbarer Signalelemente	max. 5
Lieferumfang	Abschlussdeckel und Dichtung

#### Elektrische Daten

Eingangsnennspannungsbereich	12 V AC/DC ... 240 V AC/DC
------------------------------	----------------------------

#### Anschlussdaten

Anschlussart	Schraubanschluss
Leiterquerschnitt starr min	0,75 mm <sup>2</sup>
Leiterquerschnitt starr max	2,5 mm <sup>2</sup>
Leiterquerschnitt flexibel min	0,75 mm <sup>2</sup>
Leiterquerschnitt flexibel max	2,5 mm <sup>2</sup>
Leiterquerschnitt AWG/kcmil min	18

# Anschlusselement - PSD-S CE-TM SCREW - 2700095

## Technische Daten

### Anschlussdaten

Leiterquerschnitt AWG/kcmil max	14
---------------------------------	----

### Zulassungen / Konformitäten

Elektromagnetische Verträglichkeit	Konformität zur EMV-Richtlinie 2004/108/EG und zur Niederspannungs-Richtlinie 2006/95/EG
------------------------------------	--

## Klassifikationen

### eCl@ss

eCl@ss 4.0	27143203
eCl@ss 4.1	27143203
eCl@ss 5.0	27371232
eCl@ss 5.1	27371232
eCl@ss 6.0	27371232
eCl@ss 7.0	27371232
eCl@ss 8.0	27371232

### ETIM

ETIM 3.0	EC001152
ETIM 4.0	EC001152
ETIM 5.0	EC001152


### UNSPSC


UNSPSC 6.01	43172015
UNSPSC 7.0901	43201404
UNSPSC 11	39121311
UNSPSC 12.01	39121311
UNSPSC 13.2	39121311

## Approbationen

UL Listed / cUL Listed / cULus Listed /

### Approbationsdetails

UL Listed 
---

cUL Listed 
--

# Anschlusselement - PSD-S CE-TM SCREW - 2700095

## Approbationen

cULus Listed 

## Zubehör

### Montageelement

PSD-S ME A-SH M18 - 2700150



PSD-S ME BT 110 - 2700156



PSD-S ME T-M 250 - 2700157



PSD-S ME T-M 400 - 2700158



PSD-S ME T-M 1000 - 2700154



# Anschlusselement - PSD-S CE-TM SCREW - 2700095

## Zubehör

---

PSD-S ME B-M - 2700164



PSD-S ME B-P - 2700163



PSD-S ME T-P 45 - 2700152



PSD-S ME FB - 2700151



PSD-S ME OB - 2700153



## Anschlusselement - PSD-S CE-TM SCREW - 2700095

### Zubehör

PSD-S ME OB/MB - 2700155



---

PSD-S ME BR-BM/HCR - 2700149



---

PSD-S ME BR-BM - 2700143

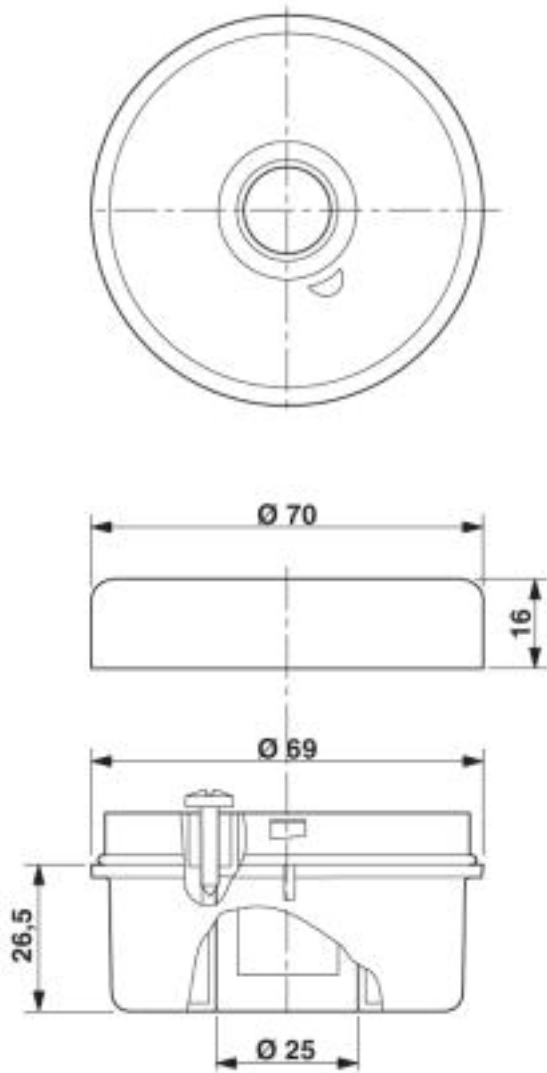


---

### Zeichnungen

# Anschlusselement - PSD-S CE-TM SCREW - 2700095

Maßzeichnung



© Phoenix Contact 2013 - alle Rechte vorbehalten  
<http://www.phoenixcontact.com>