

Inline-Klemme - IB IL 24 PWR IN/2-F-D-PAC - 2862152

Bitte beachten Sie, dass die hier angegebenen Daten dem Online-Katalog entnommen sind. Die vollständigen Informationen und Daten entnehmen Sie bitte der Anwenderdokumentation. Es gelten die Allgemeinen Nutzungsbedingungen für Internet-Downloads. (<http://download.phoenixcontact.de>)



Inline-Einspeiseklemme, komplett mit Zubehör (Anschlussstecker und Beschriftungsfeld), 24 V DC, mit Sicherung (Main- und Segmentspannung) und Diagnose

Abbildung zeigt die Variante IB IL 24 PWR IN/F-PAC

Produkteigenschaften

- Einspeisung der 24 V Hauptspannung UM
- Bereitstellung der 24 V Segmentspannung US
- Absicherung des Segmentkreises durch eine elektronische Sicherung mit Kurzschluss-Strombegrenzung
- Diagnose- und Statusanzeigen



Kaufmännische Daten

Verpackungseinheit	1
GTIN	4017918894641

Technische Daten

Hinweis:

Nutzungsbeschränkung	EMV: Klasse-A-Produkt, siehe Herstellererklärung im Downloadbereich
-----------------------------	---

Maße

Breite	12,2 mm
Höhe	119,8 mm
Tiefe	71,5 mm

Schnittstellen

Anschlussart	Inline-Datenrangerier
Schnittstelle	Inline-Lokalbus

Versorgung

Logikspannung U_L	7,5 V DC (über Potenzialrangerier)
Stromaufnahme typisch	30 mA
Peripheriespannung	24 V DC
Peripheriespannungsbereich	19,2 V DC ... 30 V DC (inklusive aller Toleranzen, inklusive Welligkeit)
Stromaufnahme maximal	4 A

Inline-Klemme - IB IL 24 PWR IN/2-F-D-PAC - 2862152

Technische Daten

Versorgung

Sicherung	SI 5 x 20 6, 300 AT (im Lieferumfang)
------------------	---------------------------------------

Allgemein

Schutzbenennung	Verpolschutz, Überspannungsschutz
Gewicht	44 g
Anzahl der Stecker	1

Inline Potenziale

Logikspannung U_L	7,5 V DC $\pm 5\%$ (über Potenzialrangierer)
Stromaufnahme aus U_L	max. 25 mA
Versorgung des Hauptkreises U_M	24 V DC (Nennwert)
Stromversorgung an U_M	4 A (Nennwert)
Segment-Versorgungsspannung U_S	24 V DC
Stromversorgung an U_S	4 A (Nennwert)
Stromaufnahme aus U_{ANA}	0 A DC

Klassifikationen

eCl@ss

eCl@ss 4.0	27250308
eCl@ss 4.1	27250304
eCl@ss 5.0	27250304
eCl@ss 5.1	27242610
eCl@ss 6.0	27242610
eCl@ss 7.0	27242610
eCl@ss 8.0	27242610

ETIM

ETIM 2.0	EC001433
ETIM 3.0	EC001600
ETIM 4.0	EC001600
ETIM 5.0	EC001600

UNSPSC

UNSPSC 6.01	43172015
UNSPSC 7.0901	43201404
UNSPSC 11	43172015
UNSPSC 12.01	43201404
UNSPSC 13.2	43201404

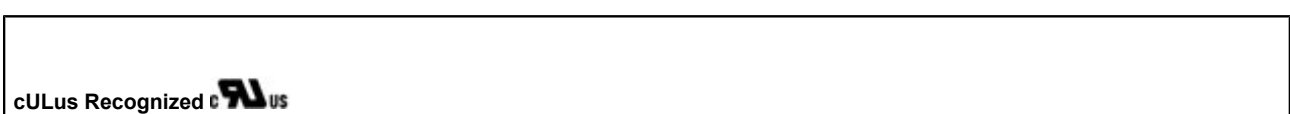
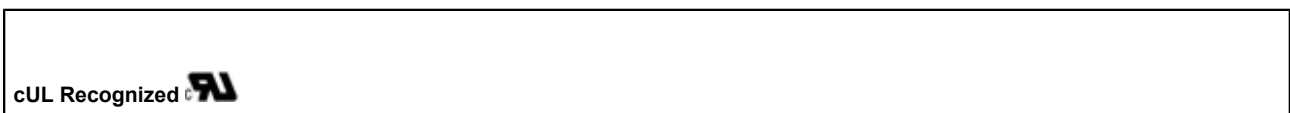
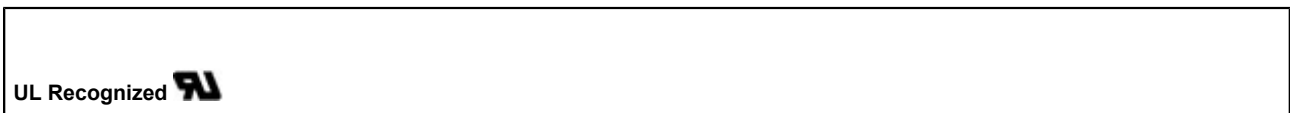
Approbationen

ATEX / UL Recognized / cUL Recognized / GOST / cULus Recognized /

Inline-Klemme - IB IL 24 PWR IN/2-F-D-PAC - 2862152

Approbationen

Approbationsdetails



Zubehör

Stecker

IB IL SCN-PWR IN-CP - 2727637



IB IL SCN-PWR IN - 2727462



Beschriftungstafel

Inline-Klemme - IB IL 24 PWR IN/2-F-D-PAC - 2862152

Zubehör

IB IL FIELD 2 - 2727501



Klemmenmarker unbeschriftet

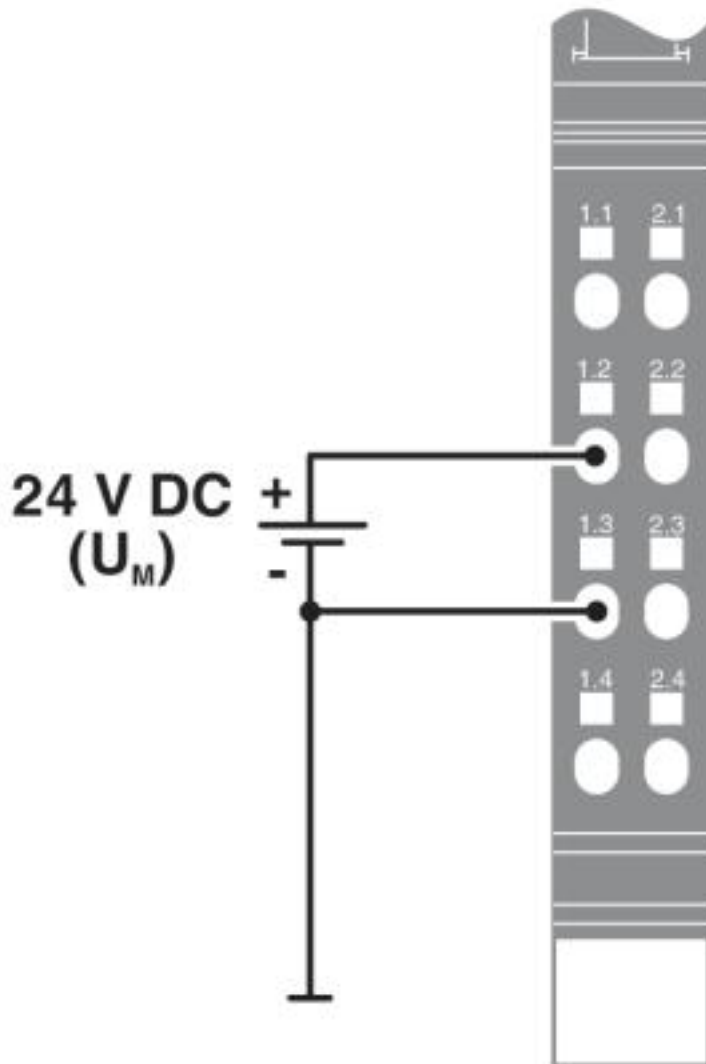
ESL 62X10 - 0809492



Zeichnungen

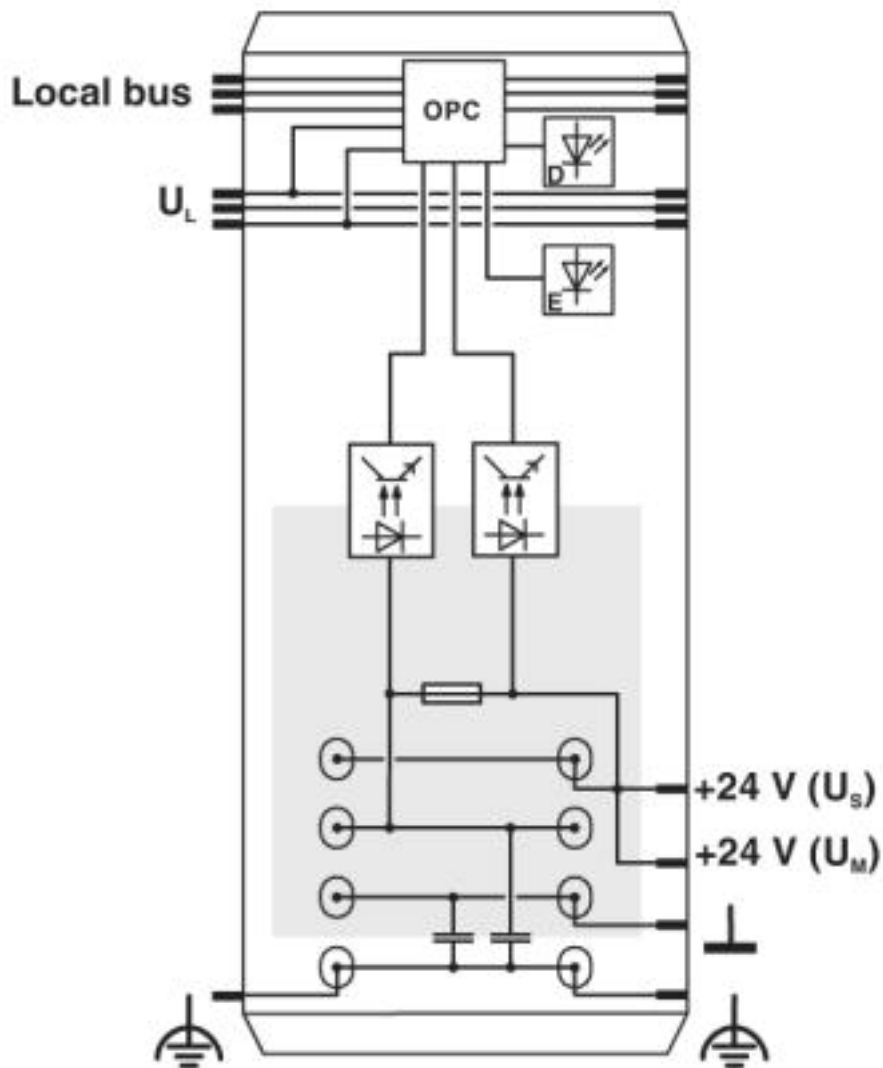
Inline-Klemme - IB IL 24 PWR IN/2-F-D-PAC - 2862152

Anschlusszeichnung



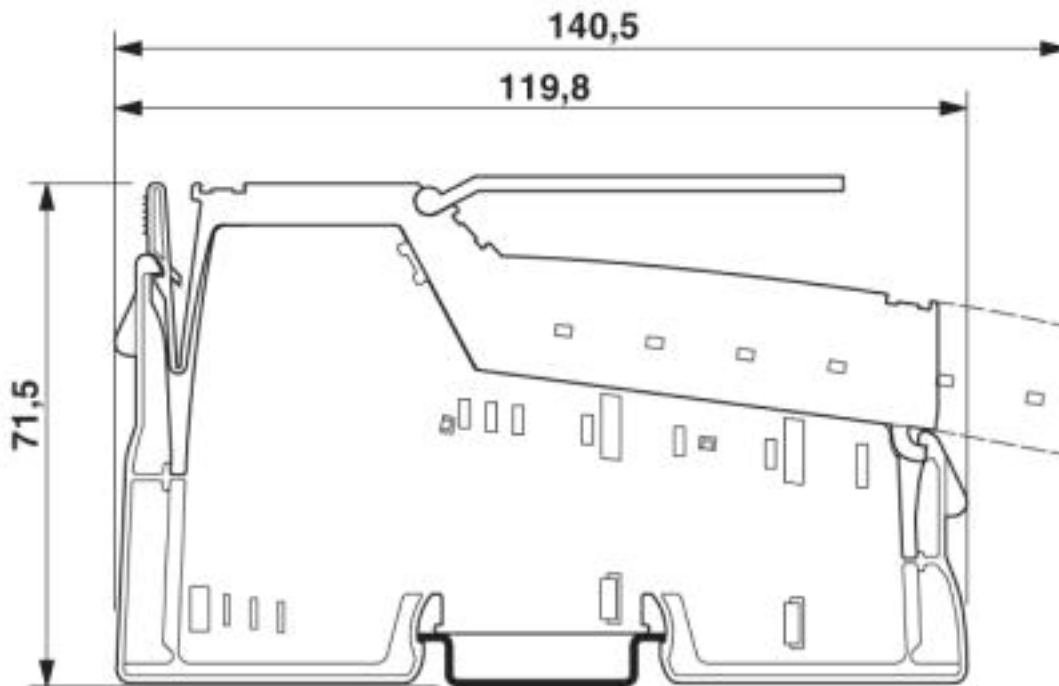
Inline-Klemme - IB IL 24 PWR IN/2-F-D-PAC - 2862152

Blockschaltbild



Inline-Klemme - IB IL 24 PWR IN/2-F-D-PAC - 2862152

Maßzeichnung



© Phoenix Contact 2013 - alle Rechte vorbehalten
<http://www.phoenixcontact.com>