

# Dezentrales I/O-Gerät - FLM DO 8 M8 - 2736893

Bitte beachten Sie, dass die hier angegebenen Daten dem Online-Katalog entnommen sind. Die vollständigen Informationen und Daten entnehmen Sie bitte der Anwenderdokumentation. Es gelten die Allgemeinen Nutzungsbedingungen für Internet-Downloads. (<http://download.phoenixcontact.de>)



Das platzsparende Lokalbus-Gerät ist für den Einsatz in unmittelbarer Nähe zum Prozess besonders geeignet. Funktionen: 8 digitale Ausgänge je mit 500 mA belastbar, kanalgenaue Diagnose, Kurzschluss- und Überlastschutz, M8-Anschlusstechnik

## Produktbeschreibung

Das Gerät ist bestimmt zum Einsatz im Fieldline Modular M8-Lokalbus, der von einem Fieldline- oder Inline-Buskoppler eröffnet wird. Es dient zur Erfassung und zur Ausgabe digitaler Signale.

## Produkteigenschaften

- Auch an Inline-Station anschließbar
- Optimiert für 30 mm-Montageprofil
- Kurzschluss- und Überlastschutz
- Diagnose- und Status-Anzeigen
- Durchgängiger Anschluss über M8-Steckverbinder

## Kaufmännische Daten

<b>Verpackungseinheit</b>	1
<b>GTIN</b>	4046356470575

## Technische Daten

Hinweis:

<b>Nutzungsbeschränkung</b>	EMV: Klasse-A-Produkt, siehe Herstellererklärung im Downloadbereich
-----------------------------	---

## Maße

<b>Breite</b>	29,8 mm
<b>Höhe</b>	143 mm
<b>Tiefe</b>	26,5 mm
<b>Hinweis zu Maßangaben</b>	Längenangaben inkl. Befestigungslaschen
<b>Bohrlochabstand</b>	133 mm

## Umgebungsbedingungen

<b>Umgebungstemperatur (Betrieb)</b>	-25 °C ... 60 °C
<b>Umgebungstemperatur (Lagerung/Transport)</b>	-25 °C ... 85 °C
<b>Zulässige Luftfeuchtigkeit (Betrieb)</b>	5 % ... 95 %
<b>Zulässige Luftfeuchtigkeit (Lagerung/Transport)</b>	10 % ... 95 %
<b>Luftdruck (Betrieb)</b>	80 kPa ... 106 kPa (bis zu 2000 m üNN)
<b>Luftdruck (Lagerung/Transport)</b>	70 kPa ... 106 kPa (bis zu 3000 m üNN)

# Dezentrales I/O-Gerät - FLM DO 8 M8 - 2736893

## Technische Daten

### Umgebungsbedingungen

<b>Schutzart</b>	IP65/IP67
------------------	-----------

### Allgemein

<b>Gewicht</b>	137 g
<b>Montageart</b>	Wandmontage
<b>Schutzklasse</b>	III, IEC 61140, EN 61140, VDE 0140-1
<b>Prüfstrecke</b>	zur Peripherie 500 V AC

### Schnittstellen

<b>Benennung</b>	Fieldline-Lokalbus
<b>Anschlussart</b>	M8-Steckverbinder
<b>Bezeichnung Anschlussstelle</b>	Kupferkabel
<b>Übertragungsgeschwindigkeit</b>	500 kBit/s
<b>Polzahl</b>	4

### Versorgung der Modulelektronik

<b>Anschlussart</b>	M8-Steckverbinder
<b>Benennung</b>	U <sub>L</sub>
<b>Polzahl</b>	4
<b>Versorgungsspannung</b>	24 V DC
<b>Versorgungsspannungsbereich</b>	18 V DC ... 30 V DC IEC 61131-2 (Welligkeit eingeschlossen)
<b>Versorgungsstrom</b>	3 A

### Fieldline Potenziale

<b>Spannungsversorgung U<sub>L</sub></b>	24 V DC
--	---------

### Digitale Ausgänge

<b>Benennung Ausgang</b>	Digitale Ausgänge
<b>Anschlussart</b>	M8-Steckverbinder
<b>Anschlusstechnik</b>	2-, 3-Leiter
<b>Anzahl der Ausgänge</b>	8
<b>Schutzbeschaltung</b>	Kurzschluss-Schutz
<b>Ausgangsspannung</b>	24 V DC
<b>Maximaler Ausgangsstrom je Kanal</b>	500 mA

## Klassifikationen

### eCl@ss

<b>eCl@ss 4.0</b>	27250302
<b>eCl@ss 4.1</b>	27250302
<b>eCl@ss 5.0</b>	27250302
<b>eCl@ss 5.1</b>	27242604
<b>eCl@ss 6.0</b>	27242604
<b>eCl@ss 7.0</b>	27242604

# Dezentrales I/O-Gerät - FLM DO 8 M8 - 2736893

## Klassifikationen

eCl@ss

eCl@ss 8.0	27242604
------------	----------

ETIM

ETIM 2.0	EC001430
ETIM 3.0	EC001599
ETIM 4.0	EC001599
ETIM 5.0	EC001599

UNSPSC

UNSPSC 6.01	43172015
UNSPSC 7.0901	43201404
UNSPSC 11	43172015
UNSPSC 12.01	43201404
UNSPSC 13.2	43201404

## Zubehör

### Schutzkappe

PROT-M8 - 1682540



---

### Klemmenmarker unbeschriftet

ZBF 8:UNBEDRUCKT - 0808781



---

### Datenkabel konfektioniert

SAC-4P-M 8MS/ 2,0-950 - 1543249



## Dezentrales I/O-Gerät - FLM DO 8 M8 - 2736893

### Zubehör

---

SAC-4P-M 8MS/ 5,0-950 - 1543252



SAC-4P-M 8MS/10,0-950 - 1543265



SAC-4P-M 8MS/15,0-950 - 1543278



SAC-4P-M 8MS/20,0-950 - 1543281



SAC-4P- 2,0-950/M 8FS - 1543294



## Dezentrales I/O-Gerät - FLM DO 8 M8 - 2736893

### Zubehör

SAC-4P- 5,0-950/M 8FS - 1543304



SAC-4P-10,0-950/M 8FS - 1543317



SAC-4P-15,0-950/M 8FS - 1543320



SAC-4P-20,0-950/M 8FS - 1543333



SAC-4P-M 8MS/ 0,13-950/M 8FS - 1543346



SAC-4P-M 8MS/ 0,3-950/M 8FS - 1543511



## Dezentrales I/O-Gerät - FLM DO 8 M8 - 2736893

### Zubehör

---

SAC-4P-M 8MS/ 0,5-950/M 8FS - 1543524



SAC-4P-M 8MS/ 1,0-950/M 8FS - 1543537



SAC-4P-M 8MS/ 2,0-950/M 8FS - 1543359



SAC-4P-M 8MS/ 5,0-950/M 8FS - 1543362



SAC-4P-M 8MS/10,0-950/M 8FS - 1543375



## Dezentrales I/O-Gerät - FLM DO 8 M8 - 2736893

### Zubehör

SAC-4P-M 8MS/15,0-950/M 8FS - 1543388



SAC-4P-M 8MS/20,0-950/M 8FS - 1543391



### Sensor-/Aktor-Kabel

SAC-4P- 2,0-PUR/M 8FS 0,34 - 1543582



SAC-4P- 5,0-PUR/M 8FS 0,34 - 1534818



SAC-4P-10,0-PUR/M 8FS 0,34 - 1543595



## Dezentrales I/O-Gerät - FLM DO 8 M8 - 2736893

### Zubehör

SAC-4P-15,0-PUR/M 8FS 0,34 - 1543605



SAC-4P-20,0-PUR/M 8FS 0,34 - 1543618



SAC-4P-M 8FS/.../... - 1697771



### Datenkabel Meterware

SAC-4P-950/... - 1543401



### Adapter

FLM ADAP M12/M8 - 2736961



### I/O-Komponente



## Dezentrales I/O-Gerät - FLM DO 8 M8 - 2736893

### Zubehör

IB IL 24 FLM-PAC - 2736903



---

### Rundsteckverbinder (kabelseitig)

SACC-M 8MS-4CON-M-0,34-SH - 1542897



---

SACC-M 8FS-4CON-M-0,34-SH - 1542910



---

SACC-M 8FS-4PCON - 1506781

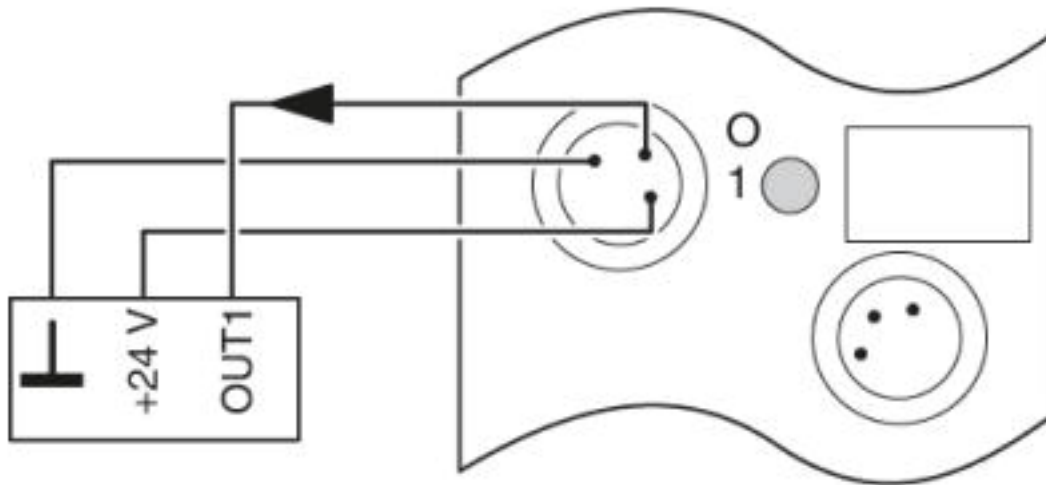


---

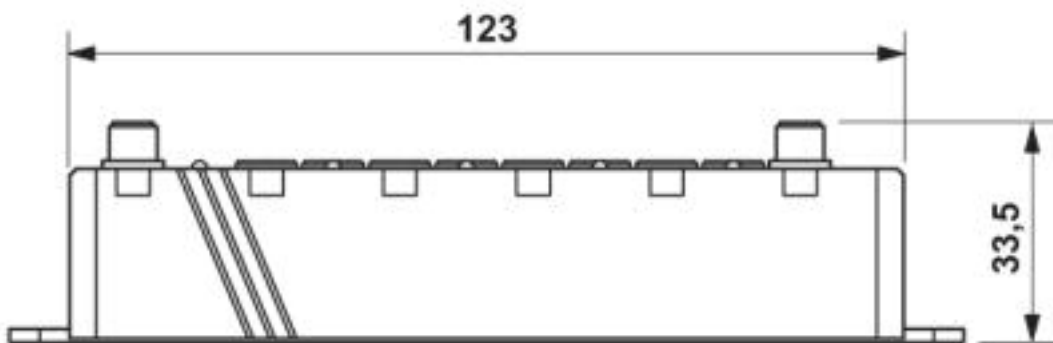
### Zeichnungen

## Dezentrales I/O-Gerät - FLM DO 8 M8 - 2736893

Anschlusszeichnung



Maßzeichnung



Seitenansicht (Maße in mm)

© Phoenix Contact 2013 - alle Rechte vorbehalten  
<http://www.phoenixcontact.com>