

I/O-Erweiterungsmodul - RAD-AO4-IFS - 2901538

Bitte beachten Sie, dass die hier angegebenen Daten dem Online-Katalog entnommen sind. Die vollständigen Informationen und Daten entnehmen Sie bitte der Anwenderdokumentation. Es gelten die Allgemeinen Nutzungsbedingungen für Internet-Downloads. (<http://download.phoenixcontact.de>)



Analoges I/O-Erweiterungsmodul mit 4 analogen Strom-/Spannungsausgängen (0/4 mA ... 20 mA, 0...10 V), mit Schraubanschluss, inkl. Tragschienen-Busverbinder

Produkteigenschaften

- Galvanische Kanal-zu-Kanal-Trennung
- erweiterter Temperaturbereich -40°C...+70°C
- einfacher Modulaustausch auch während des Betriebes (Hot Swap)
- ATEX Zone 2 geeignet
- Einfache Inbetriebnahme über Rändelrad



Kaufmännische Daten

Verpackungseinheit	1
GTIN	4046356609166

Technische Daten

Hinweis:

Nutzungsbeschränkung	EMV: Klasse-A-Produkt, siehe Herstellererklärung im Downloadbereich
-----------------------------	---

Maße

Breite	17,5 mm
Höhe	99 mm
Tiefe	114,5 mm

Umgebungsbedingungen

Schutzart	IP20
Umgebungstemperatur (Betrieb)	-40 °C ... 70 °C (>55°C Derating)
Umgebungstemperatur (Betrieb)	-40 °F ... 158 °F (>131 °F Derating)
Umgebungstemperatur (Lagerung/Transport)	-40 °C ... 85 °C
Umgebungstemperatur (Lagerung/Transport)	-40 °F ... 185 °F
Zulässige Luftfeuchtigkeit (Betrieb)	20 % ... 85 %
Zulässige Luftfeuchtigkeit (Lagerung/Transport)	20 % ... 85 %
Höhenlage	2000 m

I/O-Erweiterungsmodul - RAD-AO4-IFS - 2901538

Technische Daten

Umgebungsbedingungen

Vibration (Betrieb)	nach IEC 60068-2-6: 5g, 10 Hz - 150 Hz
Schock	16g, 11ms

Allgemein

Überspannungskategorie	II
Einbaulage	beliebig
Montagehinweis	auf Normschiene NS 35 nach EN 60715
Verschmutzungsgrad	2
Material Gehäuse	PA 6.6-FR
Brennbarkeitsklasse nach UL 94	V0
MTTF	999 Jahre (Telcordia-Standard, Temperatur 25 °C, Arbeitszyklus 21% (5 Tage pro Woche, 8 Std pro Tag))
MTTF	404 Jahre (Telcordia-Standard, Temperatur 40 °C, Arbeitszyklus 34,25 % (5 Tage pro Woche, 12 Std pro Tag))
MTTF	156 Jahre (Telcordia-Standard, Temperatur 40 °C, Arbeitszyklus 100 % (7 Tage pro Woche, 24 Std pro Tag))

Versorgung

Versorgungsspannungsbereich	19,2 V DC ... 30,5 V DC (T-Connector)
Stromaufnahme maximal	max. 115 mA (@24 VDC, @ 25°C)
Transientenüberspannungsschutz	Ja

Analoge Ausgänge

Anzahl der Ausgänge	4
Ausgangssignal Spannung	0 V ... 10 V
Ausgangssignal Spannung maximal	ca. 10,83 V
Bürde	≥ 10 kΩ
Genauigkeit	typ. 0,5 % (Spannungsausgang)
Ausgangssignal Strom	0 mA ... 20 mA
Ausgangssignal Strom	4 mA ... 20 mA
Ausgangssignal Strom maximal	ca. 21,67 mA
Bürde	≤ 500 Ω
Genauigkeit	≤ 0,02 % (bei 25°C)
Auflösung	16 Bit
Temperaturkoeffizient typisch	0,0025 %/K (bei -40°C...+70°C)
Verhalten der Ausgänge (einstellbar über DIP-Schalter)	Hold / Reset
Schutzbeschaltung	Transientenschutz der Ausgänge

Galvanische Trennung

Analoge I/O	50 V (Bemessungsisolationsspannung (jeweils zwischen den Analogen Ausgängen / Versorgung TBUS, Verstärkte Isolierung nach EN 61010))
--------------------	--

Prüfspannung

Analoge I/O	1,5 kV AC (50 Hz, 1 min.)
--------------------	---------------------------

I/O-Erweiterungsmodul - RAD-AO4-IFS - 2901538

Technische Daten

Anschlussdaten

Anschlussart	Schraubanschluss
Leiterquerschnitt starr min	0,2 mm ²
Leiterquerschnitt starr max	2,5 mm ²
Leiterquerschnitt flexibel min	0,2 mm ²
Leiterquerschnitt flexibel max	2,5 mm ²
Leiterquerschnitt AWG/kcmil min	24
Leiterquerschnitt AWG/kcmil max	14
Abisolierlänge	7 mm
Anzugsdrehmoment	0,6 Nm
Schraubengewinde	M3

Statusanzeige

Statusanzeige	LED grün (Versorgungsspannung, PWR)
Statusanzeige	LED grün (Buskommunikation, DAT)
Statusanzeige	LED rot (Peripheriefehler, ERR)

Approbationen und Konformität

Konformität	CE-konform
ATEX	# II 3 G Ex nA IIC T4 Gc X
IECEX	Ex nA IIC T4 Gc
UL, USA / Kanada	UL 508 Listed
Normbezeichnung	EMV Richtlinie 2004/108/EG
Normen/Bestimmungen	EN 61000-6-2
Normbezeichnung	EMV Richtlinie 2004/108/EG
Normen/Bestimmungen	EN 61000-6-4
Normbezeichnung	Ex- Richtlinie (ATEX)
Normen/Bestimmungen	EN 60079-0
Normbezeichnung	Ex- Richtlinie (ATEX)
Normen/Bestimmungen	EN-60079-15

Klassifikationen

eCl@ss

eCl@ss 4.0	27230207
eCl@ss 4.1	27230207
eCl@ss 5.0	27230207
eCl@ss 5.1	27242208
eCl@ss 6.0	27242208
eCl@ss 7.0	27242208
eCl@ss 8.0	27242208

ETIM

ETIM 3.0	EC001423
-----------------	----------

I/O-Erweiterungsmodul - RAD-AO4-IFS - 2901538

Klassifikationen

ETIM

ETIM 4.0	EC000310
ETIM 5.0	EC000310

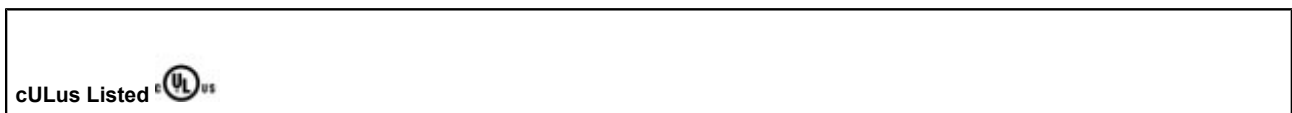
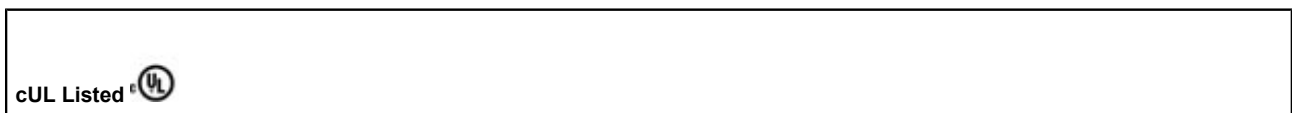
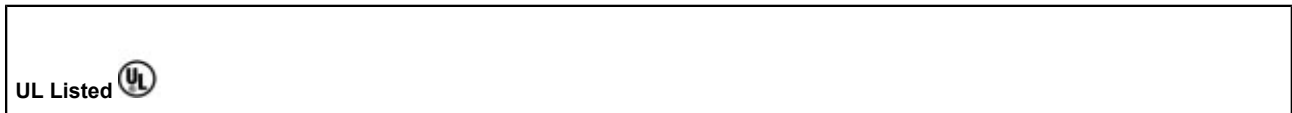
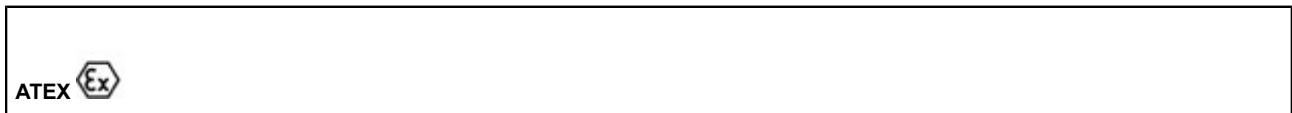
UNSPSC

UNSPSC 6.01	30211506
UNSPSC 7.0901	43223108
UNSPSC 11	39121008
UNSPSC 12.01	43223108
UNSPSC 13.2	43223108

Approbationen

ATEX / IECEx / UL Listed / cUL Listed / cULus Listed /

Approbationsdetails



Zubehör

Trusted Wireless-Gerät

I/O-Erweiterungsmodul - RAD-AO4-IFS - 2901538

Zubehör

RAD-2400-IFS - 2901541



RAD-900-IFS - 2901540



Tragschienen-Busverbinder

ME 17,5 TBUS 1,5/ 5-ST-3,81 GN - 2709561



Erweiterungsmodul

RAD-AI4-IFS - 2901537



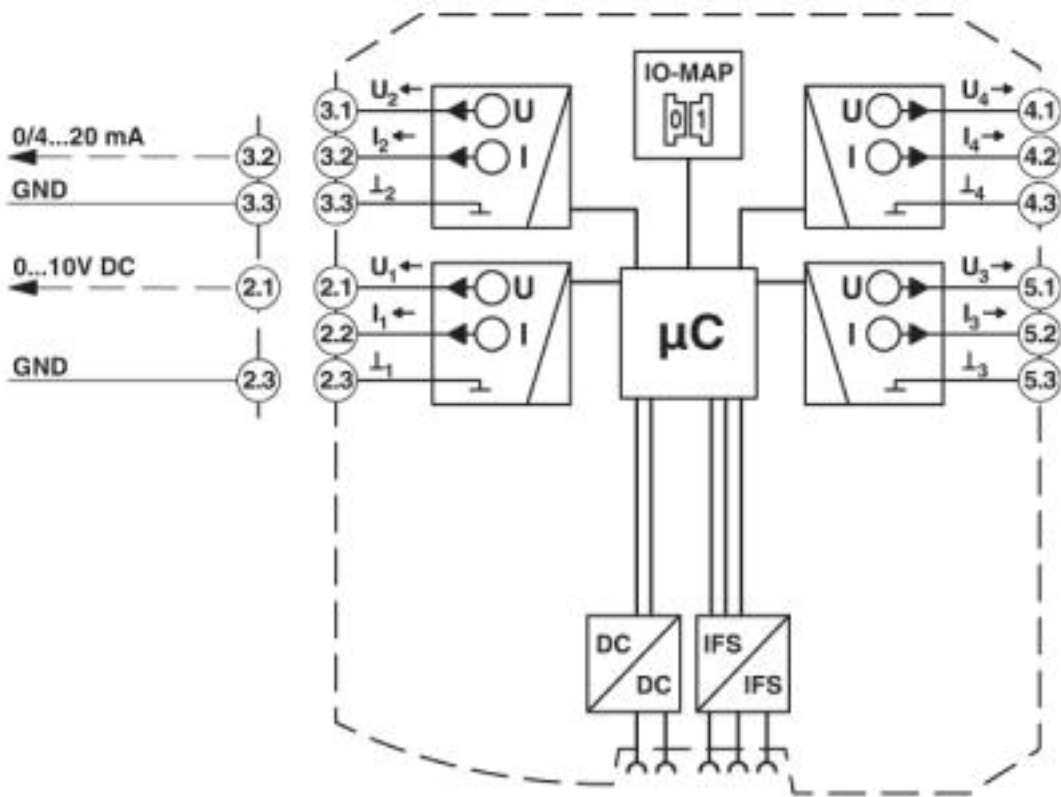
RAD-PT100-4-IFS - 2904035



Zeichnungen

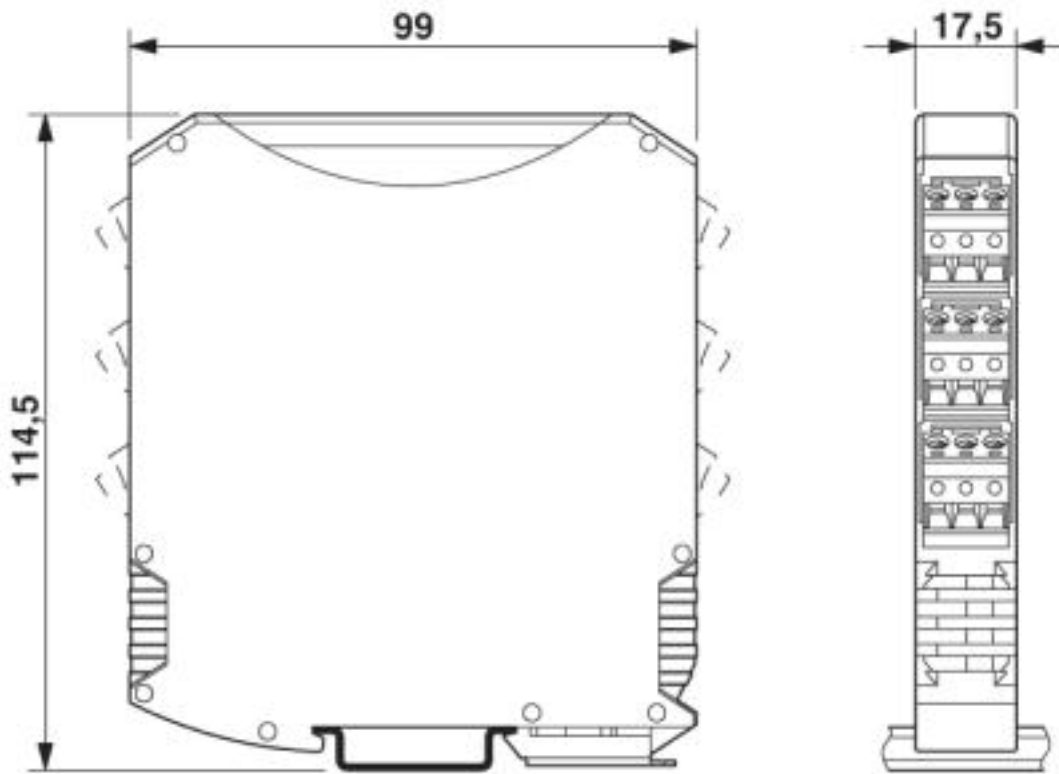
I/O-Erweiterungsmodul - RAD-AO4-IFS - 2901538

Blockschaltbild



I/O-Erweiterungsmodul - RAD-AO4-IFS - 2901538

Maßzeichnung



© Phoenix Contact 2013 - alle Rechte vorbehalten
<http://www.phoenixcontact.com>