

# Inline-Funktionsklemme - IB IL DALI-PAC - 2897910

Bitte beachten Sie, dass die hier angegebenen Daten dem Online-Katalog entnommen sind. Die vollständigen Informationen und Daten entnehmen Sie bitte der Anwenderdokumentation. Es gelten die Allgemeinen Nutzungsbedingungen für Internet-Downloads. (<http://download.phoenixcontact.de>)



1-Kanal-DALI-Master; Erweiterung zu IB IL DALI/PWR-PAC

## Produktbeschreibung

Die Klemme ist zum Einsatz innerhalb einer Inline-Station vorgesehen. Sie stellt einen DALI-Master dar, der bis zu 63 DALI-Vorschaltgeräte ansteuern kann. Die IB IL DALI-PAC ist eine Erweiterungsklemme für die IB IL DALI/PWR-PAC. Es können bis zu 3 IB IL DALI-PAC hinter die IB IL DALI/PWR-PAC geschaltet werden.

## Produkteigenschaften

- DALI-Master ohne integrierte DALI-Bus-Versorgung
- DALI-Bus gegen versehentliches Aufschalten von Netzspannung geschützt (bis 250 V AC)
- Diagnose- und Statusanzeigen

## Kaufmännische Daten

<b>Verpackungseinheit</b>	1
<b>GTIN</b>	4046356133074

## Technische Daten

### Maße

<b>Breite</b>	12,2 mm
<b>Höhe</b>	119,8 mm
<b>Tiefe</b>	71,5 mm
<b>Hinweis zu Maßangaben</b>	Gehäusemaße

### Umgebungsbedingungen

<b>Umgebungstemperatur (Betrieb)</b>	-25 °C ... 55 °C
<b>Umgebungstemperatur (Lagerung/Transport)</b>	-25 °C ... 85 °C
<b>Zulässige Luftfeuchtigkeit (Betrieb)</b>	0 % ... 85 % (ohne Betauung)
<b>Zulässige Luftfeuchtigkeit (Lagerung/Transport)</b>	0 % ... 85 % (eine leichte Betauung von kurzer Dauer darf gelegentlich am Außengehäuse auftreten)
<b>Luftdruck (Betrieb)</b>	80 kPa ... 106 kPa (bis zu 2000 m üNN)
<b>Luftdruck (Lagerung/Transport)</b>	70 kPa ... 106 kPa (bis zu 3000 m üNN)
<b>Schutzart</b>	IP20

### Schnittstellen

<b>Benennung</b>	Inline-Lokalbus
<b>Anschlussart</b>	Inline-Datenrangierer

# Inline-Funktionsklemme - IB IL DALI-PAC - 2897910

## Technische Daten

### Schnittstellen

<b>Übertragungsgeschwindigkeit</b>	500 kBit/s
------------------------------------	------------

### Versorgung der Modulelektronik

<b>Anschluss technik</b>	über Potenzialrangierung
<b>Anschlussart</b>	Inline-Potenzialrangierer
<b>Versorgungsspannung</b>	24 V DC (Nennwert)
<b>Versorgungsspannungsbereich</b>	19,2 V DC ... 30 V DC
<b>Logikspannung U<sub>L</sub></b>	7,5 V (über Potenzialrangierer)

### Allgemein

<b>Gewicht</b>	57 g
<b>Hinweis zu Gewichtsangaben</b>	mit Steckern
<b>Montageart</b>	Tragschiene
<b>Schutzklasse</b>	III, IEC 61140, EN 61140, VDE 0140-1

### Inline Potenziale

<b>Logikspannung U<sub>L</sub></b>	7,5 V
<b>Stromaufnahme aus U<sub>L</sub></b>	≤ 38 mA

## Klassifikationen

### eCl@ss

<b>eCl@ss 4.0</b>	27250203
<b>eCl@ss 4.1</b>	27250203
<b>eCl@ss 5.0</b>	27250203
<b>eCl@ss 5.1</b>	27242608
<b>eCl@ss 6.0</b>	27242608
<b>eCl@ss 7.0</b>	27242608
<b>eCl@ss 8.0</b>	27242608

### ETIM

<b>ETIM 2.0</b>	EC001434
<b>ETIM 3.0</b>	EC001604
<b>ETIM 4.0</b>	EC001601
<b>ETIM 5.0</b>	EC001604

### UNSPSC

<b>UNSPSC 6.01</b>	43172015
<b>UNSPSC 7.0901</b>	43201404
<b>UNSPSC 11</b>	43172015
<b>UNSPSC 12.01</b>	43201404
<b>UNSPSC 13.2</b>	43201404

## Inline-Funktionsklemme - IB IL DALI-PAC - 2897910

Zubehör

### Beschriftungstafel

IB IL FIELD 2 - 2727501



IB IL FIELD 8 - 2727515



### Klemmenmarker unbeschriftet

ESL 62X10 - 0809492



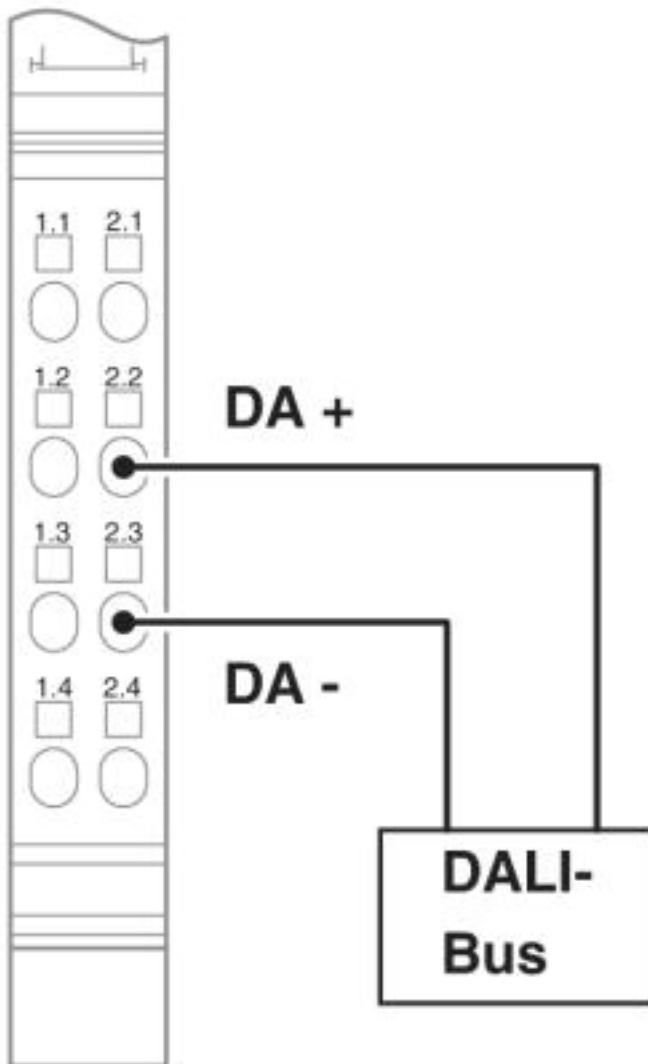
ESL 62X46 - 0809502



Zeichnungen

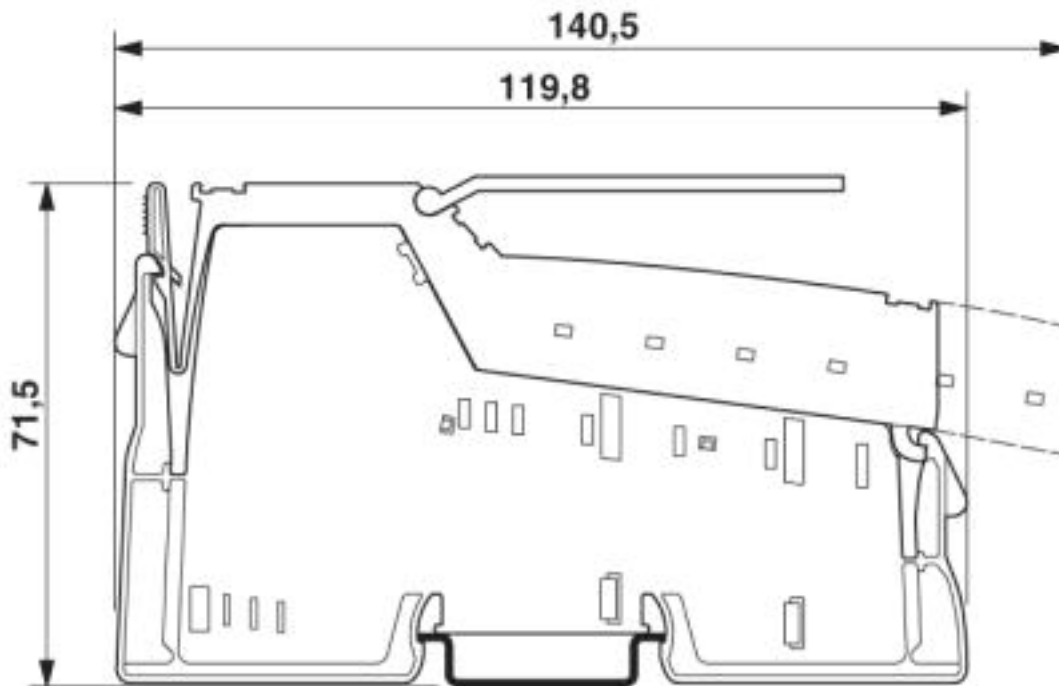
# Inline-Funktionsklemme - IB IL DALI-PAC - 2897910

Anschlusszeichnung



# Inline-Funktionsklemme - IB IL DALI-PAC - 2897910

Maßzeichnung



© Phoenix Contact 2013 - alle Rechte vorbehalten  
<http://www.phoenixcontact.com>