

Frontadapter - FLKM 14-PA-INLINE/32 - 2302777

Bitte beachten Sie, dass die hier angegebenen Daten dem Online-Katalog entnommen sind. Die vollständigen Informationen und Daten entnehmen Sie bitte der Anwenderdokumentation. Es gelten die Allgemeinen Nutzungsbedingungen für Internet-Downloads. (<http://download.phoenixcontact.de>)



VARIOFACE-Frontadapter für Inline-Baugruppen, zur Übergabe von 32 (4 x 8) digitalen Signalen.

Kaufmännische Daten

Verpackungseinheit	1
GTIN	4017918929466

Technische Daten

Allgemein

Nennspannung U_N	60 V DC
Max. zulässiger Strom	1 A (pro Pfad)
Anschaltbare Kanäle	32
Anschlussart Steckverbinder	IDC / FLK - Stiftleiste (2,54 mm)
Anzahl der Steckverbinder	4
Polzahl Steckverbinder	14
Einbaulage	beliebig
Normen/Bestimmungen	IEC 60664
Normen/Bestimmungen	DIN EN 50178
Normen/Bestimmungen	IEC 62103

Umgebungsbedingungen

Umgebungstemperatur (Betrieb)	-20 °C ... 50 °C
Umgebungstemperatur (Lagerung/Transport)	-20 °C ... 70 °C

Unterstützte Steuerung

Steuerung	PHOENIX CONTACT Inline
- passende I/O-Karte	IB IL 24 DI 32/HD-PAC
- passende I/O-Karte	IB IL 24 DO 32/HD-PAC

Klassifikationen

eCl@ss

eCl@ss 4.0	27250313
eCl@ss 4.1	27250313
eCl@ss 5.0	27250313

Frontadapter - FLKM 14-PA-INLINE/32 - 2302777

Klassifikationen

eCl@ss

eCl@ss 5.1	27250313
eCl@ss 6.0	27242208
eCl@ss 7.0	27242208
eCl@ss 8.0	27242208

ETIM

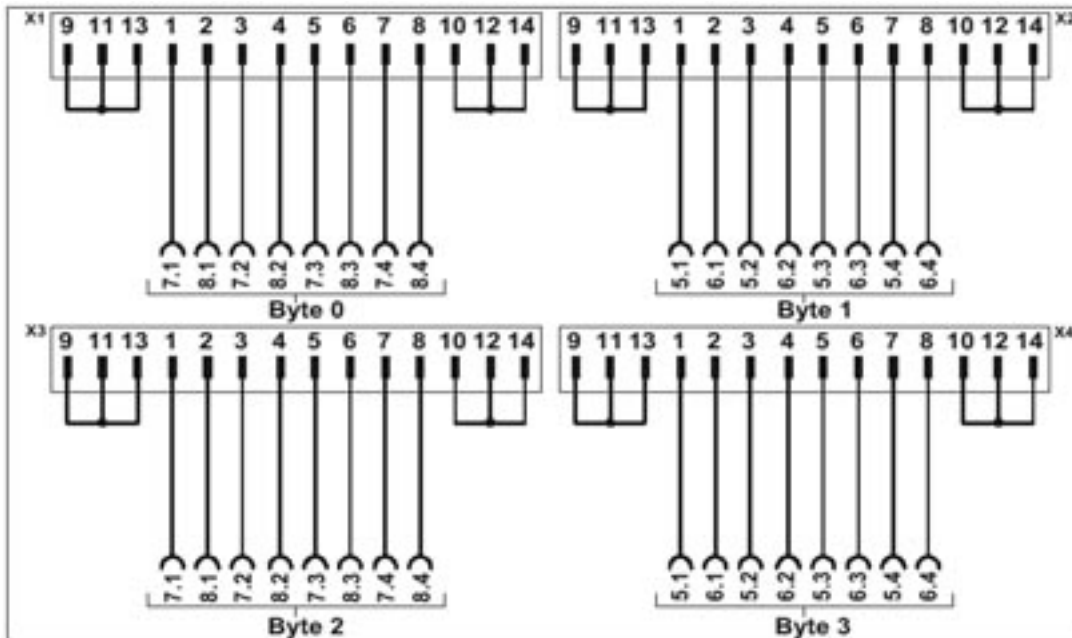
ETIM 2.0	EC001423
ETIM 3.0	EC001423
ETIM 4.0	EC001423
ETIM 5.0	EC002584

UNSPSC

UNSPSC 6.01	30211824
UNSPSC 7.0901	39121402
UNSPSC 11	39121402
UNSPSC 12.01	39121402
UNSPSC 13.2	39121402

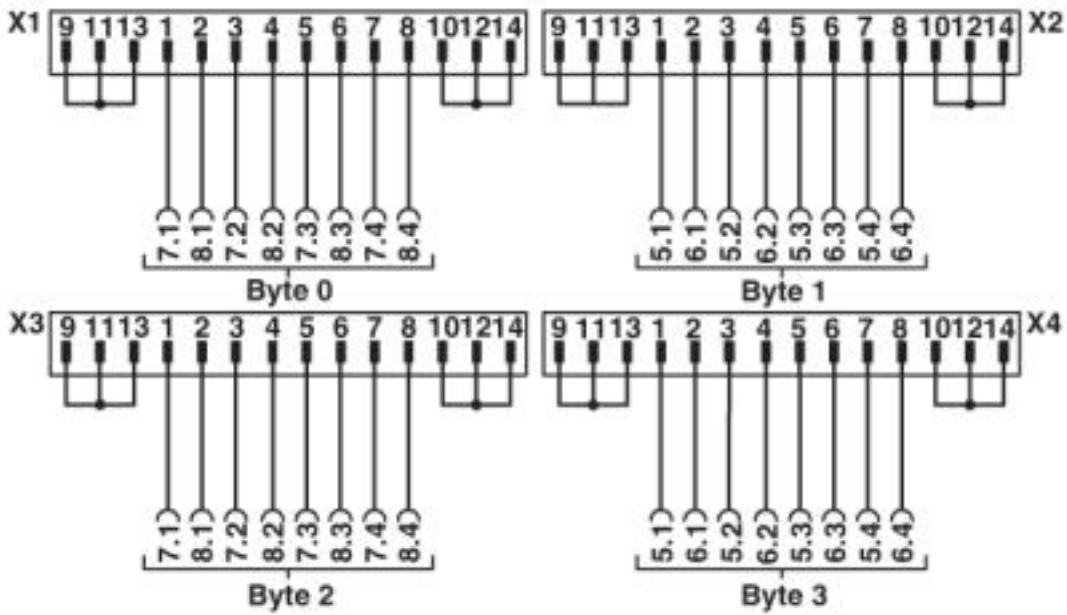
Zeichnungen

Anschlusszeichnung



Frontadapter - FLKM 14-PA-INLINE/32 - 2302777

Schaltplan



Anschlussbild FLKM 14-PA-INLINE/32

© Phoenix Contact 2013 - alle Rechte vorbehalten
<http://www.phoenixcontact.com>