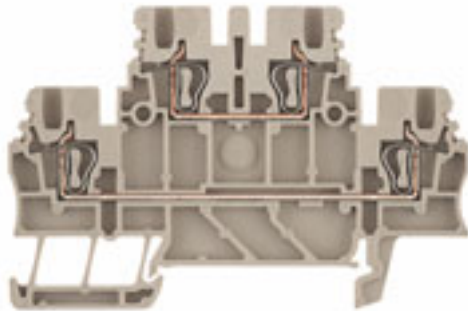


**Z-Reihen клемme mit Zugfederanschluss  
ZDK 1.5**

**Weidmüller Interface GmbH & Co. KG**  
Klingenbergstraße 16  
D-32758 Detmold  
Germany  
Fon: +49 5231 14-0  
Fax: +49 5231 14-292083  
www.weidmueller.com



Reihenkl emmen in Zugfedertechnik, die Z-Reihe, sind speziell auf Kundenanforderungen zugeschnitten: Geringer Bauraum, großzügige Markierungsflächen, integrierter Prüfabgriff, Querverbindbarkeit innerhalb der Z-Reihe und zu weiteren Weidmüller Reihenkl emmenfamilien. Die Kl emmen der Z-Reihe verfügen über einen großen Kl emmbereich und bis zu zwei Querverbindungskanäle. Mit steckbaren Standardquerverbindungen lassen sich Potenziale über eine beliebige Kl emmenanzahl verteilen.

**Allgemeine Bestelldaten**

Best.-Nr.	<a href="#">1791100000</a>
Typ	ZDK 1.5
Ausführung	Z-Reihenkl emme mit Zugfederanschluss, Doppelstock-Reihenkl emme, Bemessungsquerschnitt: 1.5 mm <sup>2</sup> , Zugfederanschluss, Wemid, dunkelbeige, Direktmontage
GTIN (EAN)	4032248239078
VPE	100 Stück

## Z-Reihen клемme mit Zugfederanschluss ZDK 1.5

**Weidmüller Interface GmbH & Co. KG**  
 Klingenbergstraße 16  
 D-32758 Detmold  
 Germany  
 Fon: +49 5231 14-0  
 Fax: +49 5231 14-292083  
 www.weidmueller.com

## Technische Daten

### Abmessungen und Gewichte

Länge	75,5 mm	Breite	3,5 mm
Höhe	49,5 mm	Höhe niedrigstbauend	50 mm
Nettogewicht	7,81 g		

### Temperaturen

Betriebstemperatur		Lagertemperatur	
Dauergebrauchstemperatur, min.	-50 °C	Dauergebrauchstemperatur, max.	120 °C

### Bemessungsdaten

Bemessungsquerschnitt	1,5 mm <sup>2</sup>	Bemessungsspannung	500 V
Bemessungsstoßspannung	6 kV	Nennstrom	17,5 A
Strom bei max. Leiter	17,5 A	Normen	IEC 60947-7-1
Verschmutzungsgrad	3		

### Bemessungsdaten nach CSA

Zertifikat-Nr. (CSA)	154685-1461041	Spannung Gr C (CSA)	600 V
Strom Gr C (CSA)	10 A	Leiterquerschnitt max (CSA)	16 AWG
Leiterquerschnitt min (CSA)	28 AWG		

### Bemessungsdaten nach UL

Leitergr. Factory wiring max (cURus)	16 AWG	Leitergr. Factory wiring min (cURus)	28 AWG
Leitergr. Field wiring max (cURus)	16 AWG	Leitergr. Field wiring min (cURus)	28 AWG
Spannung Gr B (cURus)	300 V	Spannung Gr D (cURus)	300 V
Strom Gr B (cURus)	10 A	Strom Gr D (cURus)	10 A
Zertifikat-Nr. (cURus)	E60693VOL1SEC52		

### Klemmbare Leiter (Bemessungsanschluss)

Anschlussart	Zugfederanschluss	Abisolierlänge	10 mm
Klingenmaß	0,4 x 2,0 mm	Anschlussrichtung	oben
Anzahl Anschlüsse	4	Klemmbereich, Bemessungsanschluss, min.	0,05 mm <sup>2</sup>
Klemmbereich, Bemessungsanschluss, max.	1,5 mm <sup>2</sup>	Lehrdorn nach 60 947-1	B1
Leiteranschlussquerschnitt, eindrätig min. Bemessungsanschluss	0,5 mm <sup>2</sup>	Leiteranschlussquerschnitt, eindrätig max. Bemessungsanschluss	1,5 mm <sup>2</sup>
Leiteranschlussquerschnitt, feindrätig, max.	1,5 mm <sup>2</sup>	Leiteranschlussquerschnitt, feindrätig, min.	0,5 mm <sup>2</sup>
Leiteranschlussquerschnitt, feindrätig mit AEH DIN 46228/1, Bemessungsanschluss, min.	0,5 mm <sup>2</sup>	Leiteranschlussquerschnitt, feindrätig mit AEH DIN 46228/1, Bemessungsanschluss, max.	1,5 mm <sup>2</sup>
Leiteranschlussquerschnitt, feindrätig AEH mit Kunststoffkragen DIN 46228/4, Bemessungsanschluss, min.	0,5 mm <sup>2</sup>	Leiteranschlussquerschnitt, feindrätig AEH mit Kunststoffkragen DIN 46228/4, Bemessungsanschluss, max.	1,5 mm <sup>2</sup>
Zwillings-Aderendhülse, min.	0,5 mm <sup>2</sup>	Zwillings-Aderendhülse, max.	0,75 mm <sup>2</sup>
Leiteranschlussquerschnitt AWG, min.	AWG 28	Leiteranschlussquerschnitt AWG, max.	AWG 16

### Klemmbare Leiter (Weiterer Anschluss)

Leiteranschlussquerschnitt, feindrätig mit Aderendhülse DIN 46228/1, weiterer Anschluss, min.	0,5 mm <sup>2</sup>	Leiteranschlussquerschnitt, feindrätig mit Aderendhülse DIN 46228/1, weiterer Anschluss, max.	1,5 mm <sup>2</sup>
---	---------------------	---	---------------------

Erstellungs-Datum 14. Februar 2013 16:30:57 MEZ

**Z-Reihenklemme mit Zugfederanschluss  
ZDK 1.5**

**Weidmüller Interface GmbH & Co. KG**  
 Klingenbergstraße 16  
 D-32758 Detmold  
 Germany  
 Fon: +49 5231 14-0  
 Fax: +49 5231 14-292083  
 www.weidmueller.com

**Technische Daten**

**weitere technische Daten**

Anzahl gleicher Klemmen	1	Ausführung	Doppelklemme
Einbauhinweis	Direktmontage	Montageart	gerastet
Offene Seiten	rechts	explosionsgeprüfte Ausführung	Nein

**Systemkennwerte**

Produktfamilie	Z-Reihenklemme mit Zugfederanschluss	Anschlussart	Zugfederanschluss
Anschlussrichtung	oben	Anzahl der Etagen	2
Anzahl Anschlüsse	4	Anzahl der Klemmstellen je Etage	2
Etagen intern gebrückt	Nein	Abschlussplatte erforderlich	Ja

**Werkstoffdaten**

Isolierstoff	Wemid	Werkstoff	Wemid
Farbe	beige	Brennbarkeitsklasse nach UL94	V-0

**Klassifikationen**

ETIM 2.0	EC000897	ETIM 3.0	EC000897
UNSPSC	30-21-18-01	eClass 4.1	27-14-11-18
eClass 5.1	27-14-11-18	eClass 6.0	27-14-11-20
eClass 7.0	27-14-11-20		

**Zulassungen**

Zulassungen



**Z-Reihen клемme mit Zugfederanschluss  
ZDK 1.5**

**Weidmüller Interface GmbH & Co. KG**  
Klingenbergstraße 16  
D-32758 Detmold  
Germany  
Fon: +49 5231 14-0  
Fax: +49 5231 14-292083  
www.weidmueller.com

**Zubehör**

**Neutral**



**WS-Markierer** sind optimal auf Leitungsverbinder der W-Reihe abgestimmt. Dank ihrer Systemkompatibilität lassen sich WS-Schilder auch auf der I-Reihe sowie der Z-Reihe einsetzen. Die großen Beschriftungsflächen erlauben neben langen Beschriftungsketten auch eine mehrzeilige Aufteilung.

**WS-Markierer** eignen sich besonders für eine Beschriftung mit langen, individuell erstellten Zeichenfolgen. Durch das bewährte MultiCard-Format ist eine Beschriftung mit **Laser, PrintJet, Plotter** oder **MC-Mobilo** möglich.

- In Streifen oder einzeln montierbar
- Markierer im bewährten MultiCard-Format

**Allgemeine Bestelldaten**

Best.-Nr.	Typ	Ausführung	GTIN (EAN)	VPE
<a href="#">1778270000</a>	WS 12/3.5 MC NE WS	Klemmenmarkierer, MultiCard, 12 x 3.5 mm, Polyamid, Farbe: weiß	4032248161041	600 Stück

**Sonderdruck**



Der **dekafix (DEK)** Markierer ist der universelle Markierer für alle Leitungs- und Steckverbinder sowie Elektronikbaugruppen. Das System eignet sich insbesondere für kurze Zahlenfolgen und umfasst eine große Auswahl an einsatzfertigen Drucken. Die Streifenmontage lässt ein schnelles Aufrasten in einem Arbeitsgang zu. Der Druck ist gut lesbar, kontrastreich und in 5 Breiten erhältlich.

- Große Auswahl an einsatzfertigen Markierern
- Streifenmontage für schnelles Aufrasten
- Verbindermarkierer passend für alle Weidmüller Leitungsverbinder
- Werden als neutrale Karte, MultiCard oder als Standarddruck in Karten angeboten

**Allgemeine Bestelldaten**

Best.-Nr.	Typ	Ausführung	GTIN (EAN)	VPE
<a href="#">1767730000</a>	DEK 5/3.5 MC SDR	Klemmenmarkierer, MultiCard, 5 x 3.5 mm, Polyamid 66, Farbe: nach Kundenwunsch	4032248102532	100 Stück

**Z-Reihenklemme mit Zugfederanschluss  
ZDK 1.5**

**Weidmüller Interface GmbH & Co. KG**  
 Klingenbergstraße 16  
 D-32758 Detmold  
 Germany  
 Fon: +49 5231 14-0  
 Fax: +49 5231 14-292083  
 www.weidmueller.com

**Zubehör**

**Schlitz-Schraubendreher**

Schlitz-Schraubendreher mit Rundklinge, SD DIN 5265, ISO 2380/2, Abtrieb nach DIN 5264, ISO 2380/1, Spitze Chrom Top, SoftFinish-Griff



**Allgemeine Bestelldaten**

Best.-Nr.	Typ	Ausführung	GTIN (EAN)	VPE
<a href="#">9037160000</a>	SDS 0.4X2.0X60	Schraubendreher, Klingenbreite (B): 2 mm, Klingenlänge: 60 mm, Klingenstärke (A): 0.4 mm	4032248171613	1 Stück

**Neutral**



Der **dekafix (DEK)** Markierer ist der universelle Markierer für alle Leitungs- und Steckverbinder sowie Elektronikbaugruppen. Das System eignet sich insbesondere für kurze Zahlenfolgen und umfasst eine große Auswahl an einsatzfertigen Drucken. Die Streifenmontage lässt ein schnelles Aufrasten in einem Arbeitsgang zu. Der Druck ist gut lesbar, kontrastreich und in 5 Breiten erhältlich.

- Große Auswahl an einsatzfertigen Markierern
- Streifenmontage für schnelles Aufrasten
- Verbindermarkierer passend für alle Weidmüller Leitungsverbinder
- Werden als neutrale Karte, MultiCard oder als Standarddruck in Karten angeboten

**Allgemeine Bestelldaten**

Best.-Nr.	Typ	Ausführung	GTIN (EAN)	VPE
<a href="#">1755270000</a>	DEK 5/3.5 MC NE WS	Klemmenmarkierer, MultiCard, 5 x 3.5 mm, Polyamid, Farbe: weiß	4032248017348	500 Stück

## Z-Reihenklemme mit Zugfederanschluss ZDK 1.5

**Weidmüller Interface GmbH & Co. KG**  
 Klingenbergstraße 16  
 D-32758 Detmold  
 Germany  
 Fon: +49 5231 14-0  
 Fax: +49 5231 14-292083  
 www.weidmueller.com

## Zubehör

### ZRH 1.5 S/2

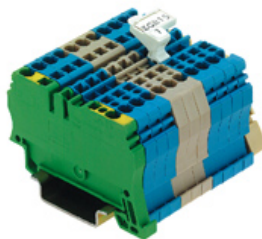


Weidmüller bietet Anwender von Reihenklemmen der Z-Reihe ein umfangreiches Zubehör an, das in allen Aufgabenstellungen eine passende Lösung auch über Standardfunktionen hinaus ermöglicht. Das Zubehör unterliegt den gleichen Qualitätsanforderungen wie die Reihenklemmen selbst.

#### Allgemeine Bestelldaten

Best.-Nr.	Typ	Ausführung	GTIN (EAN)	VPE
<a href="#">1781960000</a>	ZRH 1.5S/2	Z-Reihe, Reduzierhülse	4032248239146	500 Stück

### ZGB schwenkbarer Gruppenschildträger



Der **ZGB 15** ist ein schwenkbarer Gruppenschildträger. Der Schildträger kann mit den Verbindermarkierern dekafix 5, WS 12/5 oder dem Einsteckschild ESO 15 bestückt werden.  
 Der **ZGB 30** ist ein schwenkbarer Gruppenschildträger. Der Schildträger kann mit den Verbindermarkierern dekafix 5, WS 12/5 oder dem Einsteckschild ESO 7 bestückt werden.  
 Einsteckschilder und Schutzstreifen befinden sich unter Zubehör.

#### Allgemeine Bestelldaten

Best.-Nr.	Typ	Ausführung	GTIN (EAN)	VPE
<a href="#">1778290000</a>	ZGB 30/3,5	Gruppenmarkierer, Klemmenmarkierer, 32 x 7 mm, Polyamid 66, Farbe: weiß	4032248161065	20 Stück
<a href="#">1636530000</a>	ZGB 15	Gruppenmarkierer, Klemmenmarkierer, 15 x 7 mm, Polyamid 66, Farbe: weiß	4008190297053	20 Stück
<a href="#">1611930000</a>	ZGB 30	Gruppenmarkierer, Klemmenmarkierer, 32 x 7 mm, Polyamid 66, Farbe: weiß	4008190002251	20 Stück

## Z-Reihenklemme mit Zugfederanschluss ZDK 1.5

**Weidmüller Interface GmbH & Co. KG**  
 Klingenbergstraße 16  
 D-32758 Detmold  
 Germany  
 Fon: +49 5231 14-0  
 Fax: +49 5231 14-292083  
 www.weidmueller.com

## Zubehör

### ZAP/TW ZDK 1.5

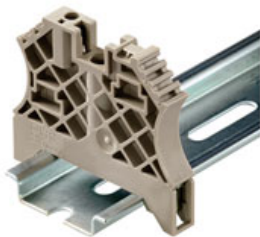


Weidmüller bietet Anwender von Reihenklemmen der Z-Reihe ein umfangreiches Zubehör an, das in allen Aufgabenstellungen eine passende Lösung auch über Standardfunktionen hinaus ermöglicht. Das Zubehör unterliegt den gleichen Qualitätsanforderungen wie die Reihenklemmen selbst.

### Allgemeine Bestelldaten

Best.-Nr.	Typ	GTIN (EAN)	VPE
<a href="#">1791160000</a>	ZAP/TW ZDK 1.5	4032248245260	20 Stück
<a href="#">1791170000</a>	ZAP/TW ZDK 1.5 BL	4032248245277	20 Stück

### Für Tragschiene TS 35



Um einen dauerhaft sicheren Sitz auf der Tragschiene zu gewährleisten und ein verrutschen zu verhindern hat Weidmüller Endwinkel im Programm. Es sind Ausführungen mit Schraube und schraubenlose Ausführungen erhältlich. Auf den Endwinkeln bestehen Markierungsmöglichkeiten, ebenfalls für Gruppenmarkierer und die Möglichkeit der Aufnahme für Prüfstecker.

### Allgemeine Bestelldaten

Best.-Nr.	Typ	Ausführung	GTIN (EAN)	VPE
<a href="#">0383530000</a>	EW 35 GR 7032	Zubehör, Endwinkel	4008190027322	50 Stück
<a href="#">0258660000</a>	EW 35/SCHA/M3	Zubehör, Endwinkel	4008190033477	20 Stück
<a href="#">8630740000</a>	ZEW 35/2	Zubehör, Endwinkel	4032248348916	20 Stück
<a href="#">1059000000</a>	WEW 35/1	Zubehör, Endwinkel	4008190172282	50 Stück
<a href="#">9540000000</a>	ZEW 35	Zubehör, Endwinkel	4008190956264	20 Stück
<a href="#">1061200000</a>	WEW 35/2	Zubehör, Endwinkel	4008190030230	100 Stück
<a href="#">0383560000</a>	EW 35	Zubehör, Endwinkel	4008190181314	50 Stück

## Z-Reihenklemme mit Zugfederanschluss ZDK 1.5

**Weidmüller Interface GmbH & Co. KG**  
 Klingenbergstraße 16  
 D-32758 Detmold  
 Germany  
 Fon: +49 5231 14-0  
 Fax: +49 5231 14-292083  
 www.weidmueller.com

## Zubehör

### STR transparente Streifen



Mit den verschiedenen Verbindermarkierern von Weidmüller lösen Anwender nahezu jede Bezeichnungsaufgabe bei allen Leitungsverbindern. Ob mehrstellige Beschriftungen, einsatzfertige Markierer mit Standarddruck oder individuelle Beschriftung, ob weiße oder farbige Markierer oder Gruppenbezeichnungen auf den Klemmstellen - das umfassende Produktprogramm löst jede Markierungsaufgabe einfach, schnell und übersichtlich.

### Allgemeine Bestelldaten

Best.-Nr.	Typ	Ausführung	GTIN (EAN)	VPE
<a href="#">0515300000</a>	STR 7 F.SCHT 7	Klemmenmarkierer, 27 x 6.3 mm, Polyester, PVC frei, Farbe: transparent	4008190182175	20 Stück

### ZRH 1.5 S/1



Weidmüller bietet Anwender von Reihenklemmen der Z-Reihe ein umfangreiches Zubehör an, das in allen Aufgabenstellungen eine passende Lösung auch über Standardfunktionen hinaus ermöglicht. Das Zubehör unterliegt den gleichen Qualitätsanforderungen wie die Reihenklemmen selbst.

### Allgemeine Bestelldaten

Best.-Nr.	Typ	Ausführung	GTIN (EAN)	VPE
<a href="#">1781950000</a>	ZRH 1.5S/1	Z-Reihe, Reduzierhülse	4032248199525	500 Stück

### ZTA 5



Weidmüller bietet Anwender von Reihenklemmen der Z-Reihe ein umfangreiches Zubehör an, das in allen Aufgabenstellungen eine passende Lösung auch über Standardfunktionen hinaus ermöglicht. Das Zubehör unterliegt den gleichen Qualitätsanforderungen wie die Reihenklemmen selbst.

### Allgemeine Bestelldaten

Best.-Nr.	Typ	Ausführung	GTIN (EAN)	VPE
<a href="#">1776220000</a>	ZTA 5/ZA	Testadapter, Nennsteuerspannung:	4032248190683	25 Stück



## Z-Reihenklemme mit Zugfederanschluss ZDK 1.5

**Weidmüller Interface GmbH & Co. KG**  
 Klingenbergstraße 16  
 D-32758 Detmold  
 Germany  
 Fon: +49 5231 14-0  
 Fax: +49 5231 14-292083  
 www.weidmueller.com

## Zubehör

[1776210000](#) ZTA 5

Testadapter, 4032248190676 25 Stück  
 Nennsteuerspannung:

## ZQV 1.5



Weidmüller bietet Anwender von Reihenklemmen der Z-Reihe ein umfangreiches Zubehör an, das in allen Aufgabenstellungen eine passende Lösung auch über Standardfunktionen hinaus ermöglicht. Das Zubehör unterliegt den gleichen Qualitätsanforderungen wie die Reihenklemmen selbst.

## Allgemeine Bestelldaten

Best.-Nr.	Typ	Ausführung	GTIN (EAN)	VPE
<a href="#">1776140000</a>	ZQV 1.5/4	Z-Reihe, Zubehör, Querverbinder, für Klemmen, Polzahl: 4	4032248200160 60	Stück
<a href="#">1776200000</a>	ZQV 1.5/10	Z-Reihe, Zubehör, Querverbinder, für Klemmen, Polzahl: 10	4032248200177 20	Stück
<a href="#">1776130000</a>	ZQV 1.5/3	Z-Reihe, Zubehör, Querverbinder, für Klemmen, Polzahl: 3	4032248200153 60	Stück
<a href="#">1776150000</a>	ZQV 1.5/5	Z-Reihe, Zubehör, Querverbinder, für Klemmen, Polzahl: 5	4032248236336 20	Stück
<a href="#">1776120000</a>	ZQV 1.5/2	Z-Reihe, Zubehör, Querverbinder, für Klemmen, Polzahl: 2	4032248200139 60	Stück