

# LWL-Leiterplattenklemme - FOPT 2,2-R - 1907924

Bitte beachten Sie, dass die hier angegebenen Daten dem Online-Katalog entnommen sind. Die vollständigen Informationen und Daten entnehmen Sie bitte der Anwenderdokumentation. Es gelten die Allgemeinen Nutzungsbedingungen für Internet-Downloads. (<http://download.phoenixcontact.de>)



Leiterplattenklemme, Rastermaß: 10,16 mm, Polzahl: 1, Anschlussart: Federkraftanschluss, Montage: Löten, Anschlussrichtung Leiter/Platine: 0 °, Farbe: schwarz, Schwarzes, geschirmtes Gehäuse mit Empfangsdiode / anschließbare Lichtwellenleiter: Polymerfaser (nach IEC 60793-2 Typ A4a, Durchmesser Außenmantel 2,2 mm) / Datenrate: 5 MBit/s / Übertragungsdistanz max. 50 m / detailliertes Datenblatt auf Anfrage

## Produkteigenschaften

- Hoher Betätigungskomfort durch Direktstecktechnik mit Lösetaste
- Knickschutztülle im Lieferumfang enthalten
- Stabilität durch zusätzliche Zugentlastung
- Anschluss ohne Faservorbereitung, einfaches Ablängen mit Faserschneider IBS RL FOC
- Integrierte Sende- bzw. Empfangsdiode

## Kaufmännische Daten

<b>Verpackungseinheit</b>	10
<b>GTIN</b>	4017918606572

## Technische Daten

### Maße

<b>Rastermaß</b>	10,16 mm
------------------	----------

### Allgemein

<b>Artikelfamilie</b>	FOPT
<b>Anschluss gemäß Norm</b>	EN-VDE
<b>Nennquerschnitt</b>	0 mm <sup>2</sup>
<b>Oberfläche Lötpin</b>	Sn
<b>Brennbarkeitsklasse nach UL 94</b>	HB
<b>Polzahl</b>	1

## Klassifikationen

### eCl@ss

<b>eCl@ss 4.0</b>	272607xx
<b>eCl@ss 4.1</b>	27260701
<b>eCl@ss 5.0</b>	27260701
<b>eCl@ss 5.1</b>	27260701
<b>eCl@ss 6.0</b>	27260704
<b>eCl@ss 7.0</b>	27440402

# LWL-Leiterplattenklemme - FOPT 2,2-R - 1907924

## Klassifikationen

eCl@ss

eCl@ss 8.0	27440402
------------	----------

ETIM

ETIM 3.0	EC001121
ETIM 4.0	EC002637
ETIM 5.0	EC002643

UNSPSC

UNSPSC 6.01	30211832
UNSPSC 7.0901	39121429
UNSPSC 11	39121429
UNSPSC 12.01	39121429
UNSPSC 13.2	39121429

## Approbationen

---

GOST / GOST /

---

## Approbationsdetails



## Zubehör

### Schraubwerkzeug

SZF 0-0,4X2,5 - 1204504



---

## Montagewerkzeug

# LWL-Leiterplattenklemme - FOPT 2,2-R - 1907924

## Zubehör

IBS RL FOC - 2725147



---

## Datenkabel Meterware

PSM-LWL-KDL-980/1000 - 2799283



---

PSM-LWL-KDHEAVY-980/1000 - 2744319



---

PSM-LWL-RUGGED-980/1000 - 2744322



---

PSM-LWL-RUGGED-FLEX-980/1000 - 2744335

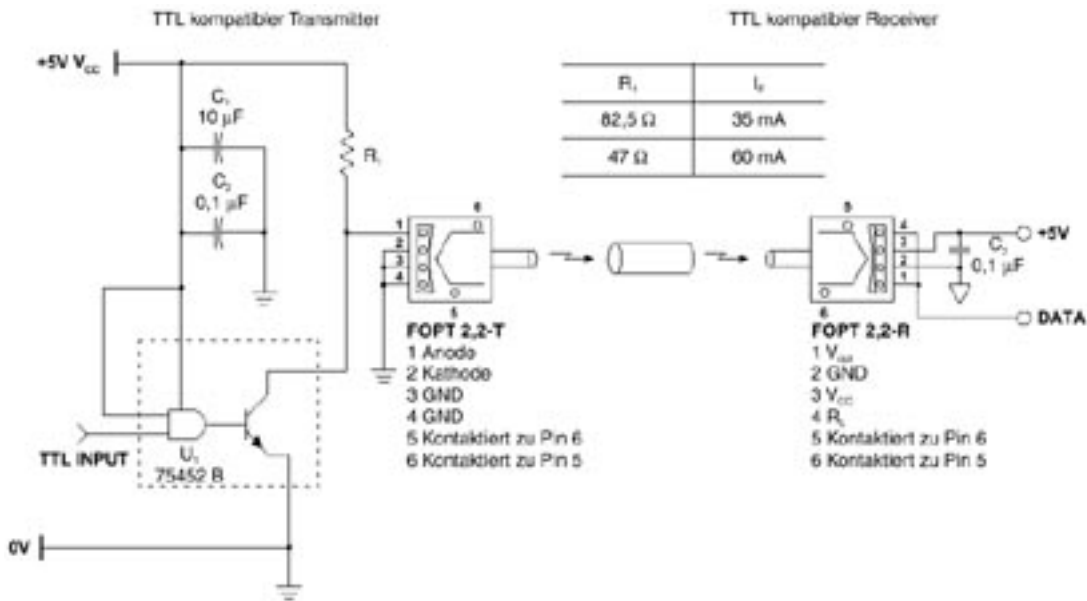


---

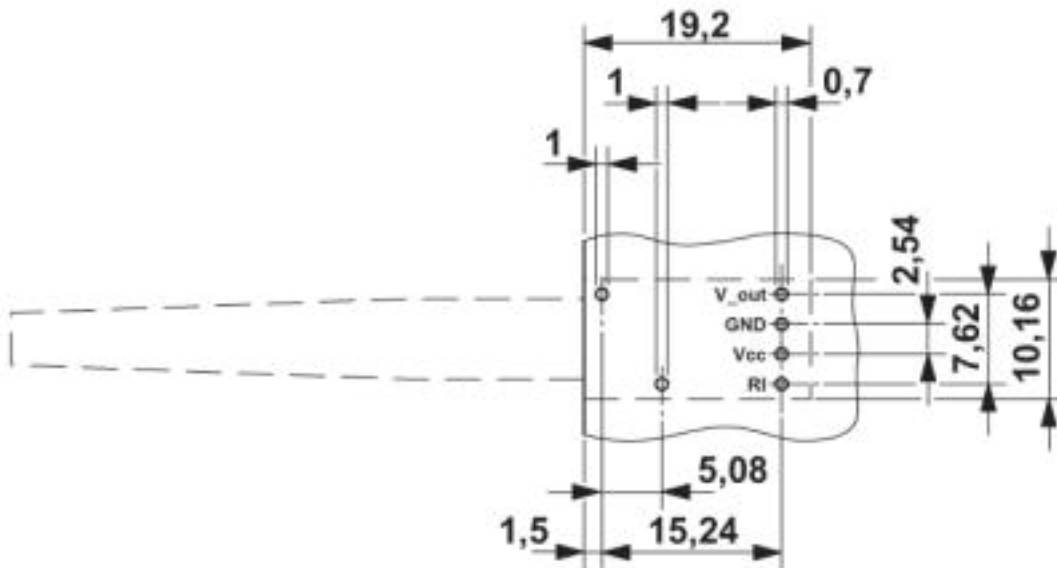
## Zeichnungen

# LWL-Leiterplattenklemme - FOPT 2,2-R - 1907924

Blockschaltbild

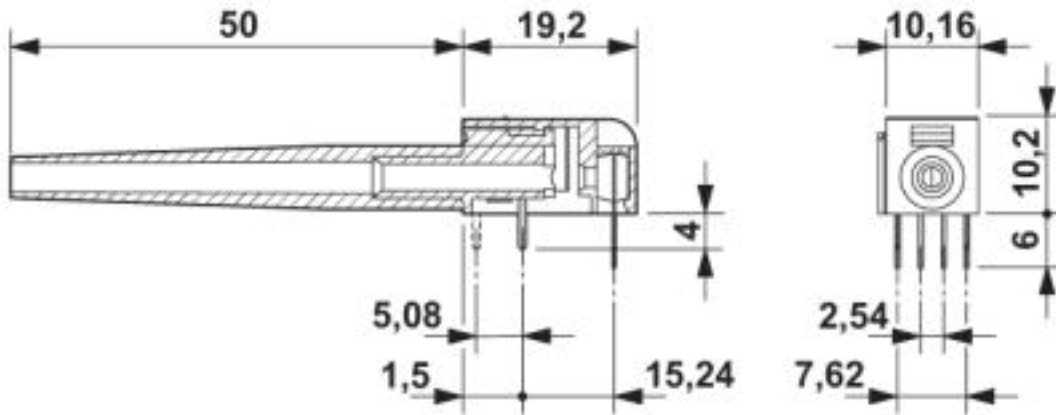


Bohrplan



# LWL-Leiterplattenklemme - FOPT 2,2-R - 1907924

Maßzeichnung



Schaltplan

