

**Gehäuse  
TBF 30/30/18 trsp**

**Weidmüller Interface GmbH & Co. KG**  
Klingenbergstraße 16  
D-32758 Detmold  
Germany  
Fon: +49 5231 14-0  
Fax: +49 5231 14-292083  
www.weidmueller.com

**Polyestergehäuse**

Die Gehäuse der Reihe TBF, sind aus extrem robustem glasfaserverstärktem Polyester hergestellt. Gehäuse der TBF-Reihe eignen sich insbesondere für Applikationen, bei welchen ein geringes Gewicht bei gleichzeitig hoher Schlagfestigkeit gefordert wird. Die witterungsbeständigen TBF-Gehäuse sind für ein breites Anwendungsspektrum konzipiert. Mit ihrem umfangreichen Zubehör bieten sie universale Lösungen für das Unterbringen von Einbauten wie Reglern, Messinstrumenten, Ventilen und weiteren Geräten.

**Merkmale:**

- 9 Baugrößen in 2 Ausführungen
  - Deckel mit Nylonschrauben
  - Montagebohrungen außerhalb des Dichtigkeitsbereichs
  - Aufnahmegewinde für Tragschienen und Montageplatten
  - umfangreiches Zubehör
- Weidmüller fertigt und liefert die Gehäuse - entsprechend den Kundenwünschen - komplett bestückt mit Klemmen und Verschraubungen.

**Allgemeine Bestelldaten**

Best.-Nr.	<a href="#">0500700000</a>
Typ	TBF 30/30/18 trsp
Ausführung	Gehäuse-Geschützte Baugruppen, Gehäuse, glasfaser-verstärktes Polyester, 302 mm, 175 mm, 302 mm
GTIN (EAN)	4032248025145
VPE	1 Stück

# Datenblatt

## Gehäuse TBF 30/30/18 trsp

**Weidmüller Interface GmbH & Co. KG**  
 Klingenbergstraße 16  
 D-32758 Detmold  
 Germany  
 Fon: +49 5231 14-0  
 Fax: +49 5231 14-292083  
 www.weidmueller.com

## Technische Daten

### Abmessungen und Gewichte

Länge	175 mm	Breite	302 mm
Höhe	302 mm	Gewicht	2.270 g
Nettogewicht	2.000 g		

### Allgemeine Angaben

Brennbarkeitsklasse nach UL94	V-2	Einsatzgebiete	Gebäudetechnik, Transportwesen, Verpackungsindustrie, Maschinenbau
Toxizität	Halogenfrei	Werkstoff	glasfaser-verstärktes Polyester
Dichtungsmaterial	Polyurethan	Farbcode	RAL 7036
Betriebstemperatur, min.	-50 °C	Betriebstemperatur, max.	130 °C
Schlagfestigkeit	7.00 J	Schutzart	IP 66
Gehäusebefestigung	6,5 mm durch Gehäuseboden	Deckelbefestigung	Kreuzschlitznylonschrauben
Einbaubefestigung	4 bzw. 6 Stehbolzen M6 Innengewinde		

### Allgemeine Angaben Zubehör

Werkstoff	glasfaser-verstärktes Polyester
-----------	------------------------------------

### Bestückung horizontal

WDU 10 / ZDU 10	1x22	WDU 16 / ZDU 16	1x16
WDU 2,5 / ZDU 2,5 / IDU 2,5	1x44	WDU 35 / ZDU 35	1x14
WDU 4 / ZDU 4	1x37	WDU 6 / ZDU 6	1x28

### Bestückung vertikal

WDU 10 / ZDU 10 (2)	2x22	WDU 16 / ZDU 16 (2)	2x16
WDU 2,5 / ZDU 2,5 / IDU 2,5 (2)	2x44	WDU 35 / ZDU 35 (2)	2x14
WDU 4 / ZDU 4 (2)	2x37	WDU 6 / ZDU 6 (2)	2x28

### Verschraubungen oben / unten

Gehäusesseite	links, oben, rechts, unten	M12	44
M16	24	M20	20
M25	10	M32	4
M40	3	M50	3
M63	2		

### Verschraubungen rechts

Gehäusesseite	links, oben, rechts, unten	M12 (2)	44
M16 (2)	24	M20 (2)	20
M25 (2)	10	M32 (2)	4
M40 (2)	3	M50 (2)	3
M63 (2)	2		

**Datenblatt****Gehäuse**  
**TBF 30/30/18 trsp****Weidmüller Interface GmbH & Co. KG**  
Klingenbergstraße 16  
D-32758 Detmold  
Germany  
Fon: +49 5231 14-0  
Fax: +49 5231 14-292083  
www.weidmueller.com**Technische Daten****Klassifikationen**

ETIM 2.0	EC000058	ETIM 3.0	EC000058
UNSPSC	31-26-15-02	eClass 4.1	27-14-12-06
eClass 5.1	27-14-91-07	eClass 6.0	27-14-91-07
eClass 7.0	27-14-91-07		

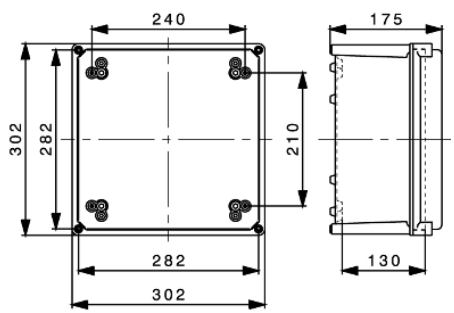
**Zulassungen**

Zulassungen



**Gehäuse  
TBF 30/30/18 trsp**

**Weidmüller Interface GmbH & Co. KG**  
Klingenbergstraße 16  
D-32758 Detmold  
Germany  
Fon: +49 5231 14-0  
Fax: +49 5231 14-292083  
[www.weidmueller.com](http://www.weidmueller.com)

**Zeichnungen**

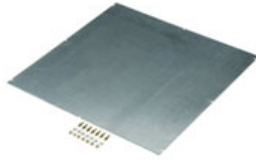
**Datenblatt**

**Gehäuse  
TBF 30/30/18 trsp**

**Weidmüller Interface GmbH & Co. KG**  
 Klingenbergstraße 16  
 D-32758 Detmold  
 Germany  
 Fon: +49 5231 14-0  
 Fax: +49 5231 14-292083  
 www.weidmueller.com

**Zubehör**

**Montageplatte**



**Polyestergehäuse**

Die Gehäuse der Reihe TBF, sind aus extrem robustem glasfaserverstärktem Polyester hergestellt. Gehäuse der TBF-Reihe eignen sich insbesondere für Applikationen, bei welchen ein geringes Gewicht bei gleichzeitig hoher Schlagfestigkeit gefordert wird. Die witterungsbeständigen TBF-Gehäuse sind für ein breites Anwendungsspektrum konzipiert. Mit ihrem umfangreichen Zubehör bieten sie universale Lösungen für das Unterbringen von Einbauten wie Reglern, Messinstrumenten, Ventilen und weiteren Geräten.

**Merkmale:**

- 9 Baugrößen in 2 Ausführungen
- Deckel mit Nylonschrauben
- Montagebohrungen außerhalb des Dichtigkeitsbereichs
- Aufnahmegewinde für Tragschienen und Montageplatten
- umfangreiches Zubehör

Weidmüller fertigt und liefert die Gehäuse - entsprechend den Kundenwünschen - komplett bestückt mit Klemmen und Verschraubungen.

**Allgemeine Bestelldaten**

Best.-Nr.	Typ	Ausführung	GTIN (EAN)	VPE
<a href="#">9502730000</a>	MP TBF 30/30	Montageplatten- Geschützte Baugruppen, Montageplatte, Montageplatte, Stahlblech, verzinkt	4032248002146	1 Stück

**Gehäuse  
TBF 30/30/18 trsp**

**Weidmüller Interface GmbH & Co. KG**  
 Klingenbergstraße 16  
 D-32758 Detmold  
 Germany  
 Fon: +49 5231 14-0  
 Fax: +49 5231 14-292083  
 www.weidmueller.com

**Zubehör**

**Befestigungslaschen außen**



**Polyestergehäuse**

Die Gehäuse der Reihe TBF, sind aus extrem robustem glasfaserverstärktem Polyester hergestellt. Gehäuse der TBF-Reihe eignen sich insbesondere für Applikationen, bei welchen ein geringes Gewicht bei gleichzeitig hoher Schlagfestigkeit gefordert wird. Die witterungsbeständigen TBF-Gehäuse sind für ein breites Anwendungsspektrum konzipiert. Mit ihrem umfangreichen Zubehör bieten sie universale Lösungen für das Unterbringen von Einbauten wie Reglern, Messinstrumenten, Ventilen und weiteren Geräten.

**Merkmale:**

- 9 Baugrößen in 2 Ausführungen
- Deckel mit Nylonschrauben
- Montagebohrungen außerhalb des Dichtigkeitsbereichs
- Aufnahmegewinde für Tragschienen und Montageplatten
- umfangreiches Zubehör

Weidmüller fertigt und liefert die Gehäuse - entsprechend den Kundenwünschen - komplett bestückt mit Klemmen und Verschraubungen.

**Allgemeine Bestelldaten**

Best.-Nr.	Typ	Ausführung	GTIN (EAN)	VPE
<a href="#">0360800000</a>	MF TBF	Geschützte Baugruppen, Außenhalterung, Befestigungslaschen, Kunststoff	4008190108595	1 Stück

**Gehäuse  
TBF 30/30/18 trsp**

**Weidmüller Interface GmbH & Co. KG**  
 Klingenbergstraße 16  
 D-32758 Detmold  
 Germany  
 Fon: +49 5231 14-0  
 Fax: +49 5231 14-292083  
 www.weidmueller.com

**Zubehör**

**Erdungsbolzen**



**Polyestergehäuse**

Die Gehäuse der Reihe TBF, sind aus extrem robustem glasfaserverstärktem Polyester hergestellt. Gehäuse der TBF-Reihe eignen sich insbesondere für Applikationen, bei welchen ein geringes Gewicht bei gleichzeitig hoher Schlagfestigkeit gefordert wird. Die witterungsbeständigen TBF-Gehäuse sind für ein breites Anwendungsspektrum konzipiert. Mit ihrem umfangreichen Zubehör bieten sie universale Lösungen für das Unterbringen von Einbauten wie Reglern, Messinstrumenten, Ventilen und weiteren Geräten.

**Merkmale:**

- 9 Baugrößen in 2 Ausführungen
- Deckel mit Nylonschrauben
- Montagebohrungen außerhalb des Dichtigkeitsbereichs
- Aufnahmegewinde für Tragschienen und Montageplatten
- umfangreiches Zubehör

Weidmüller fertigt und liefert die Gehäuse - entsprechend den Kundenwünschen - komplett bestückt mit Klemmen und Verschraubungen.

**Allgemeine Bestelldaten**

Best.-Nr.	Typ	Ausführung	GTIN (EAN)	VPE
<a href="#">9502710000</a>	ES TBF M10 brass	Zubehör (allgemein)- Geschützte Baugruppen, Erdungsplatte, Messing	4008190851774	1 Stück
<a href="#">9505240000</a>	ES TBF M6 ss	Zubehör (allgemein)- Geschützte Baugruppen, Erdungsplatte, Edelstahl	4032248009787	1 Stück
<a href="#">9500870000</a>	ES TBF M10 ss	Zubehör (allgemein)- Geschützte Baugruppen, Erdungsplatte, Edelstahl	4008190857882	1 Stück
<a href="#">9502700000</a>	ES TBF M6 brass	Zubehör (allgemein)- Geschützte Baugruppen, Erdungsplatte, Messing	4008190851767	1 Stück

## Gehäuse TBF 30/30/18 trsp

**Weidmüller Interface GmbH & Co. KG**  
 Klingenbergstraße 16  
 D-32758 Detmold  
 Germany  
 Fon: +49 5231 14-0  
 Fax: +49 5231 14-292083  
 www.weidmueller.com

## Zubehör

### Abstandshalter M4



#### Polyestergehäuse

Die Gehäuse der Reihe TBF, sind aus extrem robustem glasfaserverstärktem Polyester hergestellt. Gehäuse der TBF-Reihe eignen sich insbesondere für Applikationen, bei welchen ein geringes Gewicht bei gleichzeitig hoher Schlagfestigkeit gefordert wird. Die witterungsbeständigen TBF-Gehäuse sind für ein breites Anwendungsspektrum konzipiert. Mit ihrem umfangreichen Zubehör bieten sie universale Lösungen für das Unterbringen von Einbauten wie Reglern, Messinstrumenten, Ventilen und weiteren Geräten.

#### Merkmale:

- 9 Baugrößen in 2 Ausführungen
- Deckel mit Nylonschrauben
- Montagebohrungen außerhalb des Dichtigkeitsbereichs
- Aufnahmegewinde für Tragschienen und Montageplatten
- umfangreiches Zubehör

Weidmüller fertigt und liefert die Gehäuse - entsprechend den Kundenwünschen - komplett bestückt mit Klemmen und Verschraubungen.

### Allgemeine Bestelldaten

Best.-Nr.	Typ	Ausführung	GTIN (EAN)	VPE
<a href="#">9500910000</a>	SP TBF 30	Zubehör (allgemein)- Geschützte Baugruppen, Abstandshalter, Abstandshalter, 30 mm	4032248414895	50 Stück
<a href="#">9500940000</a>	SP TBF 102	Zubehör (allgemein)- Geschützte Baugruppen, Abstandshalter, Abstandshalter, 102 mm	4032248235506	50 Stück
<a href="#">9503170000</a>	SP TBF 15	Zubehör (allgemein)- Geschützte Baugruppen, Abstandshalter, Abstandshalter, 15 mm	4032248415229	50 Stück
<a href="#">9503160000</a>	SP TBF 10	Zubehör (allgemein)- Geschützte Baugruppen, Abstandshalter, Abstandshalter, 10 mm	4032248414901	50 Stück
<a href="#">9503150000</a>	SP TBF 6	Zubehör (allgemein)- Geschützte Baugruppen, Abstandshalter, Abstandshalter, 6 mm	4032248235421	100 Stück
<a href="#">9503180000</a>	SP TBF 20	Zubehör (allgemein)- Geschützte Baugruppen, Abstandshalter, Abstandshalter, 20 mm	4032248235452	50 Stück
<a href="#">9500930000</a>	SP TBF 97	Zubehör (allgemein)- Geschützte Baugruppen, Abstandshalter, Abstandshalter, 97 mm	4032248235490	50 Stück



**Datenblatt**

**Gehäuse  
TBF 30/30/18 trsp**

**Weidmüller Interface GmbH & Co. KG**  
 Klingenbergstraße 16  
 D-32758 Detmold  
 Germany  
 Fon: +49 5231 14-0  
 Fax: +49 5231 14-292083  
 www.weidmueller.com

**Zubehör**

<a href="#">9503190000</a> SP TBF 25	Zubehör (allgemein)- Geschützte Baugruppen, Abstandhalter, Abstandshalter, 25 mm	4032248415243 50 Stück
<a href="#">9500920000</a> SP TBF 60	Zubehör (allgemein)- Geschützte Baugruppen, Abstandhalter, Abstandshalter, 60 mm	4032248235483 50 Stück

**Erweiterungsrahmen**



**Polyestergehäuse**

Die Gehäuse der Reihe TBF, sind aus extrem robustem glasfaserverstärktem Polyester hergestellt. Gehäuse der TBF-Reihe eignen sich insbesondere für Applikationen, bei welchen ein geringes Gewicht bei gleichzeitig hoher Schlagfestigkeit gefordert wird. Die witterungsbeständigen TBF-Gehäuse sind für ein breites Anwendungsspektrum konzipiert. Mit ihrem umfangreichen Zubehör bieten sie universale Lösungen für das Unterbringen von Einbauten wie Reglern, Messinstrumenten, Ventilen und weiteren Geräten.

**Merkmale:**

- 9 Baugrößen in 2 Ausführungen
  - Deckel mit Nylonschrauben
  - Montagebohrungen außerhalb des Dichtigkeitsbereichs
  - Aufnahmegewinde für Tragschienen und Montageplatten
  - umfangreiches Zubehör
- Weidmüller fertigt und liefert die Gehäuse - entsprechend den Kundenwünschen - komplett bestückt mit Klemmen und Verschraubungen.

**Allgemeine Bestelldaten**

Best.-Nr.	Typ	Ausführung	GTIN (EAN)	VPE
<a href="#">9502950000</a>	EF TBF 30/30	Zubehör (allgemein)- Geschützte Baugruppen, Erweiterungsrahmen, Erweiterungsrahmen, 55 mm	4032248192267	1 Stück

**Datenblatt**

**Gehäuse**  
**TBF 30/30/18 trsp**

**Weidmüller Interface GmbH & Co. KG**  
Klingenbergstraße 16  
D-32758 Detmold  
Germany  
Fon: +49 5231 14-0  
Fax: +49 5231 14-292083  
www.weidmueller.com

**Zubehör**

**EP TBF**



**Polyestergehäuse**

Die Gehäuse der Reihe TBF, sind aus extrem robustem glasfaserverstärktem Polyester hergestellt. Gehäuse der TBF-Reihe eignen sich insbesondere für Applikationen, bei welchen ein geringes Gewicht bei gleichzeitig hoher Schlagfestigkeit gefordert wird. Die witterungsbeständigen TBF-Gehäuse sind für ein breites Anwendungsspektrum konzipiert. Mit ihrem umfangreichen Zubehör bieten sie universale Lösungen für das Unterbringen von Einbauten wie Reglern, Messinstrumenten, Ventilen und weiteren Geräten.

**Merkmale:**

- 9 Baugrößen in 2 Ausführungen
- Deckel mit Nylonschrauben
- Montagebohrungen außerhalb des Dichtigkeitsbereichs
- Aufnahmegewinde für Tragschienen und Montageplatten
- umfangreiches Zubehör

Weidmüller fertigt und liefert die Gehäuse - entsprechend den Kundenwünschen - komplett bestückt mit Klemmen und Verschraubungen.

**Allgemeine Bestelldaten**

Best.-Nr.	Typ	Ausführung	GTIN (EAN)	VPE
<a href="#">3877500000</a>	EP TBF short	Zubehör (allgemein)- Geschützte Baugruppen, Erdungsplatte, Stahl, 250 mm, 100 mm	4008190100049	1 Stück