

# Grundleiste - DFK-PC 4/12-G-7,62-FS4,8 - 1861251

Bitte beachten Sie, dass die hier angegebenen Daten dem Online-Katalog entnommen sind. Die vollständigen Informationen und Daten entnehmen Sie bitte der Anwenderdokumentation. Es gelten die Allgemeinen Nutzungsbedingungen für Internet-Downloads. (<http://download.phoenixcontact.de>)



Steckerteil, Nennstrom: 15 A, Bemessungsspannung (III/2): 400 V, Polzahl: 12, Rastermaß: 7,62 mm, Anschlussart: Löt-/Flachsteckanschluss, Farbe: grün, Kontaktoberfläche: Zinn, Montage: Direktmontage

Abbildung zeigt eine 5-polige Variante des Artikels

## Produkteigenschaften

- Steckkompatibel zu PC 4- und PC 5-Steckern
- Flachsteckanschluss auf der Geräteinnenseite (Lötanschluss auf Anfrage)
- Seitliche Befestigungsflansche (Schraubensatz s. Zubehör)
- Durchführungs-Steckverbinder für Wandstärken von 1 bis 5 mm

## Kaufmännische Daten

<b>Verpackungseinheit</b>	50
<b>GTIN</b>	4017918125776

## Technische Daten

### Maße

<b>Rastermaß</b>	7,62 mm
<b>Maß a</b>	83,82 mm

### Allgemein

<b>Artikelfamilie</b>	DFK-PC 4/...-G -FS4,8
<b>Isolierstoffgruppe</b>	I
<b>Bemessungsstoßspannung (III/3)</b>	6 kV
<b>Bemessungsstoßspannung (III/2)</b>	6 kV
<b>Bemessungsstoßspannung (II/2)</b>	6 kV
<b>Bemessungsspannung (III/3)</b>	400 V
<b>Bemessungsspannung (III/2)</b>	400 V
<b>Bemessungsspannung (II/2)</b>	800 V
<b>Anschluss gemäß Norm</b>	EN-VDE
<b>Nennstrom I<sub>N</sub></b>	15 A
<b>Nennquerschnitt</b>	4 mm <sup>2</sup>
<b>Belastungsstrom maximal</b>	15 A
<b>Isolierstoff</b>	PA
<b>Brennbarkeitsklasse nach UL 94</b>	V2

# Grundleiste - DFK-PC 4/12-G-7,62-FS4,8 - 1861251

## Technische Daten

### Allgemein

Polzahl	12
---------	----

### Anschlussdaten

Leiterquerschnitt starr min	0,2 mm <sup>2</sup>
Leiterquerschnitt starr max	4 mm <sup>2</sup>
Leiterquerschnitt flexibel min	0,2 mm <sup>2</sup>
Leiterquerschnitt flexibel max	4 mm <sup>2</sup>
Leiterquerschnitt AWG/kcmil min	24
Leiterquerschnitt AWG/kcmil max	10

## Klassifikationen

### eCl@ss

eCl@ss 4.0	272607xx
eCl@ss 4.1	27260701
eCl@ss 5.0	27260701
eCl@ss 5.1	27141190
eCl@ss 6.0	27260704
eCl@ss 7.0	27440402
eCl@ss 8.0	27440402

### ETIM

ETIM 3.0	EC001283
ETIM 4.0	EC001283
ETIM 5.0	EC001283


### UNSPSC

UNSPSC 6.01	30211810
UNSPSC 7.0901	39121409
UNSPSC 11	39121409
UNSPSC 12.01	39121409
UNSPSC 13.2	39121409

## Approbationen

CSA / UL Recognized / cUL Recognized / GOST / GOST / cULus Recognized /

### Approbationsdetails


---

# Grundleiste - DFK-PC 4/12-G-7,62-FS4,8 - 1861251

## Approbationen

Usegroups	B	C
Nennspannung UN	300 V	300 V
Nennstrom IN	20 A	20 A
mm <sup>2</sup> /AWG/kcmil		

**UL Recognized**

Usegroups	B	C
Nennspannung UN	300 V	300 V
Nennstrom IN	20 A	20 A
mm <sup>2</sup> /AWG/kcmil		

**cUL Recognized**

Usegroups	B	C
Nennspannung UN	300 V	300 V
Nennstrom IN	20 A	20 A
mm <sup>2</sup> /AWG/kcmil		

**GOST**

**cULus Recognized**

## Zubehör

### Montagematerial

DFK-MSTB-SS - 0708263



## Grundleiste - DFK-PC 4/12-G-7,62-FS4,8 - 1861251

Zubehör

**Kodierelement**

CP-PC RD - 1701967



---

**Klemmenmarker beschriftet**

SK 7,62/3,8:FORTL.ZAHLEN - 0804549



---

**Schraubwerkzeug**

SZS 0,6X3,5 - 1205053

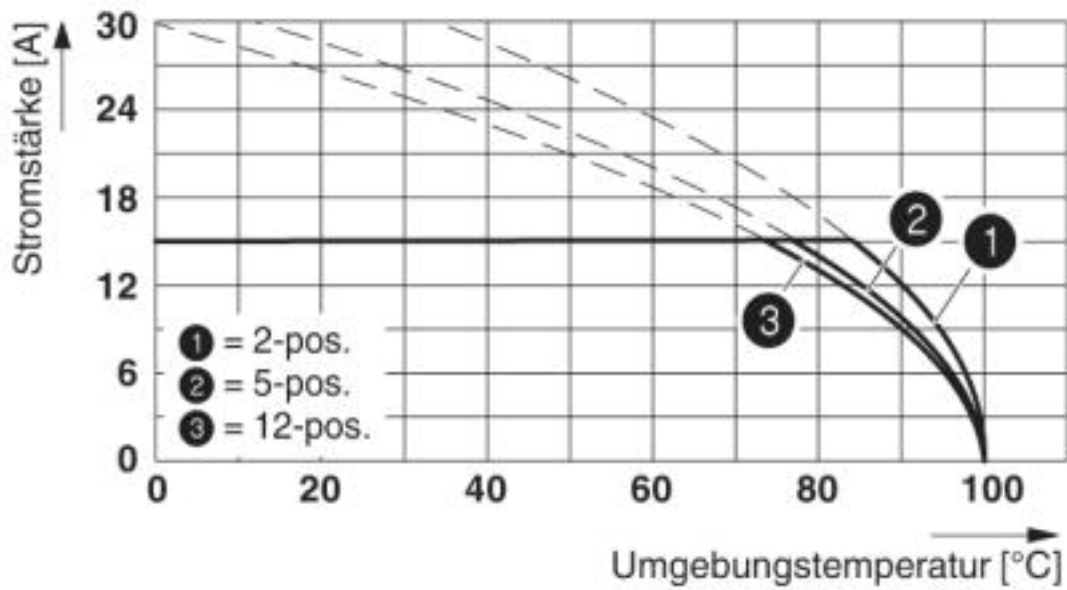


---

Zeichnungen

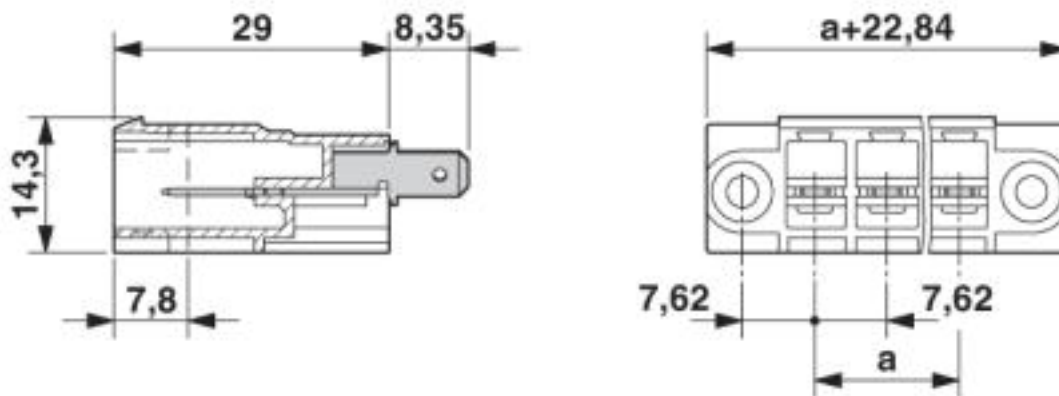
# Grundleiste - DFK-PC 4/12-G-7,62-FS4,8 - 1861251

Diagramm



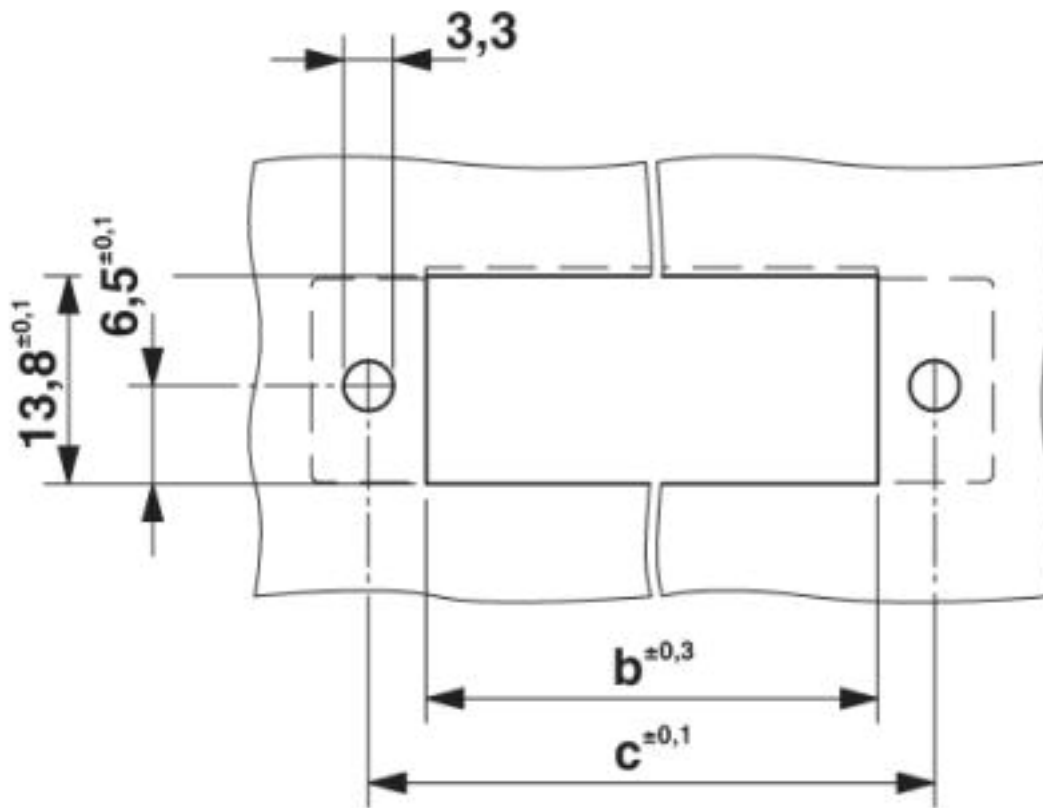
Deratingkurve für: PC 4/...-ST-7,62 mit DFK-PC 4/...-G-7,62-FS4,8

Maßzeichnung



# Grundleiste - DFK-PC 4/12-G-7,62-FS4,8 - 1861251

Maßzeichnung



© Phoenix Contact 2013 - alle Rechte vorbehalten  
<http://www.phoenixcontact.com>