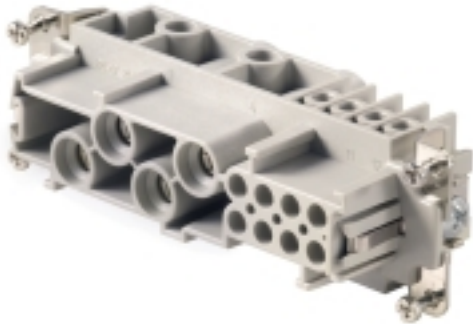


**HDC - Einsatz  
HDC S4/8 FS**

**Weidmüller Interface GmbH & Co. KG**  
Klingenbergstraße 16  
D-32758 Detmold  
Germany  
Fon: +49 5231 14-0  
Fax: +49 5231 14-292083  
www.weidmueller.com



Die MixMate Serie kennzeichnet sich dadurch, das in einem Steckverbinder die gleichzeitige Übertragung von hohen Bemessungströmen und – spannungen aber auch Signale ermöglicht wird.

Die Leiteranschlussebene ist als Schraubelement ausgelegt.

Schraubanschluss

**Allgemeine Bestelldaten**

Typ	HDC S4/8 FS
Best.-Nr.	<a href="#">1023250000</a>
Ausführung	HDC - Einsatz, Buchse, 400 V, 80 A, Polzahl: 12, Schraubanschluss, Baugröße: 8
GTIN (EAN)	4032248739424
VPE	1 Stück

## HDC - Einsatz HDC S4/8 FS

**Weidmüller Interface GmbH & Co. KG**  
 Klingenbergstraße 16  
 D-32758 Detmold  
 Germany  
 Fon: +49 5231 14-0  
 Fax: +49 5231 14-292083  
 www.weidmueller.com

## Technische Daten

### Abmessungen und Gewichte

Länge	111 mm	Länge (inch)	4,37 inch
Breite	34 mm	Breite (inch)	1,339 inch
Höhe	46,2 mm	Höhe (inch)	1,819 inch
Nettogewicht	142 g		

### Temperaturen

Grenztemperatur -40 °C ... 125 °C

### Umweltanforderungen

REACH SVHC Lead 7439-92-1

### Abmessungen

Höhe Buchse	46,2 mm	Länge Sockel	111 mm
-------------	---------	--------------	--------

### Allgemeine Daten

Anzahl Leistungskontakte	4	Anzahl Signalkontakte	8
Baugröße	8	Baureihe	MixMate
Bemessungsspannung (DIN EN 61984)	400 V	Bemessungsspannung nach UL/CSA	600 V AC/DC
Bemessungsstoßspannung (DIN EN 61984)	6 kV	Bemessungsstrom (DIN EN 61984)	80 A
Brennbarkeitsklasse nach UL 94	V-0	Durchgangswiderstand	≤ 1 mΩ
Isolationswiderstand	10 <sup>10</sup> Ω	Isolierstoff	PC glasfaserverstärkt (UL-gelistet und Bahnqualifiziert)
Isolierstoffgruppe	IIIa	Oberfläche	Silber passiviert
Polzahl	12	Steckzyklen Ag	≥ 500
Typ	Buchse	Verschmutzungsgrad	3
Werkstoff	Kupferlegierung		

### Anschlussdaten PE

Abisolierlänge PE-Anschluss	13 mm	Anschlussart PE	Schraubanschluss
Anzugsdrehmoment max. PE-Anschluß	2,5 Nm	Anzugsdrehmoment min. PE-Anschluß	2 Nm
Befestigungsschraube	M 5	Bemessungsquerschnitt	16 mm <sup>2</sup>
Klingenmaß Kreuzschlitz	Gr. PH2	Klingenmaß Schlitz (PE-Anschluss)	SD 1,2 x 6,5
Leiteranschlussquerschnitt AWG (PE), max.	AWG 6	Leiteranschlussquerschnitt AWG (PE), min.	AWG 20
Leiteranschlussquerschnitt, eindrätig, max.	16 mm <sup>2</sup>	Leiteranschlussquerschnitt, eindrätig, min.	0,5 mm <sup>2</sup>
Leiteranschlussquerschnitt, feindrätig AEH mit Kunststoffkragen DIN 46228/4, max.	16 mm <sup>2</sup>	Leiteranschlussquerschnitt, feindrätig AEH mit Kunststoffkragen DIN 46228/4, min.	0,5 mm <sup>2</sup>
Leiteranschlussquerschnitt, feindrätig, max.	16 mm <sup>2</sup>	Leiteranschlussquerschnitt, feindrätig, min.	0,5 mm <sup>2</sup>

## HDC - Einsatz HDC S4/8 FS

**Weidmüller Interface GmbH & Co. KG**  
 Klingenbergstraße 16  
 D-32758 Detmold  
 Germany  
 Fon: +49 5231 14-0  
 Fax: +49 5231 14-292083  
 www.weidmueller.com

## Technische Daten

### Leistungskontakt

Abisolierlänge Leistungskontakt	15 mm	Anschlussart Leistungskontakt	Schraubanschluss
Bemessungsspannung (DIN EN 61984) Leistungskontakt	400 V	Bemessungsstoßspannung (DIN EN 61984) Leistungskontakt	6 kV
Bemessungsstrom (DIN EN 61984) Leistungskontakt	80 A	Klemmbereich, Leistungskontakt, max.	16 mm <sup>2</sup>
Klemmbereich, Leistungskontakt, min.	1,5 mm <sup>2</sup>	Polzahl Leistungskontakt	4

### Signalkontakt

Abisolierlänge Signalkontakt	8 mm	Anschlussart Signalkontakt	Schraubanschluss
Bemessungsspannung (DIN EN 61984) Signalkontakt	400 V	Bemessungsstoßspannung (DIN EN 61984) Signalkontakt	6 kV
Bemessungsstrom (DIN EN 61984) Signalkontakt	16 A	Klemmbereich, Signalkontakt, max.	2,5 mm <sup>2</sup>
Klemmbereich, Signalkontakt, min.	0,5 mm <sup>2</sup>	Polzahl Signalkontakt	8
Schlüsselweite Signalkontakt	SD 0,6 x 3,5		

### Ausführung

Abisolierlänge Bemessungsanschluss	15 mm	Anschlussart	Schraubanschluss
Baugröße	8	Durchgangswiderstand	≤ 1 mΩ
Klemmschraube	M 6	Klingenmaß Schlitz (Schraubanschluss)	SD 0,8 x 4,0
Leiteranschlussquerschnitt AWG, max.	AWG 6	Leiteranschlussquerschnitt AWG, min.	AWG 16
Leiteranschlussquerschnitt, eindrätig, max.	16 mm <sup>2</sup>	Leiteranschlussquerschnitt, eindrätig, min.	0,5 mm <sup>2</sup>
Leiteranschlussquerschnitt, feindrätig AEH mit Kunststoffkragen DIN 46228/4, max.	16 mm <sup>2</sup>	Leiteranschlussquerschnitt, feindrätig AEH mit Kunststoffkragen DIN 46228/4, min.	0,5 mm <sup>2</sup>
Leiteranschlussquerschnitt, feindrätig, max.	16 mm <sup>2</sup>	Leiteranschlussquerschnitt, feindrätig, min.	0,5 mm <sup>2</sup>
Leiteranschlussquerschnitt, max.	16 mm <sup>2</sup>	Leiteranschlussquerschnitt, min.	1,5 mm <sup>2</sup>
Oberfläche	Silber passiviert	Werkstoff	Kupferlegierung

### Klassifikationen

ETIM 3.0	EC002413	ETIM 4.0	EC002413
ETIM 5.0	EC001121	ETIM 6.0	EC000438
UNSPSC	30-21-18-01	eClass 6.2	27-26-12-90
eClass 7.1	27-44-02-90	eClass 8.1	27-44-02-90
eClass 9.0	27-44-02-05	eClass 9.1	27-44-02-05

### Zulassungen

Zulassungen



ROHS

Konform

### Downloads

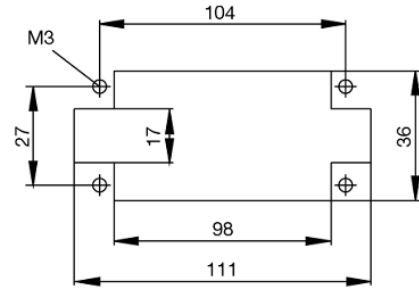
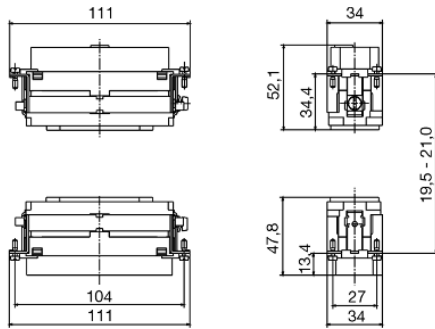
Broschüre/Katalog	<a href="#">CAT 3 HDC 17/18 EN</a> <a href="#">FL FIELDWIRING EN</a>
Engineering-Daten	<a href="#">EPLAN_WSCAD</a>
Engineering-Daten	<a href="#">STEP</a>

Erstellungs-Datum 24. Mai 2019 00:49:59 MESZ

**HDC - Einsatz**  
**HDC S4/8 FS**

**Weidmüller Interface GmbH & Co. KG**  
Klingenbergstraße 16  
D-32758 Detmold  
Germany  
Fon: +49 5231 14-0  
Fax: +49 5231 14-292083  
www.weidmueller.com

**Zeichnungen**



# Tightening torques and screwing tools

Screw size	Connector type	Dia. tightening torque in Nm	Recommended blade inserts and AF size for hexagon socket	
<b>M 2.5</b>	<b>Signal contacts</b>			
	S 6/6	0.5 - 0.55	SD 0.6 x 3.5 mm or PZO	
	S 6/12	0.5 - 0.55	SD 0.6 x 3.5 mm or PZO	
<b>M 2.9 x 0.5</b>	<b>Fastening screws</b>			
	HQ 4/2	0.8 (plastic) / 1.1 (metal)	SD 0.6 x 3.5 mm or PH0	
	HQ 8	0.8 (plastic) / 1.1 (metal)	SD 0.6 x 3.5 mm or PH0	
	HQ 17	0.8 (plastic) / 1.1 (metal)	SD 0.6 x 3.5 mm or PH0	
<b>M 3</b>	<b>Contact screws</b>			
	HA 3	0.5 - 0.55	SD 0.5 x 3.0 mm	
	HA 4	0.5 - 0.55	SD 0.5 x 3.0 mm	
	HA 10 bis HA 48	0.5 - 0.55	SD 0.6 x 3.5 mm or PH0	
	HE	0.5 - 0.55	SD 0.6 x 3.5 mm or PZO	
	HVE	0.5 - 0.55	SD 0.6 x 3.5 mm or PZO	
	<b>Signal contacts:</b>			
	S 4/2	0.5 - 0.55	SD 0.6 x 3.5 mm or PZO	
	S 4/8	0.5 - 0.55	SD 0.6 x 3.5 mm or PZO	
	<b>PE connection via female contact</b>			
	S 4	0.5 - 0.8	SD 0.6 x 3.5 mm	
	ConCept modular frame, metal	0.5 - 0.55	SD 0.6 x 3.5 mm	
	<b>PE terminal</b>			
	HQ 5	0.5 - 0.55	SD 0.6 x 3.5 or 0.8 x 4 mm	
	HQ 7	0.5 - 0.55	SD 0.6 x 3.5 or 0.8 x 4 mm	
	<b>Fastening screws</b>	0.5 - 0.55	SD 0.6 x 3.5 mm or PZO	
	<b>Guide pin</b>	0.5 - 0.55	SD 0.6 x 3.5 mm or PZO	
	<b>Guide bush</b>	0.5 - 0.55	SD 0.6 x 3.5 mm or PZO	
	<b>Coding pins</b>	0.5 - 0.55	SD 0.6 x 3.5 mm or PZO	
	<b>M 4</b>	<b>Contact screws</b>		
		HSB	1.2 - 1.5	SD 0.6 x 3.5 or 0.8 x 4 mm or PZ1
<b>PE connection via male contact</b>				
S 4		0.5 - 0.8	SD 0.6 x 3.5 mm	
ConCept modular frame, metal		1.2 - 1.5	SD 0.6 x 3.5 mm	
<b>PE terminal</b>				
HA		1.2 - 1.5	SD 0.6 x 3.5 or 0.8 x 4 mm or PH1	
HE		1.2 - 1.5	SD 0.6 x 3.5 or 0.8 x 4 mm or PH1	
HEE		1.2 - 1.5	SD 0.6 x 3.5 or 0.8 x 4 mm or PH1	
HVE		1.2 - 1.5	SD 0.6 x 3.5 or 0.8 x 4 mm or PH1	
HD		1.2 - 1.5	SD 0.6 x 3.5 or 0.8 x 4 mm or PZ1	
HDD		1.2 - 1.5	SD 0.6 x 3.5 or 0.8 x 4 mm or PZ1	
S 6/6 (for signal contacts)		1.2 - 1.5	0.8 x 4 mm or PZ1	
ConCept modular frame, plastic		1.2 - 1.5	0.8 x 4 mm or PZ1	
<b>M 5</b>		<b>PE terminal</b>		
		HSB	2 - 2.5	SD 1 x 5.5 mm or PZ2
		S 4/0 (Screw connection)	2 - 2.5	SD 1.2 x 6.5 mm or PH2
	S 4/0 (Axial screw connection)	2 - 2.5	SD 0.8 x 4 mm or PZ 2	
	S 4/2	2 - 2.5	SD 1.2 x 6.5 mm or PH2	
	S 4/8	2 - 2.5	SD 1.2 x 6.5 mm or PH2	
	S 6/12	2 - 2.5	SD 0.8 x 4 mm or PZ 2	
	S 6/36	2 - 2.5	SD 1.2 x 6.5 mm or PH2	
	S 8/24	2 - 2.5	SD 1.2 x 6.5 mm or PH2	
	S 12/2	2 - 2.5	SD 1.2 x 6.5 mm or PH2	
	<b>M 6</b>	<b>Power contacts</b>		
S 4/0 (Screw connection)		1.2 (1.5 mm <sup>2</sup> ) / 2 (2.5 mm <sup>2</sup> ) / 3 (4-16 mm <sup>2</sup> )	SD 0.8 x 4 mm	
S 4/2		1.2 (1.5 mm <sup>2</sup> ) / 2 (2.5 mm <sup>2</sup> ) / 3 (4-16 mm <sup>2</sup> )	SD 0.8 x 4 mm	
S 4/8		1.2 (1.5 mm <sup>2</sup> ) / 2 (2.5 mm <sup>2</sup> ) / 3 (4-16 mm <sup>2</sup> )	SD 0.8 x 4 mm	
<b>M 7 x 0.75</b>	<b>Power contacts</b>			
	S 4	1.1 - 1.7	SW 2	
	S 6/6 (+ PE)	6 - 8	SW 4	
<b>M 8 x 0.75</b>	<b>Power contacts</b>			
	S 6/12	1.1 - 1.7	SW 2	
	S 8/0 (+ PE)	6 (10-16 mm <sup>2</sup> ) - 7 (25 mm <sup>2</sup> )	SW 4	
<b>M10 x 1</b>	<b>Power contacts</b>			
	S 4/0 (Axial connection)	2 - 3	SW 3	

Increasing the tightening torque does not improve the contact resistance. The stated torque settings offer optimal mechanical, thermal and electrical conditions. Exceeding the recommended values may even damage the conductor and terminal.