

PID-Temperaturregler UR3274Sx

- PID-Regler im 32 mm x 74 mm Format
- Universaleingang für Prozesssignale, Thermoelemente, Pt100
- 3-stellige rote Anzeige
- Einfachste Programmierung über Tastatur oder Software
- Zwei Relais-Schaltausgänge und ein Ausgang als SSR-Treiber



UR3274Sx

Dieser kleine Universalregler ist ein kompakter Alleskönner. Mit einem universellen Eingang für fast alle handelsüblichen Temperatursensoren, Potentiometer sowie Prozesssignale und modernen Programmier-, Bedien- und Kontrolltechnologien ist dieser Regler die optimale Lösung für einfache Anwendungen. Neben einem hervorragenden Preis-/Leistungsverhältnis und einer hohen Qualität besticht der Regler durch sein robustes, kompaktes Gehäuse und sein brillantes Display.

Anzeige: 3-stellige LED-Anzeige; 14,2 mm Ziffernhöhe

Tastatur: 4 Tasten zum Programmieren und Einstellen des Sollwertes.

Eingangsbereiche: Einstellung des Eingangssignals in der Software oder über Tastatur.

Thermoelement Typ K, S, R, J;
 Temperaturfühler: Pt100, Pt500, Pt1000, Ni100, PTC1K, NTC10K
 Lineare Eingänge: 0 V bis 10 V, 0/4 bis 20 mA.
 Potentiometer: 0 bis 6 kOhm und 0 bis 150 kOhm.

Genauigkeit: bei 25 °C 0,5 % ± 1 Ziffer für Thermoelemente und Widerstandsthermometer. 0,2 % ± 1 Ziffer für V und mA.

Abtastzeit: 66 ms (15 Hz)

Relaisausgang:

UR3274S1: 1 x Wechselrelais mit 10 A bei 230 VAC,
 1 x Schließer mit 5 A bei 230 VAC

UR3274S3: 1 x Wechselrelais mit 8 A bei 230 VAC,
 1 x Schließer mit 5 A bei 230 VAC

Programmierbar als Regelausgang zum Heizen/Kühlen bzw. Alarm.

SSR-Ausgang:

UR3274S1: 12 VDC bei max. 30 mA bei 12 VDC Versorgung
 35 VDC bei max. 30 mA bei 35 VDC Versorgung

UR3274S3: 8 VDC bei max. 20 mA
 Achtung: Masse-/Minusausgang wird geschaltet.

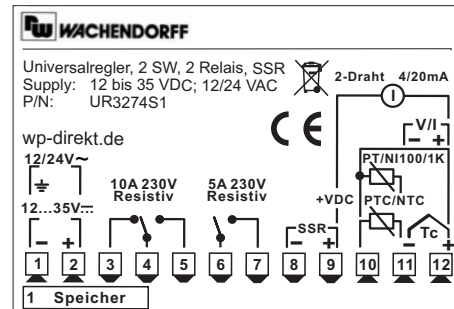
Programmierbar als Regelausgang zum Heizen/Kühlen bzw. Alarm.

Spannungsversorgung:

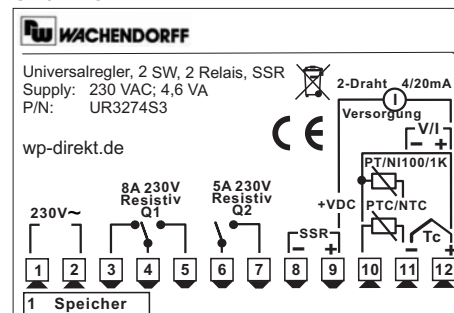
UR3274S1: 12 VAC bis 24 VAC ±10 %, 50/60 Hz oder 12 VDC
 bis 35 VDC,

UR3274S3: 230 VAC ±10 %, 50/60 Hz

Anschlüsse:



UR3274S1



UR3274S3

Schutzart: Von vorne strahlwasserfest und staubdicht nach IP65 (mit Dichtung), Rückseite Schutzart IP30, Anschlüsse IP 20.

Gehäuse: Schwarzes, stoßfestes Kunststoffgehäuse.

Abmessungen (BxHxT): 74 mm x 32 mm x 53 mm. Schalttafelabschnitt 28,5 mm x 70,5 mm. Befestigung über Montagerahmen mit Klemmbügel aus Kunststoff.

Anschluss: Über Schraubklemmen.

Umgebungsbedingungen: Betriebstemperatur: 0 °C bis +45 °C; relative Luftfeuchte 35 % bis 95 %. RF, nicht kondensierend.

Gewicht: 100 Gramm.

Lieferumfang: Gerät, Befestigungsmaterial, Dichtung, Betriebsanleitung.

Funktionalität:

Regelausgang für Zweipunkt-Regelung (mit Hysterese) mit P, PI, PD und PID-Verhalten. Die Ausgabe erfolgt zeitproportional. Zusätzlich ist eine Taktansteuerung für ein Regelventil programmierbar.

Tuning:

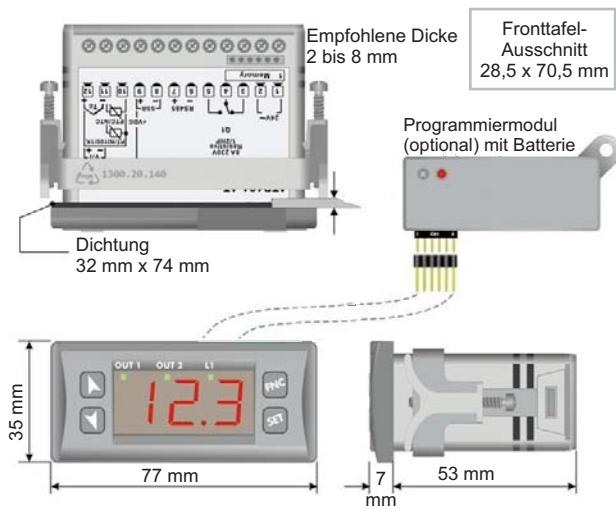
Manuelles oder automatisches Tuning einstellbar.

Alarmbetriebsarten: Absolut/Schwelle, Band, untere/obere Abweichung, optionale Rückstellung über Tastatur.

Zweiter Regelausgang (Kühlung): Anstatt des Alarmausgangs programmierbar: Mit P, I, PI, PD und PID-Verhalten. Die Ausgabe erfolgt zeitproportional. Schaltzyklus, Verhältnis zu Heizen, Überlappung oder Totband sind programmierbar.

Sperren: Sollwertsperrung und/oder Programmiersperre

PID-Universalregler UR3274Sx



Abmessungen

Programmierung: Die Programmierung und Bedienung erfolgt Menügeführt über die Fronttasten. Mit dem Programmierkit kann der Regler auch über eine Windows™-Software programmiert werden. Das Programmiermodul besitzt eine interne Batterie. Dadurch ist die Programmierung der Geräte ohne Anlegen der Versorgung möglich (bis zu 1000 Programmierungen mit einer Batterie).

Bestellhinweise

Typ	Bestell-Nr.
Universalregler, 32 mm x 74 mm, 12 bis 35 VDC	UR3274S1
Universalregler, 32 mm x 74 mm, 230 VAC	UR3274S3
Zubehör	
Programmiermodul mit USB-Kabel	SFUR0KIT
Netzteil, 24 VDC, 3 A	PS24V03AA