

PID-Universalregler für die Hutschiene URDR

- PID-Regler für die Montage auf der Hutschiene
- Universal AC- und DC-Netzteil
- Universaleingang für Prozesssignale, Thermolemente, Pt100
- 2-zeilige LED-Anzeige
- Einfachste Programmierung über Tastatur oder Software
- Analogausgang oder SSR-Treiber Ausgang
- 2 Wechselrelais und eine RS485-Schnittstelle



URDR

Dieser kompakte Universalregler für die Hutschiene ist ein Alleskönner. Mit einem universellen Eingang für fast alle handelsüblichen Temperatursensoren, Potentiometer sowie Prozesssignale, einer universellen Versorgung und modernen Programmier-, Bedien- und Kontrolltechnologien ist dieser Regler für fast alle Applikationen einsetzbar. Der URDR ist sowohl als klassischer PID-Regler einsetzbar, sowie auch als Signalwandler sehr gut geeignet (18 verschiedene Eingangssignale und galvanisch getrennter Analogausgang). Neben einem hervorragenden Preis-/Leistungsverhältnis und einer hohen Qualität besticht der Regler durch sein robustes Gehäuse und sein brillantes Display.

Anzeige: 2-zeilige LED-Anzeige

Obere Zeile: Istwert, 4-stellig, grün mit 10,2 mm Ziffernhöhe
 Untere Zeile: Sollwert, 4-stellig, rot mit 7,6 mm Ziffernhöhe

Indikatoren: Acht rote Indikatoren für Regelausgänge, Alarmzustände, serielle Kommunikation und Selbstoptimierung (Tuning).

C1, C2 AN, wenn Ausgang aktiv ist
 C1 als Relais/SSR/ma/Volt Ausgang oder C1 (Öffnen) und C2 (Schließen) für elektrische Stellventile
 A1, A2, A3 AN, wenn ein Alarm ansteht
 MAN AN, wenn Funktion "manuell" eingeschaltet ist
 TUN AN, wenn der Regler im Zyklus "Autotune" läuft
 REM AN bei serieller Kommunikation

Tastatur: 3 Tasten zum Programmieren und Einstellen des Sollwertes.

Eingangsbereiche: Einstellung des Eingangssignals in der Software oder über Tastatur.

Thermolement Typ K, S, R, J; Vergleichsstelle: intern (von 0 °C bis 50 °C; Genauigkeit Vergleichsstelle 0,1 °C/°C)
 Temperaturfühler: Pt100, Pt500, Pt1000, Ni100, PTC1K, NTC10K
 Lineare Eingänge: 0 V bis 10 V, 0/4 mA bis 20 mA, 0 mV bis 40 mV
 Potentiometer: 1 kOhm bis 6/160 kOhm

Genauigkeit: Toleranz bei 25 °C $\pm 0.2 \% \pm 1$ Ziffer für Thermolementeingang, Temperaturfühler und Analogsignal.

Meßzyklus: programmierbar bis zu 4,1 msek (242 Hz).

Benutzereingang: Schaltbar über potentialfreien Kontakt.

Alternativ einstellbare Funktionen: Halt/Werte einfrieren, EIN/AUS für die Autotuning-Funktion, Umschalten von Automatik auf Handfunktion, Starten vom Programmzyklen/-einstellungen, Auswahl Sollwert 1 bis 4.

Messwandlereingang: max. 50 mA mit 100 ms. Messzyklus für Amperometrische Messwandler.

Sensorversorgung: +12 VDC @ 30 mA

Relaisausgang: 2 Wechselrelais mit 5 A bei 250 VAC. Programmierbar als Regelausgang zum Heizen/Kühlen bzw. Alarme.

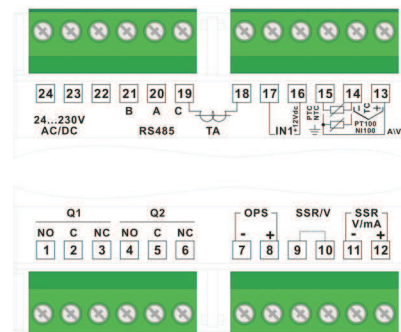
Analog-/SSR-Ausgang: Über externe Drahtbrücke auswählbar. Programmierbarer Analogausgang 0 VDC bis 10 VDC oder 0/4 mA bis 20 mA mit einer Auflösung von bis zu 9.500 Schritten. Programmierbar als Regelausgang oder Weitergabe Istwert/Sollwert. SSR-Ausgang 12 VDC bei max. 30 mA.

Serielle Schnittstelle: RS485 mit Modbus RTU im Slave Betrieb.

Spannungsversorgung:

24VAC/DC bis 230 VAC/DC +/-15 %, 50/60 Hz, 5,5 VA

Anschlüsse:



Schutzart: Gehäuse und Rückseite Schutzart IP20.

Gehäuse: Blaues, stoßfestes Kunststoffgehäuse. Frontklappe aus Kunststoff mit Silikonabdeckung.

Anschluss: Über Schraubklemmen.

Umgebungsbedingungen: Betriebstemperatur: 0 °C bis +45 °C; relative Luftfeuchte 35 % bis 95 %, rF, nicht kondensierend.

Gewicht: 165 Gramm.

Lieferumfang: Gerät, Betriebsanleitung.

Programmierung:

Die Programmierung und Bedienung erfolgt menügeführt über die Fronttasten. Mit dem Programmierkit kann der Regler auch über eine Windows™-Software (Wachendorff-Regler) programmiert werden. Die Speicherkarte besitzt eine interne Batterie. Dadurch ist eine Programmierung der Geräte ohne Anlegen der Versorgung möglich (bis zu 1000 Programmierungen mit einer Batterie).

Funktionalität:

In dem Universalregler URDR ist ein Regelausgang für Zweipunkt-Regelung (mit Hysterese) mit P, PI, PD und PID-Verhalten enthalten. Die Ausgabe erfolgt zeitproportional. Zusätzlich ist eine Taktansteuerung für ein Regelventil programmierbar.

Tuning:

Manuelles oder automatisches Tuning einstellbar.

Alarmbetriebsarten:

Sie schalten bei Über- oder Unterschreitung der Temperatur oder der Abweichung; Bandalarm; Grenzwert- oder Dauersignalschaltung. Standby und Hysterese programmierbar. Bei Sensorbruch: Reaktion wie bei Übertemperatur.

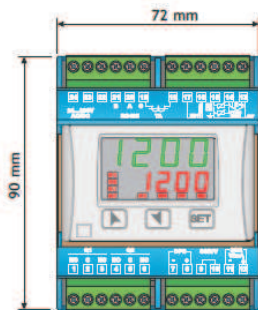
Zweiter Regelausgang (Kühlung):

Anstatt des 2. Alarmausgangs programmierbar: Mit P, I, PI, PD und PID-Verhalten. Die Ausgabe erfolgt zeitproportional. Schaltzyklus, Verhältnis zu Heizen, Überlappung oder Totband sind programmierbar.

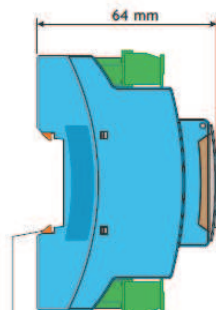
PID-Universalregler für die Hutschiene URDR

Datenschutz: Passwort geschützter Zugriff auf Sollwert, Alarmwerte und Parameter.

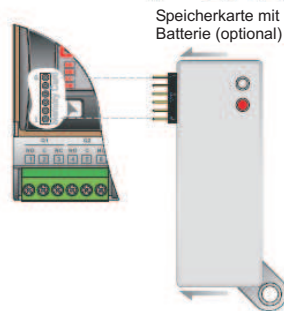
Abmessungen (B x H x T):



Abnehmbare
Klemmenanschlüsse



Montage auf Hut-Schiene
gem. DIN EN50022



Speicherkarte mit
Batterie (optional)

Bestellhinweise

Typ	Bestell-Nr.
Universalregler, 24 bis 230VAC/VDC	URDR0001
Zubehör Programmiermodul mit USB-Kabel. Softwaredownload unter: http://www.wachendorff.de/wp/dpc_dow_epg_sof.html	SFUR0KIT