

# Bedienungsanleitung

## Frequenzumrichter VECTOR basic

0,37 kW



Stand: 09/2014 Rev. 1.2

Datum: 26.02.2014

### **Garantie**

MSF – Vathauer Antriebstechnik GmbH & CO KG gewährleistet auf alle elektronischen Geräte eine Gewährleistung von 12 Monaten (im Einschichtbetrieb) nach Auslieferung gegen Design-, Material- oder Verarbeitungsmängeln, gemäß den aktuellen Liefer- und Zahlungsbedingungen.

MSF – Vathauer Antriebstechnik GmbH & CO KG behält sich das Recht vor, Inhalt und Produktangaben dieser Bedienungsanleitung ohne vorherige Bekanntgabe zu ändern.

Das Urheberrecht an dieser Unterlage ist MSF – Vathauer Antriebstechnik GmbH & CO KG vorbehalten.

### **Achtung!**

Lesen Sie bitte dieses Handbuch sorgfältig und vollständig durch.  
Beginnen Sie mit der Installation und Betriebnahme erst danach.

Technische Änderungen vorbehalten.

## Inhaltsverzeichnis

Garantie .....	2
1. Sicherheits- und Anwendungshinweise für VECTOR Basic .....	5
1.1. Allgemeines .....	5
1.2. Bestimmungsgemäße Verwendung .....	5
1.3. Transport und Einlagerung .....	5
1.4. Aufstellung .....	6
1.5. Elektrischer Anschluss .....	6
1.6. Betrieb .....	6
1.7. Wartung und Instandhaltung .....	6
1.8. Sicherheits- und Installationshinweise .....	7
2. Montage und Installation .....	8
2.1. Einbau .....	8
2.2. Verdrahtungsrichtlinien von übergeordneten Steuerungen .....	8
2.3. Maßnahmen zur Sicherstellung der EMV in Maschinen und Anlagen .....	9
2.4. Massung, Erdung, Potentialausgleich .....	9
2.5. Filterung .....	9
2.6. Schirmung Signal- und Steuerleitungen .....	9
2.7. Einkopplung in Motorleitungen .....	9
3. Technische Merkmale .....	10
3.1. Besondere Eigenschaften .....	10
4. Menüstruktur .....	11
5. Anschlusspläne .....	12
5.1. Minimale Klemmenbelegung .....	12
5.2. Anschlussplan Steuerklemmblock .....	12
5.3. Anschlussplan Leistungsklemmblock .....	13
6. Erläuterung Parameter .....	13
6.0. Menüpunkt 00 – Softwareversion anzeigen .....	13
6.1. Menüpunkt 01 – Hochlauframpe rechts .....	13
6.2. Menüpunkt 02 – Tieflauframpe rechts .....	14
6.3. Menüpunkt 03 – Hochlauframpe Links .....	14
6.4. Menüpunkt 04 – Tieflauframpe Links .....	14
6.5. Menüpunkt 05 – Statischer Boost .....	14
6.6. Menüpunkt 06 – Sollwertvorgabe .....	15
6.7. Menüpunkt 07 – Anzeigendarstellung .....	15
6.8. Menüpunkt 08 – Maximale Drehfeldfrequenz .....	15
6.9. Menüpunkt 09 – Motornennfrequenz (Knickfrequenz) .....	15
6.10. Menüpunkt 10 – Höhe der Festfrequenz Rechts .....	16
6.11. Menüpunkt 11 – Höhe der Festfrequenz Links .....	16
6.12. Menüpunkt 12 – Werkseinstellung .....	16
6.13. Menüpunkt 13 – Ausgangsrelais .....	17
6.14. Menüpunkt 14 – Multi Frequenz .....	17
6.15. Menüpunkt 15 – Überstrom .....	17
6.16. Menüpunkt 16 – Abgleich für analoge Sollwertvorgabe .....	17
6.17. Menüpunkt 17 – ON/OFF – Taster aktivieren/deaktivieren .....	18
6.18. Menüpunkt 18 – Minimale Frequenz .....	18
6.19. Menüpunkt 19 – Drehung der Peripherie .....	18
6.20. Menüpunkt 20 – Passwortsperrung .....	18
6.21. Menüpunkt 21 – Menü verlassen .....	18

7. Ein- und Ausgänge .....	19
7.1. Start/Stop .....	19
7.2. Rechts/Links .....	19
8. Motorschutz .....	19
9. Technische Daten .....	21
9.1. Elektrische Daten .....	21
9.2. Abmessung VECTOR basic – Standard .....	22
10. Frequenzumrichter Versionen .....	23
10.1 Zubehör .....	24
11. Fehlermeldungen .....	24
Notizen .....	25

# 1. Sicherheits- und Anwendungshinweise für VECTOR Basic

## 1.1. Allgemeines

Während des Betriebes haben die Frequenzumrichter unter Umständen spannungsführende, blanke, gegebenenfalls auch bewegliche oder rotierende Teile sowie heiße Oberflächen.

Bei unzulässigem Entfernen der erforderlichen Abdeckung, bei unsachgemäßem Einsatz, bei falscher Installation oder Bedienung besteht die Gefahr von Tod oder schweren gesundheitlichen oder materiellen Schäden.

Alle Arbeiten zum Transport, zur Installation und Inbetriebnahme sowie zur Instandhaltung sind von qualifiziertem Fachpersonal auszuführen (IEC 364 bzw. CENELEC HD 384 oder DIN VDE 0100 und IEC- Report 664 oder DIN VDE 0110 und nationale Unfallverhütungsvorschriften oder VGB 4 beachten).

Qualifiziertes Fachpersonal im Sinne dieser grundsätzlichen Sicherheitshinweise sind Personen, die mit Aufstellung, Montage, Inbetriebsetzung und Betrieb des Produktes vertraut sind und über die ihrer Tätigkeit entsprechenden Qualifikationen verfügen (festgelegt in IEC 364 oder DIN VDE 0105).

## 1.2. Bestimmungsgemäße Verwendung

Frequenzumrichter sind Komponenten zum Einbau in Maschinen, die in gewerblichen Anlagen eingesetzt werden.

Die Inbetriebnahme der Frequenzumrichter ist so lange untersagt, bis festgestellt wurde, dass die Maschine, in der die Frequenzumrichter eingebaut sind, den Bestimmungen der EG- Richtlinie 2006/42/EG (Maschinenrichtlinie) entspricht.

Die Frequenzumrichter entsprechen den Schutzziele der Niederspannungsrichtlinie 2006/95/EG und den harmonisierten Normen der Reihe EN 50178/ DIN VDE 0160 in Verbindung mit EN 60439-1/ DIN VDE 0660 Teil 500 und EN 601146/ DIN VDE 0558.

Der Betrieb ist nur bei Einhaltung des EMV – Gesetz (04/108/EG) erlaubt.

Die technischen Daten sowie die Angaben zu Anschlussbedingungen sind dem Leistungsschild oder der Dokumentation zu entnehmen und unbedingt einzuhalten.

## 1.3. Transport und Einlagerung

Die Hinweise für den Transport, die Lagerung und die sachgemäße Handhabung sind zu beachten.

Nach der Auslieferung festgestellte Beschädigungen sind dem Transportunternehmen sofort mitzuteilen. Vor einer Inbetriebnahme ist gegebenenfalls der Lieferant zu verständigen. Klimatische Bedingungen sind entsprechend EN 50178 einzuhalten.

## 1.4. Aufstellung

Die Aufstellung und Kühlung der Geräte muss entsprechend den Vorschriften der zugehörigen Dokumentation erfolgen.

Die Frequenzumrichter sind vor unzulässiger Beanspruchung zu schützen. Sie sind nur so anzufassen, dass keine Bauelemente verbogen und/ oder Isolationsabstände verändert werden. Die Berührung elektronischer Bauelemente und Kontakte ist zu vermeiden.

Frequenzumrichter enthalten elektrostatisch gefährdete Bauelemente. Diese Bauelemente können durch unsachgemäße Behandlung sehr leicht zerstört werden. Eingebaute elektrische Komponenten dürfen nicht zerstört werden (unter Umständen Gesundheitsgefährdung).

## 1.5. Elektrischer Anschluss

Bei Arbeiten an unter Spannung stehenden Geräten und/ oder Anlagen sind die geltenden nationalen Unfallverhütungsvorschriften (z.B. VGB 4) zu beachten.

Die elektrische Installation ist nach den einschlägigen Vorschriften durchzuführen (z.B. Leitungsquerschnitte, Absicherung, Schutzleiteranbindung). Darüber hinausgehende Hinweise sind in der Dokumentation enthalten.

Die Einhaltung der durch die EMV – Gesetzgebung erforderten Grenzwerte für die Anlage liegt in der Verantwortung des Herstellers der Anlage. Hinweise für die EMV- gerechte Installation wie Schirmung, Erdung, Anordnung von Filtern und Verlegung der Leitungen befinden sich in der Dokumentation der anderen Komponenten.

## 1.6. Betrieb

Anlagen, in die Frequenzumrichter eingebaut sind, müssen ggf. mit zusätzlichen Überwachungs- und Schutzeinrichtungen gemäß den jeweils gültigen Sicherheitsbestimmungen, z.B. Gesetz über technische Arbeitsmittel, Unfallverhütungsvorschriften usw., ausgerüstet werden. Die Dokumentation des Herstellers ist zu beachten.

Nach dem Trennen der Frequenzumrichter von der Versorgungsspannung dürfen spannungsführende Geräteteile und Leitungsanschlüsse wegen möglicherweise aufgeladener Kondensatoren nicht sofort berührt werden. Hierzu sind die entsprechenden Hinweisschilder auf dem Frequenzumrichter zu beachten. Während des Betriebes sind alle Abdeckungen geschlossen zu halten.

## 1.7. Wartung und Instandhaltung

Die Dokumentation des Herstellers ist zu beachten.

## 1.8. Sicherheits- und Installationshinweise

Frequenzumrichter sind Betriebsmittel zum Einsatz in industriellen Starkstromanlagen und werden mit Spannungen betrieben, die bei Berührung zu schweren Verletzungen oder zum Tode führen können!

- Installationen und Arbeiten sind nur durch qualifiziertes Elektrofachpersonal und bei spannungsfrei geschaltetem Gerät zulässig. Die Bedienungsanleitung muss diesen Personen stets verfügbar sein und von ihnen konsequent beachtet werden.
- Die örtlichen Vorschriften zur Errichtung von elektrischen Anlagen sowie Unfallverhütungsvorschriften sind einzuhalten.
- Das Gerät führt auch nach dem netzseitigen Abschalten noch bis zu 5 Minuten gefährliche Spannung. Das Öffnen des Gerätes ist daher erst 5 Minuten nachdem das Gerät spannungsfrei geschaltet wurde zulässig. Vor dem Einschalten der Netzspannung sind alle Abdeckungen wieder anzubringen.
- Auch bei Motorstillstand (z.B. durch Elektroniksperr, Kurzschluss an den Ausgangsklemmen oder blockiertem Antrieb) können die Netzanschlussklemmen, Motorklemmen gefährliche Spannung führen. Ein Motorstillstand ist nicht gleichbedeutend mit einer galvanischen Trennung vom Netz.
- **Achtung:** Der Frequenzumrichter kann unter bestimmten Einstellbedingungen nach dem netzseitigen Einschalten automatisch anlaufen.

### **Achtung! Lebensgefahr!**

**Das Leistungsteil führt unter Umständen auch nach dem netzseitigen Abschalten noch bis zu 5 Minuten Spannung. Klemmen, Motorzuleitungen und Motorklemmen können Spannung führen! Das Berühren offener oder freier Klemmen, Leitungen und Geräteteilen kann zu schweren Verletzungen oder zum Tode führen!**



### **Vorsicht**

- Kinder und die Öffentlichkeit dürfen keinen Zugang und Zugriff zum Gerät haben!
- Das Gerät darf nur für den vom Hersteller vorgesehenen Zweck verwendet werden. Unbefugte Veränderungen und die Verwendung von Ersatzteilen und Zusatzeinrichtungen, die nicht vom Hersteller des Gerätes verkauft oder empfohlen werden, können Brände, elektrische Schläge und Verletzungen verursachen.
- Bewahren Sie diese Bedienungsanleitung zugriffsfähig auf und geben Sie diese jedem Benutzer!

## **Europäische EMV- Richtlinie**

Wenn der Frequenzumrichter entsprechend den Empfehlungen dieses Handbuches installiert wird, erfüllt er die Anforderungen der EMV- Richtlinie, entsprechend der EMV- Produkt- Norm für motorbetriebene Systeme EN 61800-3.

## 2. Montage und Installation

### 2.1. Einbau

Die Geräte benötigen ausreichende Belüftung.

**Die Warmluft ist oberhalb der Umrichter abzuführen!**

### 2.2. Verdrahtungsrichtlinien von übergeordneten Steuerungen

Die Frequenzumrichter sind für den Betrieb in industrieller Umgebung entwickelt, in der hohe Werte an elektromagnetischen Störungen zu erwarten sind. Im allgemeinen gewährleistet eine fachgerechte Installation einen gefahrlosen und störungsfreien Betrieb. Sollten über die EMV- Richtlinien hinausgehende Grenzwerte gefordert werden, erweisen sich die folgenden Richtlinien als empfehlenswert.

1. Stellen Sie sicher, dass alle Geräte im Schaltschrank über kurze Erdungsleitungen mit großem Querschnitt, die an einem gemeinsamen Erdungspunkt oder einer Erdungsschiene angeschlossen sind, gut geerdet sind. Besonders wichtig ist es, dass jedes an den Frequenzumrichter angeschlossene Steuergerät (z.B. Automatisierungsgeräte) über eine kurze Leitung mit großem Querschnitt mit dem- selben Erdungspunkt verbunden ist, wie auch der Frequenzumrichter selbst.
2. Der PE – Leiter des über den Frequenzumrichter gesteuerten Motors ist möglichst direkt an den mit dem Kühlkörper verbundenen Erdungsanschluss zusammen mit dem PE der Netzzuleitung des zugehörigen Frequenzumrichter anzuschließen. Das Vorhandensein einer zentralen Erdungsschiene im Schaltschrank und das Zusammenführen aller Schutzleiter auf diese Schiene gewährleisten in der Regel einen einwandfreien Betrieb.
3. Soweit möglich sind für die Steuerung geschirmte Leitungen zu verwenden. Die Leitungsenden sorgfältig abschließen und darauf achten, dass die Adern nicht über lange Strecken ungeschirmt verlaufen. Der Schirm von Analog- Sollwert- Kabeln sollte nur einseitig am Frequenzumrichter geerdet werden. Nicht benutzte Adern der Steuerleitungen sollten geerdet werden.
4. Die Steuerleitungen sind von den Lastleitungen möglichst weit entfernt zu verlegen, unter Verwendung getrennter Leitungskanäle etc. Bei Leitungskreuzungen soll nach Möglichkeit ein Winkel von 90° hergestellt werden.
5. Stellen Sie sicher, dass die Schütze und Relais in den Schaltschränken entstört sind, entweder durch RC- Beschaltung oder Varistoren im Fall von Wechselspannungsschützen oder durch „Freilaufdioden“ bei Gleichstromschützen, **wobei die Entstörmittel an den Schützspulen anzubringen sind**. Diese Entstörung ist besonders dann wichtig, wenn die Schütze von den Relais im Frequenzumrichter gesteuert werden (Optional).
6. Für die Lastverbindungen geschirmte Kabel verwenden und die Abschirmung an beiden Enden erden. Nach Möglichkeit direkt am PE- Ausgang des Frequenzumrichters.
7. Wenn der Antrieb in einer gegen elektromagnetische Störungen empfindlichen Umgebung arbeiten soll, dann wird die Verwendung von Funkentstörfiltern empfohlen, um die leitungsgebundenen und abgestrahlten Störungen des Umrichters einzuschränken. In diesem Fall ist der Filter möglichst nah am Umrichter zu montieren und gut zu erden.
8. Die niedrigste noch mögliche Schaltfrequenz wählen. Dadurch wird die Intensität der vom Frequenzumrichter erzeugten elektromagnetischen Störungen herabgesetzt.

Bei der Installation der Frequenzumrichter darf nicht gegen die Sicherheitsbestimmungen verstoßen werden!



### 2.3. Maßnahmen zur Sicherstellung der EMV in Maschinen und Anlagen

Nachfolgend werden Maßnahmen zur Sicherstellung der elektromagnetischen Verträglichkeit genannt. Das Gerät erfüllt die Anforderungen der Störfestigkeit sowie der Störemission für den Einsatz in der Industrie, unter Beachtung aller der in der Betriebsanleitung aufgeführten Installationsmaßnahmen.

### 2.4 Massung, Erdung, Potentialausgleich

Die richtige, fachgerechte Massung oder Erdung gewährleistet den Personenschutz vor gefährlichen Berührungsspannungen (Ein-, Ausgangs- und Zwischenkreisspannung) und ist durch Störstromableitungen und niederimpedanten Potentialausgleich ein wichtiges Instrumentarium zur Minderung elektromagnetischer Beeinflussungen.

### 2.5. Filterung

Filter werden in den leitungsgebundenen Übertragungsweg zwischen Störquelle und Störsenke eingefügt und haben die Aufgabe, leitungsgebundene Aussendungen zu reduzieren sowie die Störfestigkeit zu erhöhen. Zusätzliche externe Filter können die Störemission negativ beeinflussen!

### 2.6. Schirmung Signal- und Steuerleitungen

Schirmung dient zur Entkopplung von Feldern zwischen zwei räumlichen Bereichen, d.h. mit ihr wird ebenfalls die Emission elektromagnetischer Strahlung vermindert und die Störfestigkeit erhöht. Der konsequente Einsatz von Metallgehäusen zeigt eine der wichtigsten Grundmaßnahmen zur Sicherstellung der EMV.

### 2.7. Einkopplung in Motorleitungen

Die induktive Einkopplung in einen Stromkreis kann unter Verwendung verdrehter Adern wesentlich verringert werden. Kapazitive, induktive und elektromagnetische Einkopplungen sind durch Kabelschirme zu reduzieren. Dabei ist zu beachten, dass zur Reduktion niederfrequenter kapazitiver Einkopplungen die einseitige Schirmauflage in vielen Fällen ausreichend ist. Gegen induktive und hochfrequente elektromagnetische Einkopplungen wirkt nur der beidseitig aufgelegte Kabelschirm. Die Abschirmung darf **nicht als Schutzerdung** benutzt werden!

### 3. Technische Merkmale

Bei dem VECTOR Basic handelt es sich um einen Frequenzumrichter mit optimierten Preis-Leistungsverhältnis und hohem Schutzgrad für einfache Anwendungen bis 0,37KW. Die Montage erfolgt mittels Montagehilfen direkt am Gerät.

Kernstück ist ein DSP Signalprozessor zur Generierung des Impulsmusters und Bewältigung aller anfallenden Steuerungsaufgaben sowie Sicherstellung der integrierten Schutzfunktionen.

Durch das 2-Knopf Bedieninterface und durch die 7 – Segment – Anzeige erfolgt die Parametrierung sowie die Überwachung der Betriebswerte (siehe Kapitel 4 ). Die eingestellten Werte lassen sich intern durch gleichzeitiges gedrückt halten der Tasten „Up“ und „Down“ abspeichern.

#### 3.1 Besondere Eigenschaften

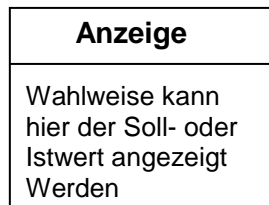
Durch einen optimierten internen EMV – Filter ist es möglich, bis zu einer Länge von 1m einen Asynchronmotor OHNE geschirmte Leitung zu betreiben.

Über Push – In Federkraftklemmen ist eine sichere und schnelle Anschlussmöglichkeit ohne Spezialwerkzeug gegeben. Außerdem enthält der VECTOR Basic einen Wiederanlauf – Stop nach Netzausfall.

#### Hohe Betriebssicherheit durch:

- Hohe Störfestigkeit sowie geringe Störemission durch einen serienmäßigen Eingangsfiler
- Potentialgetrennter Sollwerteingang
- Potentialgetrennte Digitale Eingänge
- Temperaturabschaltung

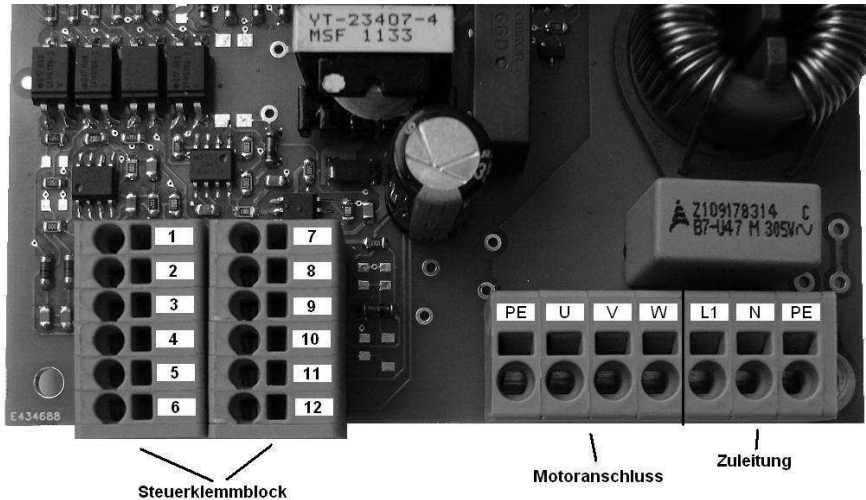
## 4. Menüstruktur



Menüeintritt nachdem „Up“ und „Down“ gleichzeitig 5 Sekunden gedrückt sind

Menü (verlassen durch Menüpunkt 20 oder 21)
<ul style="list-style-type: none"> <li>00 = Softwareversion anzeigen</li> <li>01 = Hochlauframpe Rechtslauf</li> <li>02 = Tieflauframpe Rechtslauf</li> <li>03 = Hochlauframpe Linkslauf</li> <li>04 = Tieflauframpe Linkslauf</li> <li>05 = Boost</li> <li>06 = Sollwertvorgabe <ul style="list-style-type: none"> <li>00 = Auswahl Taster <u>mit</u> Sollwertspeicherung</li> <li>01 = Auswahl Analog Input</li> <li>02 = Auswahl Festfrequenz (Einstellbar unter Menüpunkt 10 und 11)</li> <li>03 = Auswahl Taster <u>ohne</u> Sollwertspeicherung</li> </ul> </li> <li>07 = Anzeigedarstellung <ul style="list-style-type: none"> <li>00 = Auswahl Sollwert</li> <li>01 = Auswahl Istwert</li> </ul> </li> <li>08 = Maximale Ausgangsfrequenz</li> <li>09 = Knickfrequenz</li> <li>10 = Höhe der Festfrequenz für Rechtslauf</li> <li>11 = Höhe der Festfrequenz für Linkslauf</li> <li>12 = Werkseinstellung (siehe Kapitel 6.12)</li> <li>13 = Ausgangsrelaisfunktion zuweisen <ul style="list-style-type: none"> <li>00 = Sammelstörmeldung</li> <li>01 = Sollwert gleich Istwert</li> <li>02 = Istwert größer/gleich Frequenz (Einstellbar unter Menü 14)</li> <li>03 = Übertemperatur Innen</li> <li>04 = Drehfeldfrequenz <math>\neq</math> Null (Motor dreht)</li> <li>05 = Übertemperatur Motor (PTC)</li> <li>06 = Störung IGBT – Modul</li> <li>07 = Kurzschluss Motor</li> <li>08 = Überstrom Motor</li> <li>09 = Überspannung Zwischenkreis</li> <li>10 = Eingestellter Überstrom</li> <li>11 = Frequenzumrichter betriebsbereit</li> </ul> </li> <li>14 = Multi – Frequenz (im Zusammenhang mit Ausgangsrelais Funktion 02)</li> <li>15 = Überstromgrenze (Motorstrom)</li> <li>16 = Abgleich für analoge Sollwertvorgabe</li> <li>17 = ON/OFF – Taster aktivieren/deaktivieren</li> <li>18 = Minimale Ausgangsfrequenz</li> <li>19 = Drehung der Peripherie</li> <li>20 = Menü verlassen mit Passwortsperr</li> <li>21 = Menü verlassen ohne Passwortsperr</li> </ul>

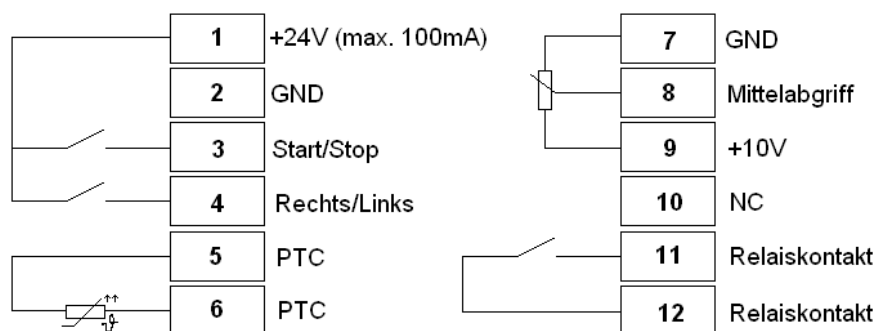
## 5. Anschlusspläne



### 5.1. Minimale Klemmenbelegung

Die minimale Klemmenbelegung des VECTOR Basic ist neben dem Anschluss der Zu- und Motorleitung eine Brücke des PTC (Klemme 5,6) und eine Beschaltung des Start Eingang von 24V (Brücken der Klemmen 1 und 3). Im unbeschalteten Zustand der Klemme 4 (Rechts/Links) läuft der Motor im Rechtslauf.

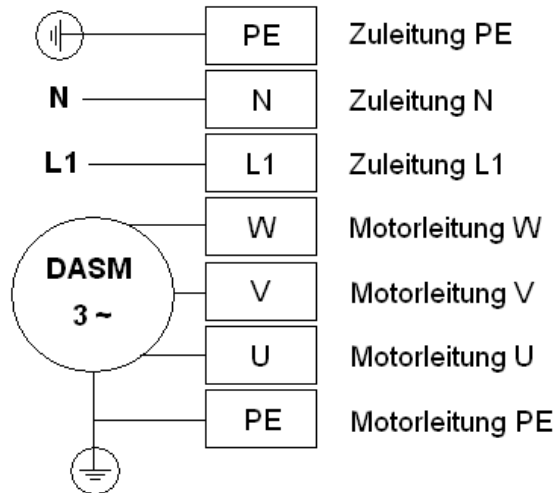
### 5.2. Anschlussplan Steuerklemmblock



Der Relaiskontakt (Schließerkontakt) darf mit max. 200V AC oder 30V DC, 2A belastet werden!

**Hinweis:** Die Digitaleingänge (Klemme 3,4) sind für einen Spannungsbereich von 12 – 30V ausgelegt!

### 5.3. Anschlussplan Leistungsklemmblock



## 6. Erläuterung Parameter

Im Menü des VECTOR Basic lassen sich eine Vielzahl von Einstellungen vornehmen. Durch gleichzeitiges gedrückt halten der Up und Down Tasten wird das Parametermenü erreicht, um individuelle Einstellungen vorzunehmen. Im Menü selber gibt es 21 Auswahlmöglichkeiten, die im nachfolgenden beschrieben sind. Sobald eine Einstellung vorgenommen wurde, kann diese durch gedrückt halten der Taster Up und Down bestätigt und abgespeichert werden (7-Segment Anzeige blinkt kurz auf). Während sich der Anwender im Parametrieremenü oder in der Passworteingabe aufhält, blinkt die Anzeige mit ca.7,5Hz. Dadurch ist eine bessere Übersicht gegeben.

### 6.0. Menüpunkt 00 – Softwareversion anzeigen

(Read Only)

In diesem Menüpunkt lässt sich die Softwareversion anzeigen. Eine 12 entspricht zum Beispiel einer Softwareversion von 1.2. Diese Softwareversion kann nur ausgelesen und nicht verändert werden.

### 6.1. Menüpunkt 01 – Hochlauframpe rechts

(Einstellbereich 1 bis 99 in Hz/s)

Aus der eingestellten Rampe resultiert im Zusammenhang mit der eingestellten maximalen Drehfeldfrequenz die Hochlaufzeit. Eine Rampe bezeichnet die Drehfeldfrequenzänderung pro Zeiteinheit. Eine „steile Rampe“ ist gleichbedeutend mit einer kurzen Hochlaufzeit, eine „flache Rampe“ ist gleichbedeutend mit einer langen Hochlaufzeit. Die eingestellten Hochlaufzeiten müssen immer auf den Anwendungsfall abgestimmt sein und den physikalischen Gegebenheiten, die hieraus resultieren, Rechnung tragen. Insbesondere zu kurze Hochlaufzeiten können zum Kippen des Motors

oder zur Abschaltung des Umrichters durch Überstrom führen. Großes Feingefühl bei der Wahl ausreichend langer Hochlaufzeiten ist auch beim Antrieb großer Schwungmassen geboten.

## 6.2. Menüpunkt 02 – Tieflauframpe rechts

(Einstellbereich 1 bis 99 in Hz/s)

Im Wesentlichen treffen die Erläuterungen, die im Abschnitt „Hochlauframpe“ gemacht wurden, auch hier zu.

Bei der Wahl zu kurzer Tieflauframpen (besonders in Verbindung mit großen Schwungmassen) kann es zum Abschalten des Umrichters infolge Überspannung am Zwischenkreis kommen. Da die in diesem Betriebszustand am Motor anliegende Drehfeldfrequenz geringer als die Frequenz der Motorwelle ist, tritt eine Energierückspeisung (generatorischer Betrieb) ein, die eine unzulässige Erhöhung der Zwischenkreisspannung im Umrichter zur Folge hat und abschaltet.

## 6.3. Menüpunkt 03 – Hochlauframpe Links

(Einstellbereich 1 bis 99 in Hz/s)

Beschreibung siehe Menüpunkt 01.

## 6.4. Menüpunkt 04 – Tieflauframpe Links

(Einstellbereich 1 bis 99 in Hz/s)

Beschreibung siehe Menüpunkt 02.

## 6.5. Menüpunkt 05 – Statischer Boost

(Einstellbereich 0 bis 30 in %)

*Von der linearen U/f- Kennlinie abweichende, in Prozent der Nennspannung angegebene Spannungserhöhung zur Erhöhung des Anlaufmomentes bei niedrigen Drehfeldfrequenzen.*

Im Bereich niedriger Drehzahlen erlangt der Kupferwiderstand der Ständerwicklung erhebliche Bedeutung für die Betriebseigenschaft des Motors. Ohne Spannungskorrektur nimmt das Kippmoment zu niedrigen Drehfeldfrequenzen hin stark ab. Beim langsamen Anfahren könnte es vorkommen, dass der Motor infolge eines zu hohen aufzubringendes Losbrechmoments nicht anläuft.

Durch eine Spannungserhöhung, dem sogenannten Boost, wird das Anlaufmoment erhöht. Die Höhe des Boostes wird in Prozent der Nennspannung bei 0Hz angegeben. Bei diesem Wert beginnend, nimmt die Spannung mit steigender Frequenz stetig zu und nähert sich dabei der normalen (linearen) U/f- Kennlinie:  $U/f = \text{Konst.}$  Eine ständig vorhandene Spannungsanhebung wird „statischer Boost“ genannt. Der Bereich der Spannungsanhebung erstreckt sich etwa bis zu einer Frequenz von 2/3 der Knickfrequenz. Damit sich während des Hochlaufs beim Übergang vom Boost auf die Kennlinie :  $U/f = \text{konst.}$  kein Sprung im Drehmoment ergibt, enden alle Kennlinien des statischen Boost auf der U/f- Kennlinie.

Gute Anlaufmomente erreicht man mit einer Boost- Einstellung von 8%. Übertrieben hohe Werte führen zu einer starken Erwärmung des Motors, die zur Zerstörung desselben durch Überhitzung

führen kann, besonders wenn kein Fremdlüfter am Motor Anwendung findet. Zu hoher Boost kann auch zur Abschaltung des Umrichters durch Überstrom führen.

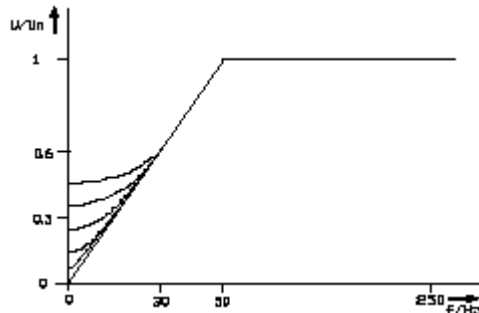


Bild 6.9.1 Normierte Ausgangsspannung als Funktion von Frequenz und Boost

### 6.6. Menüpunkt 06 – Sollwertvorgabe

Der VECTOR Basic bietet vier Möglichkeiten der Sollwertvorgabe, die in diesem Menüpunkt eingestellt werden können. Die Sollwertvorgabe mittels den Tasten „Up“ und „Down“ ist über eine 00 oder eine 03 anwählbar. Werksmäßig eingestellt ist die 00, d.h. der zuletzt eingestellte Sollwert bleibt auch nach Wegnahme der Freigabe oder Abschalten des Gerätes erhalten. Soll eine Abspeicherung des zuletzt eingestellten Sollwerts verhindert werden und trotzdem eine Sollwertänderung über Taster erwünscht sein, ist die 03 einzustellen. Unter 01 aktiviert man die Sollwertvorgabe über den Analogen Eingang. Hier könnte bspw. ein Potentiometer (10kOhm) angeschlossen werden. Durch Abspeichern einer 02 wird eine Sollwertvorgabe über einer voreingestellten Festfrequenz erreicht. Diese Festfrequenz kann unter Menüpunkt 10 und 11 für die jeweilige Drehrichtung verändert werden.

### 6.7. Menüpunkt 07 – Anzeigendarstellung

Unter diesem Menüpunkt kann mit 00 der Sollwert oder mit 01 der Istwert im laufenden Betrieb angezeigt werden.

### 6.8. Menüpunkt 08 – Maximale Drehfeldfrequenz

(Einstellbereich 1 bis 99 in Hz)

Vorher einzustellende Maximaldrehfeldfrequenz, die der Umrichter auch bei größtmöglicher Sollwertvorgabe nicht überschreiten soll.

### 6.9. Menüpunkt 09 – Motornennfrequenz (Knickfrequenz)

(Einstellbereich 30 bis 99 in Hz)

Eingabe der Nennfrequenz des angeschlossenen Motors in Hz (Knickfrequenz).

### 6.10. Menüpunkt 10 – Höhe der Festfrequenz Rechts

(Einstellbereich 0 bis Fmax in Hz)

Einzustellende Höhe der Festfrequenz, die als Sollwert fest vorgegeben werden soll.  
Der Einstellbereich liegt zwischen 0 und der maximalen Ausgangsfrequenz (höchstens aber 99Hz).

### 6.11. Menüpunkt 11 – Höhe der Festfrequenz Links

(Einstellbereich 0 bis Fmax in Hz)

Siehe Menüpunkt 10.

### 6.12. Menüpunkt 12 – Werkseinstellung

Die Aktivierung der Werkseinstellung bewirkt das Überschreiben aller Parameter mit werksmäßig vorgegebenen Werten:

Hochlauframpe Rechts	: 50 Hz/s
Tieflauframpe Rechts	: 50 Hz/s
Hochlauframpe Links	: 50 Hz/s
Tieflauframpe Links	: 50 Hz/s
Boost	: 5%
Sollwertvorgabe	: Taster <u>mit</u> Sollwertspeicherung
Anzeigedarstellung	: Sollwert
Max. Ausgangsfrequenz	: 50 Hz
Knickfrequenz	: 50 Hz
Fest Frequenz Rechts	: 0 Hz
Fest Frequenz Links	: 0 Hz
Ausgangsrelais	: Sammelstörmeldung
Multi – Frequenz	: 0 Hz
Überstrom Wert	: 2,0 A
Power ON/OFF – Taster	: aktiviert
Min. Ausgangsfrequenz	: 5 Hz
Anzeigedarstellung	: normal
Parametermenü	: nicht Passwortgeschützt



### 6.13. Menüpunkt 13 – Ausgangsrelais

In diesem Menüpunkt lassen sich Bedingungen, wann das Ausgangsrelais schalten soll, wählen:

- 00 = Sammelstörmeldung
- 01 = Sollwert gleich Istwert
- 02 = Istwert größer/gleich Frequenz (Multi – Frequenz einstellbar unter Menü 14)
- 03 = Übertemperatur Innen
- 04 = Drehfeldfrequenz ungleich Null (Motor dreht)
- 05 = Übertemperatur Motor (PTC)
- 06 = Störung IGBT Modul
- 07 = Kurzschluss Motor
- 08 = Überstrom Motor
- 09 = Überspannung Zwischenkreis
- 10 = Eingestellter Überstrom
- 11 = Frequenzumrichter betriebsbereit

### 6.14. Menüpunkt 14 – Multi Frequenz

(Einstellbereich 0 bis Fmax in Hz)

Unter dem Menüpunkt Ausgangsrelais (Menüpunkt 13) gibt es die Möglichkeit unter Bedingung 02 das Ausgangsrelais bei Erreichen einer bestimmten Ausgangsfrequenz zu schalten. Diese Frequenz lässt sich unter diesem Menüpunkt einstellen.

### 6.15. Menüpunkt 15 – Überstrom

(Einstellbereich 0,4A bis 2,5A in 0,1A Schritten)

Dieser Menüpunkt bietet die Möglichkeit, den Motor bei dauerhaftem Überstrom abzuschalten. Dabei bedeutet der Wert auf der 7-Segment Anzeige den Strom in A (Beispiel: xx => x,x A). Ist der Strom dauerhaft (ca. 75 Sek.) größer als der eingestellte Wert, wird abgeschaltet. Diese Abschaltung kann nur für Motoren zwischen 0,12 KW und 0,37 KW Leistung zuverlässig arbeiten. Die Einstellung 26 (würde 2,6A entsprechen) deaktiviert die Überstromabschaltung.

### 6.16. Menüpunkt 16 – Abgleich für analoge Sollwertvorgabe

Dieser Menüpunkt sieht einen Abgleich für die analoge Sollwertvorgabe vor. Falls erforderlich z.B. ein externes Potentiometer auf Maximalwert stellen den Menüpunkt 16 auswählen und die Tasten Up/Down gemeinsam drücken, bis das Display kurz aufblinkt.

### **6.17. Menüpunkt 17 – ON/OFF – Taster aktivieren/deaktivieren**

Für den Betrieb des Umrichters muss die Endstufe des Umrichters freigegeben sein. Dies erfolgt mit dem ON/OFF – Taster. Bei ausbleiben der Netzspannung wird dadurch ein unkontrolliertes Anlaufen des Umrichters vermieden. Wenn diese Funktion nicht erwünscht ist, kann unter diesem Menüpunkt der Taster deaktiviert werden.

Auswahl 00 = ON/OFF – Taster deaktiviert  
Auswahl 01 = ON/OFF – Taster aktiviert (Werksmäßig)

### **6.18. Menüpunkt 18 – Minimale Frequenz**

(Einstellbereich 0 bis Fmax in Hz)

Unter Menüpunkt 06 lässt sich die Sollwertvorgabe einstellen. Sollte eine analoge Sollwertvorgabe oder Sollwertvorgabe per Taster erwünscht sein, ist Werksmäßig eine minimale Ausgangsfrequenz (5 Hz) voreingestellt, die hier verändert werden kann.

### **6.19. Menüpunkt 19 – Drehung der Peripherie**

Die Drehung der Peripherie bewirkt eine 180° Drehung der 7 – Segment – Anzeige und außerdem werden die beiden up- und down – Taster vertauscht. Dadurch ist es möglich die Peripherie auch auf den Kopf intuitiv zu bedienen.

Auswahl 00 = Anzeigendarstellung normal  
Auswahl 01 = Anzeige um 180° gedreht und Taster vertauscht

### **6.20. Menüpunkt 20 – Passwortsperr**

Beim Auswählen des Menüpunktes 20 wird das Menü verlassen mit Passwortsperr. Durch diese Sperr sind die Taster Up und Down deaktiviert und können nur durch Eingabe des Passworts (Zahl 43) entsperrt werden. Dafür müssen zuvor beide Taster gedrückt werden (wie bei dem Menüeintritt) um eine Passworтеingabe zu ermöglichen.

### **6.21. Menüpunkt 21 – Menü verlassen**

Durch diese Auswahl wird das Menü verlassen.

## 7. Ein- und Ausgänge

Die Klemmen 3 und 4 sind digitale Eingänge und sind mit folgenden Funktionen belegt:

Klemme 3: Start/Stop  
Klemme 4: Rechts/Links

### 7.1. Start/Stop

Die Aktivierung führt zum Freigeben der Pulse. Nachdem zusätzlich der Wechselrichter freigegeben wurde (Taster „ON/OFF“) führt diese Funktion zum Hochlauf des Motors mit der eingestellten Hochlaufzeit bis zum Erreichen des Sollwertes mit der genannten Drehrichtung.  
Die Inaktivierung bewirkt den Tieflauf mit der eingestellten Tieflauframpe bis zum Stillstand.

### 7.2. Rechts/Links

Im unbeschalteten Zustand läuft der Motor immer Rechts. Bei Aktivierung dieser Funktion läuft der Motor Links. Beim Wechseln von Rechtslauf auf Linkslauf im Betrieb fährt der Motor in der aktuellen Drehrichtung an der Tieflauframpe auf 0Hz und beschleunigt danach an der Hochlauframpe in die andere Drehrichtung.

## 8. Motorschutz

Bei Umrichterspeisung von Drehstromasynchron- Normmotoren ergeben sich, trotz hochwertigster Sinusmodulation, Zusatzverluste im Motor, die schon bei der Nenndrehzahl eine Leistungsabminderung erfordern, deren Ausmaß im wesentlichen von der Ausnutzung der Temperaturgrenzen des Motors abhängt.

Bei Antrieben mit quadratischem Gegenmoment (z.B. Lüfter) und 50Hz als maximale Drehfeldfrequenz liegt die Abminderung in der Regel bei 0- 10%.

Bei Antrieben mit konstantem Gegenmoment (Kompressoren, Förderbänder usw.) ist die Abminderung in Abhängigkeit vom Verstellbereich entsprechend größer zu wählen.

Um einen sicheren Betrieb eines Motors zu gewährleisten, muss das stationäre Lastmoment im Verstellbereich unterhalb der Dauerbetriebskennlinie des Motors liegen. Während des Betriebes und des Anlaufens ist der Antrieb kurzzeitig in der Lage, Drehmomente entsprechend der Strombegrenzung des Umrichters abzugeben. Das maximale Drehmoment unterhalb von 10Hz wird im Wesentlichen von der Einstellung der Spannungsanhebung (statischer Boost) bestimmt. Ein Dauerbetrieb im unteren Drehfeldfrequenzbereich (bis 15Hz) kann bei einer überhöhten Boost-Einstellung zur Überhitzung des Motors führen.

Ein umfassender thermischer Schutz des eigenbelüfteten Motors ist mittels im Motor eingebauter Temperaturfühler (z.B. Kaltleiter oder Bimetallschalter) erreichbar.  
Für Drehzahlen oberhalb 120% der Nenndrehzahl ist die Eignung des Motors zu prüfen.

Bedienungsanleitung Vector Basic

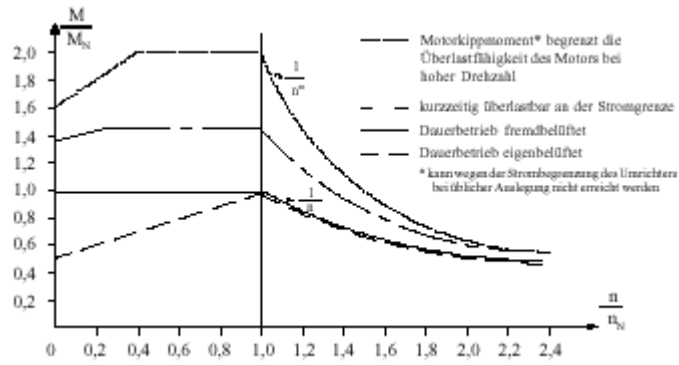


Bild 8.1: Betriebskennlinien einer frequenzgesteuerten Asynchronmaschine

## 9. Technische Daten

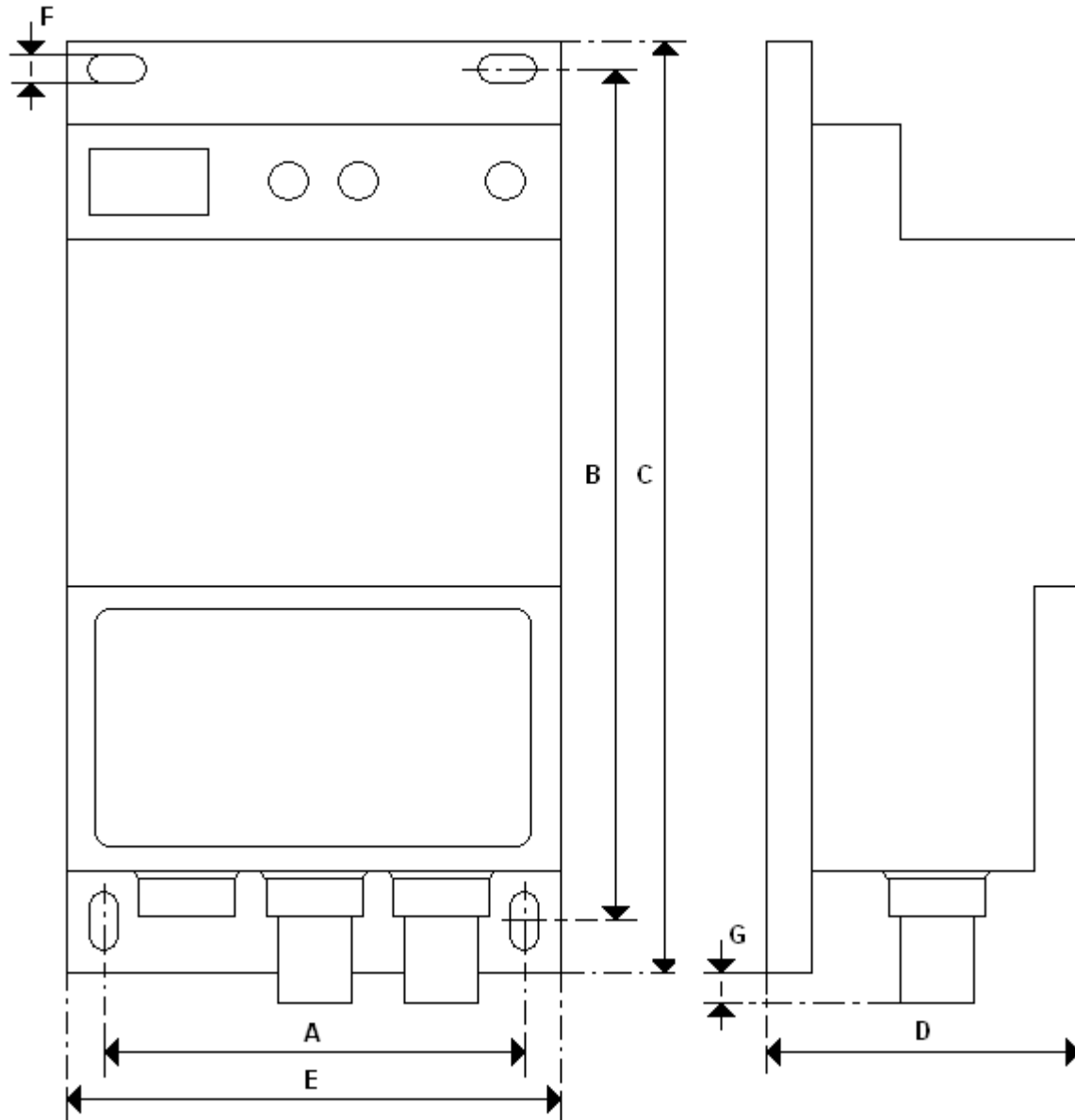
### 9.1. Elektrische Daten

	Typ	Vector Basic 370
<b>Ausgang Motorseitig</b>	Ausgangsgeräteleistung	0,55 kVA
	Max. Motorleistung	0,37 kW
	Ausgangsnennstrom	1,95 A
	Max. Ausgangsspannung	3 x 230 V
	Ausgangsfrequenz	0 – 99 Hz
	EMV – Filter	Intern
<b>Eingang Netzseitig</b>	Nennspannung	230 V ± 10 %
	Netzfilter	Intern
	Netzfrequenz	50 Hz
	Absicherung (kein Motorschutz)	6 A T
<b>Allgemeine Daten</b>	Schutzart	IP 44
	Umgebungstemperatur	0 – 40 °C
	Luftfeuchtigkeit	20 – 90 % rel. Nicht betauend

#### **Hinweis zum Netzfilter und FI- Schutzschalter:**

Die durch das Netzfilter bedingten Ableitströme erfordern einen FI – Schutzschalter der Klasse B.

## 9.2. Abmessung VECTOR basic – Standard



Abmessung	VECTOR Basic
A	75,5 mm
B	205 mm
C	220 mm
D	69 mm / 90 mm*
E	104,5 mm
F	5,5 mm
G	11,5 mm

\* Bei Vector basic mit integriertem Sollwertpotentiometer oder Notaus

## 10. Frequenzumrichter Versionen

Der VECTOR basic ist in den folgenden Versionen lieferbar:



Der VECTOR basic - POT wird mit einem eingebauten Sollwertpotentiometer ausgeliefert. Dadurch ist die Einstellung der Motordrehzahl nicht mehr über die Tastenfunktion, sondern stufenlos über das Drehpotentiometer möglich.

**Die Bestellnummer ist: 10 100001 0315.**

***Bitte beachten: bei dieser Version ändern sich das Maß „D“ der Geräteabmessung aufgrund des Potis.***



VECTOR basic NOT-AUS mit Not-Aus Schalter  
Der VECTOR basic - NOT AUS wird mit einem allpolig abschaltenden NOT-AUS Schalter ausgeliefert. Durch Betätigung wird der VECTOR basic aktiv vom Netz getrennt.

**Die Bestellnummer ist: 10 100001 0318.**

***Bitte beachten: bei dieser Version ändern sich das Maß „D“ der Geräteabmessung aufgrund des NOT-AUS Schalters.***

## 10.1 Zubehör

Bei Verwendung einer abgeschirmten Motorleitung kann optional ein EMV – Set – VECTOR basic zusätzlich bestellt und an dem Kühlkörper des Frequenzumrichters montiert werden. Dieses EMV – Set bewirkt eine flächige Schirmauflage mit Zugentlastung und verhindert Pigtail Anbindungen.

**Die Bestellnummer ist: 10 100001 0316**

## 11. Fehlermeldungen

Auftretende Fehler werden auf der 7 – Segment Anzeige in Kurzform dargestellt. Vorangestellt ist ein E (Error) mit einer Ziffer. Die Ziffer gibt den momentan anliegenden Fehler an:

Fehlernummer	Bedeutung
E1	Überstrom ZK
E2	Überspannung ZK
E3	Übertemperatur Innen
E4	Überstrom HW Abschaltung
E5	Fehler IGBT Modul
E6	Motor zu heiß (PTC)
E7	Überstrom eingestellte Grenze

**Hinweis:** *Durch Setzen/Rücksetzen des Start/Stop – Signals kann der Fehler zurück gesetzt werden.*



## Notizen