

JUMO heatTHERM-AT und heatTHERM-DR

Typ 603070, Ausführungen als Aufbau- oder Raumthermostat

■ PUSH IN®-Anschlussstechnik – 50% reduzierte Installationszeit

- Stabile Schaltpunktlage durch Umgebungstemperaturkompensation
- Schaltleistung 16 A, 230 V
- Geprüft nach DIN EN 14597 (Ersatz für DIN 3440)
- Mindestens 250.000 Schaltspiele bei TR, TW
- Schaltpunktabweichung auf gesamte Lebensdauer von max. ± 5%
- Schutzart max. IP 54
- UL-Zulassung

Kurzbeschreibung

Hohe Anwendungsflexibilität und modernste Anschlussstechnik sind die wesentlichen Ausstattungsmerkmale dieser neuen Thermostaten-Baureihe.

Das Thermostatgehäuse ist für alle gebräuchlichen Montagearten wie Wand-, Tauchhülsen- und Anlege-Befestigung geeignet. Es ist universell einsetzbar und reduziert die Variantenvielfalt, da nicht mehr zwischen unterschiedlichen Montagearten unterschieden werden muss.

Die Type heatTHERM-AT (Bauform 7+8) ist eine besondere Variation mit speziellem Gehäuseunterteil zur Hutschienen- oder Wandmontage. Hiermit ist eine einfache Montage auf Tragschienen TH35 nach DIN EN 60715 möglich (z.B. in Schaltschränken). Der Montageaufwand wird mit dieser Variante erheblich reduziert.

Bei diesen weltweit ersten Aufbauthermostaten mit „Push-In®“-Klemmtechnik werden die Anschlussdrähte einfach bis zum Anschlag in die Klemmstelle gesteckt - fertig! Ein Werkzeug zum Anschließen von Draht oder Litze mit Adernendhülse ist nicht erforderlich und die Verdrahtung wird sicherer. Hierdurch verringert sich der Kosten- und Zeitaufwand gegenüber der konventionellen Schraubklemme deutlich.

Die „Push-In®“-Klemmtechnik ermöglicht ein direktes Schalten von Lasten bis 16A bei 230V AC. Die Installationskosten können sich so durch das Wegfallen eines Lastschützes weiter reduzieren.

Die Wartungskosten verringern sich durch den geringen Abstand von ca.10K vom Abschalt- punkt zum Wiedereinschalt- punkt des Schutztemperaturbegrenzers.

Lieferbar sind Temperaturregler (TR), Betriebstemperaturwächter (TW), Sicherheitstemperaturwächter (STW) und Sicherheitstemperaturbegrenzer (STB) als Einfach- oder Doppelthermostat. Zulassungen nach DIN EN 14 597, DGRL und UL stehen für die hohen Qualitätsstandards dieser Produktreihe.

Schaltfunktion

Temperaturregler TR und Temperaturwächter TW

Überschreitet die anstehende Temperatur am Temperaturfühler den eingestellten Sollwert, wird über die Übersetzungsmechanik der Sprungschalter betätigt und der Stromkreis geöffnet bzw. geschlossen. Beim Unterschreiten des eingestellten Sollwertes (um die Schaltdifferenz) wird der Sprungschalter wieder in Ausgangsstellung gebracht.

Sicherheitstemperaturwächter STW

Überschreitet die anstehende Temperatur am Temperaturfühler den eingestellten Grenzwert, wird der Sprungschalter betätigt und der Stromkreis geöffnet bzw. geschlossen. Beim Unterschreiten des eingestellten Sollwertes (um die Schaltdifferenz von ca.10K) wird der Sprungschalter wieder in Ausgangsstellung gebracht.

Bei Zerstörung des Messsystems, d.h. wenn die Ausdehnungsflüssigkeit entweicht, fällt der Druck in der Membrane ab und öffnet bleibend den Stromkreis.

Bei Abkühlung des Fühlers auf eine Temperatur unter ca. -20°C öffnet sich der gleiche Stromkreis, schließt sich jedoch bei Temperaturanstieg wieder selbsttätig.

Sicherheitstemperaturbegrenzer STB

Überschreitet die anstehende Temperatur am Temperaturfühler den eingestellten Grenzwert, wird der Sprungschalter betätigt, der Stromkreis geöffnet bzw. geschlossen und der Sprungschalter mechanisch verriegelt.

Nach Unterschreitung der Grenzwerttemperatur um 10K, kann der Sprungschalter wieder manuell entriegelt werden.

Bei Zerstörung des Messsystems, d.h. wenn die Ausdehnungsflüssigkeit entweicht, fällt der Druck in der Membrane ab und öffnet bleibend den Stromkreis. Eine Entriegelung ist nicht mehr möglich.

Bei Abkühlung des Fühlers auf eine Temperatur unter ca. -20°C öffnet sich der gleiche Stromkreis, schließt sich jedoch bei Temperaturanstieg wieder selbsttätig.

Zulassungen



DGRL
97 / 23 / EG



Bauform 5 + 6 *



Bauform 7 + 8 *

* (nur mit Typenzusatz 061)



Typ 603070/0170 (TR/STB)



Typ 603070/0001 (TR)



Typ 603070/0002 (TW)



Typ 603070/0002-7 (TW)



Technische Daten

	Bauform 5 + 6	Bauform 7 + 8
Gehäuse	Gehäuseunterteil: Farbe: silbergrau RAL 7001 Gehäusedeckel: ABS mit Sichtscheibe (PMMA) Farbe: kobaltblau RAL 5013	PA (verstärkt) silbergrau RAL 7001
Sollwerteneinstellung	TR TW, STW, STB Schaltpunkt von außen mit Drehknopf einstellbar. Schaltpunkt nach Abnahme des Gehäusedeckels mit Schraubendreher einstellbar, Kontrolle des eingestellten Schaltpunktes durch Sichtscheibe.	--- Schaltpunkt mit Schraubendreher einstellbar
Schutzart	IP 54 nach EN 60529	IP 20 nach EN 60529
Kabeleinführung	Kabelverschraubung M20 x 1,5, für Kabel-Ø 6-12 mm	Kabelanschluss direkt an PUSH IN -Klemmen
Fernleitung	min. Biegeradius der Fernleitung 5 mm	
Gehäusebefestigung	Rohrmontage mit Spannband für Rohrdurchmesser 15-100 mm, Schutzrohrmontage, Wandmontage	Wandmontage, Hutschienenmontage TH35 nach DIN EN 60715
Gewicht	ca. 0,2 kg	

Elektrische Daten

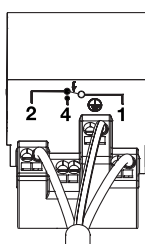
Kontaktart	Sprungschalter mit einpoligem Umschaltkontakt	
Schaltleistung	TR, TW, STW Am Öffnungskontakt (Kontaktbahn 1-2): AC 230 V +10%, 16 (2,5) A, cos φ = 1(0,6) DC 230 V +10%, 0,25 A Am Schließkontakt (Kontaktbahn 1-4): AC 230 V +10%, 6,3 (2,5) A, cos φ = 1(0,6) DC 230 V +10%, 0,25 A	STB Am Öffnungskontakt (Kontaktbahn 1-2): AC 230 V +10%, 16 (2,5) A, cos φ = 1(0,6) DC 230 V +10%, 0,25 A Am Signalkontakt (Kontaktbahn 1-4): AC 230 V +10%, 2 (0,4) A, cos φ = 1(0,6) DC 230 V +10%, 0,25 A
Anschluss	PUSH IN -Kontakt (Steckklemme) „Push-In“-Klemmtechnik: patentierte Anschluss-technik der Weidmüller GmbH & Co. KG, Detmold	
Anschlussquerschnitt	0,75 ... 2,5 mm ² feindrätig (eindrätig, feindrätig mit Aderendhülse)	
Schaltsicherheit	Zur Gewährleistung einer möglichst großen Schaltsicherheit empfehlen wir eine Mindestbelastung von: AC / DC = 24 V, 100 mA bei Silberkontakten.	

Betriebsdaten

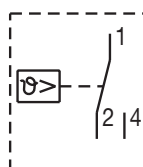
Schaltpunktgenauigkeit	TR, TW	STW, STB bei einem Einstellbereich von: +20°C...+80°C			
	Schaltdifferenz 2,5%	in der ersten Hälfte (+20...+50°C)	in der oberen Hälfte (+50...+80°C)	in der ersten Hälfte (+70...+100°C)	in der oberen Hälfte (+100...+130°C)
	Im oberen Drittel der Skala ± 3%, am Skalenanfang ± 6%	+0 / -5K	+0 / -12K	+0 / -12K	+0 / -5K
Temperaturkompensation	Bei Abweichung der Umgebungstemperatur an Schaltkopf und Fernleitung, von der Justierumgebungstemperatur +22°C, entsteht eine Schaltpunktverschiebung von ca. -0,1 ^K / _K (Änderung Schaltpunkt bezogen auf Änderung der Umgebungstemperatur, gemessen bei Grenzwert +120°C fest eingestellt und Fernleitungslänge 2000 mm). Durch die serienmäßige Temperaturkompensation wird diese Schaltpunktverschiebung auf ein Minimum reduziert.				
Grenzwerttemperaturen	für Transport und Lagerung: -30...+50°C im Gebrauch: max. +80°C (Bauform 7 max. +55°C, Bauform 6 + 8 max. +50°C) bei Rohrmontage max. Rohrtemperatur +120°C				
Nennlage (NL)	nach DIN 16257, NL 0...NL 90 (andere NL auf Anfrage)				

Zulassungen	DIN	DIN EN 14597	TR 119107, TW 119207, STW (STB) 119307, STB 119407
	DGRL	Druckgeräterichtlinie 97/23/EG	STW und STB
	UL	UL 873	E 66358

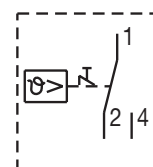
Anschlussbild



TR, TW, STW:



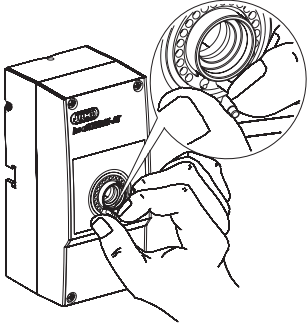
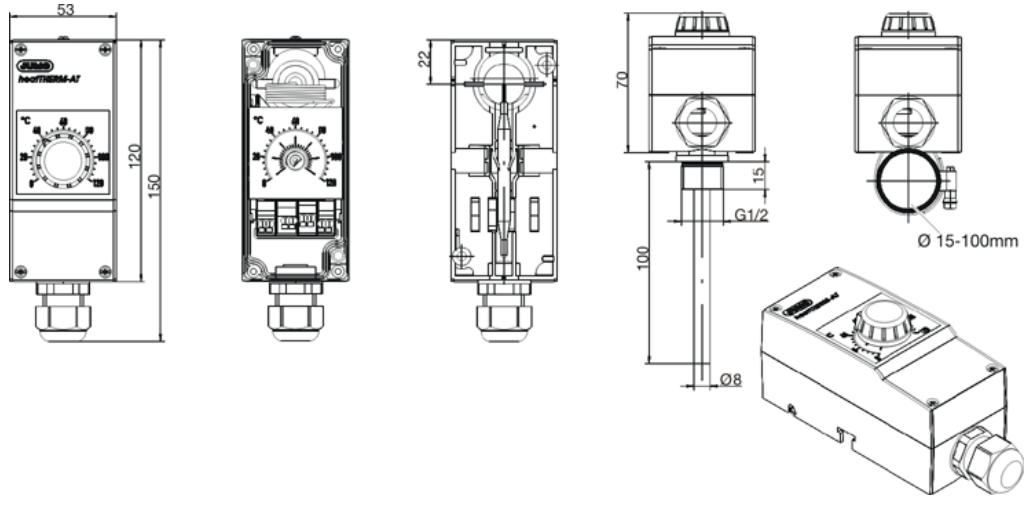
STB:



Lagermäßige Geräte JUMO heatTHERM-AT

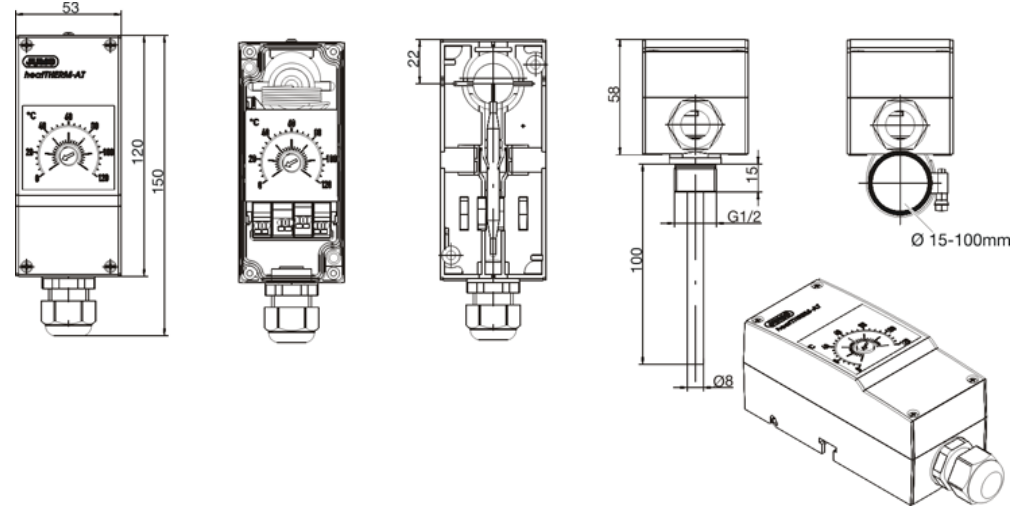
(Lieferung in max. 3 Tagen nach Auftragseingang)

Temperaturregler TR, Bauform 5

Typ 603070/ 0001 <ul style="list-style-type: none"> ■ Schutzart IP 54 ■ Kompensation der Umgebungstemperatur ■ Individuelle Begrenzung des Regelbereiches 						
Verkaufs-Artikel-Nr.	Typ	Regelbereich °C	Fernleitungs-länge in mm	Fühler Ø x Länge in mm	Schalt-differenz	Prozessanschluss
60/60003185	heatTHERM-AT / 0001	0...+120	2000	6 x 87	ca. 3K	mit innenliegender Fernleitung und Anlegefühler
60/60003186						Schutzrohr, Messing vernickelt

Weitere Ausführungen (Regelbereich, Schaltdifferenz, Prozessanschluss) auf Anfrage – Mindestbestellmenge 100 Stück. Schutzrohre siehe Seite 11.

Temperaturwächter TW, Bauform 5

Typ 603070/ 0002 <ul style="list-style-type: none"> ■ Schutzart IP 54 ■ Kompensation der Umgebungstemperatur ■ Kontrolle des Schaltwertes durch Fenster im Gehäusedeckel 						
Verkaufs-Artikel-Nr.	Typ	Regelbereich °C	Fernleitungs-länge in mm	Fühler Ø x Länge in mm	Schalt-differenz	Prozessanschluss
60/60003187	heatTHERM-AT / 0002	0...+120	2000	6 x 87	ca. 3K	mit innenliegender Fernleitung und Anlegefühler
60/60003188						Schutzrohr, Messing vernickelt

Weitere Ausführungen (Regelbereich, Schaltdifferenz, Prozessanschluss) auf Anfrage – Mindestbestellmenge 100 Stück. Schutzrohre siehe Seite 11.

Lagermäßige Geräte JUMO heatTHERM-AT

(Lieferung in max. 3 Tagen nach Auftragseingang)

Sicherheitstemperaturwächter STW, Bauform 5

Typ 603070/ 0020						
<ul style="list-style-type: none"> ■ Schutzart IP 54 ■ Kontrolle des Schaltwertes durch Fenster im Gehäusedeckel ■ Kompensation der Umgebungstemperatur ■ Nachträgliche Plombierung des Gehäusedeckels ■ Kapillarbruchsicherung 						
Verkaufs-Artikel-Nr.	Typ	Grenzwertbereich °C	Fernleitungs-länge in mm	Fühler Ø x Länge in mm	Schalt-differenz	Prozessanschluss
60/60003189	heatTHERM-AT / 0020	+70...+130	2000	6 x 60	ca. 10K	Schutzrohr, Messing vernickelt
60/60003229		+20...+ 80				mit innenliegender Fernleitung und Anlegefühler

Weitere Ausführungen (Regelbereich, Schaltdifferenz, Prozessanschluss) auf Anfrage – Mindestbestellmenge 100 Stück. Schutzrohre siehe Seite 11.

Sicherheitstemperaturbegrenzer STB, Bauform 5

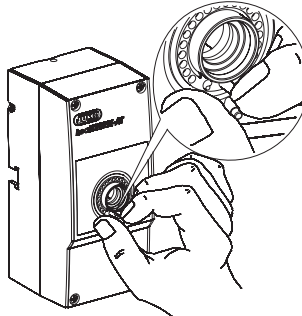
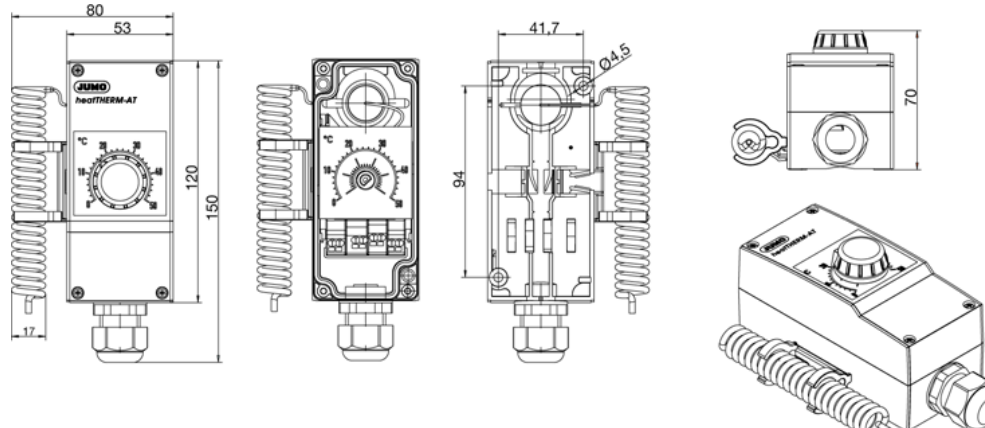
Typ 603070 / 0070						
<ul style="list-style-type: none"> ■ Schutzart IP 54 ■ Kontrolle des Schaltwertes durch Fenster im Gehäusedeckel ■ Schaltpunktquittierung von außen möglich ■ Kompensation der Umgebungstemperatur ■ Nachträgliche Plombierung des Gehäusedeckels ■ Kapillarbruchsicherung 						
Verkaufs-Artikel-Nr.	Typ	Grenzwertbereich °C	Fernleitungs-länge in mm	Fühler Ø x Länge in mm	Entriegelungs-differenz	Prozessanschluss
60/60003190	heatTHERM-AT / 0070	+70...+130	2000	6 x 60	ca. 10K	Schutzrohr, Messing vernickelt
60/60003230						mit innenliegender Fernleitung und Anlegefühler

Weitere Ausführungen (Regelbereich, Schaltdifferenz, Prozessanschluss) auf Anfrage – Mindestbestellmenge 100 Stück. Schutzrohre siehe Seite 11.

Lagermäßige Geräte JUMO heatTHERM-AT

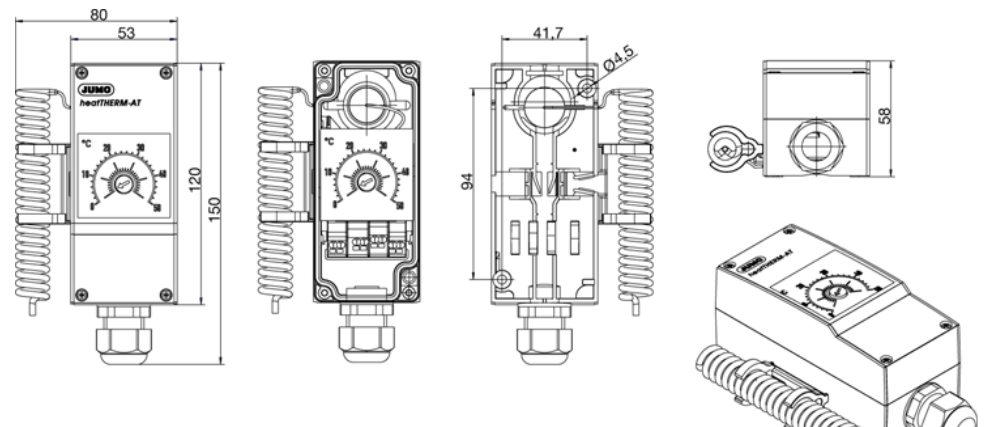
(Lieferung in max. 3 Tagen nach Auftragseingang)

Raumthermostat-Temperaturregler TR, Bauform 6

Typ 603070/ 0001 <ul style="list-style-type: none"> ■ Schutzart IP 54 ■ Wandmontage ■ Individuelle Begrenzung des Regelbereiches 						
Verkaufs-Artikel-Nr.	Typ	Grenzwertbereich °C	Fernleitungs-länge in mm	Fühler Ø x Länge in mm	Schalt-differenz	Prozessanschluss
60/60003191	heatTHERM-AT / 0001	-10...+40	--	--	1,5 - 2K	Wendelfühler
60/60003192		0...+50				

Weitere Ausführungen (Regelbereich, Schaltdifferenz, Prozessanschluss) auf Anfrage – Mindestbestellmenge 100 Stück. Schutzrohre siehe Seite 11.

Raumthermostat-Temperaturwächter TW, Bauform 6

Typ 603070/ 0002 <ul style="list-style-type: none"> ■ Schutzart IP 54 ■ Wandmontage ■ Kontrolle des Schaltwertes durch Fenster im Gehäusedeckel 						
Verkaufs-Artikel-Nr.	Typ	Regelbereich °C	Fernleitungs-länge in mm	Fühler Ø x Länge in mm	Schalt-differenz	Prozessanschluss
60/60003193	heatTHERM-AT / 0002	-10...+40	--	--	1,5 - 2K	Wendelfühler
60/60003194		0...+50				

Weitere Ausführungen (Regelbereich, Schaltdifferenz, Prozessanschluss) auf Anfrage – Mindestbestellmenge 100 Stück. Schutzrohre siehe Seite 11.

Lagermäßige Geräte JUMO heatTHERM-AT

(Lieferung in max. 3 Tagen nach Auftragseingang)

Temperaturregler/Sicherheitstemperaturwächter TR/STW, Bauform 5

Typ 603070/ 0120 <ul style="list-style-type: none"> ■ Schutzart IP 54 ■ Kontrolle des Schaltwertes durch Fenster im Gehäusedeckel ■ Kompensation der Umgebungstemperatur ■ Kapillarbruchsicherung bei STW 						
Verkaufs-Artikel-Nr.	Typ	Grenzwertbereich °C	Fernleitungs-länge in mm	Fühler Ø x Länge in mm	Schalt-differenz	Prozessanschluss
60/60003195	heatTHERM-AT / 0120	(TR) 0...+120 (STW) 70...+130	2000	6 x 87	(TR) ca. 3K	mit innenliegender Fernleitung und Anlegefühler
60/60003231	heatTHERM-AT / 0120	(TR) 0...+120 (STW) 70...+130		6 x 60	(STW) ca. 10K	
				6 x 87	(TR) ca. 3K	Schutzrohr, Messing vernickelt
				6 x 60	(STW) ca. 10K	

Weitere Ausführungen (Regelbereich, Schaltdifferenz, Prozessanschluss) auf Anfrage – Mindestbestellmenge 100 Stück. Schutzrohre siehe Seite 11.

Temperaturregler/Sicherheitstemperaturbegrenzer TR/STB, Bauform 5

Typ 603070/ 0170 <ul style="list-style-type: none"> ■ Schutzart IP 54 ■ Kontrolle des Schaltwertes durch Fenster im Gehäusedeckel ■ Kompensation der Umgebungstemperatur ■ Kapillarbruchsicherung bei STB 						
Verkaufs-Artikel-Nr.	Typ	Grenzwertbereich °C	Fernleitungs-länge in mm	Fühler Ø x Länge in mm	Schalt-differenz	Prozessanschluss
60/60003196	heatTHERM-AT / 0170	(TR) 0...+120 (STB) 70...+130	2000	6 x 87	(TR) ca. 3K	mit innenliegender Fernleitung und Anlegefühler
60/60003232	heatTHERM-AT / 0170	(TR) 0...+120 (STB) 70...+130		6 x 60	(STB) ca. 10K	
				6 x 87	(TR) ca. 3K	Schutzrohr, Messing vernickelt
				6 x 60	(STB) ca. 10K	

Weitere Ausführungen (Regelbereich, Schaltdifferenz, Prozessanschluss) auf Anfrage – Mindestbestellmenge 100 Stück. Schutzrohre siehe Seite 11.

Lagermäßige Geräte JUMO heatTHERM-AT

(Lieferung in max. 3 Tagen nach Auftragseingang)

Raumthermostat-Temperaturwächter / Temperaturwächter TW/TW, Bauform 6

Typ 603070/ 0202 <ul style="list-style-type: none"> ■ Schutzart IP 54 ■ Wandmontage ■ Kontrolle des Schaltwertes durch Fenster im Gehäusedeckel 						
Verkaufs-Artikel-Nr.	Typ	Grenzwertbereich °C	Fernleitungs-länge in mm	Fühler Ø x Länge in mm	Schalt-differenz	Prozessanschluss
60/60003212	heatTHERM-AT / 0202	-10...+40	--	--	1,5 - 2K	Wendelfühler
60/60003213	heatTHERM-AT / 0202	0...+50	--	--		

Weitere Ausführungen (Regelbereich, Schaltdifferenz, Prozessanschluss) auf Anfrage – Mindestbestellmenge 100 Stück. Schutzrohre siehe Seite 11.

Lagermäßige Geräte JUMO heatTHERM-AT

(Lieferung in max. 3 Tagen nach Auftragseingang)

Temperaturwächter mit Flanschhülse, Bauform 5

Typ 603070/ 0002 <ul style="list-style-type: none"> ■ Kontrolle des Schaltwertes durch Fenster im Gehäusedeckel ■ Nachträgliche Plombierung des Gehäusedeckels ■ Kompensation der Umgebungstemperatur ■ max. zulässige Fühlertemperatur +400°C 						
Verkaufs-Artikel-Nr.	Typ	Regelbereich °C	Fernleitungs-länge in mm	Fühler Ø x Länge in mm	Schalt-differenz	Prozessanschluss
60/60003282	heatTHERM-AT / 0002	+40...+215	--	--	ca. 6K	Schutzhülse mit Flansch und Zwischenstück

Weitere Ausführungen (Regelbereich, Schaltdifferenz, Prozessanschluss) auf Anfrage – Mindestbestellmenge 100 Stück. Schutzrohre siehe Seite 11.

Lagermäßige Geräte JUMO heatTHERM-DR

(Lieferung in max. 3 Tagen nach Auftragseingang)

Thermostat für Hutschienenmontage TH35, nach DIN EN 60715, Bauform 7

Typ 603070/- ■ Schutzart IP 20 ■ Hutschienenmontage TH35 ■ Montage- und bedienerfreundlich	603070/0002-7	603070/0020-7	603070/0070-7	

Verkaufs-Artikel-Nr.	Typ	Regelbereich °C	Fernleitungs-länge in mm	Fühler Ø x Länge in mm	Schalt-differenz	Prozessanschluss	
Temperaturwächter TW							
60/60003283	603070/0002	0...+120	2000	6 x 87	ca. 3K	mit Fernleitung und Anlegefühler	
60/60003284		0...+200		6 x 78	ca. 5K		
60/60003285		+50...+300		6 x 66	ca. 6K		
Sicherheitsthermostatwächter STW							
60/60003286	603070/0020	+70...+130	2000	6 x 60	ca. 10K		
Sicherheitstemperaturbegrenzer STB							
60/60003287	603070/0070	+70...+130	2000	6 x 60	ca. 10K	Entriegelungs-differenz	

Weitere Ausführungen (Regelbereich, Schaltdifferenz, Prozessanschluss) auf Anfrage – Mindestbestellmenge 100 Stück. Schutzrohre siehe Seite 11.

Thermostat für Hutschienenmontage TH35, nach DIN EN 60715, Bauform 8

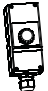
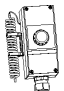


Typ 603070/ 0002-8 ■ Schutzart IP 20 ■ Hutschienenmontage TH35 ■ Montage- und bedienerfreundlich	603070/0002-8	603070/0020-8	603070/0070-8	

(1) Befestigungsbohrung Ø 4,5mm

Auf Anfrage – Mindestbestellmenge 100 Stück.

Bestellangaben:



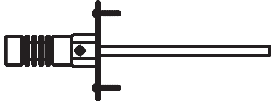
Aufbau-Thermostat Typ 603070

Bestellschlüssel	(1) Grundtyp
603070	heatTHERM-AT mit einpoligen Sprungschaltern
(2) Grundtypergänzung	
0001	Temperaturregler (TR)
0002	Temperaturwächter (TW)
0020	Sicherheitstemperaturwächter (STW)
0070	Sicherheitstemperaturbegrenzer (STB)
0202	Raumthermostat-Temperaturwächter / Temperaturwächter (TW/TW)
0120	Temperaturregler / Sicherheitstemperaturwächter (TR / STW)
0170	Temperaturregler / Sicherheitstemperaturbegrenzer (TR / STB)
(3) Bauform	
5	 Aufbau-Thermostat, mit Schutzrohr, Flanschhülse, Fernleitung oder als Anlegefühler
6	 Raumthermostat, mit Wendelfühler
7	 Hutschienen-Thermostat, mit Fernleitung
8	 Hutschienen-Thermostat, mit Wendelfühler
(4) Regel-/ Grenzwertbereich 1	
016	-10...+ 40°C (TR, TW)
021	0...+ 50°C (TR, TW)
040	+ 20...+ 80°C (STW)
026	0...+120°C (TR, TW)
671	+ 70...+130°C (STW, STB)
379	+ 40...+215°C
	weitere Regel-/Grenzwertbereiche bis +350°C auf Anfrage
(5) Regel-/ Grenzwertbereich 2	
671	+70...+130°C verstellbar (STW, STB)
	weitere Regel-/Grenzwerte fest eingestellt bis +350°C auf Anfrage
(6) Schaltdifferenz	
00	Ohne Schaltdifferenz (STB)
25	ca. 3K (TR, TW)
70	ca. 10K (STW)
(7) Fernleitungslänge	
0	0 mm (nur bei Raumthermostat)
2000	2000 mm
...	Sonderlänge auf Anfrage
(8) Werkstoff Fernleitung	
40	Kupfer (Cu)
20	Edelstahl (CrNi, 1.4571)
17	Ø 17 mm Wendelfühler bei Raumthermostat



Bestellangaben:

Aufbau-Thermostat Typ 603070

Bestellschlüssel	(9) Prozessanschluss	
10	glatter Rundfühler / Anlegefühler	
15	Wendelfühler	
35	Flanschhülse	
(10) Durchmesser (Fühlerdurchmesser)		
6	Ø 6 mm	(bei Prozessanschluss 10 und 35)
17	Ø 17 mm	Wendelfühler bei Raumthermostat (bei Prozessanschluss 15)
(11) Typenzusätze (TZ)¹		
000	Ohne Typenzusatz	
402	Gehäuseschutzart IP54	
758	Spannband für Anlegefühler	
061	mit UL-Zulassung	

Bestellschlüssel: (1) 603070 / (2) / (3) - (4) - (5) - (6) - (7) - (8) - (9) - (10) / (11) ,
Bestellbeispiel: 603070 / 0001 / 5 - 021 - 671 - 70 - 2000 - 40 - 10 - 00 / 000¹ , 000¹

¹ Typenzusätze nacheinander aufführen und durch Komma trennen.

Zubehör

Schutzrohr-Set passend für einen Fühler	Schutzrohr mit Dichtbund		Klammer für Zugentlastung	Plättchen für Auf- bauthermostat	Schraube für Aufbauthermostat

Verkaufs-Artikel-Nr.	Typ	Kurz- zeichen	An- schluss	Ø-Hülse x Einbaulänge EL (mm)	Material	Druckbelastbarkeit bei +150°C
60/60003177	Einschraub- schutzrohr mit Dichtbund	28	G ½	8 x 100	Messing / vernickelt	48 bar
60/60003203				8 x 150		
60/60003171				8 x 200		
60/60003172				8 x 100	Edelstahl / 1.4571	
60/60003205				8 x 150		
60/60003173	8 x 200					

Schutzrohr-Set passend für zwei Fühler	Schutzrohr mit Dichtbund		Klammer für Zugentlastung	Plättchen für Auf- bauthermostat	Schraube für Aufbauthermostat

Verkaufs-Artikel-Nr.	Typ	Kurz- zeichen	An- schluss	Ø-Hülse x Einbaulänge EL (mm)	Material	Druckbelastbarkeit bei +150°C
60/60003178	Einschraub- schutzrohr mit Dichtbund	29	G ½	2 x 8 x 100	Messing / vernickelt	48 bar
60/60003204				2 x 8 x 150		
60/60003174				2 x 8 x 200		

Schutzrohr-Set passend für zwei Fühler	Schutzrohr mit Dichtbund		Andrück- feder	Klammer für Zugentlastung	Plättchen für Auf- bauthermostat	Schraube für Aufbau- thermostat

Verkaufs-Artikel-Nr.	Typ	Kurz- zeichen	An- schluss	Ø-Hülse x Einbaulänge EL (mm)	Material	Druckbelastbarkeit bei +150°C
60/60003175	Einschraub- schutzrohr mit Dichtbund	29	G ½	15 x 100	Edelstahl / 1.4571	48 bar
60/60003206				15 x 150		
60/60003176				15 x 200		

Adapterstück für Schutzhülse		Material
Verkaufs-Artikel-Nr.		Stahl / 1.0718
60/00507273		