

WAGO → I/O → SYSTEM 750

Feldbusunabhängige Busklemmen

4 AO 0-20 mA

750-553



Handbuch

Version 1.0.1

Copyright © 2006 by WAGO Kontakttechnik GmbH
Alle Rechte vorbehalten.

WAGO Kontakttechnik GmbH

Hansastraße 27
D-32423 Minden

Tel.: +49 (0) 571/8 87 – 0
Fax: +49 (0) 571/8 87 – 1 69
E-Mail: info@wago.com
Web: <http://www.wago.com>

Technischer Support

Tel.: +49 (0) 571/8 87 – 5 55
Fax: +49 (0) 571/8 87 – 85 55
E-Mail: support@wago.com

Es wurden alle erdenklichen Maßnahmen getroffen, um die Richtigkeit und Vollständigkeit der vorliegenden Dokumentation zu gewährleisten. Da sich Fehler, trotz aller Sorgfalt, nie vollständig vermeiden lassen, sind wir für Hinweise und Anregungen jederzeit dankbar.

E-Mail: documentation@wago.com

Wir weisen darauf hin, dass die im Handbuch verwendeten Soft- und Hardwarebezeichnungen und Markennamen der jeweiligen Firmen im Allgemeinen einem Warenschutz, Markenschutz oder patentrechtlichem Schutz unterliegen.

Inhaltsverzeichnis

1 Wichtige Erläuterungen	4
1.1 Rechtliche Grundlagen	4
1.1.1 Urheberschutz	4
1.1.2 Personalqualifikation	4
1.1.3 Bestimmungsgemäßer Gebrauch	4
1.2 Symbole	5
1.3 Darstellungen der Zahlensysteme	5
1.4 Sicherheitshinweise	6
1.5 Gültigkeitsbereich	6
2 Busklemmen	7
2.1 Analoge Ausgangsklemmen	7
2.1.1 750-553 [4 AO 0-20 mA]	7
2.1.1.1 Ansicht	7
2.1.1.2 Beschreibung	7
2.1.1.3 Anzeigeelemente	8
2.1.1.4 Schematisches Schaltbild	9
2.1.1.5 Technische Daten	10
2.1.1.6 Prozessabbild	11

1 Wichtige Erläuterungen

Um dem Anwender eine schnelle Installation und Inbetriebnahme der in diesem Handbuch beschriebenen Geräte zu gewährleisten, ist es notwendig, die nachfolgenden Hinweise und Erläuterungen sorgfältig zu lesen und zu beachten.

1.1 Rechtliche Grundlagen

1.1.1 Urheberschutz

Dieses Handbuch, einschließlich aller darin befindlichen Abbildungen, ist urheberrechtlich geschützt. Jede Weiterverwendung dieses Handbuches, die von den urheberrechtlichen Bestimmungen abweicht, ist nicht gestattet. Die Reproduktion, Übersetzung in andere Sprachen, sowie die elektronische und fototechnische Archivierung und Veränderung bedarf der schriftlichen Genehmigung der WAGO Kontakttechnik GmbH & Co. KG, Minden. Zuwiderhandlungen ziehen einen Schadenersatzanspruch nach sich.

Die WAGO Kontakttechnik GmbH & Co. KG behält sich Änderungen, die dem technischen Fortschritt dienen, vor. Alle Rechte für den Fall der Patenterteilung oder des Gebrauchsmusterschutzes sind der WAGO Kontakttechnik GmbH & Co. KG vorbehalten. Fremdprodukte werden stets ohne Vermerk auf Patentrechte genannt. Die Existenz solcher Rechte ist daher nicht auszuschließen.

1.1.2 Personalqualifikation

Der in diesem Handbuch beschriebene Produktgebrauch richtet sich ausschließlich an Fachkräfte mit einer Ausbildung in der SPS-Programmierung, Elektrofachkräfte oder von Elektrofachkräften unterwiesene Personen, die außerdem mit den geltenden Normen vertraut sind. Für Fehlhandlungen und Schäden, die an WAGO-Produkten und Fremdprodukten durch Missachtung der Informationen dieses Handbuches entstehen, übernimmt die WAGO Kontakttechnik GmbH & Co. KG keine Haftung.

1.1.3 Bestimmungsgemäßer Gebrauch

Die Komponenten werden ab Werk für den jeweiligen Anwendungsfall mit einer festen Hard- und Softwarekonfiguration ausgeliefert. Änderungen sind nur im Rahmen der in den Handbüchern dokumentierten Möglichkeiten zulässig. Alle anderen Veränderungen an der Hard- oder Software sowie der nicht bestimmungsgemäße Gebrauch der Komponenten bewirken den Haftungsausschluss der WAGO Kontakttechnik GmbH & Co. KG.

Wünsche an eine abgewandelte bzw. neue Hard- oder Softwarekonfiguration richten Sie bitte an WAGO Kontakttechnik GmbH & Co. KG.

1.2 Symbole



Gefahr

Informationen unbedingt beachten, um Personen vor Schaden zu bewahren.



Achtung

Informationen unbedingt beachten, um am Gerät Schäden zu verhindern.



Beachten

Randbedingungen, die für einen fehlerfreien Betrieb unbedingt zu beachten sind.



ESD (Electrostatic Discharge)

Warnung vor Gefährdung der Komponenten durch elektrostatische Entladung. Vorsichtsmaßnahme bei Handhabung elektrostatisch entladungsgefährdeter Bauelemente beachten.



Hinweis

Routinen oder Ratschläge für den effizienten Geräteeinsatz und die Softwareoptimierung.



Weitere Informationen

Verweise auf zusätzliche Literatur, Handbücher, Datenblätter und INTERNET Seiten.

1.3 Darstellungen der Zahlensysteme

Zahlensystem	Beispiel	Bemerkung
Dezimal	100	normale Schreibweise
Hexadezimal	0x64	C-Notation
Binär	'100' '0110.0100'	in Hochkomma, Nibble durch Punkt getrennt

1.4 Sicherheitshinweise



Achtung

Vor dem Tausch von Komponenten muss die Spannungsversorgung abgeschaltet werden.

Bei deformierten Kontakten ist das betroffene Modul auszutauschen, da die Funktion langfristig nicht sichergestellt ist.

Die Komponenten sind unbeständig gegen Stoffe, die kriechende und isolierende Eigenschaften besitzen. Dazu gehören z. B. Aerosole, Silikone, Triglyceride (Bestandteil einiger Handcremes).

Kann nicht ausgeschlossen werden, dass diese Stoffe im Umfeld der Komponenten auftreten, sind Zusatzmaßnahmen zu ergreifen.

- Einbau der Komponenten in ein entsprechendes Gehäuse.
 - Handhaben der Komponenten nur mit sauberem Werkzeug und Material.
-



Beachten

Die Reinigung verschmutzter Kontakte ist nur mit Spiritus und einem Ledertuch zulässig. Dabei ESD-Hinweis beachten.

Kein Kontaktspray verwenden, da im Extremfall die Funktion der Kontaktstelle beeinträchtigt werden kann.

Das WAGO-I/O-SYSTEM 750 mit seinen Komponenten ist ein offenes Betriebsmittel. Es darf nur in Gehäusen, Schränken oder in elektrischen Betriebsräumen aufgebaut werden. Der Zugang darf nur über Schlüssel oder Werkzeug von autorisiertem Fachpersonal erfolgen.

Die jeweils gültigen und anwendbaren Normen und Richtlinien zum Aufbau von Schaltschränken sind zu beachten.



ESD

Die Komponenten sind mit elektronischen Bauelementen bestückt, die bei elektrostatischer Entladung zerstört werden können. Beim Umgang mit den Komponenten ist auf gute Erdung der Umgebung (Personen, Arbeitsplatz und Verpackung) zu achten. Elektrisch leitende Bauteile, z. B. Datenkontakte, nicht berühren.

1.5 Gültigkeitsbereich

Dieses Handbuch beschreibt die Analoge Ausgangsklemme 750-553 4 AO 0-20 mA aus dem WAGO-I/O-SYSTEM 750.

Handhabung, Montage und Inbetriebnahme sind in dem Handbuch zum Feldbus-Koppler beschrieben. Daher ist diese Dokumentation nur im Zusammenhang mit dem entsprechenden Handbuch gültig.

2 Busklemmen

2.1 Analoge Ausgangsklemmen

2.1.1 750-553 [4 AO 0-20 mA]

4-Kanal Analog Ausgangsklemme 0 – 20 mA

2.1.1.1 Ansicht

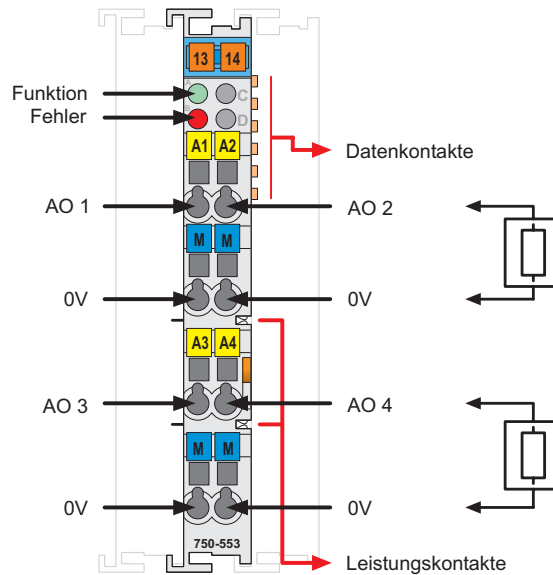


Abb. 2.1.1-1: Ansicht

g055300d

2.1.1.2 Beschreibung

Die analoge Ausgangsklemme 750-553 erzeugt Signale der normierten Größe 0 – 20 mA für den Feldbereich.

Die Klemme besitzt vier Ausgangskanäle und ermöglicht die direkte Verdrahtung von vier 2-Leiter Aktoren an die Anschlüsse AO 1 und Masse bzw. AO 2, AO 3, AO 4 und jeweils Masse. Die Ausgabe der Signale erfolgt über AO 1, AO 2, AO 3 bzw. AO 4.

Die Kanäle besitzen ein gemeinsames Massepotential.



Beachten

Die Bürden der Ausgänge einer Klemme müssen alle entweder im Bereich von 0 ... 300 Ω oder 300 ... 600 Ω liegen.

Die Bürdenwerte werden von der Klemme überprüft und unzulässige Kombinationen führen zu einer Fehlermeldung.

Das Ausgangssignal wird galvanisch getrennt zur Systemebene mit einer Auflösung von 12 Bit ausgegeben.

Die Betriebsbereitschaft und die störungsfreie Klemmenbus-Kommunikation der Klemme wird mit einer grünen Funktions-LED angezeigt.

Ein Kabelbruch oder eine unzulässige Bürdenkombination wird durch eine rote Fehler-LED angezeigt.

Die Anordnung der einzelnen Ausgangsklemmen ist bei der Projektierung des Feldbus-Knotens beliebig. Eine blockweise Anordnung ist nicht erforderlich.

Zur Spannungsversorgung wird die 24 V Feldversorgung genutzt.

Die Ausgangsklemme erhält über eine vorgeschaltete Busklemme oder über eine Einspeiseklemme das 0 V Potential und die 24 V Feldversorgung für nachfolgende Busklemmen. Über die internen Leistungskontakte erfolgt dann durch Anrasten der Ausgangsklemmen eine automatische Durchkontaktierung dieser Potentiale an weitere Busklemmen.

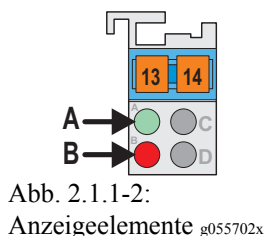


Achtung

Der maximale Strom, der über die Leistungskontakte fließen darf, beträgt 10 A. Bei der Konfigurierung des Systems ist darauf zu achten, dass dieser Summenstrom nicht überschritten wird. Sollte das der Fall sein, so ist eine zusätzliche Einspeiseklemme zu setzen.

Die Ausgangsklemme kann an allen Kopplern/Controllern (mit Ausnahme der Economy-Varianten 750-320, -323, -324 und -327) des WAGO-I/O-SYSTEM 750 betrieben werden.

2.1.1.3 Anzeigeelemente



LED	Benennung	Zustand	Funktion
A grün	Funktion	aus	Keine Betriebsbereitschaft oder keine bzw. gestörte Klemmenbus-Kommunikation
		ein	Betriebsbereitschaft und ungestörte Klemmenbus-Kommunikation
B rot	Fehler	aus	kein Fehler
		ein	Kabelbruch oder unzulässige Bürdenkombination

2.1.1.4 Schematisches Schaltbild

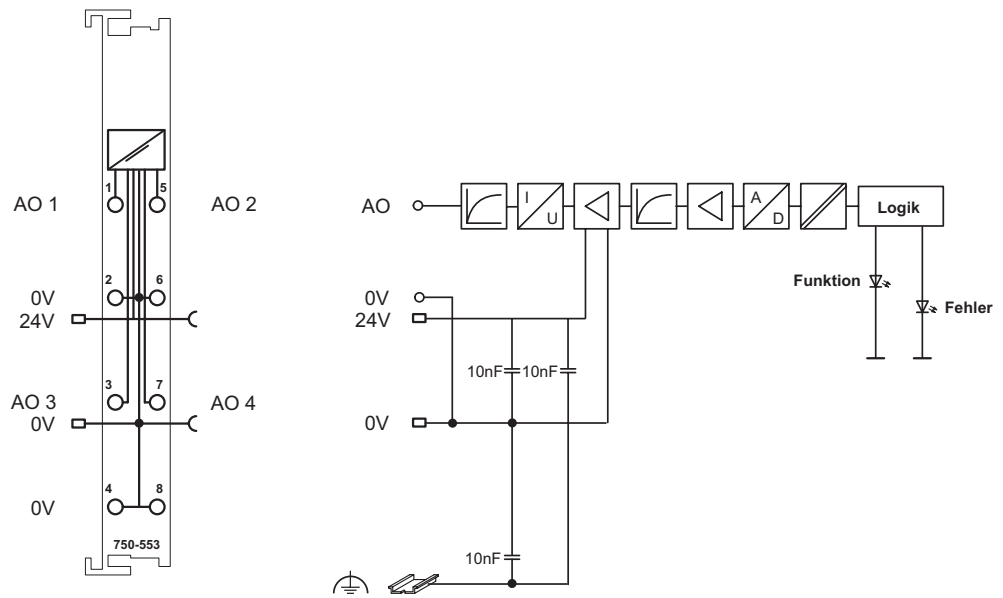



Abb. 2.1.1-3: Schematisches Schaltbild

g055301d

2.1.1.5 Technische Daten

Klemmenspezifische Daten		
Anzahl der Ausgänge	4	
Spannungsversorgung	über Leistungskontakte DC 24 V (-15% ... +20%)	
Stromaufnahme _{typ.} (intern)	60 mA	
Signalstrom	0 ... 20 mA	
Bürde	entweder 0 ... 300 Ω oder 300 ... 600 Ω (gleicher Widerstandsbereich für alle Bürden!)	
Auflösung	12 Bit	
Wandlungszeit _{typ.}	10 ms	
Einschwingzeit _{typ.}	100 ms	
Messfehler _{25°C}	<± 0,1 % vom Skalenendwert	
Temperaturkoeffizient	<± 0,01 %/K vom Skalenendwert	
Potentialtrennung	500 V (Feld / System)	
Datenbreite	4 x 16 Bit Daten 4 x 8 Bit Control / Status (optional)	
Abmessungen B x H* x T * ab Oberkante Tragschiene	12 mm x 64 mm x 100 mm	
Gewicht	ca. 55 g	
Normen und Richtlinien (vgl. Kapitel 2.2 im Handbuch zum Koppler / Controller)		
EMV CE-Störfestigkeit	gem. EN 50082-2 (1996)	
EMV CE-Störaussendung	gem. EN 50081-1 (1993)	
Zulassungen (vgl. Kapitel 2.2 im Handbuch zum Koppler / Controller)		
 cUL _{US}	cUL _{US} (UL508)	
	ABS (American Bureau of Shipping)	
	KR (Korean Register of Shipping)	
	NKK (Nippon Kaiji Kyokai)	
 cUL _{US}	cUL _{US} (UL1604)	Class I Div2 ABCD T4A
	KEMA	II 3 G EEx nA II T4
	Konformitätskennzeichnung	



Weitere Informationen

Detaillierte Hinweise zu den Zulassungen können Sie dem Dokument "Übersicht Zulassungen WAGO-I/O-SYSTEM 750" entnehmen. Dieses finden Sie auf der CD ROM ELECTRONICC Tools and Docs (Art.-Nr.: 0888-0412) oder im Internet unter:
www.wago.com → Dokumentation → WAGO-I/O-SYSTEM 750 → Systembeschreibung

2.1.1.6 Prozessabbild

Die analoge Ausgangsklemme 750-553 liefert je Kanal 16 Bit Daten und 8 Statusbits.

Der digitalisierte Ausgabewert wird in einem Datenwort (16 Bit) über das Prozessabbild des Kopplers/Controllers als Ausgangsbyte 0 (low) und Ausgangsbyte 1 (high) ausgegeben.

Dieser Wert ist mit einer Auflösung von 12 Bit auf Bit B3 ... B14 abgebildet. Die drei niederwertigen Bits (B0 ... B2) werden nicht ausgewertet.

Einige Feldbussysteme verarbeiten Statusinformationen mit Hilfe eines Statusbytes.

Die Verarbeitung dieses Statusbytes durch den Koppler / Controller ist jedoch optional, d. h. Zugriff oder Auswertung der Status-Informationen sind abhängig von dem jeweiligen Feldbussystem.

2.1.1.6.1 Standardformat

Bei der Standardklemme 750-553 ist der Zahlenwertbereich 0x0000 bis 0x7FFF auf den Ausgangstrombereich von 0 mA bis 20 mA skaliert.

Prozesswerte der Klemme 750-553					
Ausgangsstrom 0 – 20 mA	Zahlenwert			Statusbyte Hex.	Fehler-LED
	Binär Ausgabewert	Hex.	Dez.		
0	'0000.0000.0000.0000'	0x0000	0	0x00	aus
5	'0001.1111.1111.1111'	0x1FFF	8191	0x00	aus
10	'0011.1111.1111.1111'	0x3FFF	16383	0x00	aus
15	'0101.1111.1111.1111'	0x5FFF	24575	0x00	aus
20	'0111.1111.1111.1111'	0x7FFF	32767	0x00	aus
Drahtbruch oder unzulässige Bürden- kombination	'XXXX.XXXX.XXXX.XXXX'	0xFFFF	X	0x40	ein



WAGO Kontakttechnik GmbH
Postfach 2880 • D-32385 Minden
Hansastraße 27 • D-32423 Minden
Telefon: 05 71/8 87 – 0
Telefax: 05 71/8 87 – 1 69
E-Mail: info@wago.com

Internet: <http://www.wago.com>
