

WAGO → I/O → SYSTEM 750

**Feldbusunabhängige
Busklemmen**

**0 V DC Potentialvervielfältigung
750-604**



Handbuch

Version 1.0.3

Copyright © 2006 by WAGO Kontakttechnik GmbH & Co. KG
Alle Rechte vorbehalten.

WAGO Kontakttechnik GmbH & Co. KG

Hansastraße 27
D-32423 Minden

Tel.: +49 (0) 571/8 87 – 0

Fax: +49 (0) 571/8 87 – 1 69

E-Mail: info@wago.com

Web: <http://www.wago.com>

Technischer Support

Tel.: +49 (0) 571/8 87 – 5 55

Fax: +49 (0) 571/8 87 – 85 55

E-Mail: support@wago.com

Es wurden alle erdenklichen Maßnahmen getroffen, um die Richtigkeit und Vollständigkeit der vorliegenden Dokumentation zu gewährleisten. Da sich Fehler, trotz aller Sorgfalt, nie vollständig vermeiden lassen, sind wir für Hinweise und Anregungen jederzeit dankbar.

E-Mail: documentation@wago.com

Wir weisen darauf hin, dass die im Handbuch verwendeten Soft- und Hardwarebezeichnungen und Markennamen der jeweiligen Firmen im Allgemeinen einem Warenzeichenschutz, Markenzeichenschutz oder patentrechtlichem Schutz unterliegen.

INHALTSVERZEICHNIS

1 Wichtige Erläuterungen	4
1.1 Rechtliche Grundlagen	4
1.1.1 Urheberschutz	4
1.1.2 Personalqualifikation	4
1.1.3 Bestimmungsgemäßer Gebrauch	4
1.2 Symbole	5
1.3 Darstellungen der Zahlensysteme	5
1.4 Sicherheitshinweise	6
1.5 Gültigkeitsbereich	6
2 Busklemmen	7
2.1 Systemklemmen	7
2.1.1 750-604 [0 V DC Potentialvervielfältigung]	7
2.1.1.1 Ansicht	7
2.1.1.2 Beschreibung	7
2.1.1.3 Anzeigeelemente	8
2.1.1.4 Schematisches Schaltbild	8
2.1.1.5 Technische Daten	9

1 Wichtige Erläuterungen

Um dem Anwender eine schnelle Installation und Inbetriebnahme der in diesem Handbuch beschriebenen Geräte zu gewährleisten, ist es notwendig, die nachfolgenden Hinweise und Erläuterungen sorgfältig zu lesen und zu beachten.

1.1 Rechtliche Grundlagen

1.1.1 Urheberschutz

Dieses Handbuch, einschließlich aller darin befindlichen Abbildungen, ist urheberrechtlich geschützt. Jede Weiterverwendung dieses Handbuchs, die von den urheberrechtlichen Bestimmungen abweicht, ist nicht gestattet. Die Reproduktion, Übersetzung in andere Sprachen, sowie die elektronische und fototechnische Archivierung und Veränderung bedarf der schriftlichen Genehmigung der WAGO Kontakttechnik GmbH & Co. KG, Minden. Zuwiderhandlungen ziehen einen Schadenersatzanspruch nach sich.

Die WAGO Kontakttechnik GmbH & Co. KG behält sich Änderungen, die dem technischen Fortschritt dienen, vor. Alle Rechte für den Fall der Patenterteilung oder des Gebrauchsmusterschutzes sind der WAGO Kontakttechnik GmbH & Co. KG vorbehalten. Fremdprodukte werden stets ohne Vermerk auf Patentrechte genannt. Die Existenz solcher Rechte ist daher nicht auszuschließen.

1.1.2 Personalqualifikation

Der in diesem Handbuch beschriebene Produktgebrauch richtet sich ausschließlich an Fachkräfte mit einer Ausbildung in der SPS-Programmierung, Elektrofachkräfte oder von Elektrofachkräften unterwiesene Personen, die außerdem mit den geltenden Normen vertraut sind. Für Fehlhandlungen und Schäden, die an WAGO-Produkten und Fremdprodukten durch Missachtung der Informationen dieses Handbuchs entstehen, übernimmt die WAGO Kontakttechnik GmbH & Co. KG keine Haftung.

1.1.3 Bestimmungsgemäßer Gebrauch

Die Komponenten werden ab Werk für den jeweiligen Anwendungsfall mit einer festen Hard- und Softwarekonfiguration ausgeliefert. Änderungen sind nur im Rahmen der in den Handbüchern dokumentierten Möglichkeiten zulässig. Alle anderen Veränderungen an der Hard- oder Software sowie der nicht bestimmungsgemäße Gebrauch der Komponenten bewirken den Haftungsausschluss der WAGO Kontakttechnik GmbH & Co. KG.

Wünsche an eine abgewandelte bzw. neue Hard- oder Softwarekonfiguration richten Sie bitte an WAGO Kontakttechnik GmbH & Co. KG.

1.2 Symbole



Gefahr

Informationen unbedingt beachten, um Personen vor Schaden zu bewahren.



Achtung

Informationen unbedingt beachten, um am Gerät Schäden zu verhindern.



Beachten

Randbedingungen, die für einen fehlerfreien Betrieb unbedingt zu beachten sind.



ESD (Electrostatic Discharge)

Warnung vor Gefährdung der Komponenten durch elektrostatische Entladung. Vorsichtsmaßnahme bei Handhabung elektrostatisch entladungsgefährdeter Bauelemente beachten.



Hinweis

Routinen oder Ratschläge für den effizienten Geräteeinsatz und die Softwareoptimierung.



Weitere Informationen

Verweise auf zusätzliche Literatur, Handbücher, Datenblätter und INTERNET Seiten.

1.3 Darstellungen der Zahlensysteme

Zahlensystem	Beispiel	Bemerkung
Dezimal	100	normale Schreibweise
Hexadezimal	0x64	C-Notation
Binär	'100' '0110.0100'	in Hochkomma, Nibble durch Punkt getrennt

1.4 Sicherheitshinweise



Achtung

Vor dem Tausch von Komponenten muss die Spannungsversorgung abgeschaltet werden.

Bei deformierten Kontakten ist das betroffene Modul auszutauschen, da die Funktion langfristig nicht sichergestellt ist.

Die Komponenten sind unbeständig gegen Stoffe, die kriechende und isolierende Eigenschaften besitzen. Dazu gehören z. B. Aerosole, Silikone, Triglyceride (Bestandteil einiger Handcremes).

Kann nicht ausgeschlossen werden, dass diese Stoffe im Umfeld der Komponenten auftreten, sind Zusatzmaßnahmen zu ergreifen.

- Einbau der Komponenten in ein entsprechendes Gehäuse.
 - Handhaben der Komponenten nur mit sauberem Werkzeug und Material.
-



Beachten

Die Reinigung verschmutzter Kontakte ist nur mit Spiritus und einem Ledertuch zulässig. Dabei ESD-Hinweis beachten.

Kein Kontaktspray verwenden, da im Extremfall die Funktion der Kontaktstelle beeinträchtigt werden kann.

Das WAGO-I/O-SYSTEM 750 mit seinen Komponenten ist ein offenes Betriebsmittel. Es darf nur in Gehäusen, Schränken oder in elektrischen Betriebsräumen aufgebaut werden. Der Zugang darf nur über Schlüssel oder Werkzeug von autorisiertem Fachpersonal erfolgen.

Die jeweils gültigen und anwendbaren Normen und Richtlinien zum Aufbau von Schaltschränken sind zu beachten.



ESD

Die Komponenten sind mit elektronischen Bauelementen bestückt, die bei elektrostatischer Entladung zerstört werden können. Beim Umgang mit den Komponenten ist auf gute Erdung der Umgebung (Personen, Arbeitsplatz und Verpackung) zu achten. Elektrisch leitende Bauteile, z. B. Datenkontakte, nicht berühren.

1.5 Gültigkeitsbereich

Dieses Handbuch beschreibt die Systemklemmen 750-604
0 V DC Potentialvervielfältigung aus dem WAGO-I/O-SYSTEM 750.

Handhabung, Montage und Inbetriebnahme sind in dem Handbuch zum Feldbus-Koppler beschrieben. Daher ist diese Dokumentation nur im Zusammenhang mit dem entsprechenden Handbuch gültig.

2 Busklemmen

2.1 Systemklemmen

2.1.1 750-604 [0 V DC Potentialvervielfältigung]

Potentialvervielfältigungsklemme DC 0 V

2.1.1.1 Ansicht

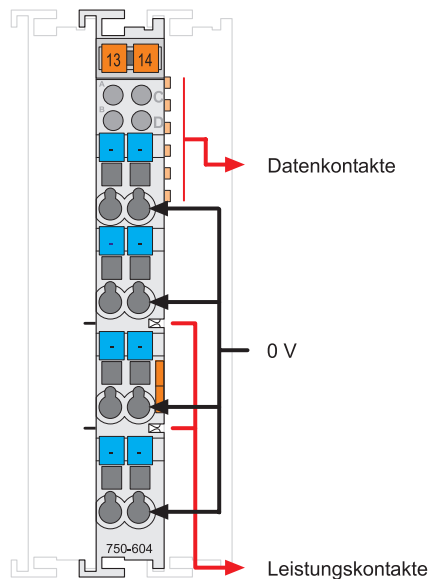


Abb. 2.1.1-1: Potentialvervielfältigungsklemme 750-604

g060400d

2.1.1.2 Beschreibung

Die Potentialvervielfältigungsklemme 750-604 dient dazu, in Kombination mit der 8-Kanal Ausgangsklemme 750-530 das 0 V Potential für die Ausgänge bereitzustellen.

Der Einsatz zusätzlicher Reihenklammen ist dadurch überflüssig.

Die Potentialvervielfältigungsklemme erhält über die internen Leistungskontakte einer vorgeschalteten Busklemme die 24 V-Versorgungsspannung und das 0 V-Potential. Durch Anrasten der Busklemmen erfolgt dann über die Leistungskontakte eine automatische Durchkontaktierung der Potentiale an die nachfolgenden Klammen. Das 0 V-Potential wird an allen acht CAGE CLAMP[®]-Anschlüssen für die Feldebene zur Verfügung gestellt und die 24 V-Versorgung ohne eigene Verwendung weitergereicht.



Hinweis

Der maximale Strom, der über die Potentialvervielfältigungsklemme fließen darf, beträgt 10 A. Bei der Konfigurierung des Systems ist darauf zu achten, dass dieser Summenstrom nicht überschritten wird. Sollte das der Fall sein, so ist eine zusätzliche Einspeiseklemme zu setzen.

Die Potentialvervielfältigungsklemme 750-604 kann an allen Kopplern / Controllern des WAGO-I/O-SYSTEM 750 betrieben werden.

2.1.1.3 Anzeigeelemente

Die Potentialvervielfältigungsklemme 750-604 besitzt keine Anzeigeelemente.

2.1.1.4 Schematisches Schaltbild

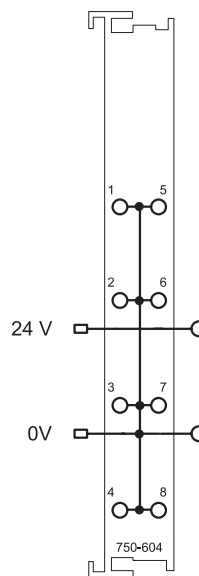






Abb. 2.1.1-2: Potentialvervielfältigungsklemme 750-604

g060401d

2.1.1.5 Technische Daten

Klemmenspezifische Daten		
Spannung über Leistungskontakte _{max.}	DC 24 V	
Strom über Leistungskontakte _{max.}	10 A	
Abmessungen (mm) B x H x T	12 x 64* x 100 (* ab Oberkante Tragschiene)	
Gewicht	ca. 40 g	
Normen und Richtlinien (vgl. Kapitel 2.2 im Handbuch zum Koppler / Controller)		
EMV CE-Störfestigkeit	gem. EN 50082-2 (1996)	
EMV CE-Störaussendung	gem. EN 50081-1 (1993)	
Zulassungen (vgl. Kapitel 2.2 im Handbuch zum Koppler / Controller)		
	cUL _{US} (UL508)	
	cUL _{US} (UL1604)	Class I Div2 ABCD T4A
	KEMA	II 3 G EEx nA II T4
	Konformitätskennzeichnung	

**Weitere Informationen**

Detaillierte Hinweise zu den Zulassungen können Sie dem Dokument "Übersicht Zulassungen WAGO-I/O-SYSTEM 750" entnehmen.

Dieses finden Sie auf der CD ROM ELECTRONICC Tools and Docs (Art.-Nr.: 0888-0412) oder im Internet unter:

www.wago.com → Dokumentation → WAGO-I/O-SYSTEM 750 → Systembeschreibung



WAGO Kontakttechnik GmbH & Co. KG
Postfach 2880 • D-32385 Minden
Hansastraße 27 • D-32423 Minden
Telefon: 05 71/8 87 – 0
Telefax: 05 71/8 87 – 1 69
E-Mail: info@wago.com

Internet: <http://www.wago.com>
