

Anlege-Widerstandsthermometer

- Für Temperaturen von -50 ... +260°C
- Mit Schutzarmaturen aus verschiedenen Werkstoffen
- Für runde und ebene Oberflächen
- Einfache und schnelle Montage
- Geringe thermische Masse

Anlege-Widerstandsthermometer werden bevorzugt für Temperaturmessungen an geschlossenen Rohrsystemen bzw. anderen runden oder ebenen Oberflächen eingesetzt. Durch die einfache Montage mit Spannbändern oder Schlauchbindern entfällt die mechanische Bearbeitung des Messortes. Eine Ausnahme bilden die Grundausführungen 902550/10 und 902550/11, die mit einer Bohrung versehen, für die Schraubbefestigung an beliebigen Oberflächen, z. B. Heizplatten, geeignet sind.

Die indirekte Temperaturmessung verhindert Störungen des Mediums in Bezug auf Strömung. Andererseits haben auch Druck und chemische Einflüsse keine Auswirkung auf die Lebensdauer des Widerstandsthermometers.

Das Messobjekt wird durch die geringe thermische Masse kaum beeinflusst. Zur Verbesserung des Wärmeüberganges ist Wärmeleitpaste lieferbar. Große Temperaturdifferenzen zwischen Messmedium und der Umgebung gehen direkt in die Messung ein. In solchen Fällen empfiehlt sich eine zusätzliche Isolation.

In den Messeinsatz ist serienmäßig ein Pt 100-Temperatursensor nach DIN EN 60 751, Klasse B in Zweileiterschaltung eingesetzt, möglich sind auch Ausführungen mit Pt 500 oder Pt 1000.



Technische Daten

Anschluss

Leitungsenden verzinkt, mit Aderendhülsen, mit Steckhülsen oder mehrpoligen Steckverbindungen lieferbar

Anschlussleitung

Silikon, Umgebungstemperatur -50 ... +180°C
PTFE, Umgebungstemperatur -190 ... +260°C
Kapton, Umgebungstemperatur -50 ... +260°C

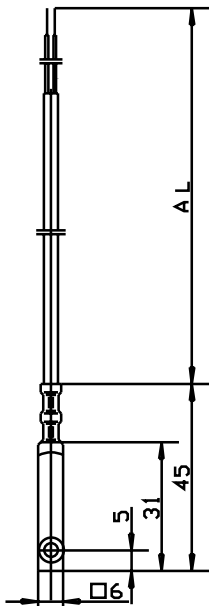
Schutzrohr

Edelstahl 1.4571, Aluminium, Kunststoff

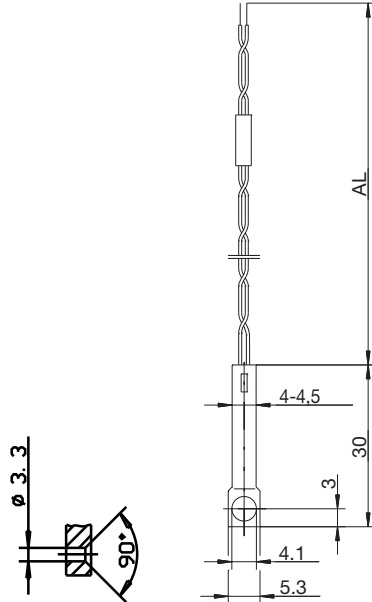
Messeinsatz

Pt 100-Temperatursensor, DIN EN 60 751, Klasse B, Zweileiterschaltung

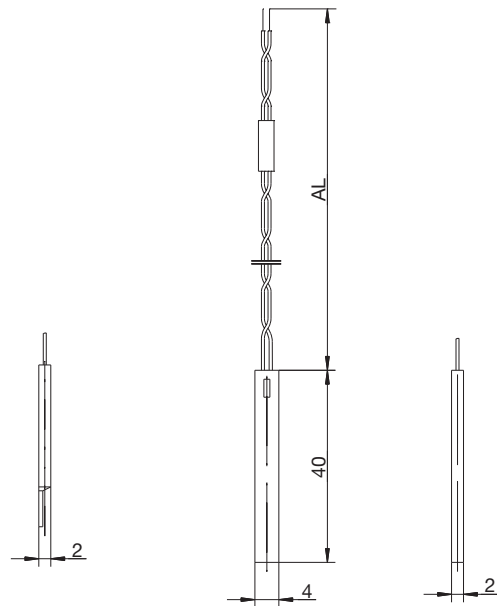
Abmessungen



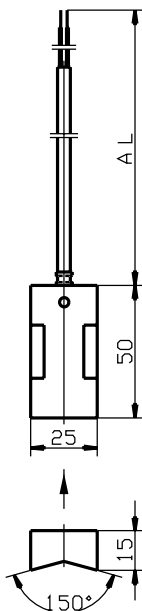
Typ 902550/10



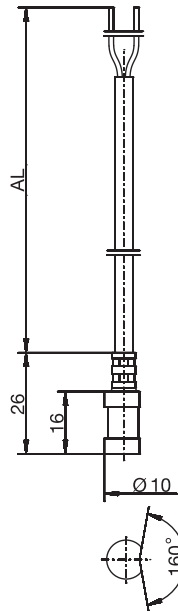
Typ 902550/11



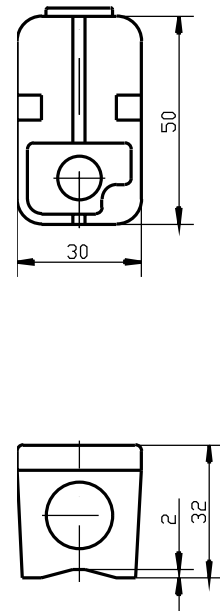
Typ 902550/20



Typ 902550/30



Typ 902550/31

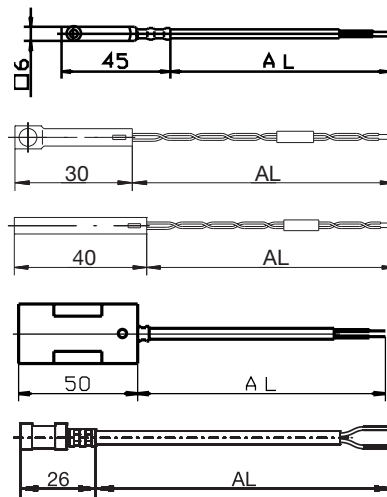


Typ 902554/41
Typ 902554/42

Bestellangaben: Anlege-Widerstandsthermometer

(1) Grundtyp

	902550/10	Anlege-Widerstandsthermometer mit Befestigungsbohrung Schutzarmatur Aluminium	
	902550/11	Anlege-Widerstandsthermometer mit Befestigungsbohrung Schutzarmatur Edelstahl	
	902550/20	Anlege-Widerstandsthermometer Schutzarmatur Edelstahl	
	902550/30	Anlege-Widerstandsthermometer Schutzarmatur Aluminium	
	902550/31	Anlege-Widerstandsthermometer Schutzarmatur Aluminium	
	(2) Einsatztemperatur in °C/Anschlussleitung		
	730	-5 ... +105°C/PVC	
	378	-50 ... +180°C/Silikon	
x x x	x	386	-50 ... +260°C/PTFE
	x	388	-50 ... +260°C/Edelstahl-PTFE
	(3) Messeinsatz		
x x x x x	1003	1x Pt 100 in Zweileiterschaltung	
	1005	1x Pt 1000 in Zweileiterschaltung	
	(4) Toleranzklasse nach DIN EN 60 751		
x x x x x	1	Klasse B (Standard)	
x x x x x	2	Klasse A	
	(5) Anschlussleitungsende		
x x x x x	04	verzinnete Anschlussdrähte	
x x x x x	11	Aderendhülsen nach DIN 46 228 Teil 4 (Standard)	
x x x x x	13	Steckhülse 6,3 nach DIN 46 247	
	(6) Anschlussleitungslänge AL in mm (500 ≤ AL ≤ 500000)		
x x x x x	2500	2500mm	
x x x x x	...	Angabe im Klartext (Stufung 500mm)	
	(7) Typenzusätze		
x x x x x	000	ohne Typenzusatz	
x x x x x	315	Knickschutz Feder	
x x x x x	316	Knickschutz Schlauch	



Bestellschlüssel	(1)	(2)	(3)	(4)	(5)	(6)	(7) ¹
Bestellbeispiel	902550/10	- 386	- 1003	- 1	- 11	- 2500	/ 000	

Zubehör

Montagesatz (Spannband und Wärmeleitpaste)
 für Rohre bis max. 100 mm Durchmesser

**Verkaufs-
 Artikel-Nr.**
 90/00493675

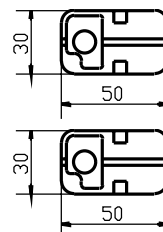
¹ Typenzusätze nacheinander aufführen und durch Komma trennen.



Bestellangaben: Anlege-Widerstandsthermometer

(1) Grundtyp

	902554/41	Anlege-Widerstandsthermometer Rohranlegefühler inkl. Montagesatz
	902554/42	Anlege-Widerstandsthermometer Flächenanlegefühler
	(2) Einsatztemperatur in °C	
x x	365	-50 ... +120°C
	(3) Messeinsatz	
x x	1003	1x Pt 100 in Zweileiterschaltung
x x	1004	1x Pt 500 in Zweileiterschaltung
x x	1005	1x Pt 1000 in Zweileiterschaltung
x x	1009	1x Ni 1000 in Zweileiterschaltung
x x	1621	1x KTY81-122 in Zweileiterschaltung
	(4) Toleranzklasse nach DIN EN 60 751	
x x	0	Toleranz bei KTY-Sensor
x	1	Klasse B (Standard)
x	2	Klasse A
	(5) Typenzusätze	
x x	000	ohne Typenzusatz
x x	404	Schutzart IP65 (Kabelverschraubung M 16x1,5)



	(1)		(2)		(3)		(4)		(5)	
Bestellschlüssel	[]		-	[]		-	[]		/	[]
Bestellbeispiel	902554/41		-	365		-	1003		/	1 / 000

Lagerausführungen

(1)	(2)	(3)	(4)	(5)	(6)	(7)	Verkaufs-Artikel-Nr.
902550/10	- 386	- 1003	- 1	- 11	- 2500	/ 000	90/00306774
902550/11	- 386	- 1003	- 1	- 11	- 2500	/ 000	90/00065548
902550/20	- 386	- 1003	- 1	- 11	- 2500	/ 000	90/00065547
902550/30	- 378	- 1003	- 1	- 11	- 2500	/ 315	90/00065531
902550/31	- 730	- 1003	- 1	- 11	- 2500	/ 000	90/00506998
902550/31	- 378	- 1003	- 1	- 11	- 2500	/ 000	90/00507000
902550/31	- 378	- 1005	- 1	- 11	- 2500	/ 000	90/00507006
(1)	(2)	(3)	(4)	(5)	(6)	(7)	Verkaufs-Artikel-Nr.
902554/41	- 365	- 1003	- 1	/	000		90/00378669
902554/41	- 365	- 1003	- 1	/	404		90/00376703