

# Mini-USB zu UART-Konverter

Version 11/09



Best.-Nr. 19 73 26

## Bestimmungsgemäße Verwendung

Dieses Produkt dient dazu, ein Gerät mit einer UART-Schnittstelle an einen USB-Port (USB1.1 oder USB2.0) anschließen zu können. Der Konverter kann Schnittstellen mit TTL-Pegel (5V) und 3,3Volt-Pegel auf USB konvertieren.

Die Platine des Konverters wird direkt oder über eine Buchsenleiste z.B. in eine Leiterplatte eingelötet oder über Buchsenleisten (Rastermaß 2,54mm) kontaktiert.

Dieses Produkt erfüllt die gesetzlichen, nationalen und europäischen Anforderungen. Alle enthaltenen Firmennamen und Produktbezeichnungen sind Warenzeichen der jeweiligen Inhaber. Alle Rechte vorbehalten.

## Lieferumfang

- Mini-USB zu UART-Konverter
- CD mit Treiber
- Bedienungsanleitung

## Sicherheitshinweise



Bei Schäden, die durch Nichtbeachten dieser Bedienungsanleitung verursacht werden, erlischt die Gewährleistung/Garantie! Für Folgeschäden übernehmen wir keine Haftung!

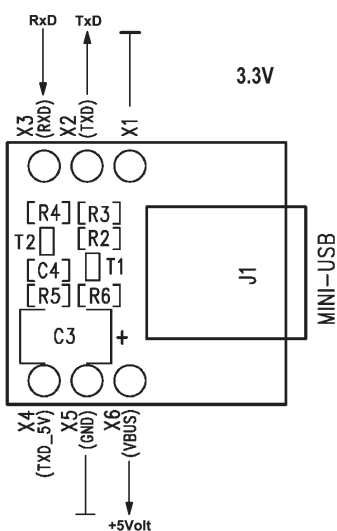
Bei Sach- oder Personenschäden, die durch unsachgemäße Handhabung oder Nichtbeachten der Sicherheitshinweise verursacht werden, übernehmen wir keine Haftung. In solchen Fällen erlischt die Gewährleistung/Garantie.

- Aus Sicherheitsgründen ist das eigenmächtige Umbauen und/oder Verändern des Produkts nicht gestattet.
- Dieses Produkt ist kein Spielzeug, es gehört nicht in Kinderhände.
- Das Produkt darf nicht feucht oder nass werden. Es ist nur für den Betrieb in trockenen Innenräumen geeignet.
- Lassen Sie das Verpackungsmaterial nicht achtlos liegen. Dieses könnte für Kinder zu einem gefährlichen Spielzeug werden!

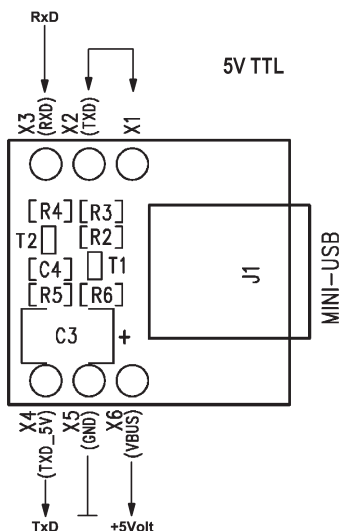
## Pinbelegung

Pinnummer	Bezeichnung
X1	TTL Driver input (wenn nicht verwendet, mit GND verbinden!)
X2	TxD 3,3Volt
X3	RxD
X4	TxD 5Volt TTL
X5	GND
X6	VBUS USB-Power Output +5Volt/ 100mA

### Signalpegel 3.3V



### Signalpegel 5V TTL



## 3,3V- und 5V-Pegel:

An Pin X2 steht ein 3,3V-Pegel (TxD) zur Verfügung. Wenn Sie für Ihre Applikation einen TTL-Pegel (5V) benötigen, müssen Sie Pin X2 mit Pin X1 verbinden. Danach können Sie am Pin X4 (TxD\_5V) den TTL-Pegel abgreifen.



Wird der TTL-Treiber nicht benötigt, so ist Pin X1 mit GND zu verbinden!

Der RxD-Pin X3 kann immer Signale zwischen 3V und 5V verarbeiten. Dieser ist unabhängig von der TxD-Treiberbeschaltung!



Achten Sie beim Anschluss eines USB-Verbindungskabels darauf, dass die Kabelverbindungen korrekt hergestellt werden. Bei Verpolung wird nicht nur der Konverter zerstört, sondern auch der entsprechende USB-Port. Verlust von Gewährleistung/Garantie!

## Software-Installation



Installieren Sie zuerst die mitgelieferte Treibersoftware! Erst danach darf der Konverter mit dem USB-Port verbunden werden.

## Technische Daten

- Versorgungsspannung: ..... +5V/DC über USB
- Stromaufnahme je nach Baudrate: ..... Max. ca. 100mA
- TTL-TxD-Pegel: ..... Zwischen 4,5V und USB-Vcc
- Zulässige Umgebungstemperatur: ..... 0°C bis +60°C
- Zulässige relative Umgebungsluftfeuchte: ..... 20 bis 80%, nicht kondensierend
- Abmessungen: ..... Ca. 18 x 16 x 15mm

## Entsorgung



Entsorgen Sie das Produkt am Ende seiner Lebensdauer gemäß den geltenden gesetzlichen Vorschriften; geben Sie es z.B. bei einer entsprechenden Sammelstelle ab.



Diese Bedienungsanleitung ist eine Publikation der Conrad Electronic SE, Klaus-Conrad-Str. 1, D-92240 Hirschau (www.conrad.com).

Alle Rechte einschließlich Übersetzung vorbehalten. Reproduktionen jeder Art, z. B. Fotokopie, Mikroverfilmung, oder die Erfassung in elektronischen Datenverarbeitungsanlagen, bedürfen der schriftlichen Genehmigung des Herausgebers. Nachdruck, auch auszugsweise, verboten.

Diese Bedienungsanleitung entspricht dem technischen Stand bei Drucklegung. Änderung in Technik und Ausstattung vorbehalten.

© Copyright 2009 by Conrad Electronic SE.

01\_1109\_01

# Mini-USB to UART Converter

Version 11/09



Item no. 19 73 26

## Intended Use

This product serves to connect a device with a UART interface to a USB port (USB1.1 or USB2.0). The converter can convert interfaces with a TTL level (5V) and 3.3Volt level to USB.

The converter circuit board is welded directly or through a socket rail e.g. to a conductor plate or contacted via a socket rail (grid size 2.54 mm).

This product complies with the applicable national and European specifications. All company names and product names are trademarks of their respective owners. All rights reserved.

## Scope of Delivery

- Mini-USB to UART Converter
- CD with driver
- Operating instructions

## Safety Notices



The guarantee/warranty will be void if damage is incurred resulting from non-compliance with the operating instructions. We will not assume any responsibility for consequential damage!

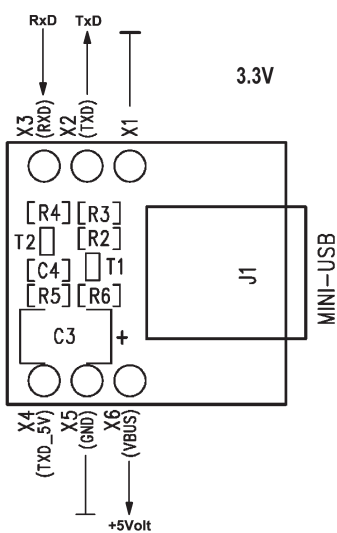
Nor do we assume liability for damage to property or personal injury caused by improper use or failure to observe the safety instructions. In such cases the warranty/guarantee is voided.

- For safety reasons, any unauthorized conversion and/or modifications to the product are not permitted.
- The product is not a toy and must be kept out of the reach of children.
- The product must not become damp or wet. It is approved only for operation in dry rooms.
- Do not leave packaging material lying around carelessly. It might become a dangerous toy for children!

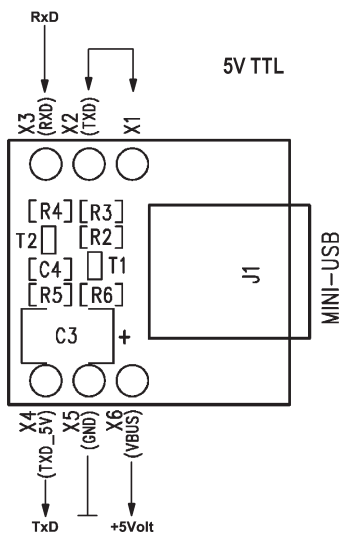
## Pin assignment

Pin Number	Description
X1	TTL Driver input (connect to GND when not used!)
X2	TxD 3.3Volt
X3	RxD
X4	TxD 5Volt TTL
X5	GND
X6	VBUS USB-Power Output +5Volt/ 100mA

### Signal Level 3.3V



### Signal Level 5V TTL



## 3.3V and 5V Levels:

There is a 3.3V level (TxD) at pin X2. If your application requires a TTL level (5V), you need to connect pin X2 to pin X1. Then you can get the TTL level from pin X4 (TxD\_5V).



When the TTL driver is not required, connect pin X1 to GND!

The RxD pin X3 can always process signals between 3V and 5V. It is not dependent on the TxD driver wiring!



When connecting a USB connection cable, make sure that the cable connections are established correctly. In case of polarity reversal, not only the converter is destroyed but also the corresponding USB port. Loss of warranty/guarantee!

## Software Installation



First install the enclosed driver software!  
Then connect the converter to the USB port.

## Technical data

Supply voltage: ..... +5V/DC via USB  
Power input depending on baud rate: ..... Max. approx. 100mA  
TTL-TxD level: ..... Between 4.5V and USB-Vcc  
Permissible ambient temperature: ..... 0°C to +60°C  
Permissible relative moisture: ..... 20 to 80%, non-condensing  
Dimensions: ..... approx. 18 x 16 x 15mm

## Disposal



Dispose of the product at the end of its service life in accordance with the current statutory requirements; e. g. return it to any suitable collecting point.



These operating instructions are a publication by Conrad Electronic SE, Klaus-Conrad-Str. 1, D-92240 Hirschau (www.conrad.com).

All rights including translation reserved. Reproduction by any method, e.g. photocopy, microfilming, or the capture in electronic data processing systems require the prior written approval by the editor. Reprinting, also in part, is prohibited.

These operating instructions represent the technical status at the time of printing. Changes in technology and equipment reserved.

© Copyright 2009 by Conrad Electronic SE.

# Convertisseur mini-USB / UART

Version 11/09



N° de commande 19 73 26

## Utilisation conforme

Ce produit permet de relier un appareil avec une interface UART à un port USB (USB1.1 ou USB2.0). Le convertisseur peut convertir les interfaces avec un niveau TTL (5 V) et un niveau 3,3 volts en USB.

La platine du convertisseur est soudée dans une carte de circuit imprimé, par exemple, directement ou via une réglette à douilles ou est contactée via des réglettes à douilles (dimension modulaire 2,54 mm).

Ce produit satisfait aux exigences légales nationales et européennes. Tous les noms d'entreprises et appellations de produits contenus dans ce mode d'emploi sont des marques déposées des propriétaires correspondants. Tous droits réservés.

## Contenu de la livraison

- Convertisseur mini-USB / UART
- CD avec pilotes
- Mode d'emploi

## Consignes de sécurité



Tout dommage résultant d'un non-respect du présent mode d'emploi entraîne l'annulation de la garantie. Nous déclinons toute responsabilité en cas d'éventuels dommages consécutifs.

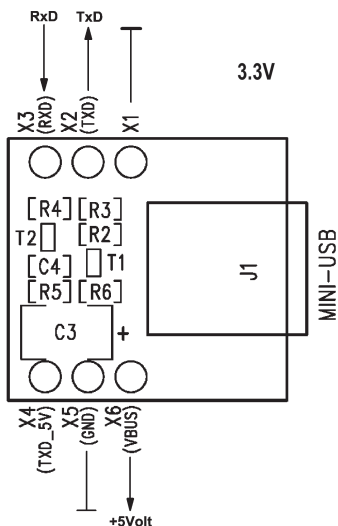
De même, le constructeur n'assume aucune responsabilité en cas de dommages matériels ou corporels résultant d'une utilisation non conforme de l'appareil ou du non-respect des présentes consignes de sécurité. De tels cas entraînent l'annulation de la garantie.

- Pour des raisons de sécurité, il est interdit de modifier la construction et/ou de transformer le produit soi-même.
- Ce produit n'est pas un jouet, il ne doit pas être laissé à la portée des enfants.
- L'appareil ne doit pas prendre l'humidité ni être mouillé. Il est conçu uniquement pour être utilisé dans des locaux intérieurs secs.
- Ne laissez pas traîner le matériel d'emballage. Il pourrait devenir un jouet dangereux pour les enfants.

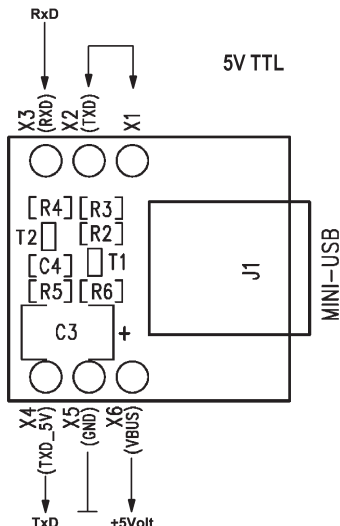
## Affectation des broches

Numéro de broche	Désignation
X1	TTL Driver input (si non utilisée, reliée avec GND !)
X2	TxD 3,3 Volt
X3	RxD
X4	TxD 5Volt TTL
X5	GND
X6	VBUS USB-Power Output +5Volt/ 100mA

### Niveau de signal 3,3 V



### Niveau de signal 5 V TTL



## Niveaux 3,3 V et 5 V :

Un niveau 3,3 V (TxD) est disponible sur la broche X2. Si vous avez besoin d'un niveau TTL (5 V) pour vos applications, vous devez relier la broche X2 avec la broche X1. Vous pouvez alors mesurer le niveau TTL sur la broche X4 (TxD\_5V).



Si le pilote TTL n'est pas utilisé, la broche X1 doit être reliée à la masse GND.

La broche RxD X3 peut toujours transformer des signaux entre 3 V et 5 V. Celle-ci est indépendante de la connexion du pilote TxD.



Lors du raccordement d'un câble USB, veillez à ce que les connexions câblées soient correctement établies. En cas de polarité inversée, non seulement le convertisseur est détruit mais également le port USB correspondant. Annulation de la garantie.

## Installation du logiciel



Installez d'abord le logiciel pilote fourni. Le convertisseur peut maintenant être relié au port USB.

## Caractéristiques techniques

Tension d'alimentation :	+5 VCC via USB
Consommation électrique selon le débit en bauds :	max. 100 mA env.
Niveau TTL-TxD :	Entre 4,5 V et USB-VCC
Température ambiante autorisée :	0°C à +60°C
Humidité relative de l'air autorisée :	20 à 80 %, sans condensation
Dimensions :	env. 18 x 16 x 15 mm

## Elimination



Il convient de procéder à l'élimination du produit au terme de sa durée de vie conformément aux prescriptions légales en vigueur et de le rapporter dans un centre de récupération correspondant.



Ce mode d'emploi est une publication de la société Conrad Electronic SE, Klaus-Conrad-Str. 1, D-92240 Hirschau (www.conrad.com).

Tous droits réservés, y compris de traduction. Toute reproduction, quelle qu'elle soit (p. ex. photocopie, microfilm, saisie dans des installations de traitement de données) nécessite une autorisation écrite de l'éditeur. Il est interdit de le réimprimer, même par extraits.

Ce mode d'emploi correspond au niveau technique du moment de la mise sous presse. Sous réserve de modifications techniques et de l'équipement.

© Copyright 2009 by Conrad Electronic SE.

# Mini-USB naar UART-converter

Versie 11/09



Bestelnr. 19 73 26

## Voorgeschreven gebruik

Dit product dient om een apparaat met een UART-interface aan een USB-poort (USB1.1 of USB2.0) te kunnen aansluiten. De converter kan interfaces met TTL-pegels (5V) en 3,3 Volt-pegels naar USB converteren.

De kaart van de converter wordt rechtevoors of via een female connector, vb. in een printplaat ingesoldeerd of via female connectoren (roostermaat 2,54 mm) gecontacteerd.

Dit product voldoet aan de voorwaarden van de nationale en Europese wetgeving. Alle voorkomende bedrijfsnamen en productaanduidingen zijn handelsmerken van de betrokken eigenaren. Alle rechten voorbehouden.

## Leveringsomvang

- Mini-USB naar UART-converter
- CD met stuurprogramma's
- Gebruiksaanwijzing

## Veiligheidsvoorschriften



Bij schade veroorzaakt door het niet opvolgen van deze gebruiksaanwijzing, vervalt het recht op garantie! Voor vervolgschade die hieruit ontstaat, zijn wij niet aansprakelijk!

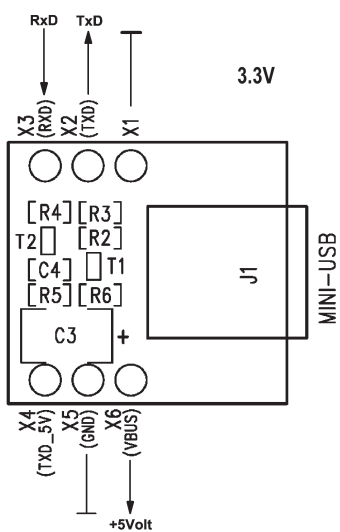
Voor materiële schade of persoonlijk letsel veroorzaakt door ondeskundig gebruik of het niet opvolgen van de veiligheidsvoorschriften, zijn wij niet verantwoordelijk! In dergelijke gevallen vervalt het recht op garantie.

- Om veiligheidsredenen is het eigenmachtig ombouwen en/of veranderen van het product niet toegestaan.
- Dit product is geen speelgoed. Houd het buiten bereik van kinderen.
- Het product mag niet vochtig of nat worden. Het is enkel geschikt voor gebruik in droge binnenruimtes.
- Laat het verpakkingsmateriaal niet achteloos slingeren. Dit kan voor kinderen gevaarlijk speelgoed zijn.

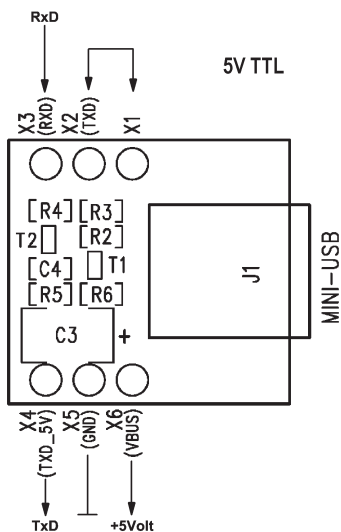
## Pinbezetting

Pinnummer	Omschrijving
X1	TTL Driver input (wanneer niet gebruikt met GND verbinden!)
X2	TxD 3,3Volt
X3	RxD
X4	TxD 5Volt TTL
X5	GND
X6	VBUS USB-power output +5Volt/ 100mA

### Signaalpegel 3.3V



### Signaalpegel 5V TTL



## 3.3V en 5V-pegel

Aan pin X2 staat een 3,3V-pegel (TxD) ter beschikking. Wanneer u voor uw toepassing een TTL-pegel (5V) nodig heeft, moet u pin X2 met pin X1 verbinden. Daarna kunt u aan pin X4 (TxD\_5V) de TTL-pegel vastzetten.



Als de TTL-driver niet nodig is, dan moet pin X1 met GND worden verbonden!

De RxD-pin X3 kan altijd signalen tussen 3V en 5V verwerken. Dit is onafhankelijk van de TxD-driverbedrading!



Let er bij het aansluiten van een USB-verbindingkabel op dat de kabel-verbindingen juist worden gemaakt. Bij het omkeren van de polen wordt niet enkel de converter vernield, maar ook de overeenkomstige USB-poort. De garantie gaat ook verloren!

## Software-installatie



Installeer eerst de meegeleverde stuurprogramma's! Pas daarna mag de converter met de USB-poort worden verbonden.

## Technische gegevens

Voedingsspanning:	+5V/DC via USB
Stroomopname volgens transmissiesnelheid:	max. ca. 100mA
TTL-TxD-pegel:	Tussen 4,5V en USB-Vcc
Toegelaten omgevingsstemperatuur:	0°C tot +60°C
Toegelaten relatieve omgevingsluchtvochtigheid:	20 tot 80%, niet condensierend
Afmetingen:	ca. 18 x 16 x 15mm

## Afvalverwijdering



Het product dient aan het einde van de levensduur volgens de geldende wettelijke voorschriften te worden verwijderd. Lever het bijv. in bij het betreffende inzamelpunt.



Deze gebruiksaanwijzing is een publicatie van de firma Conrad Electronic SE, Klaus-Conrad-Str. 1, D-92240 Hirschau (www.conrad.com).

Alle rechten, vertaling inbegrepen, voorbehouden. Reproducties van welke aard dan ook, bijvoorbeeld fotokopie, microverfilming of de registratie in elektronische gegevensverwerkingsapparatuur, vereisen de schriftelijke toestemming van de uitgever. Nadruk, ook van uittreksels, verboden.

Deze gebruiksaanwijzing voldoet aan de technische stand bij het in druk bezorgen. Wijziging van techniek en uitrusting voorbehouden.

© Copyright 2009 by Conrad Electronic SE.