

# SIEMENS

## SIMATIC

Dezentrale Peripherie ET 200S  
Digitales Elektronikmodul  
2DO DC24V/0,5A ST  
(6ES7132-4BB01-0AA0)  
Gerätehandbuch

Vorwort

Eigenschaften




1

Diagnose

2

## Sicherheitshinweise

Dieses Handbuch enthält Hinweise, die Sie zu Ihrer persönlichen Sicherheit sowie zur Vermeidung von Sachschäden beachten müssen. Die Hinweise zu Ihrer persönlichen Sicherheit sind durch ein Warndreieck hervorgehoben, Hinweise zu alleinigen Sachschäden stehen ohne Warndreieck. Je nach Gefährdungsstufe werden die Warnhinweise in abnehmender Reihenfolge wie folgt dargestellt.

 <b>Gefahr</b>
bedeutet, dass Tod oder schwere Körperverletzung eintreten <b>wird</b> , wenn die entsprechenden Vorsichtsmaßnahmen nicht getroffen werden.
 <b>Warnung</b>
bedeutet, dass Tod oder schwere Körperverletzung eintreten <b>kann</b> , wenn die entsprechenden Vorsichtsmaßnahmen nicht getroffen werden.
 <b>Vorsicht</b>
mit Warndreieck bedeutet, dass eine leichte Körperverletzung eintreten kann, wenn die entsprechenden Vorsichtsmaßnahmen nicht getroffen werden.
<b>Vorsicht</b>
ohne Warndreieck bedeutet, dass Sachschaden eintreten kann, wenn die entsprechenden Vorsichtsmaßnahmen nicht getroffen werden.
<b>Achtung</b>
bedeutet, dass ein unerwünschtes Ergebnis oder Zustand eintreten kann, wenn der entsprechende Hinweis nicht beachtet wird.


Beim Auftreten mehrerer Gefährdungsstufen wird immer der Warnhinweis zur jeweils höchsten Stufe verwendet. Wenn in einem Warnhinweis mit dem Warndreieck vor Personenschäden gewarnt wird, dann kann im selben Warnhinweis zusätzlich eine Warnung vor Sachschäden angefügt sein.

## Qualifiziertes Personal

Das zugehörige Gerät/System darf nur in Verbindung mit dieser Dokumentation eingerichtet und betrieben werden. Inbetriebsetzung und Betrieb eines Gerätes/Systems dürfen nur von **qualifiziertem Personal** vorgenommen werden. Qualifiziertes Personal im Sinne der sicherheitstechnischen Hinweise dieser Dokumentation sind Personen, die die Berechtigung haben, Geräte, Systeme und Stromkreise gemäß den Standards der Sicherheitstechnik in Betrieb zu nehmen, zu erden und zu kennzeichnen.

## Bestimmungsgemäßer Gebrauch

Beachten Sie Folgendes:

 <b>Warnung</b>
Das Gerät darf nur für die im Katalog und in der technischen Beschreibung vorgesehenen Einsatzfälle und nur in Verbindung mit von Siemens empfohlenen bzw. zugelassenen Fremdgeräten und -komponenten verwendet werden. Der einwandfreie und sichere Betrieb des Produktes setzt sachgemäßen Transport, sachgemäße Lagerung, Aufstellung und Montage sowie sorgfältige Bedienung und Instandhaltung voraus.

## Marken

Alle mit dem Schutzrechtsvermerk ® gekennzeichneten Bezeichnungen sind eingetragene Marken der Siemens AG. Die übrigen Bezeichnungen in dieser Schrift können Marken sein, deren Benutzung durch Dritte für deren Zwecke die Rechte der Inhaber verletzen kann.

## Haftungsausschluss

Wir haben den Inhalt der Druckschrift auf Übereinstimmung mit der beschriebenen Hard- und Software geprüft. Dennoch können Abweichungen nicht ausgeschlossen werden, so dass wir für die vollständige Übereinstimmung keine Gewähr übernehmen. Die Angaben in dieser Druckschrift werden regelmäßig überprüft, notwendige Korrekturen sind in den nachfolgenden Auflagen enthalten.

# Vorwort

## Zweck des Gerätehandbuches

Das vorliegende Gerätehandbuch ergänzt die Betriebsanleitung *Dezentrales Peripheriesystem ET 200S*. Funktionen, die die ET 200S generell betreffen, finden Sie in der Betriebsanleitung *Dezentrales Peripheriesystem ET 200S*.

Die Informationen des vorliegenden Gerätehandbuches und der Betriebsanleitung ermöglichen es Ihnen, die ET 200S in Betrieb zu nehmen.

## Erforderliche Grundkenntnisse

Zum Verständnis sind allgemeine Kenntnisse auf dem Gebiet der Automatisierungstechnik erforderlich.

## Gültigkeitsbereich des Gerätehandbuches

Das Gerätehandbuch ist gültig für das vorliegende ET 200S-Modul. Es enthält eine Beschreibung der Komponenten, die zum Zeitpunkt der Herausgabe gültig sind.

## Recycling und Entsorgung

Das vorliegende ET 200S-Modul ist aufgrund seiner schadstoffarmen Ausrüstung recyclingfähig. Für ein umweltverträgliches Recycling und die Entsorgung Ihres Altgerätes wenden Sie sich an einen zertifizierten Entsorgungsbetrieb für Elektronikschrott.

## Weitere Unterstützung

Bei Fragen zur Nutzung der in diesem Gerätehandbuch beschriebenen Produkte, die Sie hier nicht beantwortet finden, wenden Sie sich an Ihren Siemens-Ansprechpartner in den für Sie zuständigen Vertretungen und Geschäftsstellen.

<http://www.siemens.com/automation/partner>

Den Wegweiser zum Angebot an technischen Dokumentationen für die einzelnen SIMATIC Produkte und Systeme finden Sie unter:

<http://www.siemens.com/automation/simatic/portal>

Den Online-Katalog und das Online-Bestellsystem finden Sie unter:

<http://www.siemens.com/automation/mall>

## Trainingscenter

Um Ihnen den Einstieg in den Umgang mit der ET 200S und das Automatisierungssystem SIMATIC S7 zu erleichtern, bieten wir entsprechende Kurse an. Wenden Sie sich bitte an Ihr regionales Trainingscenter oder an das zentrale Trainingscenter in D-90327 Nürnberg.  
Telefon: +49 (911) 895-3200.

<http://www.siemens.com/sitrain>

## Technical Support

Sie erreichen den Technical Support für alle A&D-Produkte

- über das Web-Formular für den Support Request  
<http://www.siemens.com/automation/support-request>
- Telefon: + 49 180 5050 222
- Fax: + 49 180 5050 223

Weitere Informationen zu unserem Technical Support finden Sie im Internet unter  
<http://www.siemens.com/automation/service>

## Service & Support im Internet

Zusätzlich zu unserem Dokumentations-Angebot bieten wir Ihnen im Internet unser komplettes Wissen online an.

<http://www.siemens.com/automation/service&support>

Dort finden Sie:

- den Newsletter, der Sie ständig mit den aktuellen Informationen zu Ihren Produkten versorgt.
- die für Sie richtigen Dokumente über unsere Suche in Service & Support.
- ein Forum, in welchem Anwender und Spezialisten weltweit Erfahrungen austauschen.
- Ihren Ansprechpartner für Automation & Drives vor Ort über unsere Ansprechpartner-Datenbank.
- Informationen über Vor-Ort Service, Reparaturen, Ersatzteile. Vieles mehr steht für Sie unter dem Begriff "Leistungen" bereit.

# Inhaltsverzeichnis

	<b>Vorwort</b> .....	<b>3</b>
<b>1</b>	<b>Eigenschaften</b> .....	<b>7</b>
1.1	Digitales Elektronikmodul 2DO DC24V/0,5A ST (6ES7132-4BB01-0AA0) .....	7
<b>2</b>	<b>Diagnose</b> .....	<b>11</b>
2.1	Diagnose durch LED-Anzeige .....	11
	<b>Index</b> .....	<b>13</b>



## Eigenschaften

### 1.1 Digitales Elektronikmodul 2DO DC24V/0,5A ST (6ES7132-4BB01-0AA0)

#### Eigenschaften

- digitales Elektronikmodul mit zwei Ausgängen
- Ausgangsstrom 0,5 A je Ausgang
- Lastnennspannung DC 24 V
- Kurzschlusschutz
- geeignet für Magnetventile, Gleichstromschütze und Meldeleuchten
- erweiterter Temperaturbereich von 0 bis 55° C bei senkrechtem Einbau

#### Besonderheit

Beim Zuschalten der Lastnennspannung DC 24 V am Powermodul über einen mechanischen Kontakt führen die Digitalausgänge schaltungsbedingt für ca. 50 µs "1"-Signal. Das müssen Sie beachten, wenn Sie das Modul in Verbindung mit schnellen Zählern einsetzen!

#### Allgemeine Anschlussbelegung

---

##### Hinweis

Die Klemmen 4, 8, A4, A8, A3 und A7 stehen nur an bestimmten Terminalmodulen zur Verfügung.

---

## Eigenschaften

### 1.1 Digitales Elektronikmodul 2DO DC24V/0,5A ST (6ES7132-4BB01-0AA0)

Anschlussbelegung für 2DO DC24V/0,5A ST (6ES7132-4BB01-0AA0)				
Klemme	Belegung	Klemme	Belegung	Erläuterungen
1	DO <sub>0</sub>	5	DO <sub>1</sub>	<ul style="list-style-type: none"> <li>DO<sub>n</sub>: Ausgangssignal, Kanal n</li> <li>L+: Lastnennspannung DC 24 V</li> <li>M: Masse</li> <li>n.c.: Not connected (max. DC 30 V anschließbar)</li> <li>AUX1: Schutzleiteranschluss oder Potenzialschiene (frei verwendbar bis AC 230 V)</li> </ul>
2	L+	6	L+	
3	M	7	M	
4	n.c.	8	n.c.	
A4	AUX1	A8	AUX1	
A3	AUX1	A7	AUX1	

## Verwendbare Terminalmodule

Verwendbare Terminalmodule für 2DO DC24V/0,5A ST (6ES7132-4BB01-0AA0)				
TM-E15C26-A1 (6ES7193-4CA50-0AA0)	TM-E15C24-A1 (6ES7193-4CA30-0AA0)	TM-E15C24-01 (6ES7193-4CB30-0AA0)	TM-E15C23-01 (6ES7193-4CB10-0AA0)	← Federklemme
TM-E15S26-A1 (6ES7193-4CA40-0AA0)	TM-E15S24-A1 (6ES7193-4CA20-0AA0)	TM-E15S24-01 (6ES7193-4CB20-0AA0)	TM-E15S23-01 (6ES7193-4CB00-0AA0)	← Schraubklemme
TM-E15N26-A1 (6ES7193-4CA80-0AA0)	TM-E15N24-A1 (6ES7193-4CA70-0AA0)	TM-E15N24-01 (6ES7193-4CB70-0AA0)	TM-E15N23-01 (6ES7193-4CB60-0AA0)	← Fast Connect



## Prinzipschaltbild

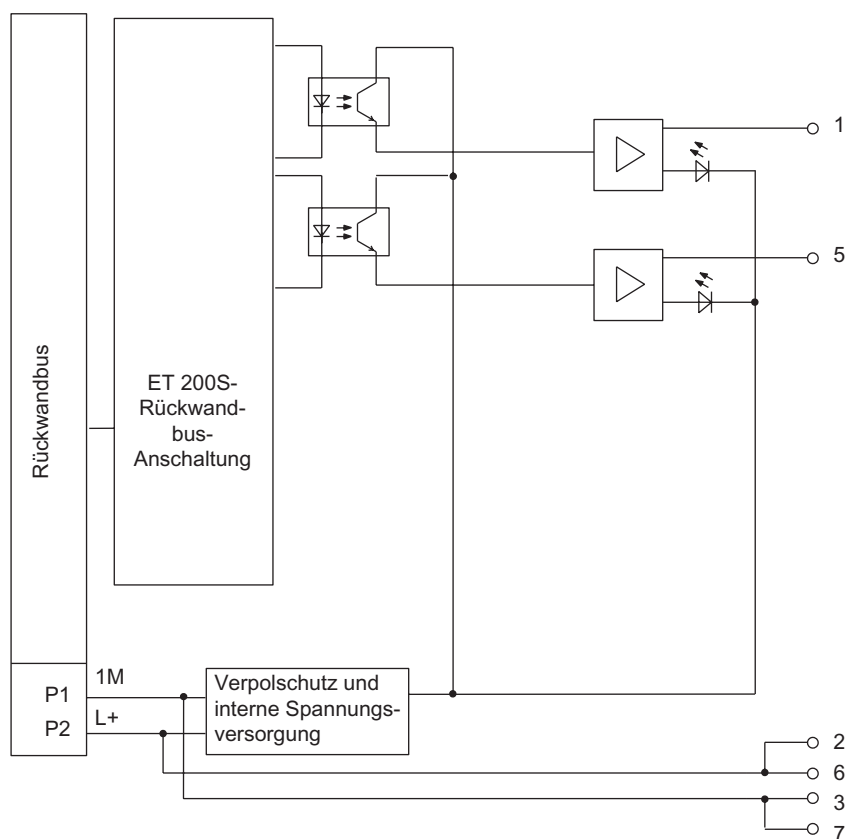


Bild 1-1 Prinzipschaltbild des 2DO DC24V/0,5A ST

## Technische Daten 2DO DC24V/0,5A ST (6ES7132-4BB01-0AA0)

Maße und Gewicht	
Breite (mm)	15
Gewicht	ca. 40 g
Baugruppenspezifische Daten	
Unterstützt takt synchronen Betrieb	nein
Anzahl der Ausgänge	2
Leitungslänge	
• ungeschirmt	max. 600 m
• geschirmt	max. 1000 m
Parameterlänge	1 Byte
Adressraum	1 Byte
Adressraum (gepackt)	2 Bit

## Eigenschaften

### 1.1 Digitales Elektronikmodul 2DO DC24V/0,5A ST (6ES7132-4BB01-0AA0)

<b>Spannungen, Ströme, Potenziale</b>	
Lastnennspannung L+ (vom Powermodul)	DC 24 V
• Verpolschutz	ja <sup>1</sup>
Summenstrom der Ausgänge (je Modul)	1 A
Potenzialtrennung	
• zwischen den Kanälen	nein
• zwischen den Kanälen und Rückwandbus	ja
zulässige Potenzialdifferenz	
• zwischen verschiedenen Stromkreisen	DC 75 V, AC 60 V
Isolation geprüft	DC 500 V
Stromaufnahme	
• aus Lastspannung L+ (ohne Last)	max. 5 mA je Kanal
Verlustleistung des Moduls	typ. 0,4 W
<b>Status, Alarme, Diagnosen</b>	
Statusanzeige	grüne LED pro Kanal
Diagnosefunktionen	nein
<b>Daten zur Auswahl eines Aktors</b>	
Ausgangsspannung	
• bei Signal "1"	min. L+ (-1 V)
Ausgangsstrom	
• bei Signal "1"	
– Nennwert	0,5 A
– zulässiger Bereich	7 mA bis 0,6 A
• bei Signal "0" (Reststrom)	max. 0,3 mA
Ausgangsverzögerung (bei ohmscher Last)	
• bei "0" nach "1"	max. 200 µs
• bei "1" nach "0"	max. 1,3 ms
Lastwiderstandsbereich	48 Ω bis 3,4 kΩ
Lampenlast	max. 5 W
Parallelschalten von 2 Ausgängen	
• zur redundanten Ansteuerung einer Last	ja (je Modul)
• zur Leistungserhöhung	nein
Ansteuern eines Digitaleingangs	ja
Schaltfrequenz	
• bei ohmscher Last	100 Hz
• bei induktiver Last	2 Hz
• bei Lampenlast	10 Hz
Begrenzung (intern) der induktiven Abschaltspannung	typ. L+ (-55 bis -60 V)
Rückspannungsfestigkeit	ja, bei Verwendung der gleichen Lastspannung wie am Powermodul
Kurzschlusschutz des Ausgangs	
• Ansprechschwelle	typ. 0,7 bis 1,8 A

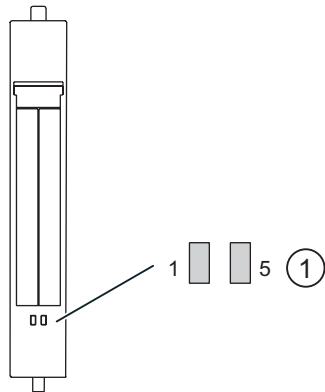
<sup>1</sup> Eine Verpolung kann zum Durchschalten der Digitalausgänge führen.

<sup>2</sup> je Kanal

## Diagnose

### 2.1 Diagnose durch LED-Anzeige

#### LED-Anzeige



① Statusanzeige für Zustand des Eingangs/Ausgangs (grün)

#### Status- und Fehleranzeigen

Ereignis (LEDs)		Ursache	Maßnahme
1	5		
ein		Ausgang am Kanal 0 aktiviert.	—
	ein	Ausgang am Kanal 1 aktiviert.	—



# Index

## D

Digitales Elektronikmodul 2DO DC24V/0,5A ST  
Anschlussbelegung, 7  
Eigenschaften, 7  
Prinzipschaltbild, 9  
Technische Daten, 9

## E

Entsorgung, 3  
Erforderliche Grundkenntnisse, 3

## G

Gültigkeitsbereich  
Gerätehandbuch, 3

## I

Internet  
Service & Support, 4

## L

LED-Anzeige, 11

## R

Recycling, 3

## S

Service & Support, 4

## T

Technical Support, 4  
Trainingscenter, 4

