

# Drehgeber WDGA absolut CANopen magnetisch, mit EnDra®



## Spezifikationen:

### Mechanische Daten

Gehäuse: Stahlgehäuse verchromt, magnetisch schirmend  
 Welle/Hohlwellenaufnahme: Edelstahl  
 Flansch: Aluminium  
 Lagertyp: 2 Präzisionskugellager

Wellendrehgeber:	WDGA 36A	WDGA 58A	WDGA 58B
Flansch:	Synchro	Synchro	Klemm
Wellendurchmesser:	6 mm	6/10 mm	6/10 mm
Länge der Welle:	11,5 mm	12/20 mm	12/20 mm
Max. Betriebsdrehzahl:	12.000 U/min	8.000 U/min	8.000 U/min
Zulässige Wellenbelastung:			
max. $F_r$	80 N	125/220 N	125/220 N
max. $F_a$	50 N	120 N	120 N
Anlaufdrehmoment: (bei Raumtemperatur)	< 0,3 Ncm	< 1 Ncm	< 1 Ncm
Lebensdauer Lager:			
bei 100 % Lagerlast	1,4 x 10 <sup>8</sup> U	1 x 10 <sup>9</sup> U	1 x 10 <sup>9</sup> U
bei 40 % Lagerlast	2,0 x 10 <sup>9</sup> U	1 x 10 <sup>10</sup> U	1 x 10 <sup>10</sup> U
bei 20 % Lagerlast	1,7 x 10 <sup>10</sup> U	1 x 10 <sup>11</sup> U	1 x 10 <sup>11</sup> U

Hohlwellendrehgeber:	WDGA 36E
Flansch:	Endhohlwelle
Wellendurchmesser:	6 mm
Eindringtiefe min./max.:	8 mm/17 mm
Max. Betriebsdrehzahl:	12.000 U/min
Zulässige Wellenbelastung:	
max. $F_r$	80 N
max. $F_a$	50 N
Anlaufdrehmoment: (bei Raumtemperatur)	< 0,3 Ncm
Lebensdauer Lager:	
bei 100 % Lagerlast	1,4 x 10 <sup>8</sup> U
bei 40 % Lagerlast	2,0 x 10 <sup>9</sup> U
bei 20 % Lagerlast	1,7 x 10 <sup>10</sup> U

### Sensordaten

Singleturn Technologie: innovative Hallsensor-Technologie  
 Singleturn Auflösung: 16.384 Schritte/360° (14 Bit)  
 Singleturn Genauigkeit: < ± 0,35°  
 Singleturn- Wiederholgenauigkeit: < ± 0,20°  
 interne Zykluszeit: ≤ 600 µs  
 Multiturn Technologie: Patent basierendes System ohne Batterie und ohne Getriebe  
 Multiturn Auflösung: bis zu 262.144 Umdrehungen (18 Bit) mit high precision value bis zu 40 Bit

### Umgebungsbedingungen

Arbeitstemperaturbereich: - 40 °C bis + 80 °C  
 Lagertemperaturbereich: - 40 °C bis + 100 °C  
 Schutzart (EN 60529): IP67, am Welleneingang IP65

### Umwelt-Daten

ESD (DIN EN 61000-4-2): 8 kV  
 Burst (DIN EN 61000-4-4): 2 kV  
 das schließt ein EMC: DIN EN 61000-6-2  
 DIN EN 61000-6-3

- EnDra®: Wartungsfrei und umweltschonend
- CANopen, Single- und Multiturn
- Kommunikationsprofil CiA 301
- Geräteprofil CiA 406
- Single-/Multiturn (max. 14 bit/40 bit)
- Zukunftsweisende Technologie mit 32 Bit Prozessor
- 2-Farb-LED als Anzeige von Betriebszustand und Fehlermeldung nach CiA 303-3
- Höchste Lagerlasten bis 220 N radial, 120 N axial

[www.wachendorff-automation.de/wdga](http://www.wachendorff-automation.de/wdga)

Vibration: 50 m/s<sup>2</sup> (10-2000 Hz)  
(DIN EN 60068-2-6)

Schock: 1000 m/s<sup>2</sup> (6 ms)  
(DIN EN 60068-2-27)  
 Auslegung: Gemäß DIN VDE 0160

### Schnittstelle

Protokoll: CANopen  
 - Kommunikationsprofil CiA 301  
 - Geräteprofil für Drehgeber CiA 406 V3.2 class C2  
 Knotennummer: 0 bis 127 (default 127)  
 Baudrate: 10 kBaud bis 1 MBaud mit automatic bit rate detection

Die Standardeinstellungen sowie kundenspezifische Anpassung in der Software sind über LSS (CiA 305) und das SDO-Protokoll veränderbar, z. B. PDOs, Skalierung, Heartbeat, Node-ID, Baudrate, etc.

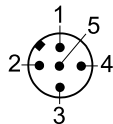
### Programmierbare CAN-Übertragungsmodi

- **Synchronmodus:** Bei Empfang eines Synchronisationstelegramms (SYNC) eines anderen Busteilnehmers werden eigenständig PDOs ausgesendet.
- **Asynchronmodus:** Durch ein internes Ereignis wird eine PDO Message ausgelöst. (z. B. Messwertänderung, interner Timer o. ä.)

### Elektrische Daten:

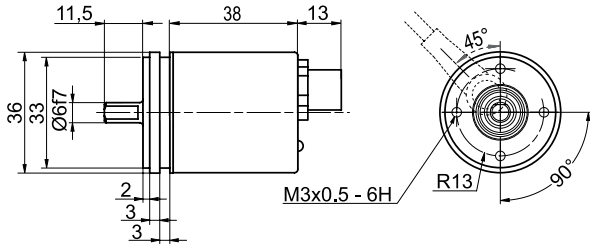
Versorgungsspannung: 10 VDC bis 30 VDC  
 max. 50 mA  
 Leistungsaufnahme: max. 0,5 W

### Elektrischer Anschluss, axial oder radial\*, M12x1

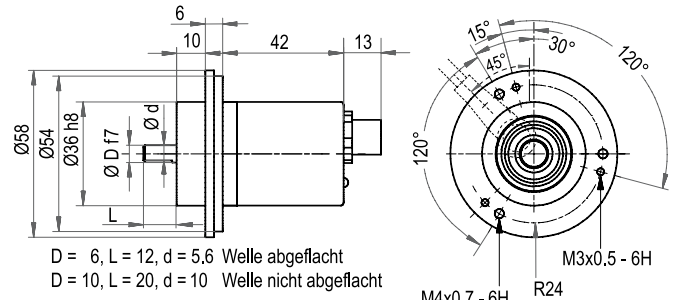
Definition	Steckerpin (Stecker-geber)	Steckerbelegung Sensorstecker 5-polig
$U_B$	2	
Ground (GND)	3	
CAN <sub>High</sub>	4	
CAN <sub>Low</sub>	5	
CAN <sub>GND</sub> / Schirm	1	

\* radial nur WDGA 58A, WDGA 58B

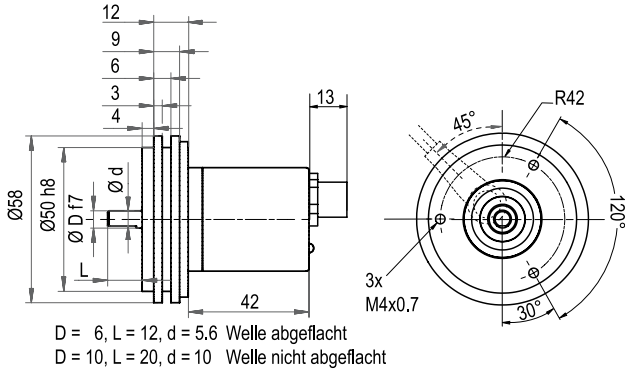
**WDGA 36A: Steckerabgang, M12 x 1, 5-pol. CB5**



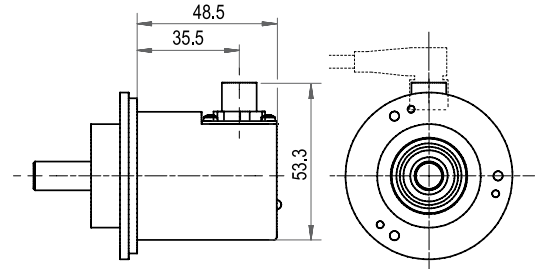
**WDGA 58B: Steckerabgang, M12 x 1, 5-pol. CB5**



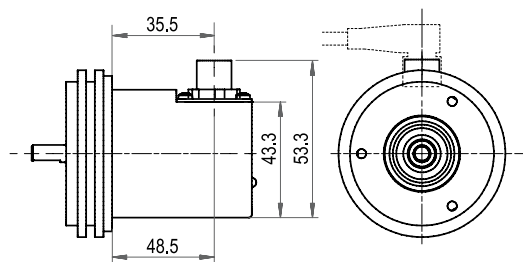
**WDGA 58A: Steckerabgang, M12 x 1, 5-pol. CB5**



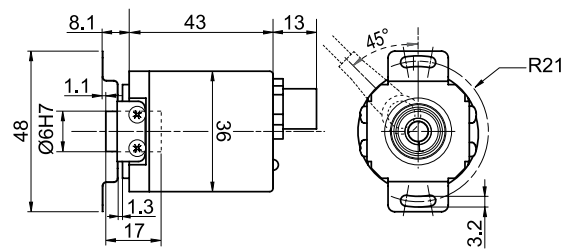
**Steckerabgang, M12 x 1, 5-pol. CC5**



**Steckerabgang, M12 x 1, 5-pol. CC5**



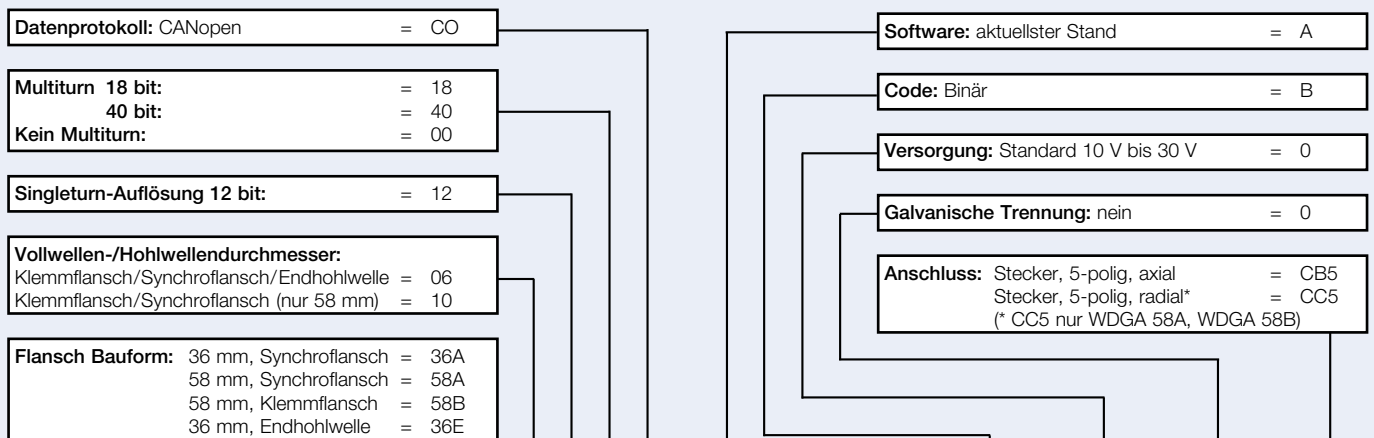
**WDGA 36E: Steckerabgang, M12 x 1, 5-pol. CB5**



Alle Abmessungen in den Zeichnungen in mm.

Passendes Zubehör für die Drehgeber WDGA absolut CANopen finden Sie im Internet:  
[www.wachendorff-automation.de/wdgazub](http://www.wachendorff-automation.de/wdgazub)

**Bestellhinweise:**



**Bestell-Nr.:**

Beispiel	WDGA	36E	06	12	18	CO	A	B	0	0	CB5
Ihr Drehgeber	WDGA										