

# Magnetische Absolutgeber WDGA

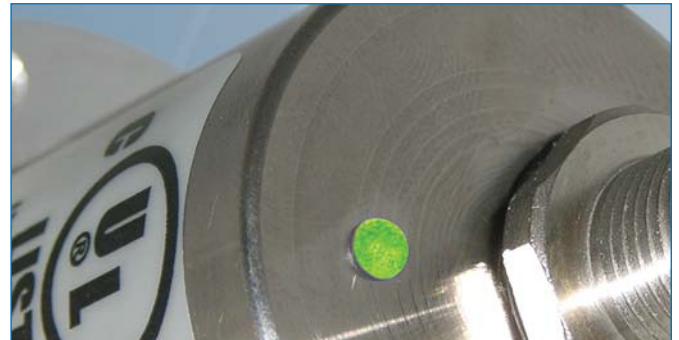


**EnDra**<sup>®</sup>  
Technologie

- CANopen in einem 36 mm Gehäuse
- Single-/Multiturn (12/40 Bit)
- Zukunftsweisende Technologie mit 32 Bit Prozessor
- Höchste Lagerlasten, IP67
- EnDra<sup>®</sup>-Technologie: ohne Getriebe, ohne Batterie

**CANopen**<sup>®</sup>

# Absolute Drehgeber WDGA, Voll- und Hohlwelle ... magnetisch, autark dank EnDra®



Die Single- und Multiturn-Absolutwertdrehgeber der Reihe WDGA besitzen mit ihrer patentierten EnDra®-Technologie neue, herausragende Eigenschaften:

- **Verschleißfrei - ohne Getriebe**
- **Umweltschonend - ohne Batterie**
- **Hohe Energieeffizienz - geringe Leistungsaufnahme**

[www.wachendorff-automation.de/wdga](http://www.wachendorff-automation.de/wdga)

Mit der hohen Auflösung von 12 Bit Singleturn und 12 Bit +18 Bit Multiturn sind sie ideal für Anwendungen geeignet, in denen es neben der mechanischen Robustheit auf hohe Messgenauigkeit ankommt. Die Schnittstelle liefert für die Auswertung den vollständigen Positionswert, bestehend aus der Kombination der Singleturnposition mit der entsprechenden Multiturnposition aufgrund der Anzahl der Umdrehungen. Die Auflösung der Singleturnposition ist 12 Bit (4096 Schritte pro Umdrehung). Der Multiturn kann - je nach Anforderung - bis zu 40 Bit auflösen. In der Praxis werden z. B. im CAN-Profil 32 Bit verarbeitet. Höhere Auflösungen werden über High-Precision-Objects übertragen.

Trotz dieser enormen Auflösung kommt der wartungsfreie Drehgeber ohne Getriebe und Pufferbatterie aus. Dies garantiert eine hohe Lebensdauer der Mechanik und schont die Umwelt. Mit seinen extrem hohen Lagerlasten von bis zu 220 N radial und 120 N axial arbeitet er jahrelang zuverlässig und genau.

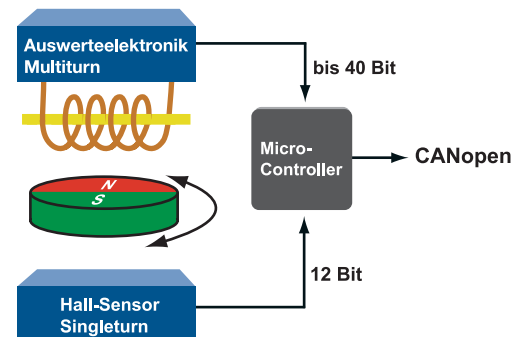


## Schnell in Betrieb: 100 % CANopen

Die Absolutewertdrehgeber WDGA sind mit einer zweifarbigen LED (rot/grün) ausgerüstet. Durch differenzierte Farbwechsel und unterschiedliche Blinkfrequenzen sind über die LED wichtige Statussignalisierungen direkt ablesbar. Somit ist z. B. die Integration der Absolutewertdrehgeber WDGA in die vorhandene CAN-Bus-Topologie schnell und einfach.

## Funktionsprinzip der EnDra®-Technologie für den Multiturn:

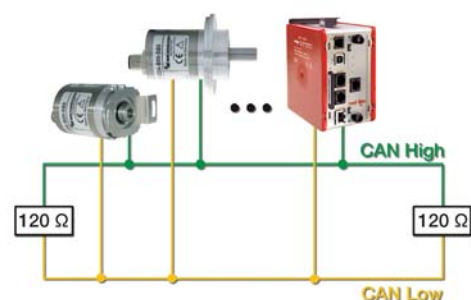
Um die Anzahl der Umdrehungen und die Drehrichtung zu erfassen, benötigen die Wachendorff-Drehgeber WDGA kein mechanisches Getriebe. Stattdessen werden die Umdrehungen mit einem Energiedraht (EnDra®) ermittelt: Ein Permanentmagnet kumuliert im Draht soviel Energie, dass an definierter Position die Informationen „Umdrehung“ und „Drehrichtung“ in die Auswerteelektronik übertragen werden. Eine externe Energiezufuhr, z. B. über Batterie, ist hierfür nicht erforderlich. Damit arbeitet das patentierte System absolut autark.



Um die enorme Leistungsfähigkeit der Absolutewertdrehgeber WDGA zu verdeutlichen, dienen folgende Beispiele:

- Mit einem Messrad mit 500 mm Umfang kann der vollständige Erdumfang von ca. 40.076 km am Äquator absolut mit einer Auflösung von ca. 120 µm gemessen werden.
- Wenn Sie unseren Absolutegeber WDGA 24 Stunden an 7 Tagen in der Woche auf der max. Drehzahl von 12.000 U/min betreiben, erreicht er erst nach ca. 11 Jahren seinen Endwert.

**Und dies absolut autark.**



# Drehgeber WDGA absolut CANopen magnetisch, mit EnDra®



**CANopen®**

## Spezifikationen:

### Mechanische Daten

Gehäuse:	Eisengehäuse verchromt, magnetisch schirmend		
Welle/Hohlwellenaufnahme:	nichtrostender Stahl, nicht magnetisch		
Flansch:	Aluminium		
Lagertyp:	2 Präzisionskugellager		
<b>Wellendrehgeber:</b>	<b>WDGA 36A</b>	<b>WDGA 58A</b>	<b>WDGA 58B</b>
Flansch:	Synchro	Synchro	Klemm
Wellendurchmesser:	6 mm	6 mm	10 mm
Länge der Welle:	11,5 mm	12 mm	20 mm
Max. Betriebsdrehzahl:	12.000 U/min	8.000 U/min	8.000 U/min
Zulässige Wellenbelastung:			
max. $F_r$	80 N	125 N	220 N
max. $F_a$	50 N	70 N	120 N
Anlaufdrehmoment: (bei Raumtemperatur)	< 0,3 Ncm	< 1 Ncm	< 1 Ncm
Lebensdauer Lager:			
bei 100 % Lagerlast	1 x 10 <sup>9</sup> U	1 x 10 <sup>9</sup> U	1 x 10 <sup>9</sup> U
bei 40 % Lagerlast	1 x 10 <sup>10</sup> U	1 x 10 <sup>10</sup> U	1 x 10 <sup>10</sup> U
bei 20 % Lagerlast	1 x 10 <sup>11</sup> U	1 x 10 <sup>11</sup> U	1 x 10 <sup>11</sup> U

<b>Hohlwellendrehgeber:</b>	<b>WDGA 36E</b>
Flansch:	Endhohlwelle
Wellendurchmesser:	6 mm
Eindringtiefe min./max.:	8 mm/17 mm
Max. Betriebsdrehzahl:	12.000 U/min
Zulässige Wellenbelastung:	
max. $F_r$	80 N
max. $F_a$	50 N
Anlaufdrehmoment: (bei Raumtemperatur)	< 0,3 Ncm
Lebensdauer Lager:	
bei 100 % Lagerlast	1,4 x 10 <sup>8</sup> U
bei 40 % Lagerlast	2,0 x 10 <sup>9</sup> U
bei 20 % Lagerlast	1,7 x 10 <sup>10</sup> U

### Sensordaten

Singleturn Technologie:	innovative Hallsensor-Technologie
Singleturn Auflösung:	4.096 Schritte/360° (12 Bit)
Singleturn Genauigkeit:	<1.5°
interne Zykluszeit:	≤ 600 µs
Multiturn Technologie:	Patent basierendes System ohne Batterie und ohne Getriebe
Multiturn Auflösung:	bis zu 262.144 Umdrehungen (18 Bit) mit high precision value bis zu 40 Bit

### Umgebungsbedingungen

Arbeitstemperaturbereich:	- 40 °C bis + 80 °C
Lagertemperaturbereich:	- 40 °C bis + 100 °C
Schutzart (EN 60529):	IP67, am Welleneingang IP65

### Umwelt-Daten

ESD (DIN EN 61000-4-2):	8 kV
Burst (DIN EN 61000-4-4):	2 kV
das schließt ein EMC:	DIN EN 61000-6-2 DIN EN 61000-6-3

- EnDra®: Wartungsfrei und umweltschonend
- CANopen, Single- und Multiturn
- Kommunikationsprofil CiA 301
- Geräteprofil CiA 406
- Single-/Multiturn (12 Bit / 40 Bit)
- Zukunftsweisende Technologie mit 32 Bit Prozessor
- 2-Farb-LED als Anzeige von Betriebszustand und Fehlermeldung nach CiA 303-3
- Höchste Lagerlasten bis 220 N radial, 120 N axial

[www.wachendorff-automation.de/wdga](http://www.wachendorff-automation.de/wdga)

Vibration: 50 m/s<sup>2</sup> (10-2000 Hz)  
(DIN EN 60068-2-6)

Schock: 1000 m/s<sup>2</sup> (6 ms)  
(DIN EN 60068-2-27)  
Auslegung: Gemäß DIN VDE 0160

<b>Schnittstelle</b>	<b>CAN</b>
Protokoll:	CANopen
	- Kommunikationsprofil CiA 301
	- Geräteprofil für Drehgeber CiA 406 V3.2 class C2
Knotennummer:	0 bis 127 (default 127)
Baudrate:	10 kBaud bis 1 MBaud mit automatic bit rate detection

Die Standardeinstellungen sowie kundenspezifische Anpassung in der Software sind über LSS (CiA 305) und das SDO-Protokoll veränderbar, z. B. PDOs, Skalierung, Heartbeat, Node-ID, Baudrate, etc.

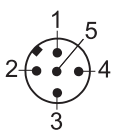
### Programmierbare CAN-Übertragungsmodi

- **Synchronmodus:** Bei Empfang eines Synchronisationstelegramms (SYNC) eines anderen Busteilnehmers werden eigenständig PDOs ausgesendet.
- **Asynchronmodus:** Durch ein internes Ereignis wird eine PDO Message ausgelöst. (z. B. Messwertänderung, interner Timer o. ä.)

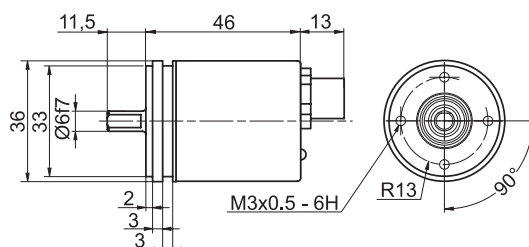
### Elektrische Daten:

Versorgungsspannung:	10 VDC bis 30 VDC
	max. 50 mA
Leistungsaufnahme:	max. 0,5 W

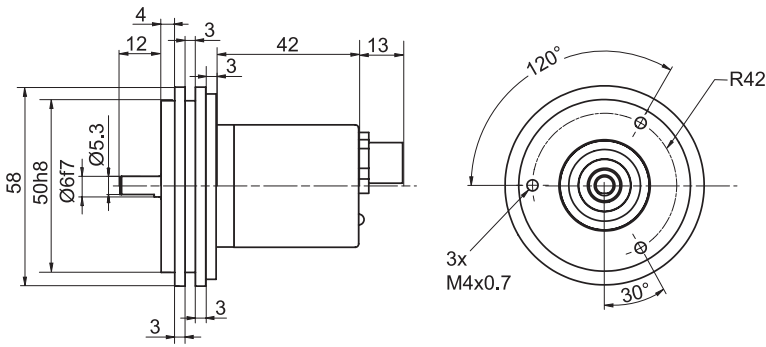
### Elektrischer Anschluss, axial, M12x1

Definition	Steckerpin (Stecker-geber)	Steckerbelegung Sensorstecker 5-polig
$U_B$	2	
Ground (GND)	3	
CAN <sub>High</sub>	4	
CAN <sub>Low</sub>	5	
CAN <sub>GND</sub> / Schirm	1	

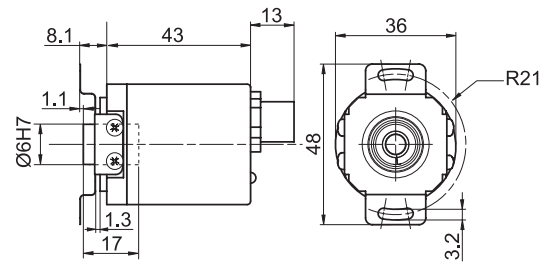
### Synchroflansch WDGA 36A



**Synchroflansch WDGA 58A**

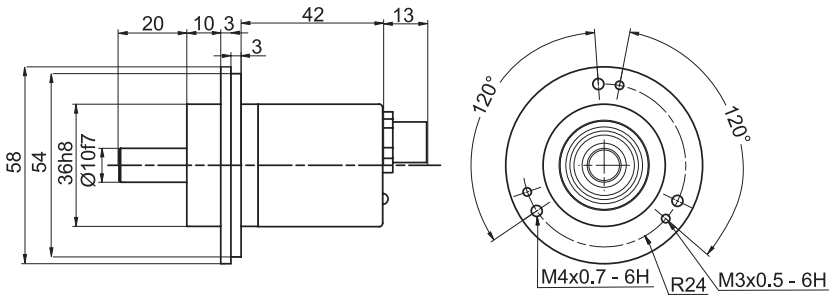


**Endhohlwelle WDGA 36E**



Alle Abmessungen in den Zeichnungen in mm.

**Klemmflansch WDGA 58B**



Passendes Zubehör für die Drehgeber WDGA absolut CANopen finden Sie im Internet:  
[www.wachendorff-automation.de/wdgazub](http://www.wachendorff-automation.de/wdgazub)

**Bestellhinweise:**

<b>Datenprotokoll:</b> CANopen	=	CO
<b>Multiturn 18 Bit:</b>	=	18
<b>40 Bit:</b>	=	40
<b>Kein Multiturn:</b>	=	00
<b>Singleturn 12 Bit:</b>	=	12
<b>Vollwellen-/Hohlwellendurchmesser:</b>		
Synchroflansch / Endhohlwelle	=	06
Klemmflansch	=	10
<b>Flansch Bauform:</b>		
36 mm, Synchroflansch	=	36A
58 mm, Synchroflansch	=	58A
58 mm, Klemmflansch	=	58B
36 mm, Endhohlwelle	=	36E
<b>Software:</b> aktuellster Stand	=	A
<b>Code:</b> Binär	=	B
<b>Versorgung:</b> Standard 10 V bis 30 V	=	0
<b>Galvanische Trennung:</b> nein	=	0
<b>Anschluss:</b> Stecker, 5-polig, axial	=	CB5

**Bestell-Nr.:**

Beispiel:

Ihr Drehgeber:

**Haben Sie Fragen?** Rufen Sie Herrn Patrick Steiner unter Tel. 0 67 22 / 99 65-523 an, senden Sie ihm eine E-Mail an [pst@wachendorff.de](mailto:pst@wachendorff.de), faxen Sie diese Seite ausgefüllt zurück oder besuchen Sie uns unter: [www.wachendorff-automation.de/wdga](http://www.wachendorff-automation.de/wdga)



Wachendorff Automation GmbH & Co. KG  
Industriestrasse 7 • D-65366 Geisenheim

Tel.: +49 (0) 67 22 / 99 65 - 25  
Fax: +49 (0) 67 22 / 99 65 - 70  
E-Mail: [wdg@wachendorff.de](mailto:wdg@wachendorff.de)  
[www.wachendorff-automation.de](http://www.wachendorff-automation.de)

Firma \_\_\_\_\_

Name \_\_\_\_\_

Abteilung \_\_\_\_\_

Straße \_\_\_\_\_

PLZ / Ort \_\_\_\_\_

Telefon \_\_\_\_\_

Fax \_\_\_\_\_

E-Mail \_\_\_\_\_