

Drehgeber WDGA absolut CANopen magnetisch, mit EnDra®



- EnDra®: Wartungsfrei und umweltschonend
- CANopen, Single- und Multiturn
- Kommunikationsprofil CiA 301
- Geräteprofil CiA 406
- Single-/Multiturn (max. 16 bit/43 bit)
- Zukunftsweisende Technologie mit 32 Bit Prozessor
- 2-Farb-LED als Anzeige von Betriebszustand und Fehlermeldung nach CiA 303-3
- Höchste Lagerlasten bis 220 N radial, 120 N axial

Spezifikationen:

Mechanische Daten

Gehäuse: Edelstahl
 Welle/Hohlwellenaufnahme: Edelstahl
 Flansch: Aluminium
 Lagertyp: 2 Präzisionskugellager

Wellendrehgeber:	WDGA 36A	WDGA 58A	WDGA 58B
Flansch:	Synchro	Synchro	Klemm
Wellendurchmesser:	6 mm	6/10 mm	6/10 mm
Länge der Welle:	11,5 mm	12/20 mm	12/20 mm
Max. Betriebsdrehzahl:	12.000 U/min	8.000 U/min	8.000 U/min
Zulässige Wellenbelastung:			
max. F_r	80 N	125/220 N	125/220 N
max. F_a	50 N	120 N	120 N
Anlaufdrehmoment: (bei Raumtemperatur)	< 0,3 Ncm	< 1 Ncm	< 1 Ncm
Lebensdauer Lager:			
bei 100 % Lagerlast	1,4 x 10 ⁸ U	1 x 10 ⁹ U	1 x 10 ⁹ U
bei 40 % Lagerlast	2,0 x 10 ⁹ U	1 x 10 ¹⁰ U	1 x 10 ¹⁰ U
bei 20 % Lagerlast	1,7 x 10 ¹⁰ U	1 x 10 ¹¹ U	1 x 10 ¹¹ U

Hohlwellendrehgeber:	WDGA 36E
Flansch:	Endhohlwelle
Wellendurchmesser:	6 mm
Eindringtiefe min./max.:	8 mm/17 mm
Max. Betriebsdrehzahl:	12.000 U/min
Zulässige Wellenbelastung:	
max. F_r	80 N
max. F_a	50 N
Anlaufdrehmoment: (bei Raumtemperatur)	< 0,3 Ncm
Lebensdauer Lager:	
bei 100 % Lagerlast	1,4 x 10 ⁸ U
bei 40 % Lagerlast	2,0 x 10 ⁹ U
bei 20 % Lagerlast	1,7 x 10 ¹⁰ U

Sensordaten

Singleturn Technologie: innovative Hallsensor-Technologie
 Singleturn Auflösung: 16.384 Schritte/360° (14 Bit)
 Singleturn Genauigkeit: ± 0,0878° (≤ 12 Bit)
 Singleturn-Wiederholgenauigkeit: ± 0,0878° (≤ 12 Bit)
 interne Zykluszeit: ≤ 600 µs
 Multiturn Technologie: Patent basierendes System ohne Batterie und ohne Getriebe
 Multiturn Auflösung: bis zu 32 Bit mit high precision value bis zu 43 Bit.

Umgebungsbedingungen

Arbeitstemperaturbereich: - 40 °C bis + 85 °C
 Lagertemperaturbereich: - 40 °C bis + 100 °C
 Schutzart (EN 60529): IP67, am Welleneingang IP65

Umwelt-Daten

ESD (DIN EN 61000-4-2): 8 kV
 Burst (DIN EN 61000-4-4): 2 kV
 das schließt ein EMC: DIN EN 61000-6-2
 DIN EN 61000-6-3
 DIN EN 61326-1

Vibration: 300 m/s² (10-2000 Hz)
 (DIN EN 60068-2-6)

Schock: 5000 m/s² (6 ms)
 (DIN EN 60068-2-27)

Auslegung: Gemäß DIN VDE 0160

Schnittstelle

Protokoll: **CAN**
 CANopen
 - Kommunikationsprofil CiA 301
 - Geräteprofil für Drehgeber CiA 406 V3.2 class C2
 Knotennummer: 0 bis 127 (default 127)
 Baudrate: 10 kBaud bis 1 MBaud mit automatic bit rate detection

Die Standardeinstellungen sowie kundenspezifische Anpassung in der Software sind über LSS (CiA 305) und das SDO-Protokoll veränderbar, z. B. PDOs, Skalierung, Heartbeat, Node-ID, Baudrate, etc.

Programmierbare CAN-Übertragungsmodi

- **Synchronmodus:** Bei Empfang eines Synchronisationstelegramms (SYNC) eines anderen Busteilnehmers werden eigenständig PDOs ausgesendet.
- **Asynchronmodus:** Durch ein internes Ereignis wird eine PDO Message ausgelöst. (z. B. Messwertänderung, interner Timer o. ä.)

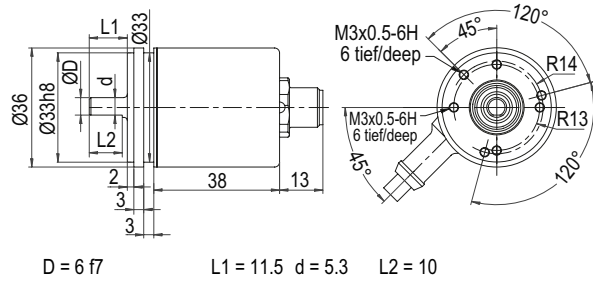
Elektrische Daten:

Versorgungsspannung: 4,75 VDC bis 32 VDC
 max. 50 mA
 Leistungsaufnahme: max. 0,5 W

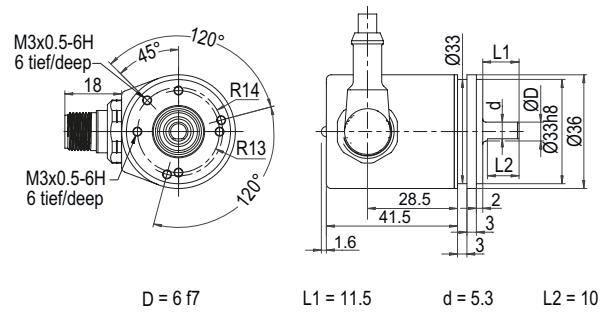
Elektrischer Anschluss, axial, M12x1

Definition	Steckerpin (Stecker-geber)	Steckerbelegung Sensorstecker 5-polig
U_B	2	
Ground (GND)	3	
CAN _{High}	4	
CAN _{Low}	5	
CAN _{GND} / Schirm	1	

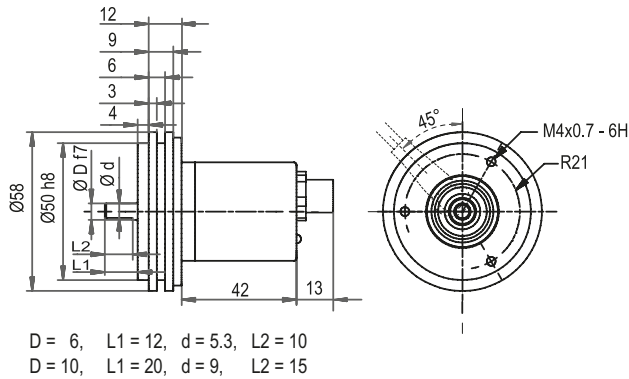
WDGA 36A: Steckerabgang, M12 x 1, 5-pol. CB5



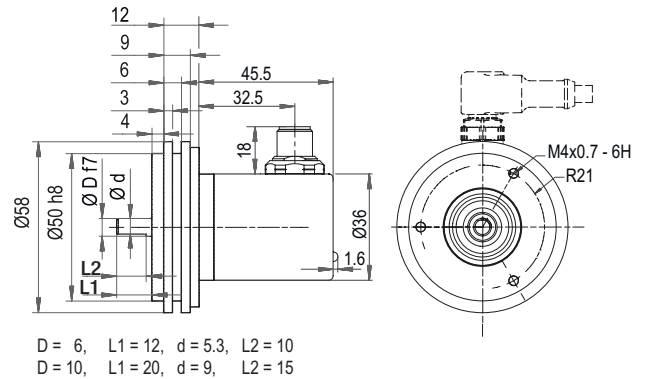
WDGA 36A: Steckerabgang, M12 x 1, 5-pol. CC5



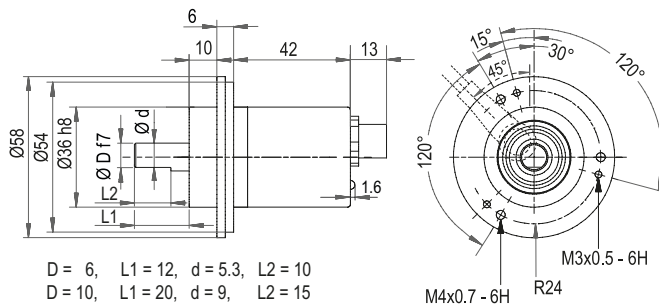
WDGA 58A: Steckerabgang, M12 x 1, 5-pol. CB5



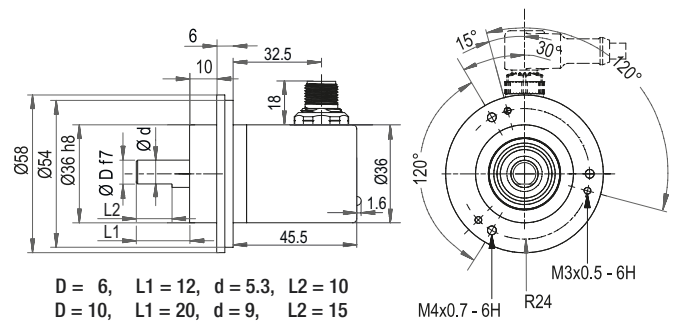
WDGA 58A: Steckerabgang, M12 x 1, 5-pol. CC5



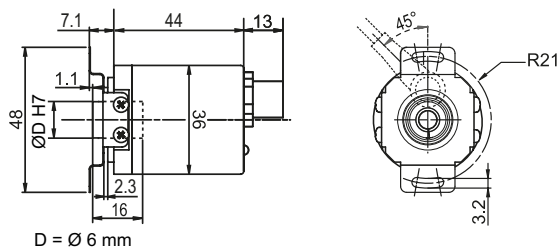
WDGA 58B: Steckerabgang, M12 x 1, 5-pol. CB5



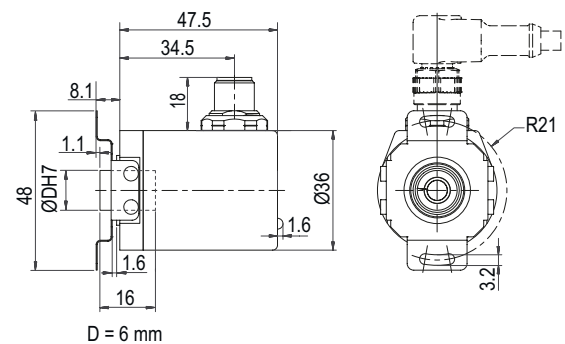
WDGA 58B: Steckerabgang, M12 x 1, 5-pol. CC5



WDGA 36E: Steckerabgang, M12 x 1, 5-pol. CB5



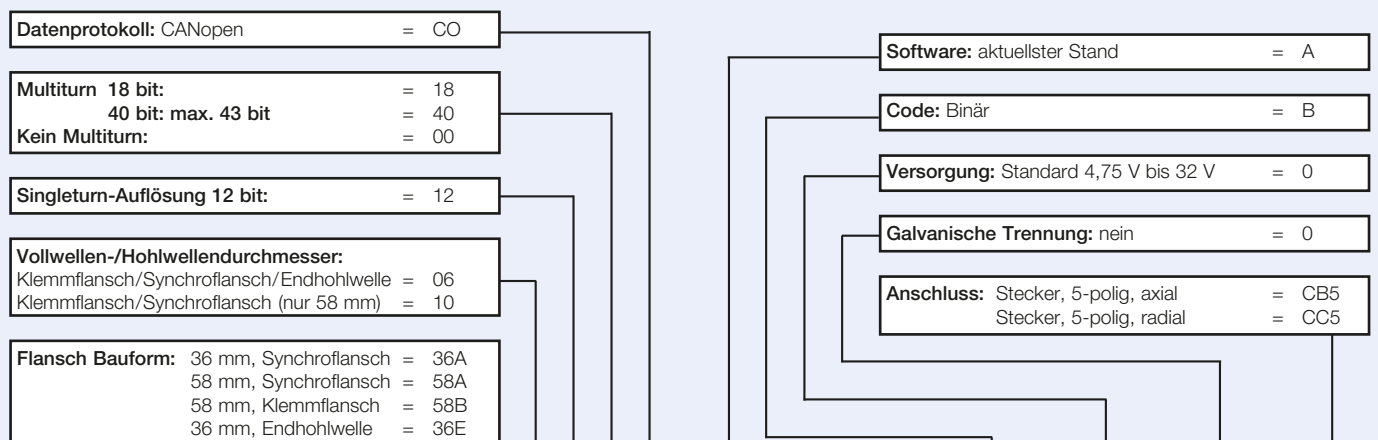
WDGA 36E: Steckerabgang, M12 x 1, 5-pol. CC5



Alle Abmessungen in den Zeichnungen in mm.

Passendes Zubehör für die Drehgeber WDGA absolut CANopen finden Sie unter:
www.wachendorff-automation.de/wdgazub

Bestellhinweise:



Bestell-Nr.:

Beispiel	WDGA	36E	06	12	18	CO	A	B	0	0	CB5
Ihr Drehgeber	WDGA										