

Absolute Drehgeber WDGA SSI

- SSI in einem 36 mm / 58 mm Gehäuse
- Single-/Multiturn (14/40 bit)
- Zukunftsweisende Technologie mit 32 Bit Prozessor
- Höchste Lagerlasten, IP67
- EnDra[®]-Technologie: ohne Getriebe, ohne Batterie

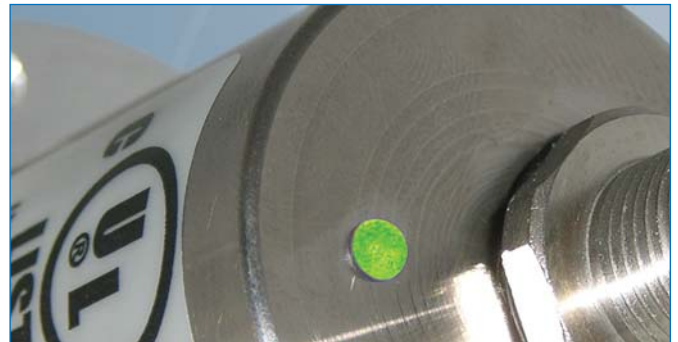


SSI
Synchronous Serial Interface

EnDra[®]
Technologie



Absolute Drehgeber WDGA, Voll- und Hohlwelle ... magnetisch, autark dank EnDra®



Die Single- und Multiturn-Absolutwertdrehgeber der Reihe WDGA besitzen mit ihrer patentierten EnDra®-Technologie neue, herausragende Eigenschaften:

- Verschleißfrei - ohne Getriebe
- Umweltschonend - ohne Batterie
- Hohe Energieeffizienz - geringe Leistungsaufnahme
- Platzsparende Bauform

www.wachendorff-automation.de/wdgassi

Mit der hohen Auflösung von 14 bit Singleturn und 14 bit + 40 bit Multiturn sind sie ideal für Anwendungen geeignet, in denen es neben der mechanischen Robustheit auf hohe Messgenauigkeit ankommt. Die Schnittstelle liefert für die Auswertung den vollständigen Positionswert, bestehend aus der Kombination der Singleturnposition mit der entsprechenden Multiturnposition aufgrund der Anzahl der Umdrehungen. Die Auflösung der Singleturnposition ist 14 bit (16.384 Schritte pro Umdrehung). Der Multiturn kann - je nach Anforderung - bis zu 40 bit auflösen.

Trotz dieser enormen Auflösung kommt der wartungsfreie Drehgeber ohne Getriebe und Pufferbatterie aus. Dies garantiert eine hohe Lebensdauer der Mechanik und schont die Umwelt. Mit seinen extrem hohen Lagerlasten von bis zu 220 N radial und 120 N axial arbeitet er jahrelang zuverlässig und genau.

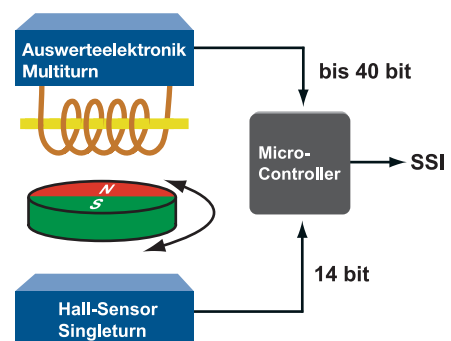


Schnell in Betrieb:

Die Absoluten Drehgeber WDGA sind mit einer zweifarbigem LED (rot/grün) ausgerüstet. Durch differenzierte Farbwechsel und unterschiedliche Blinkfrequenzen sind über die LED wichtige Statussignalisierungen direkt ablesbar. Somit ist z. B. die Integration der Absolutwertdrehgeber WDGA in die vorhandene Applikation schnell und einfach.

Funktionsprinzip der EnDra®-Technologie für den Multiturn:

Um die Anzahl der Umdrehungen und die Drehrichtung zu erfassen, benötigen die Wachendorff-Drehgeber WDGA kein mechanisches Getriebe. Stattdessen werden die Umdrehungen mit einem Energiedraht (EnDra®) ermittelt: Ein Permanentmagnet kumuliert im Draht soviel Energie, dass an definierter Position die Informationen „Umdrehung“ und „Drehrichtung“ in die Auswerteelektronik übertragen werden. Eine externe Energiezufuhr, z. B. über Batterie, ist hierfür nicht erforderlich. Damit arbeitet das patentierte System absolut autark.



Um die enorme Leistungsfähigkeit der Absolutdrehgeber WDGA zu verdeutlichen, dienen folgende Beispiele:

- Mit einem Messrad mit 500 mm Umfang kann der vollständige Erdumfang von ca. 40.076 km am Äquator absolut mit einer Auflösung von ca. 120 µm gemessen werden.
- Wenn Sie unseren Absolutgeber WDGA 24 Stunden an 7 Tagen in der Woche auf der max. Drehzahl von 12.000 U/min betreiben, erreicht er erst nach ca. 11 Jahren seinen Endwert.

Und dies absolut autark.

Absolute Drehgeber WDGA SSI mit EnDra®



EnDra®
Technologie

Spezifikationen:

Mechanische Daten

Gehäuse: Stahlgehäuse verchromt, magnetisch schirmend
 Welle/Hohlwellenaufnahme: Edelstahl
 Flansch: Aluminium
 Lagertyp: 2 Präzisionskugellager

Wellendrehgeber:	WDGA 36A	WDGA 58A	WDGA 58B
Flansch:	Synchro	Synchro	Klemm
Wellendurchmesser:	6 mm	6/10 mm	6/10 mm
Länge der Welle:	11,5 mm	12/20 mm	12/20 mm
Max. Betriebsdrehzahl:	12.000 U/min	8.000 U/min	8.000 U/min
Zulässige Wellenbelastung:			
max. F_r	80 N	125/220 N	125/220 N
max. F_a	50 N	120 N	120 N
Anlaufdrehmoment: (bei Raumtemperatur)	< 0,3 Ncm	< 1 Ncm	< 1 Ncm
Lebensdauer Lager:			
bei 100 % Lagerlast	$1,4 \times 10^8$ U	1×10^9 U	1×10^9 U
bei 40 % Lagerlast	$2,0 \times 10^9$ U	1×10^{10} U	1×10^{10} U
bei 20 % Lagerlast	$1,7 \times 10^{10}$ U	1×10^{11} U	1×10^{11} U

Hohlwellendrehgeber:	WDGA 36E
Flansch:	Endhohlwelle
Wellendurchmesser:	6 mm
Eindringtiefe min./max.:	8 mm/17 mm
Max. Betriebsdrehzahl:	12.000 U/min
Zulässige Wellenbelastung:	
max. F_r	80 N
max. F_a	50 N
Anlaufdrehmoment: (bei Raumtemperatur)	< 0,3 Ncm
Lebensdauer Lager:	
bei 100 % Lagerlast	$1,4 \times 10^8$ U
bei 40 % Lagerlast	$2,0 \times 10^9$ U
bei 20 % Lagerlast	$1,7 \times 10^{10}$ U

Sensordaten

Singleturn Technologie: innovative Hallsensor-Technologie
 Singleturn Auflösung: bis zu 16.384 Schritte/360° (14 bit)
 Singleturn Genauigkeit: < $\pm 0,35^\circ$
 Singleturn-Wiederholgenauigkeit: < $\pm 0,20^\circ$
 Interne Zykluszeit: $\leq 600 \mu s$
 Multiturn Technologie: Patent basierende EnDra®-Technologie ohne Batterie und ohne Getriebe
 Multiturn Auflösung: bis zu 40 bit

Umgebungsbedingungen

Arbeitstemperaturbereich: - 40 °C bis + 80 °C
 Lagertemperaturbereich: - 40 °C bis + 100 °C
 Schutzart (EN 60529): IP67, am Welleneingang IP65
 Kabelabgang K1: IP40

Umwelt-Daten

ESD (DIN EN 61000-4-2): 8 kV
 Burst (DIN EN 61000-4-4): 2 kV
 das schließt ein EMC: DIN EN 61000-6-2
 DIN EN 61000-6-3

- EnDra®-Multiturntechnologie: Wartungsfrei und umweltschonend
- SSI, Gray oder Binär
- Single-/Multiturn (max. 14 bit / 40 bit)
- Zukunftsweisende Technologie mit 32 Bit-Prozessor
- 2-Farb-LED als Anzeige von Betriebszustand und Fehlermeldung
- Höchste Lagerlasten bis 220 N radial, 120 N axial

www.wachendorff-automation.de/wdgassi

Vibration: 50 m/s² (10-2000 Hz)
(DIN EN 60068-2-6)

Schock: 1000 m/s² (6 ms)
(DIN EN 60068-2-27)
 Auslegung: Gemäß DIN VDE 0160

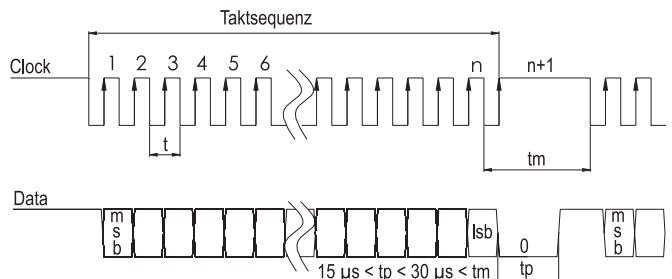
Schnittstelle

Takteingang: über Optokoppler
 Taktfrequenz: 100 kHz bis 500 kHz, bis 2 MHz auf Anfrage
 Datenausgang: RS485/RS422 kompatibel
 Ausgabeencode: Gray oder Binär
 SSI-Ausgabe: Winkel-/Positionswert
 Paritybit: optional (even/odd)
 Fehlerbit: optional
 Einschaltzeit: < 1,5 s
 Positive Zählrichtung: DIR = GND \leftrightarrow cw
 (Blick auf Welle) DIR = +Ub \leftrightarrow ccw
 Nullsetzen: Preset = +Ub für 2 s

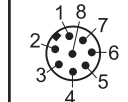
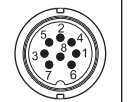
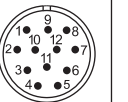
Elektrische Daten

Versorgungsspannung: 10 VDC bis 30 VDC;
 4,75 VDC bis 5,5 VDC
 max. 80 mA
 Leistungsaufnahme: max. 0,8 W

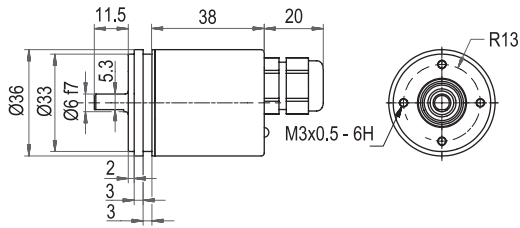
Übertragungsprotokoll SSI



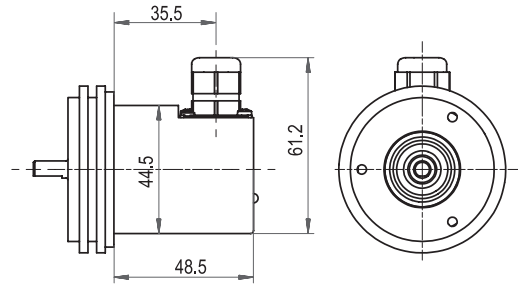
Anschlussbelegung für Drehgeber WDGA SSI:

				
Steckerart / Kabel	M12 x1	M16	M23	Kabelabgang
Bezeichnung	CB8 axial, CC8 radial, 8-pin	CH8 radial 8-pin	C5 radial, 12-pin	K1, radial L2, axial L3, radial
GND	1	2	12	wh
Plus U+	2	1	11	bn
SSI CLK+	3	6	2	gn
SSI CLK-	4	5	1	ye
SSI DATA+	5	4	3	gy
SSI DATA-	6	3	4	pk
PRESET	7	8	9	bu
DIR	8	7	8	rd
Shield	housing	housing	housing	housing K1 offen

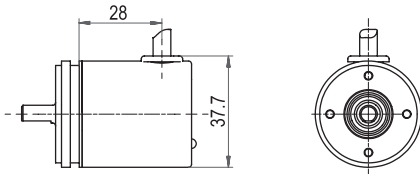
WDGA 36A: Kabelabgang, L2:



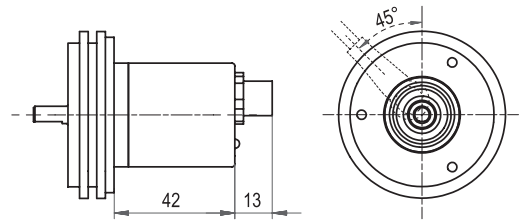
Kabelabgang, L3:



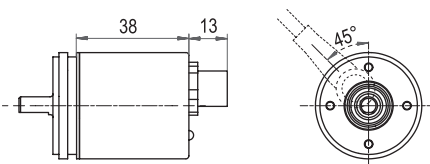
Kabelabgang, K1:



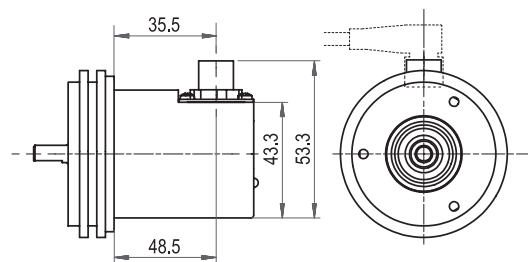
Steckerabgang, M12 x 1, 8-pol., CB8:



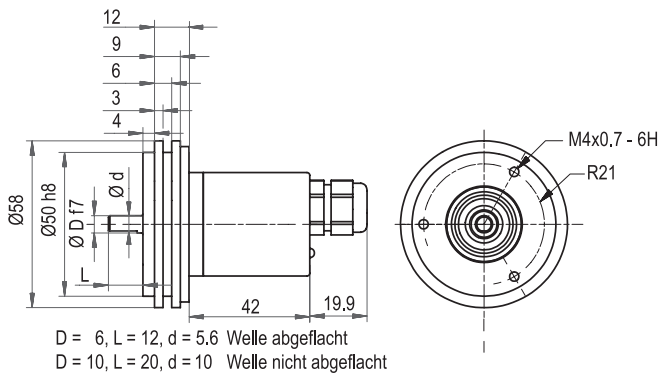
Steckerabgang, M12 x 1, 8-pol., CB8:



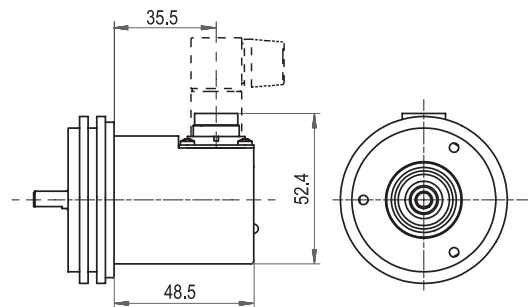
Steckerabgang, M12 x 1, 8-pol., CC8:



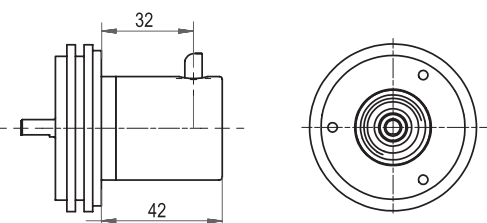
WDGA 58A: Kabelabgang, L2:



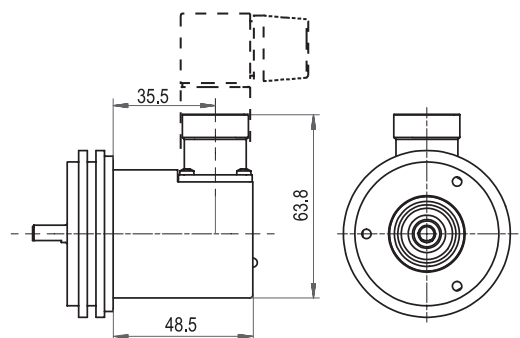
Steckerabgang, M16, 8-pol., CH8:



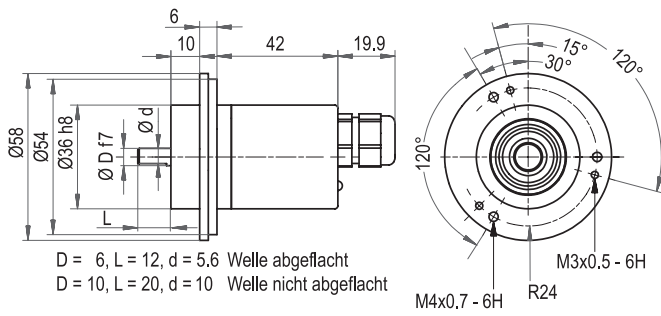
Kabelabgang, K1:



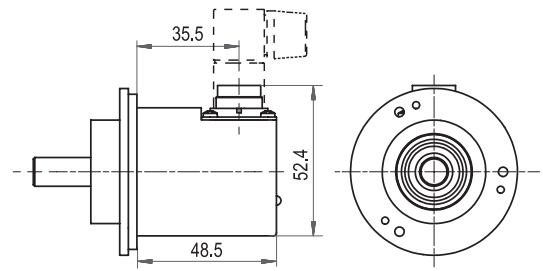
Steckerabgang, M23, 12-pol., C5:



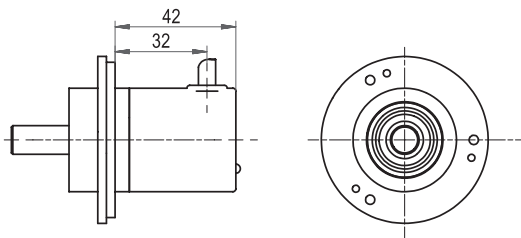
WDGA 58B: Kabelabgang, L2:



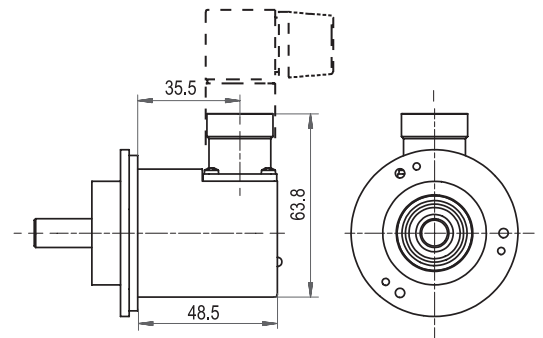
Steckerabgang, M16, 8-pol., CH8:



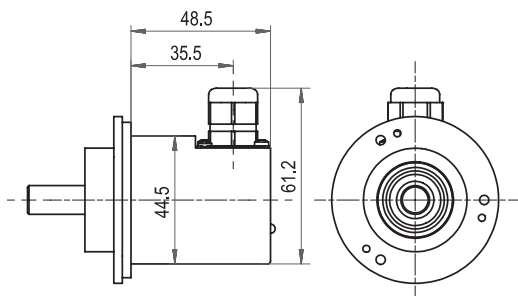
Kabelabgang, K1:



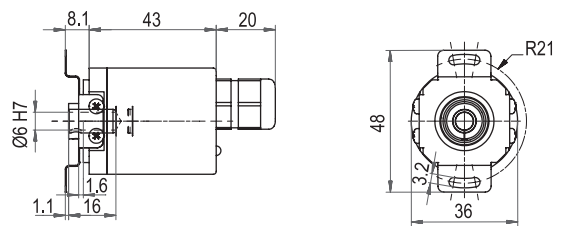
Steckerabgang, M23, 12-pol., C5:



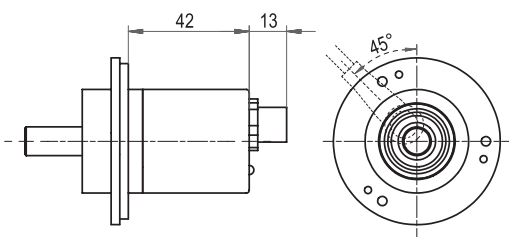
Kabelabgang, L3:



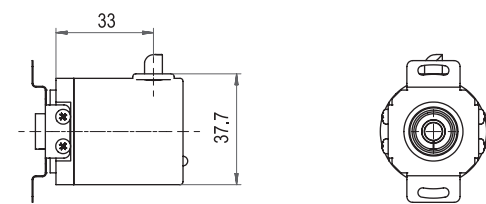
WDGA 36E: Kabelabgang, L2:



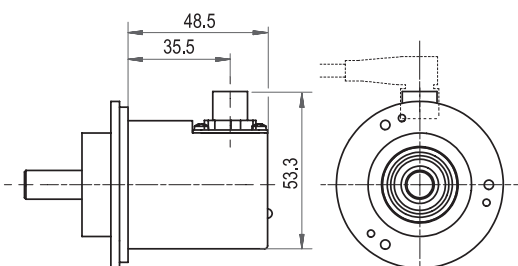
Steckerabgang, M12 x 1, 8-pol., CB8:



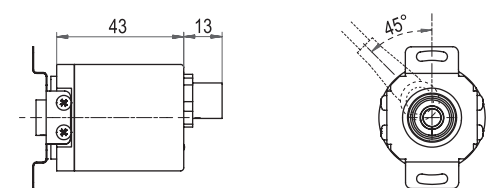
Kabelabgang, K1:



Steckerabgang, M12 x 1, 8-pol., CC8:



Steckerabgang, M12 x 1, 8-pol., CB8:



Passendes Zubehör für die magnetischen absoluten Drehgeber WDGA SSI finden Sie im Internet unter www.wachendorff-automation.de/zub

Bestellhinweise:

Code: Binär = B Gray = G	= B = G
Software: aktuellster Stand	= A
Datenprotokoll: SSI	= SI
Multiturn von 1 bit bis 40 bit (Bsp. 12 bit) Kein Multiturn:	= 12 = 00
Singleturn-Auflösung von 8 bit bis 14 bit: (Bsp. 12 bit)	= 12
Vollwellen-/Hohlwellendurchmesser: Klemmfansch/Synchroflansch/Endhohlwelle = 06 Klemmfansch/Synchroflansch (nur 58 mm) = 10	= 06 = 10
Flansch Bauform: 36 mm, Synchroflansch = 36A 58 mm, Synchroflansch = 58A 58 mm, Klemmfansch = 58B 36 mm, Endhohlwelle = 36E	= 36A = 58A = 58B = 36E
Versorgung: Standard 10 V bis 30 V 4,75 V bis 5,5 V	= 0 = 1
Galvanische Trennung: ja	= 1
Anschluss: Kabelabgang: (K1= Schirm offen, L2, L3 = Schirm mit Gebergehäuse verbunden) radial, mit 2 m Kabel, IP40 = K1 axial, mit 2 m Kabel, IP65 = L2 radial, mit 2 m Kabel, IP65 = L3 Steckerabgang: Stecker, M12 x 1, 8-polig, axial = CB8 Stecker, M12 x 1, 8-polig, radial = CC8 Stecker, M16, 8-polig, radial = CH8 Stecker, M23, 12-polig, radial = C5	= K1 = L2 = L3 = CB8 = CC8 = CH8 = C5

Bestell-Nr.:

Beispiel:

Ihr Drehgeber:

Alle Angaben ohne Gewähr, Irrtümer und Änderungen vorbehalten.

Haben Sie Fragen? Rufen Sie Herrn Patrick Steiner unter Tel. 0 67 22 / 99 65-523 an, senden Sie ihm eine E-Mail an pst@wachendorff.de oder besuchen Sie uns unter: www.wachendorff-automation.de/wdgassi



Wachendorff Automation GmbH & Co. KG
 Industriestrasse 7 • D-65366 Geisenheim

Tel.: +49 (0) 67 22 / 99 65 - 25
 Fax: +49 (0) 67 22 / 99 65 - 70
 E-Mail: wdg@wachendorff.de
www.wachendorff-automation.de

Ihr Distributor