

Kurzanleitung UFR1001E

Stand:120109 Ba



ZIEHL industrie-elektronik GmbH + Co KG
Daimlerstr.13, D-74523 Schwäbisch Hall
Tel:+49 791 504-0, info@ziehl.de, www.ziehl.de

Temperaturrelais und Minika®, Netzrelais, Digitale Messgeräte MINIPAN®, Schaltrelais und Steuerungen, Messumformer, Sondergeräte nach Kundenwunsch

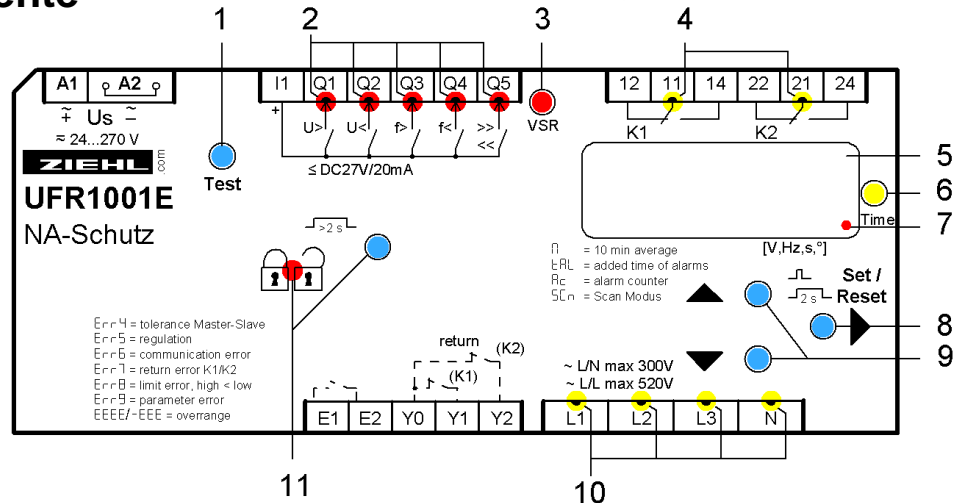
- NA-Schutz nach VDE-AR-N 4105, Eigenerzeugungsanlagen am Niederspannungsnetz
- zum Einsatz in Eigenerzeugungsanlagen am Mittelspannungsnetz nach BDEW
- mit zuschaltbarer Vektorsprungüberwachung

Ausführliche Betriebsanleitung siehe im Internet unter:

http://www.ziehl.de/ziehl/deutsch/betriebsanleitungen/zu_ba_a-z.html



Anzeige- und Bedienelemente



1 Taster Test

kurz drücken	Ausgangsrelais fallen sofort ab, sind Y1+Y2 angeschlossen und die Rückmeldung aktiviert wird bis zum nächsten Druck auf eine Taste die Auslösezeit angezeigt
--------------	--

2 LEDs Frequenz / Spannung Grenzwert unter- / überschritten (rot)

AN, RL oder RL Π	Grenzwert unter- / überschritten
BLINKT, RL oder RL Π	Rückschaltverzögerung Δt_F läuft ab

3 LED Vektorsprung (VSR, rot)

AN, RL	Grenzwert Vektorsprung überschritten
BLINKT, RL	Rückschaltverzögerung Δt_F läuft ab

4 LEDs Relaiszustand (gelb)

AUS	Relais abgefallen
AN	Relais angezogen

5 Digitalanzeige 4-stellig (rot)

je nach Programm Anzeige aktuelle Spannung, Frequenz, Vektorsprung, Mittelwert
Anzeige von Alarmmeldungen z.B. RL, RL Π
Anzeige von Fehlern mit Fehlercode z. B. Err 9

6 LED Time (gelb)

AN	Im Display wird eine Zeit angezeigt
----	-------------------------------------


7 Hinterster Dezimalpunkt (rot)

Aus	Anzeigemodus
Leuchtet	Menümodus
Blinkt	Parametriermodus

8 Taster Set / Reset (im Anzeigemodus, Normalzustand)

Kurz drücken	Anzeige nächster Messwert / Alarmzähler
Betätigung für > 2 s	Reset, Quittieren von Fehlermeldungen
Betätigung für > 4 s	Anzeige Programm z. B. Pr I
Betätigung für > 10 s	Anzeige der Firmwareversion z. B. 0-00


9 Taster Up / Down ▲▼ (im Anzeigemodus, Normalzustand)

kurz drücken	Wechsel in den Menümodus, Anzeige Alarmspeicher (Down) / Alarmsummenzeit (Up), zusätzliches drücken der Taste Set für ≥ 2 s löscht die gespeicherten Werte
 Betätigung für > 2 s	Anzeige des MAX (Up) / MIN (Down) - Messwertes, zusätzliches drücken der Taste Set für ≥ 2 s löscht alle gespeicherten Werte

10 LEDs Messwertzuordnung (gelb)

LEDs	Messwert
Lx und N AN	Spannungswert (L1 gegen N, L2 gegen N, L3 gegen N)
Lx und Ly AN	Spannungswert (L1 gegen L2, L2 gegen L3, L1 gegen L3)
Lx BLINKT schnell	Vektorsprung (L1, L2, L3)
L1 BLINKT	Frequenz

11 plombierbarer Taster + LED

Betätigung für > 2 s	Sperrern / entsperren
 LED rot	Einstellungen und Simulationsmodus sind gesperrt, bei Einstellversuch wird 3s Loc angezeigt
LED grün	Einstellungen ändern und simulieren möglich

Beschreibung der Anschlüsse

A1 und A2	Steuerspannung U_s , siehe Technische Daten (Polarität beliebig)
11, 12, 14; 21, 22, 24	Relais K1 und K2
E1 – E2 Enable – Eingang, wird nur zur Vektorsprungüberwachung benötigt	potentialfreier Öffner Kontakt geschlossen = UFR1001E disabled, Vektorsprung wird nicht ausgewertet (Unterdrückung) offen = UFR1001E enabled, Vektorsprung wird ausgewertet
Y0, Y1, Y2 Eingänge Rückmeldekontakte	potentialfreier Schließer- oder Öffner-Kontakt, selbstlernend beim einschalten Einschaltzeit von Kuppelschalter +20% unter trEL einstellen / wenn nicht verwendet ausschalten
I1	Speisespannung für Digitalausgänge, max DC 27 V
Q1...Q4	Digitalausgang Über-/Unterspannung/-frequenz
Q5	Digitalausgang Error, zusätzlich in Pr3+4 zweiter Grenzwert
L1, L2, L3, N	Phase L1, L2, L3 und Neutraleiter

Wichtige Hinweise



In der Zuleitung in der Nähe des Gerätes (leicht erreichbar) muss ein als Trennvorrichtung gekennzeichnete Schalter, sowie ein Überstrom-Schutzorgan (Nennstrom $\leq 10A$) angebracht sein.



Achtung!
Bevor Sie das Gerät an Netzspannung legen, vergewissern Sie sich, dass die Steuerspannung U_s am Seitentypenschild mit der am Gerät angeschlossenen Netzspannung übereinstimmt!



WARNUNG

Gefährliche elektrische Spannung!
Kann zu elektrischem Schlag und Verbrennungen führen.
Vor Beginn der Arbeiten Anlage und Gerät spannungsfrei schalten.

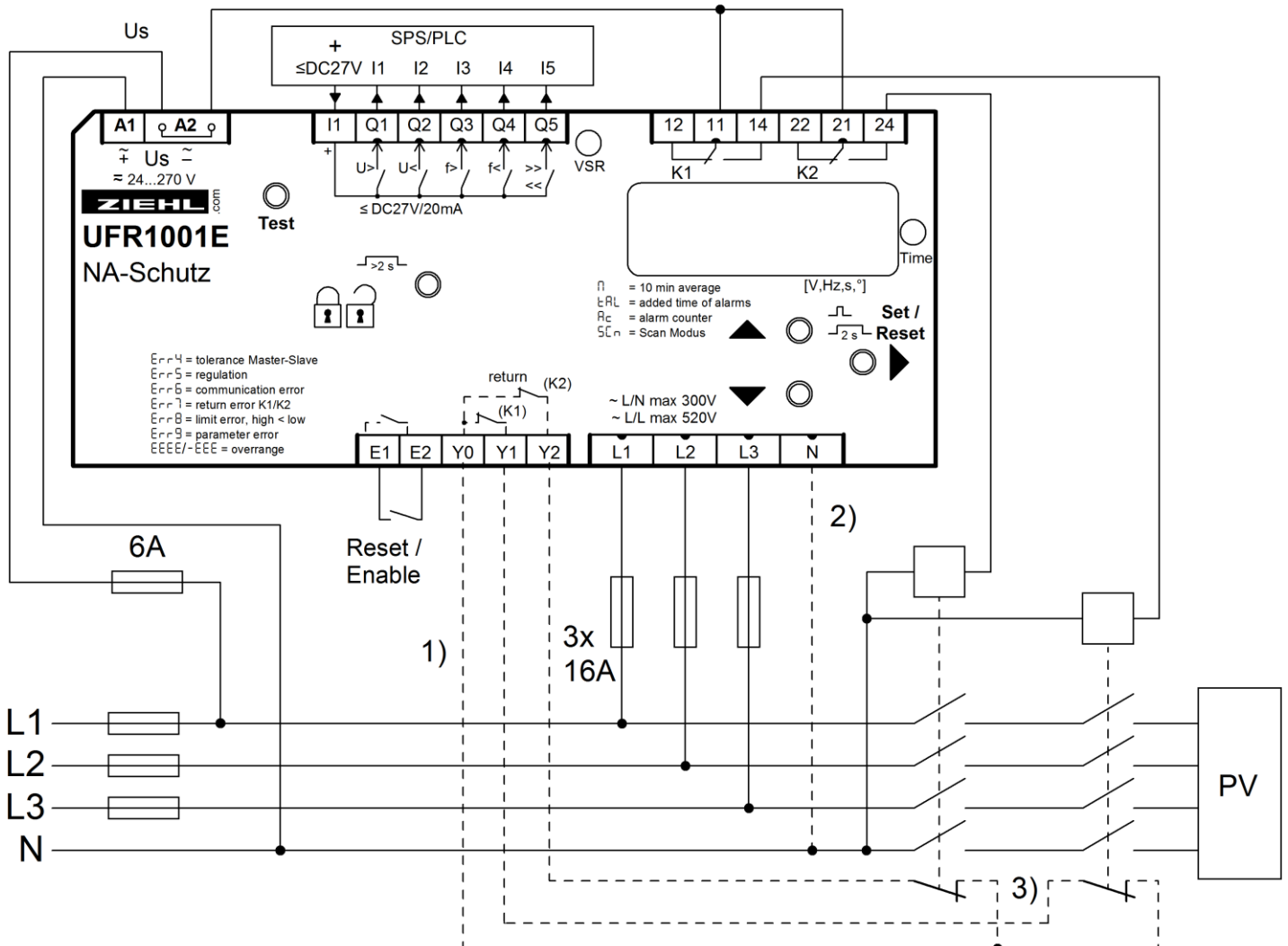
Montage

Das Gerät kann befestigt werden:

- Verteilereinbau oder Schaltschrank auf 35 mm Tragschiene nach EN 60715

Beachten Sie die maximal zulässige Temperatur bei Einbau im Schaltschrank. Es ist für genügend Abstand zu anderen Geräten oder Wärmequellen zu sorgen. Wird die Kühlung erschwert z.B. durch enge Nachbarschaft von Geräten mit erhöhter Oberflächentemperatur oder Behinderung des Kühlluftstromes so verringert sich die zulässige Umgebungstemperatur.

Anschlussplan



- 1) Schützrückführung nicht angeschlossen t_{rEL} → **oFF** einstellen
- 2) N angeschlossen $Pr 1$ oder $Pr 3$ einstellen
- 3) Wahlweise Verwendung von Schließerkontakten möglich, automatische Erkennung


Programm einstellen

Entsprechend der Anwendung (siehe Tabelle), muss am UFR1001E das passende Programm eingestellt werden. Ist das UFR1001E plombiert/gesperrt (rote LED leuchtet) muss zuerst die Plombierung deaktiviert werden.

Pr	Anschluss	Grenzwerte	Nennspannung
*1	3 AC mit N	1x Überspannung, 1x Unterspannung	230V
2	3 AC ohne N	1x Überfrequenz, 1x Unterfrequenz 10min Mittelwert, 1x Vektorsprung	400V
3	1 AC mit N	2x Überspannung, 2x Unterspannung	57,7V
4	3 AC ohne N	2x Überfrequenz, 2x Unterfrequenz 10min Mittelwert, 1x Vektorsprung	100V

* ab Werk eingestellt

Einstellvorgang:

• falls vorhanden Plombierung entfernen (nur autorisierte Person)
• Steuerspannung am UFR1001E einschalten
• Tasterabdeckung leicht anheben und um 180° drehen
• Kleinen blauen Taster durch kräftiges drücken auf die Tasterabdeckung (LED beginnt zu blinken) solange gedrückt halten bis  - LED grün leuchtet
• Taste ▲ 1x drücken → Anzeige I nFα.
• Taste ► 5x drücken → Anzeige Pr l.
• Programm mit den Tasten ▲▼ einstellen
• Taste ► 1x drücken → Anzeige nα.
• Taste ▼ 1x drücken → Anzeige 4E5.
• Taste ► drücken
⇒ Gerät macht einen Reset und startet mit dem neu gewählten Programm

Tipp: Bei einem Programmwechsel werden alle Parameter auf „Werkseinstellung“ des gewählten Programms zurückgesetzt (**siehe Tabelle „Werkseinstellungen“**). Ändern Sie die Parameter erst, nachdem Sie das richtige Programm gewählt haben.

Technische Daten

Steuerspannung Us:

Nenn-Anschluss

AC/DC 24-270 V, 0/40...70 Hz, <5 VA

DC: 20,4...297 V, AC: 20,4...297 V

Ausgangsrelais:

Schaltspannung

2 x Wechsler

max. AC 440 V

Konventioneller thermischer Strom I_{th}

6 A

Einschaltstrom (bei 10 % ED)

25 A max. 4 s / 50 A max. 1 s

Nennbetriebsstrom I_e (AC 15)

6 A AC 250 V

Empfohlene Vorsicherung

gG/gL 6 A

Kontaktlebensdauer mech.

30 x 10⁶ Schaltspiele

Kontaktlebensdauer elektr.

1 x 10⁶ Schaltspiele bei AC 250 V / 6 A

2 x 10⁵ Schaltspiele bei AC 250 V / 10 A cos φ 0,6

Digitalausgänge (galvanisch getrennt)

Schaltspannung I1

DC 4,5...27 V

Strom Q1...Q5

max. 20 mA / Ausgang

Eingänge Schützrückführung

Spannung Y0 – Y1/2

DC 15...35 V

Schaltzeit Schütz (Kuppelschalter)

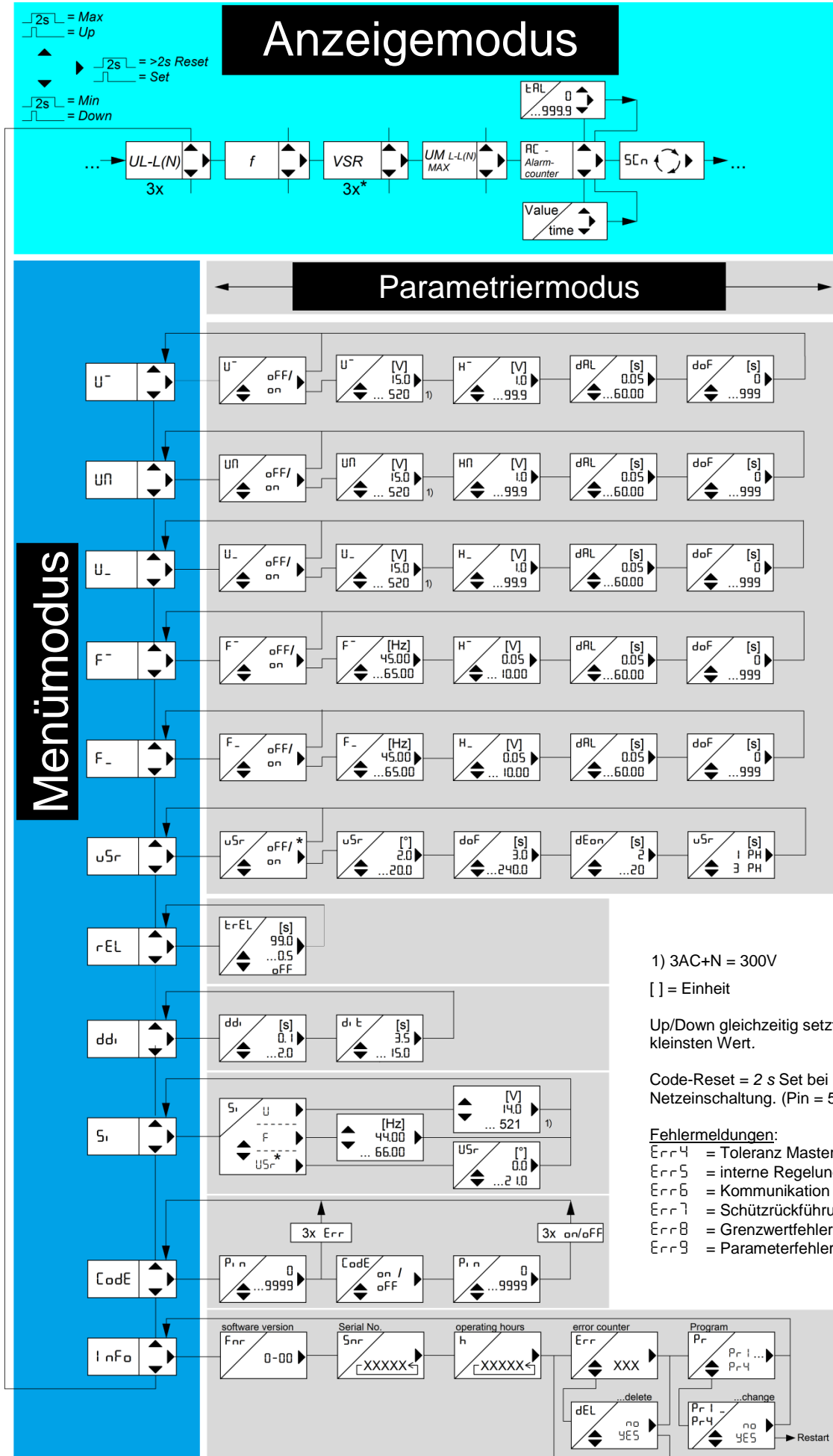
einstellbar 0,5...99,0 s

Technische Änderungen vorbehalten

Bedienungsdiagramme

Pr 1 3AC mit N, gem. VDE-AR-N 4105

Pr 2 3AC ohne N, gem. VDE-AR-N 4105



Werkseinstellung und Firmwareversion

Beim Programmwechsel werden alle Parameter auf Werkseinstellung zurückgesetzt.

Menüpunkt	Parameter / Einheit		Werkseinstellung				Meine Daten
			3AC+N 230V	3AC 400V	3AC+N 57,7V	3AC 100V	
			Pr 1	Pr 2	Pr 3	Pr 4	
U ⁻⁻⁻	U ⁻⁻⁻	Alarm on/off	-	-	on	on	
	U ⁻⁻⁻	Überspannung	V	-	-	66.4	115
	H ⁻⁻⁻	Hysterese	V	-	-	1.0	1.0
	dRL	Ansprechzeit	s	-	-	0.10	0.10
	doF	Rückschaltzeit	s	-	-	60	60
U ⁻	U ⁻	Alarm on/off		on	on	on	on
	U ⁻	Überspannung	V	264	458	63.5	110
	H ⁻	Hysterese	V	5.0	5.0	1.0	1.0
	dRL	Ansprechzeit	s	0.10	0.10	60.00	60.00
	doF	Rückschaltzeit	s	30	30	60	60
U Π	U Π	Alarm on/off		on	on	oFF	oFF
	U Π	Überspannung	V	253	438	253	253
	H Π	Hysterese	V	3.0	3.0	3.0	3.0
	dRL	Ansprechzeit	s	0.10	0.10	0.10	0.10
	doF	Rückschaltzeit	s	60	60	60	60
U ₋	U ₋	Alarm on/off		on	on	on	on
	U ₋	Unterspannung	V	184	318	46.2	80.0
	H ₋	Hysterese	V	5.0	5.0	1.0	1.0
	dRL	Ansprechzeit	s	0.10	0.10	2.70	2.70
	doF	Rückschaltzeit	s	60	60	60	60
U ₋₋	U ₋₋	Alarm on/off		-	-	oFF	oFF
	U ₋₋	Unterspannung	V	-	-	26.0	45.0
	H ₋₋	Hysterese	V	-	-	1.0	1.0
	dRL	Ansprechzeit	s	-	-	0.30	0.30
	doF	Rückschaltzeit	s	-	-	60	60
F ⁻⁻⁻	F ⁻⁻⁻	Alarm on/off		-	-	oFF	oFF
	F ⁻⁻⁻	Überfrequenz	Hz	-	-	51.50	51.50
	H ⁻⁻⁻	Hysterese	Hz	-	-	1.45	1.45
	dRL	Ansprechzeit	s	-	-	0.10	0.10
	doF	Rückschaltzeit	s	-	-	60	60
F ⁻	F ⁻	Alarm on/off		on	on	on	on
	F ⁻	Überfrequenz	Hz	51.50	51.50	51.50	51.50
	H ⁻	Hysterese	Hz	1.45	1.45	1.45	1.45
	dRL	Ansprechzeit	s	0.10	0.10	0.10	0.10
	doF	Rückschaltzeit	s	60	60	60	60

Menüpunkt	Parameter / Einheit		Werkseinstellung				Meine Daten
			3AC+N 230V	3AC 400V	3AC+N 57,7V	3AC 100V	
			Pr1	Pr2	Pr3	Pr4	
F ₋	F ₋	Alarm on/off		on	on	on	on
	F ₋	Unterfrequenz	Hz	47.50	47.50	47.50	47.50
	H ₋	Hysterese	Hz	1.00	1.00	1.00	1.00
	dRL	Ansprechzeit	s	0.10	0.10	0.10	0.10
	doF	Rückschaltzeit	s	60	60	60	60
F ₋₋	F ₋₋	Alarm on/off		-	-	oFF	oFF
	F ₋₋	Unterfrequenz	Hz	-	-	47.50	47.50
	H ₋₋	Hysterese	Hz	-	-	1.00	1.00
	dRL	Ansprechzeit	s	-	-	0.10	0.10
	doF	Rückschaltzeit	s	-	-	60	60
u5r	u5r	Alarm on/off		oFF	oFF	oFF	oFF
	u5r	Vektorsprung	°	10.0	10.0	10.0	10.0
	doF	Rückschaltzeit	s	3	3	3	3
	dEon	Unterdrückungszeit	s	2	2	3	3
	u5r	Phasenanzahl		3Ph	3Ph	3Ph	3Ph
rEL	t _{rEL}	Schaltzeit Y1,Y2	s	5.0	5.0	5.0	5.0
dd _i	dd _i	Displayverzögerung	s	0.5	0.5	0.5	0.5
	d _i t	Anzeigedauer 5C _n	s	3.5	3.5	3.5	3.5
S _i	U	Spannung	V	230	400	57.7	100
	F	Frequenz	Hz	50.00	50.00	50.00	50.00
	u5r	Vektorsprung	°	0.0	0.0	0.0	0.0
CodE	P _{i n}	Pincode		504	504	504	504
I nFo	F _{nr}	Firmwareversion		0-00	0-00	0-00	0-00
	S _{nr}	Seriennummer		xxxxx	xxxxx	xxxxx	xxxxx
	h	Betriebsstunden	h	xxxxx	xxxxx	xxxxx	xxxxx
	E _{rr}	Fehlerzähler		xxx	xxx	xxx	xxx
	Pr	Programm		1	2	3	4

Anzeige des Programms:

I nFo → Pr

Anzeige der Firmwareversion:

I nFo → F_{nr}

Schutzfunktionen, Einstellwerte (Werkseinstellung) nach VDE-AR-N 4105 Abs. 6.5.2

Spannungssteigerungsschutz	U>>	U ⁻	1,15 Un	100 ms
Spannungssteigerungsschutz	U>	U _n	1,1 Un	100 ms
Spannungsrückgangsschutz	U<	U ₋	0,8 Un	100 ms
Frequenzsteigerungsschutz	f>	F ⁻	51,5 Hz	100 ms
Frequenzrückgangsschutz	f<	F ₋	47,5 Hz	100 ms

Fehlersuche und Maßnahmen

Fehler	Ursache	Abhilfe
EEEE oder -EEE erscheint in der Anzeige	Messwert ist im Über- / Unterbereich	gemessene Spannung, Frequenz oder der Vektorsprung ist zu groß bzw. zu klein, Messbereich beachten
Err4 erscheint in der Anzeige	Toleranzfehler	zu hohe interne Messwertabweichung der beiden Messkanäle, Reset durchführen → Steuerspannung für >5s unterbrechen
Err5 erscheint in der Anzeige	Fehler interne Regelung	Reset durchführen → Steuerspannung für >5s unterbrechen
Err6 erscheint in der Anzeige	Kommunikationsfehler interne Schnittstelle	Reset durchführen → Steuerspannung für >5s unterbrechen
Err7 erscheint in der Anzeige	Fehler Rückmeldekontakte	<u>Rückmeldekontakte nicht angeschlossen</u> - trEL → oFF einstellen <u>Rückmeldekontakte angeschlossen</u> - richtigen Anschluss prüfen - Einschaltzeit des Kuppelschalters+20% unter trEL einstellen - Reset durchführen → Steuerspannung für >5s unterbrechen
Err8 erscheint in der Anzeige	Hysteresefehler	Oberer Grenzwert muss größer als unterer Grenzwert sein, die Rückschaltpunkte dürfen sich nicht überschneiden, Grenzwerte überprüfen
Err9 erscheint in der Anzeige	Parameterfehler	Werkseinstellung neu laden, siehe Programm einstellen
im Display läuft eine Zeit ab	immer wenn eine Rückschaltverzögerungszeit doF abläuft, wird diese in der Anzeige heruntergezählt (kürzeste zuerst)	Warten bis die Zeit abgelaufen ist (es können je nach Einstellung auch mehrere Zeiten nacheinander ablaufen)
Gerät lässt sich nicht parametrieren / nur die Grenzwerte lassen sich parametrieren	Codesperre/Plombierung aktiv	Bei Problemen mit der Codesperre (Pin vergessen) kann die Sperre ausgeschaltet und die Pin auf 504 zurückgesetzt werden, indem beim Netzeinschalten die Taste  gedrückt wird bis in der Anzeige CoDE / oFF erscheint.
unplausible Spannungswerte	Pr mit N gewählt, aber N nicht angeschlossen	Pr ohne N wählen oder N anschließen
LoC erscheint in der Anzeige	Plombierung ist aktiv	siehe Programm einstellen
CoDE erscheint in der Anzeige	Codesperre ist aktiv	siehe Codesperre