

Bedienungsanleitung

Version 01/05 BA005



C-Control I Erweiterungsmodule für den I²C-Bus®



Bitte Informieren Sie sich regelmäßig über Updates im Internet.

Diese Bedienungsanleitung gehört zu den C-Control I Erweiterungsmodulen. Sie enthält wichtige Hinweise zur Inbetriebnahme und Handhabung. Achten Sie hierauf, auch wenn Sie diese Produkte an Dritte weitergeben.

Heben Sie deshalb diese Bedienungsanleitung zum Nachlesen auf!

Bei Schäden die durch Nichtbeachtung der Bedienungsanleitung entstehen, erlischt der Garantieanspruch. Für Folgeschäden die daraus resultieren, übernehmen wir keine Haftung.

Einführung

Sehr geehrte Kundin, sehr geehrter Kunde,
wir bedanken uns für den Kauf des Erweiterungs- Moduls.
Mit diesem Baustein haben Sie ein Produkt erworben, welches nach dem heutigen Stand der Technik entwickelt und gefertigt wurde.
Dieses Produkt erfüllt die Anforderungen der geltenden europäischen und nationalen Richtlinien. Die Konformität wurde nachgewiesen, die entsprechenden Erklärungen und Unterlagen sind beim Hersteller hinterlegt.

Um diesen Zustand zu erhalten und einen gefahrlosen Betrieb sicherzustellen, müssen Sie als Anwender diese Bedienungsanleitung beachten!

Bei Fragen wenden Sie sich an unsere Technische Beratung

Wir möchten Sie jedoch bitten, vor einer Anfrage noch einmal die Bedienungsanleitungen, die Online- Hilfen der Programmiersoftware, die Text- und Beispieldateien und nach Möglichkeit die Informationsseiten im Internet unter:

<http://www.c-control-support.de>

zu studieren.

Deutschland: *Tel. 0180/5 31 21 16 oder 09604/40 88 47
Fax 09604/40 88 48
e-mail: tkb@conrad.de
Mo. - Fr. 8.00 bis 18.00 Uhr*

Österreich: *Tel. 0 72 42/20 30 60 · Fax 0 72 42/20 30 66
e-mail: support@conrad.at
Mo. - Do. 8.00 bis 17.00 Uhr
Fr. 8.00 bis 14.00 Uhr*

Schweiz: *Tel. 0848/80 12 88 · Fax 0848/80 12 89
e-mail: support@conrad.ch
Mo. - Fr. 8.00 bis 12.00 Uhr,
13.00 bis 17.00 Uhr*

Bestimmungsgemäße Verwendung

Diese Erweiterungsmodule sind zur Erweiterung des Funktionsumfangs der C-Control I Produkte bestimmt.

Die Produkte sind als offene Leiterplatte oder Fertigmodul mit einem 6poligen Pfosten-Steckverbinder ausgeführt und nur für den I²C-Bus der C-Control I Produktfamilie und deren Anschlussbuchsen bestimmt. Die Ansteuerung der einzelnen Module erfolgt über Software. Diese Software finden Sie auf der C-Control I Installations- CD und im Internet unter:

<http://www.c-control-support.de>

Der Einsatzbereich ist auf geschlossene, trockene Räume begrenzt. Der Kontakt mit Feuchtigkeit ist unbedingt zu vermeiden. Das Produkt ist nicht für die Verwendung im industriellen Einsatz geeignet.

Für eine andere Verwendung als zuvor beschrieben, ist das Produkt nicht zugelassen. Darüber hinaus kann dies mit Gefahren, wie z.B. Kurzschluss, Brand, elektrischer Schlag, usw. verbunden sein.

Inhalt

Seite

Best.- Nr. 19 11 66	Filterscheibe LED-Display	20
Best.- Nr. 19 11 93	I ² C-Bus Verteiler passiv	6
Best.- Nr. 19 82 66	I ² C-Bus Stepper- Modul 1 Achse	7
Best.- Nr. 19 82 80	I ² C-Bus Leitungstreiber	9
Best.- Nr. 19 82 94	I ² C-Bus Converter zu 1Wire- Bus®	11
Best.- Nr. 19 82 98	I ² C-Bus Thermometer- Modul	13
Best.- Nr. 19 83 30	I ² C-Bus LC-Display	15
Best.- Nr. 19 83 44	I ² C-Bus LED-Display	17
	Display Montage	20
Best.- Nr. 19 83 56	I ² C-Bus Tastatur	21
	Adresstabelle PCF8574	24

Sicherheitshinweise



Bei Schäden die durch Nichtbeachten dieser Bedienungsanleitung verursacht werden, erlischt der Garantieanspruch! Für Folgeschäden übernehmen wir keine Haftung!

Bei Sach- oder Personenschäden, die durch unsachgemäße Handhabung oder Nichtbeachten der Sicherheitshinweise verursacht werden, übernehmen wir keine Haftung! In solchen Fällen erlischt jeder Garantieanspruch.

Aus Sicherheits- und Zulassungsgründen (CE) ist das eigenmächtige Umbauen und/oder Verändern dieses Produktes nicht gestattet.

Elektrische Geräte gehören nicht in Kinderhände. Lassen Sie in Anwesenheit von Kindern besondere Vorsicht walten. Kinder könnten versuchen, Gegenstände in Stromversorgungen zu stecken. Es besteht die Gefahr eines lebensgefährlichen elektrischen Schlages. Dieses Produkt ist kein Spielzeug und gehört deshalb nicht in Kinderhand.

Diese Produkte sind nicht für Kinder unter 14 Jahren geeignet.

Das Produkt darf keinen hohen Temperaturen, starken Vibrationen, starken Magnetfeldern, oder hoher Feuchtigkeit ausgesetzt werden.

Trennen Sie die Stromversorgung der C-Control I Produkte vom Netz,

- bevor Sie die Produkte reinigen
- wenn Sie die Produkte unbeaufsichtigt lassen
- bei Gewitter
- bei allen Anschluss und Konfigurationsarbeiten

Bei Kurzschlüssen in der Versorgungsspannungszuführung besteht Brandgefahr!

Die maximalen Eingangsgrößen gemäß den Spezifikationen in den Technischen Daten dürfen nicht überschritten werden. Die Produkte nicht in Räumen oder Umgebungen einzusetzen, in denen brennbare oder ätzende Gase, Dämpfe oder Stäube vorhanden sind oder vorhanden sein können. Nachdem das Produkt von einem kalten in einen wärmeren Raum gebracht wurde, darf es nicht sofort in Betrieb genommen werden. Das möglicherweise entstandene Kondenswasser könnte dabei zur Zerstörung des Gerätes führen.

Wird Ihre C-Control I Anwendung im Freien installiert, ist auf möglichen Blitzeinschlag zu achten.

Montieren Sie Ihre Anwendung nie an besonders Blitz gefährdeten Stellen, wie auf freien Bergkuppen, Dächern von Gebäuden, einzeln stehenden Masten oder Bäumen. Direkte und Einschläge in der Nähe elektrischer/elektronischer Geräte können zu deren Zerstörung oder Fehlfunktionen führen. Für Schäden durch Blitzeinschlag können wir keine Haftung übernehmen! Besonders in trockener Luft kann sich der menschliche Körper elektrostatisch aufladen. Beim Kontakt mit leitenden Gegenständen baut sich diese Ladung mit einem kleinen Funken ab. Solche Entladungen beim Berühren elektronischer Bauelemente können diese zerstören. Vermeiden Sie daher jeden unnötigen Kontakt mit den Produkten oder angeschlossenen Baugruppen. Vor jedem Zugriff sollten Sie einen großen, geerdeten Gegenstand berühren (z. B.: unisolierte Stelle eines PC-Metallgehäuses, eine Wasserleitung oder ein Heizungsrohr), um eventuelle Aufladungen abzubauen.

Eine Reparatur darf nur durch eine Fachkraft erfolgen, die mit den damit verbundenen Gefahren bzw. einschlägigen Vorschriften vertraut ist.

Lassen Sie das Verpackungsmaterial nicht achtlos liegen, Plastikfolien/-tüten, Formteile aus Styropor usw., können für Kinder zu einem gefährlichen Spielzeug werden.

Anschluss und Inbetriebnahme

Zum Anschluss der Erweiterungsmodule nehmen Sie bitte ebenfalls die Bedienungsanleitungen der C-Control I Basisprodukte zur Hand.

Vergewissern Sie sich, dass vor dem Anschluss der Module an Ihr C-Control I Basisprodukt (z.B. Ihr Application-Board, Einbau-Modul) alle Verbindungen zu angeschlossenen Geräten getrennt und spannungsfrei ist.

Auf den C-Control I Basisprodukten befinden sich 6polige Buchsenleisten. Diese Buchsenleisten sind für den Anschluss der I²C-Bus Erweiterungsmodule geeignet. Jede dieser Buchsen führt die Leitungen SDA, SCL, RXD, TXD, +5V und GND.

Wenn nicht anders angegeben werden alle Erweiterungsmodule über ihre Steckverbinder vom jeweiligen Basisgerät mit der erforderlichen Betriebsspannung versorgt.

Stellen Sie mit dem Schnittstellenkabel die Verbindung vom Erweiterungsmodul zu Ihrem Basisprodukt her.

Weitere Hinweise zur Programmierung und Ansteuerung der Module in BASIC entnehmen Sie bitte der Bedienungsanleitung der Unit-M 2.0, Unit-M 1.2 und MICRO.

Zu jedem C-Control I Produkt finden Sie Softwarebeispiele und Demo-Programme auf der Installations- CD und im Internet unter:

<http://www.conrad-support.de>

Lieferumfang

Erweiterungsmodul
Bedienungsanleitung

Wartung und Pflege

Die Produkte sollten nur mit einem leicht feuchten Tuch, oder einem Pinsel gereinigt werden. Verwenden Sie auf keinen Fall aggressive Reinigungsmittel oder chemische Lösungen, da sonst das Produkt beschädigt werden könnte.

Entsorgung

Sollte das Produkt nicht mehr funktionstüchtig und eine Reparatur nicht mehr möglich sein, beachten Sie Bitte beim Entsorgen die allgemein geltenden gesetzlichen Vorschriften.

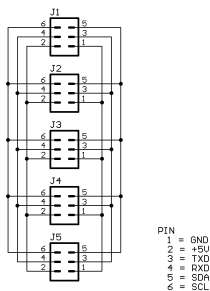
I²C-Bus Verteiler passiv Best.-Nr. 19 11 93

Der I²C-Bus passiv Verteiler dient zur Verteilung der I²C-Bus Signale SDA und SCL sowie der +5V Versorgung und GND. Der Verteiler kann mit seinen äußeren Befestigungslöchern auf das LC- oder LED- Display montiert werden oder mit seinen mittleren Befestigungslöchern mit einem Lochabstand von 58mm irgendwo in Ihrer Applikation. Sollten Sie das C-Control I Einbau-Modul Best.-Nr. 19 83 94 einsetzen erweist sich die Montage an den oberen Befestigungsschrauben des LC- Displays als sehr vorteilhaft. Die 6poligen Anschlussbuchsen sind alle parallel durch verdrahtet, es ist daher gleichgültig welche der Buchsen Sie als Eingang zur Einspeisung des Signals und welche Sie als Ausgang verwenden. Das RXD- und TXD- Signal wird ebenfalls durch geschliffen.

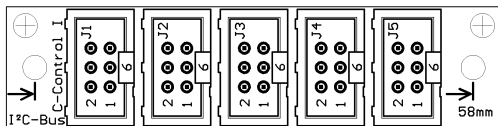
Hinweis:

Passendes Anschlusskabel Best.-Nr. 19 88 76.

Verwenden Sie um ein sauberes Signal zu erhalten bei langen Leitungslängen und hohen Leitungskapazitäten den I²C-Leitungstreiber Best.-Nr. 19 82 80.



I²C-Bus Distributor



I²C-Bus Stepper Modul 1 Achse

Best.-Nr. 19 82 66

Während die Steuerung von Schrittmotoren üblicherweise einen Microcontroller und einen Treiber- IC sowie aufwendige Software-Programmierung erfordern, kann der TMC222-Chip auf dem Modul gewissermaßen in Eigenregie einen Schrittmotor in Echtzeit ansteuern.

Integrierte RAM- und OTP- (One Time Programmable)- Speicher erlauben das Speichern von grundlegenden Bewegungsparametern wie Höchstgeschwindigkeit und maximale Beschleunigung. Einfache Positionierungsbefehle reichen daher aus, um den Motor in die gewünschte Position zu bewegen. Das macht den Einsatz von externen Komponenten überflüssig. Anders als konventionelle Treiber für Schrittmotoren bietet der TMC222 eine Schnittstelle für High-Level- Befehle mit integrierter Positionssteuerung sowie einer automatischen Referenz-Suchfunktion. Das entlastet den Host-Controller, denn er muss sich nicht mehr mit den sich ständig wiederholenden Low-Level- Befehlen für die Schritt-Puls-Generierung beschäftigen. Eine eingebaute duale DMOS- Brücke sorgt für eine niedrige Energieaufnahme und geringe Verlustwärme.

Das Schrittmotor Modul ist ein komplexes Produkt und auch für den Einsatz in der Industrie geeignet.

Für einen schnellen Einstieg finden Sie bei den Beispielen eine Demo die für einen Standard Schrittmotor passend ist, aber längst nicht alle Fähigkeiten des TMC222 nutzt. Diese Demo stellt Ihnen auch einige Unterprogramme zur Verfügung, mit denen alle wesentlichen Funktionen des TMC222 ausgeführt oder abgefragt werden können.

Adressierung:

Das Modul hat ein Jumperfeld JP1 um das Adressbit 1 auf 0 (links gesteckt) oder 1 (rechts gesteckt) zu setzen. Das mittels Jumper zu setzende Bit hat hier die Bezeichnung x. Weil damit aber nur zwei Module adressiert werden können hat der TMC 222 intern noch ein OTP Register das weitere 4 Adressbits y einstellbar macht. Es können also bis zu 32 Module am I²C-Bus betrieben werden. Das OTP ist bei Auslieferung gelöscht, die Adressbits y sind also auf 0 gesetzt. Details dazu finden Sie im Hersteller- Manual zum TMC222, auf der Installations- CD.

1 1 y y y x 1 READ-Operation
|---|-----|---|
FIX ADR ADR R/W

Für eine WRITE- Operation ist das letzte Bit LO und es ergibt sich folgender Wert:

1 1 y y y x 0 WRITE-Operation
|---|-----|---|
FIX ADR ADR R/W

Anschluss:

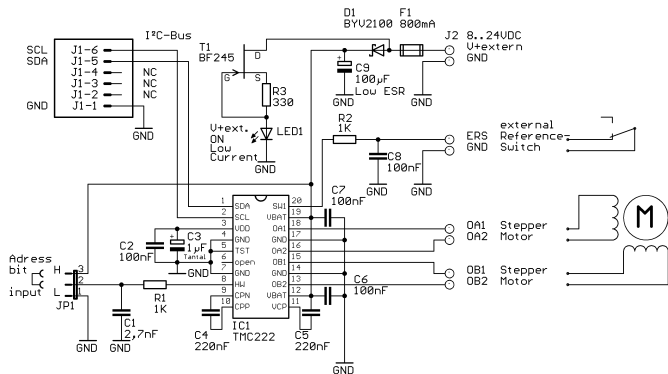
Das Modul wird mit dem Schnittstellenkabel (Best.- Nr. 19 88 76) an das Application-Board bzw. Einbau-Modul über die 6polige Schnittstellenbuchse angeschlossen. Ist diese Buchse bereits durch andere I²C-Bus Geräte belegt, so haben Sie die Möglichkeit die Anzahl der Buchsen mit dem I²C-Bus Verteilermodul (Best.- Nr. 19 11 93) zu vervielfältigen. In diesem Fall stellt diese Verbindung jedoch nur den Anschluss zum I²C-Bus her. Die Betriebsspannung (8...24VDC) für das Modul und den Motor muss über die entsprechenden Klemmen extern zugeführt werden.

Montagehinweis:

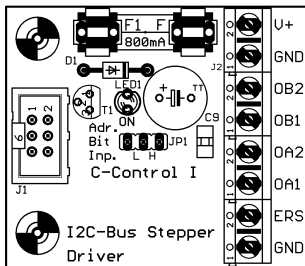
Bei Motoren mit einem Abstand der Befestigungsschrauben von 31mm kann das Modul direkt am Motor befestigt werden.

Technische Daten:

Betriebsspannung:	8...24VDC
Spulenstrom programmierbar:	max. Strom/Phase 800mA
Temperatur Bereich:	-50...+150 C°
Schrittfrequenz:	bis 1kHz
Schrittweite:	bis 4 Bit Microstepping (1/16)
Positionszähler:	16 Bit
Anschlussklemmen:	1 mm ²
Abm. (L x B x H):	47 x 42 x 12 mm



C-Control I I²C-Bus Stepper Driver



I²C-Bus Leitungstreiber

Best.- Nr. 19 82 80

Der IIC-BUS ist seinem Namen nach (Inter IC- Bus) ursprünglich nicht dafür ausgelegt, große Distanzen mit hohen Übertragungsraten zu überbrücken. Die zahlreichen erhältlichen I²C-Bus Geräte und Schaltkreise bieten sich aber an, damit verschiedenste Anwendungen zu realisieren, die es eben auch oft erfordern größere Entfernungen zu überbrücken. Im Prinzip ist der Leitungstreiber ein aktiver Pullup- Widerstand der die Leitungskapazitäten in ihrer Wirkung auf die Signalform weitgehend neutralisiert. Der Leitungstreiber wird parallel zum Bus angeschlossen. Sie können dazu die Anschlussklemmen benutzen, oder auch den 6poligen Schnittstellensteckverbinder. Die Bezeichnung der Klemmen entnehmen Sie bitte dem Bestückungsaufdruck auf der Leiterplatte. Der I²C-Bus Leitungstreiber muss mit einer Versorgungsspannung von +5V Versorgt werden, entweder über die entsprechenden Anschlussklemmen oder über den 6poligen Schnittstellensteckverbinder.

Die Leitungsführung und auch Ausführung einer I²C- Busleitung kann so vielfältig sein, dass für den Einsatz des Leitungstreibers nur allgemeine Empfehlungen gegeben werden können.

Punkt zu Punk Verbindung mit großer Distanz:

Bei Leitungen, an deren Enden jeweils ein oder mehrere I²C-Bus Geräte angeschlossen sind, sollte an jedem Ende der Leitung ein Leitungstreiber angeschlossen sein. Bei größeren Leitungslängen (je nach Kabel > 20m) kann es erforderlich sein, auch zwischen den Endpunkten Leitungstreiber zu installieren (ca. alle 20m).

Ausgedehntes Netzwerk mit Baumstruktur:

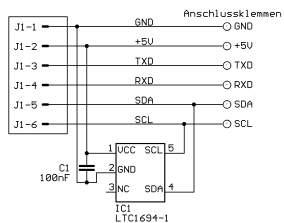
Hier ist es empfehlenswert jeweils an den Verzweigungspunkten und diereckt am Bus- Master einen Leitungstreiber zu installieren. Es sollte aber für alle I²C-Bus Geräte die Distanz zum Bus-Master oder nächsten Leitungstreiber nicht größer als 20m sein.

Bei größeren Bus-Kapazitäten (oder großen Leitungslängen) können einfach mehrere Module parallele betrieben werden.

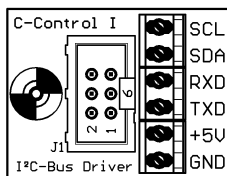
Da alle Anschlüsse (auch TXD/RXD) parallele durch verdrahtet sind, kann das Modul ebenso als Übergangsadapter vom Schnittstellen- Steckverbinder auf Anschlussklemmen (1mm²) benutzt werden.

Technische Daten:

Betriebsspannung:	5VDC
Stromaufnahme:	100 μ A
Pullup- Strom:	0,35 / 2,2 mA
Temperatur Bereich:	0...70 C°
Busfrequenz:	bis 100 kHz
Anstiegszeit:	<1 μ s bei 200pF Bus Kapazität
Anschlussklemmen:	1mm ²
Abm. (L x B x H):	30 x 20 x 12 mm



C-Control I I²C-Bus Leitungstreiber



I²C-Bus Converter- Modul zu 1Wire-Bus *)

Best.- Nr. 19 82 94

Das I²C-BUS – 1Wire Converter- Modul ermöglicht es die Vielzahl von erhältlichen 1Wire Sensoren an Ihrer C-Control Unit zu betreiben. Das Converter- Modul braucht selbst keine eigene Stromversorgung. Es wird über das Verbindungskabel (198876) mit Spannung versorgt. Stecken Sie das Verbindungskabel dazu in die zugehörigen Buchsen am Converter- Modul und Application-Board bzw. Unit M 2.0.

Adressierung des Converter- Moduls

Wie allen I²C-Bus Geräten ist auch dem Converter- Modul eine Geräteadresse zugewiesen. Sie können mit dem Jumper JP1 die unteren Adressbits A0 und A1 einstellen:

A1	A0	Adresse
0	0	0011 0000 = 48
0	1	0011 0010 = 50
1	0	0011 0100 = 52
1	1	0011 0110 = 54

Dies ist die Geräte- Schreibadresse, die Leseadresse ist jeweils Schreibadresse +1.

Ein gesteckter Jumper bedeutet eine 0 an der jeweiligen Bitposition. Wenn Sie mehrere Converter- Module am I²C-BUS betreiben muss jedes eine andere Adresse haben, sonst kann sie beliebig sein. In den Beispielen zum Converter- Modul wird die Adresse 54 benutzt, es sind also alle Jumper abgezogen.

Anschluss der Sensoren

Zum Anschluss der 1Wire Sensoren bzw. Verbindungskabel steht Ihnen eine 3-polige Steckbuchse zur Verfügung. Der passende Stecker ist vom Typ WAGO_231-303/026-000. Die 3-polige Buchse ermöglicht Ihnen die Sensoren im non – Parasite- Mode zu betreiben d.h. die Sensoren werden über eine separate Leitung mit Spannung versorgt. Die Belegung finden Sie auf der Leiterplatte aufgedruckt. Achtung der in Zubehör angebotene Temperatur-Sensor (Best.- Nr. 19 82 84) hat nur 2 Anschlüsse, kann also nur im Parasite- Mode betrieben werden.

Zusätzlich steht Ihnen ein sog. Western- Connector als Anschlussmöglichkeit für Sensoren zur Verfügung. Hier können Sie die überall im Handel erhältlichen Telefonanschlussleitungen bzw. Verlängerungen verwenden.

Es werden die Pins 3 (GND) und 4 (Datenleitung) belegt. Sensoren die hier angeschlossen sind, haben keine separate Leitung zur Spannungsversorgung, sondern werden im Parasite-Mode betrieben und beziehen die Spannung aus der Datenleitung. Der VCC Anschluss des Sensors soll dazu mit GND verbunden sein.

In den Beispielen zum Converter- Modul finden Sie Varianten und Erläuterungen für beide Betriebsarten.

Sensoren im Parasit- Mode erfordern zu bestimmten Zeiten einen höheren Strombedarf welcher durch einen schaltbaren sog. Strong-Pullup gedeckt wird. Das Converter- Modul und die Beispiele unterstützen diese Funktion.

Mehr Details dazu finden Sie bei den Beispielen und in den Datenblättern zu den 1Wire Sensoren.

Adressierung der Sensoren

Die 1Wire-Sensoren sind mit einer einzigartigen ROM-Adresse versehen, unter welcher sie im Netzwerk angesprochen werden. Ein kleines Programm zum Auslesen dieser Adresse finden Sie bei den Beispielen zum Converter- Modul. Sie müssen diese Adresse in den Beispielen als Sensoradresse verwenden.

Diese einzigartige ROM-Adresse ist nicht mit der I²C-Busadresse des Converter- Moduls zu verwechseln!

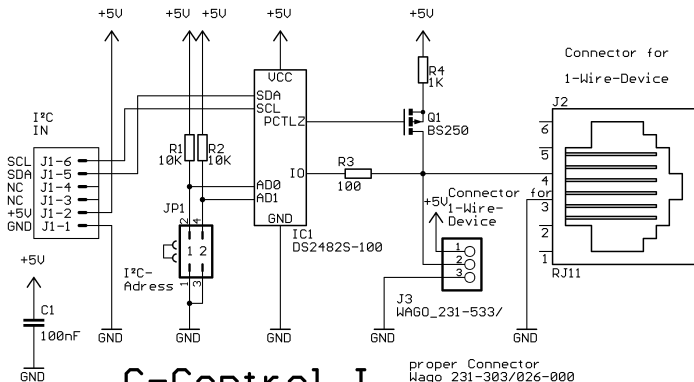
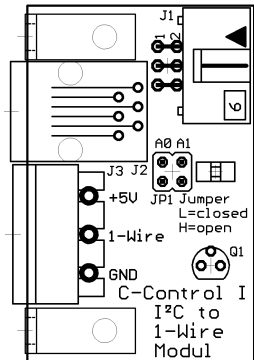
Die Beispiele stellen Ihnen leistungsfähige Unterprogramme zur Verfügung, welche Sie in Ihren eigenen Anwendungen verwenden können, ohne die Details des verwendeten Protokolls zu kennen

Achtung

Bei ausgedehnten Netzwerken die sich durch starke elektromagnetische Wechselfelder erstrecken (z.B. in Industrieanlagen) kann es durch Induktionsspannungen in den Leitungen zu Überspannungen kommen, welche zur Zerstörung der Sensoren oder des Converter-Moduls führen können. In diesem Fall muss das Netzwerk, je nach Ausdehnung, an mehreren Punkten mit Supressordioden gegen Überspannungen geschützt werden.

Technische Daten

Betriebsspannung:	3V..5,5VDC
Stromaufnahme:	typ. < 1mA
Strong Pullup:	1KOhm
Weak Pullup:	max. 1,6KOhm
Steckverbinder:	WAGO 231-303/026-000
Abm. (L x B x H):	47 x 30 x 15 mm



C-Control I I²C[®] to 1-Wire[®] Modul

I²C-Bus Thermometer- Modul

Best.- Nr. 19 82 98

Dieses Modul ist für viele Anwendungen die eine präzise Temperaturmessung erfordern geeignet. Basis des Thermometer- Moduls ist der Sensorchip DS1631 mit einem Arbeitstemperaturbereich von -55 °C bis +125 °C, welcher für die meisten Anwendungen ausreichend sein sollte. Die hohe Genauigkeit von ±0,5 °C wird jedoch nur im Temperaturbereich 0 bis 70 °C garantiert. Außerhalb davon ist mit einer Genauigkeit von ±1°C zu rechnen. Die Auflösung kann, je nach Konfiguration bis 0.06°C betragen, was jedoch mit der Genauigkeit nichts zu tun hat und nur selten wirklich sinnvoll anzuwenden ist.

Sie finden bei den Beispielen eine Demo zu diesem Sensor, die aber nicht alle Möglichkeiten des DS1631 ausnutzt. Sie zeigt wie eine Temperaturmessung mit 0,5°C Auflösung realisiert werden kann.

Weiter Details zu den Möglichkeiten des DS1631 finden Sie im Datenblatt auf der Installations-CD oder im Internet unter: <http://www.c-control-support.de>.

Adressierung:

Die Adresse besteht aus einem festen, nicht veränderbaren Anteil und einem vom Benutzer wählbaren Teil (drei Jumper). Das letzte Bit legt fest ob ein READ (Eingabe) z.B. Temperatur auslesen, oder WRITE (Ausgabe) z.B. Konfiguration einstellen, über den DS1631 erfolgt.

Eine gesteckter Jumper setzt die betreffende Adressleitung auf LO.

Damit ergibt sich für eine READ- Operation folgender Wert:

```
1 0 0 1 x x x 1    READ- Operation
|-----|-----|---|
FIX ADR  ADR  R/W
```

Für eine WRITE- Operation ist das letzte Bit LO und es ergibt sich folgender Wert:

```
1 0 0 1 x x x 0    WRITE- Operation
|-----|-----|---|
FIX ADR  ADR  R/W
```

Anschluss

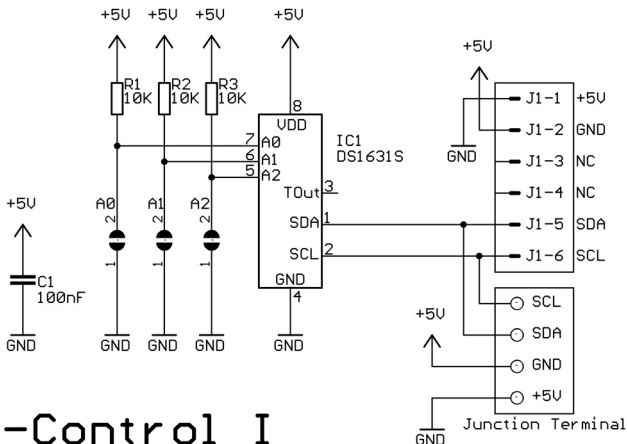
Das Modul wird mit dem Schnittstellenkabel (Best.- Nr. 19 88 76) an das Application-Board bzw. direkt an der 6poligen Schnittstellen-Buchse der Unit angeschlossen und damit auch gleichzeitig mit Spannung versorgt. Ist diese Buchse bereits durch andere I²C-Bus Geräte belegt, so haben Sie die Möglichkeit die Anzahl der Buchsen mit dem I²C-Bus Verteilermodul (Best.- Nr. 19 11 93) zu vervielfältigen. Für Anwendungen mit anderen Kabelsorten, z.B. bei größeren Kabellängen oder festen Installationen kann der Anschluss auch an den Anschlussklemmen (siehe Bestückungsdruck) erfolgen. In diesem Fall muss auch die Betriebsspannung für den Sensor (+5VDC) an den entsprechenden Anschlussklemmen zugeführt werden.

Montage

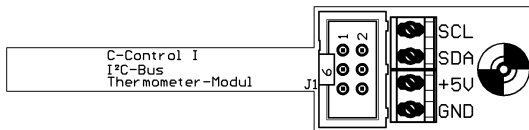
Bei Anwendungen, die einen Schutz des Sensors gegen Umgebungseinflüsse erforderlich macht (z.B. Messen in Flüssigkeiten oder aggressiver Umgebung), kann der schmale Teil der Sensorplatine (der den Sensor trägt) in ein Metallröhrchen eingeführt und vergossen werden. Diese Einheit kann dann z.B., zum Messen der Umgebungstemperatur eines Gerätes, durch eine Kabeldurchführung gesteckt werden die in einer Gehäusewand montiert ist.

Technische Daten

Betriebsspannung:	+5VDC
Stromaufnahme:	1,25 mA
Temperatur Bereich:	-55...+125 C
Genauigkeit:	0,5C / 0...70C
Auflösung:	9...12 Bit
Abm. (L x B x H):	ca. 40,3 x 6 x 5 mm Einbaumass Sensor
Abm. (L x B x H):	ca. 70 x 17 x 12 mm Modul



C-Control I I²C-Bus Thermometer-Modul



I²C-Bus LC-Display

Best.- Nr. 19 83 30

Das I²C-LCD-Display-Modul benutzt einen PCF8574 zur Ansteuerung des LCD, er wird vom Betriebssystem als externer Port zum Ansprechen des Moduls verwendet. Die Unterstützung der externen Ports durch das Betriebssystem machen die Ansteuerung recht einfach. Allerdings können z.B. Texte an ein I²C-BUS LCD nicht so komfortabel gesendet werden, wie an ein LCD am Byteport 2. Beim I²C-Bus LCD, muss jeder Character separat an das LCD übergeben werden, das Betriebssystem unterstützt zwar den I²C-Bus, aber nicht in dieser speziellen Anwendung. Es sind aber zahlreiche Beispiele vorhanden die Sie entsprechend Ihren eigenen Anwendungen modifizieren können bzw. deren Unterprogramme Sie in Ihren Anwendungen verwenden können.

Adressierung:

Das Modul hat 3 Jumper zur Adressauswahl am I²C-Bus. Es gilt die Adresstabelle für den PCF8574, Weitere Hinweise finden Sie in den Software- Beispielen zu den I²C-Bus Modulen mit PCF8574.

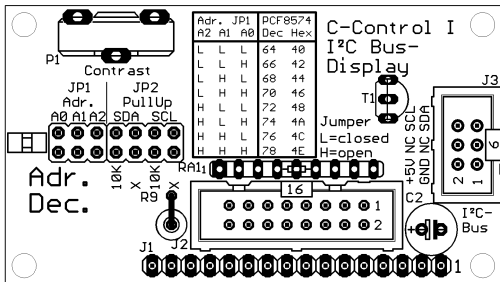
Anschluss:

Das Modul wird mit dem Schnittstellenkabel (Best.- Nr. 19 88 76) an das Application-Board bzw. direkt in die 6polige Buchse der Unit gesteckt und damit auch gleichzeitig mit Spannung versorgt. Ist diese Buchse bereits durch andere I²C-Bus Geräte belegt, so haben Sie die Möglichkeit die Anzahl der Buchsen mit dem I²C-Bus Verteilermodul (Best.- Nr. 19 11 93) zu vervielfältigen. Beachten Sie bitte, dass evtl. der Kontrastregler justiert werden muss um die Anzeige sichtbar zu machen.

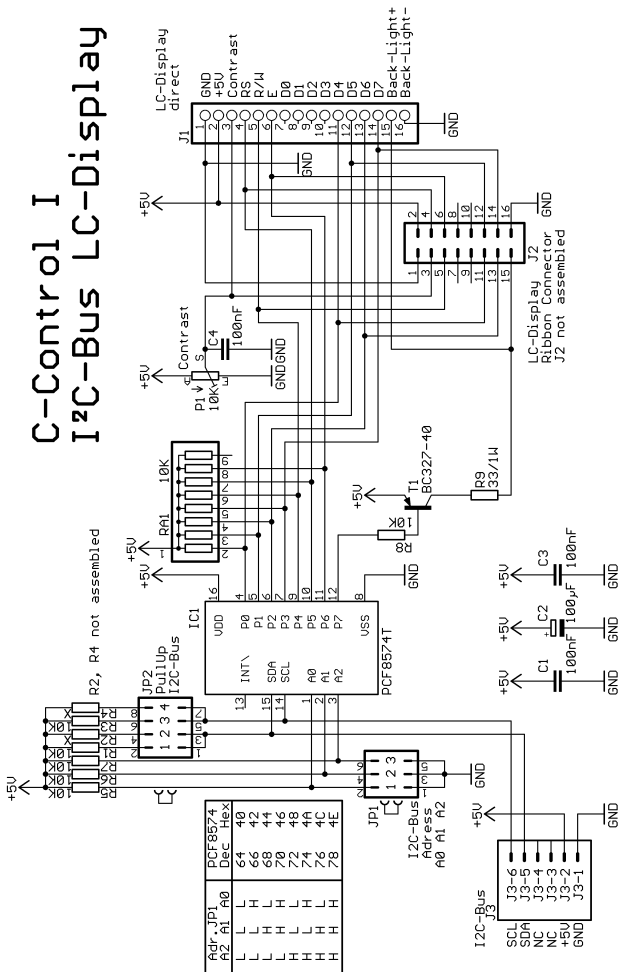
Wenn die Kontrasteinstellung von der Gerätefront erfolgen soll kann der Trimmer P1 auch ausgelötet und oberhalb der Leiterplatte montiert werden. Hierzu wird der Schleifer (Mitte) auf der Rückseite und Anfang und Ende des Trimmeranschlusses auf der Vorderseite der Leiterplatte verlötet.

Technische Daten

Betriebsspannung:	5VDC
Stromaufnahme:	50 mA
Anzeige:	2 Zeilen mit je 16 Zeichen
Temperatur Bereich:	0.....60 °C
Abm. (B x H):	50 x 17 mm (LCD- Sichtfenster)
Abm. (L x B x H):	65 x 35 x 35 mm (gesamtes Modul)



C-Control I I²C-Bus LC-Display



I²C-Bus LED- Display

Best.- Nr. 19 83 44

Das I²C-LED- Display benutzt einen SAA1064 zur Ansteuerung der 4stelligen 7Segmentanzeige. Der SAA1064 hat ein verhältnismäßig einfaches Protokoll, das mit der I²C-Bus Unterstützung des Betriebssystems recht einfach in die Treibersoftware für diesen Baustein umgesetzt werden kann.

<START><ADDRESS><INSTRUCTION><CONTROL><DIGIT1><DIGIT2><DIGIT3><DIGIT4><STOP>

Allerdings können Ausgaben auf das IIC-BUS LED- Display nicht so komfortabel gesendet werden, wie das beim LCD an Byteport 2 der Fall ist. Beim I²C-Bus LED- Display, muss jedes Digit einer Zahl separat an das LED übergeben werden, das Betriebssystem unterstützt zwar den I²C-Bus, aber nicht in dieser speziellen Anwendung. Sie finden zum LED- Display aber zahlreiche Beispiele die Sie entsprechend Ihren Anwendungen modifizieren können bzw. deren Unterprogramme Sie in Ihren Anwendungen verwenden können.

Adressierung:

Die Adresse besteht aus einem festen, nicht veränderbaren Anteil und einem vom Benutzer wählbaren Teil (zwei Bits x y). Das letzte Bit legt fest ob eine READ (Eingabe) oder WRITE (Ausgabe) über den SAA1064 erfolgt. Allerdings ist beim diesem Baustein die interne Adressdecodierung etwas anders als üblich. Das Modul hat deshalb 4 Jumper die dem Modul die einstellbare Adresse 0 bis 3 zuweisen. Es darf jeweils nur ein Jumper gesteckt sein.

J1 x=0, y=0
J2 x=1, y=0
J3 x=0, y=1
J4 x=1, y=1

0 1 1 1 0 y x 1 READ-Operation
|-----|-----|---|
FIX ADR ADR R/W

Für eine WRITE- Operation ist das letzte Bit LO und es ergibt sich folgender Wert:

0 1 1 1 0 y x 0 WRITE- Operation
|-----|-----|---|
FIX ADR ADR R/W

Weitere Hinweise finden Sie in den Beispielen zum I²C-Bus LED- Display.

Anschluss:

Das Modul wird mit dem Schnittstellenkabel (Best.- Nr. 19 88 76) an das Application-Board bzw. direkt in die 6polige Buchse der Unit gesteckt und damit auch gleichzeitig mit Spannung versorgt. Ist diese Buchse bereits durch andere I²C-Bus Geräte belegt, so haben Sie die Möglichkeit die Anzahl der Buchsen mit dem I²C-Bus Verteilermodul (Best.- Nr. 19 11 93) zu vervielfältigen.

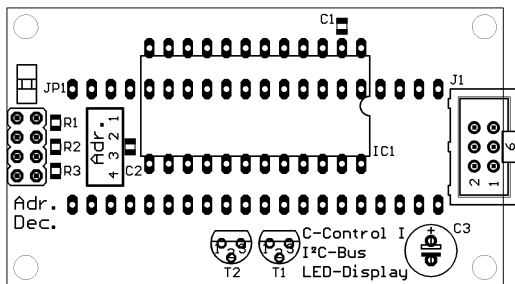
ACHTUNG:

Das LED-Display benötigt bei max. Helligkeit sehr viel Strom Die Kühlung des Spannungsreglers auf dem Application-Board ist dafür nicht ausreichend. Betreiben Sie das Display mit geringster

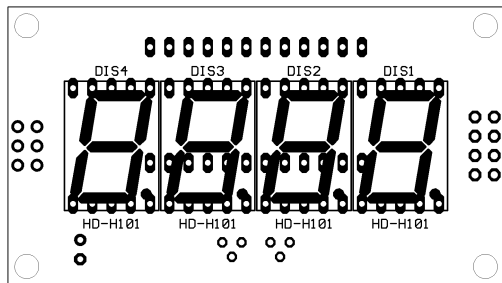
Helligkeit, wenn keine zusätzliche Kühlung für den Spannungsregler auf dem Application-Board vorgesehen ist. Stecken Sie das LED-Display niemals direkt an eine Unit M 2.0 wenn diese mit 12V versorgt wird, also der interne Spannungsregler benutzt wird.

Technische Daten

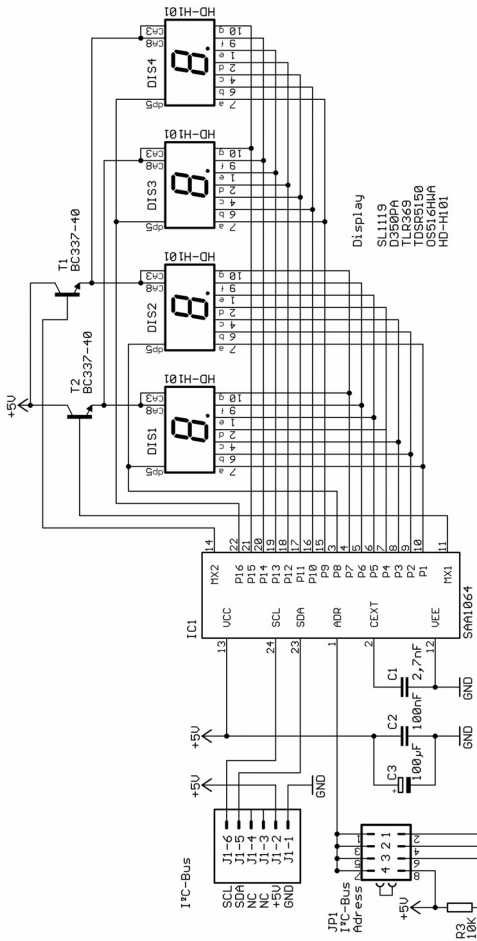
Betriebsspannung:	5VDC
Stromaufnahme dunkel:	10 mA
Segmentstrom:	60...350mA Summe (je nach Helligkeit)
Anzeige:	4 Digits, 7 Segmente (13mm Höhe)
Temperatur Bereich:	0...60 °C
Abm. (L x B x H):	50 x 17 mm (Anzeigefläche)
Abm. (L x B x H):	65 x 35 x 35 mm (gesamtes Modul)



Front Side



Back Side



C-Control I I²C-Bus LED-Display

- Jumper Address
- 1 A0=0; A1=0
 - 2 A0=1; A1=0
 - 3 A0=0; A1=1
 - 4 A0=1; A1=1

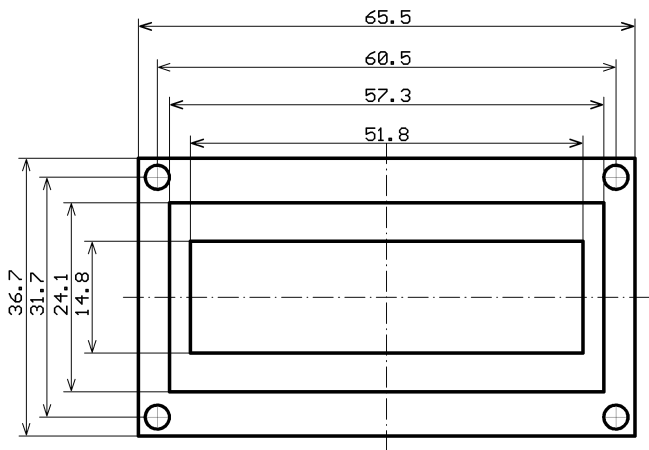
- Display
- SL1119
 - D350PA
 - TLR369
 - TDSR5150
 - OS516HWA
 - HD-H101

Displays Montage

Das LC- Display und das LED- Display *) haben beide die gleichen mechanischen Abmessungen und sind somit mechanisch untereinander austauschbar. Beim LED- Display ragt der Schnittstellensteckverbinder ca. 2mm über den Platinenrand hinaus, was sich aber in den meisten Einbausituationen nicht als störend erweisen sollte.

In das Feld mit der Beschriftung Adr. Dec. auf der Leiterplatte können Sie die Dezimal Basis-Adresse die sie am JP1 eingestellt haben zur Erinnerung und besseren Übersicht mit einem wasserlöslichen Faserschreiber eintragen.

*) Die im Zubehör erhältliche rote Filterscheibe (Best.- Nr. 19 11 66) hat ebenfalls zur einfachen Montage die gleichen Außenabmessungen und dient zur Kontrasterhöhung des LED- Displays.



Dimension
Measures in mm

I²C-Bus Tastatur

Best.- Nr. 19 83 56

Die I²C-Bus Tastatur enthält einen PCF8574 zur Abfrage einer 4 x 4 Matrix. Er wird vom Betriebssystem als externer Port zum Ansprechen des Moduls verwendet. Die Unterstützung der externen Ports durch das Betriebssystem, machen die Ansteuerung recht einfach. Software-Beispiele zeigen Ihnen wie die Tastatur in Ihren Anwendungen verwendet werden kann. Sie können die Unterprogramme in den Beispielen in Ihren eigenen Anwendungen verwenden ohne sich Gedanken über die Details der Decodierung machen zu müssen. Zur einfachen Handhabung ist die Leiterplatte doppelseitig mit allen wichtigen Beschriftungen bedruckt. Eine LED zeigt die Betriebsbereitschaft des Moduls.

Adressierung:

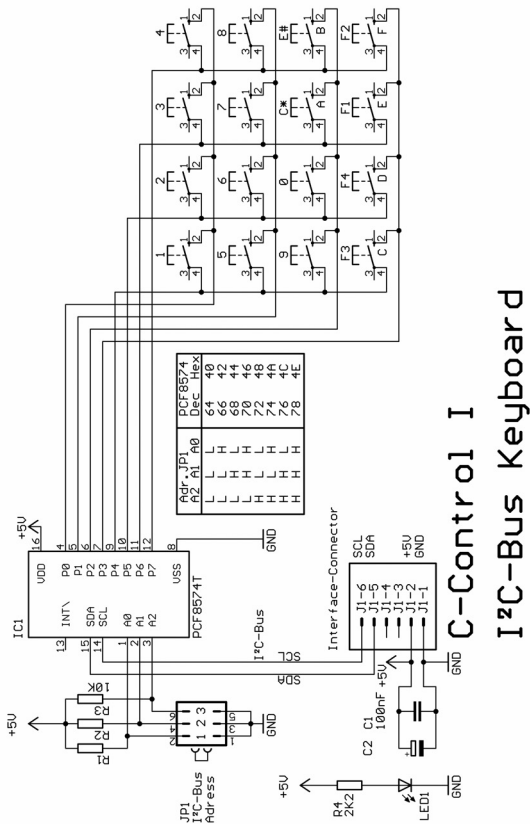
Das Modul hat 3 Jumper zur Adressauswahl am I²C-Bus. Es gilt die Adresstabelle für den PCF8574. Weitere Hinweise finden Sie in den Software-Beispielen zu den I²C-Bus Modulen mit PCF8574.

Anschluss:

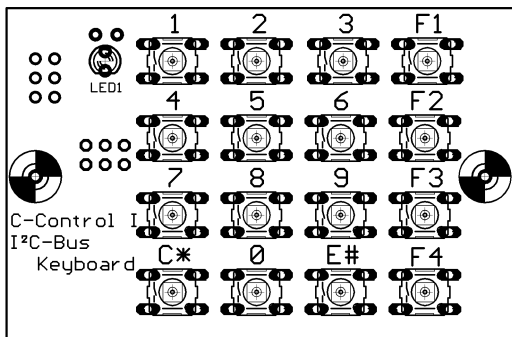
Das Modul wird mit dem Schnittstellenkabel (Best.- Nr. 19 88 76) an das Application-Board bzw. direkt in die 6polige Buchse der Unit gesteckt und damit auch gleichzeitig mit Spannung versorgt. Ist diese Buchse bereits durch andere I²C-Bus Geräte belegt, so haben Sie die Möglichkeit die Anzahl der Buchsen mit dem I²C-Bus Verteilermodul (Best.- Nr. 19 11 93) zu vervielfältigen.

Technische Daten

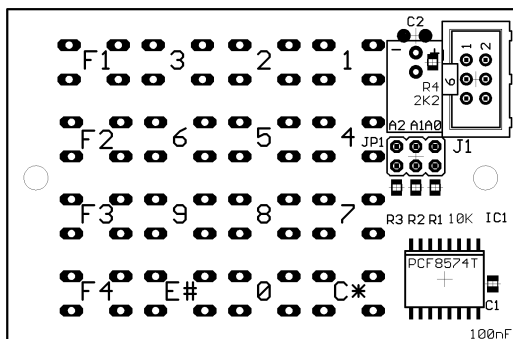
Betriebsspannung:	5VDC
Stromaufnahme:	10 mA
Anzahl der Tasten:	16 (0...9, E,C,F1,F2,F3,F4)
Temperaturbereich:	0...60 °C
Abm. (L x B x H):	65 x 43 x 15 mm



I²C-Bus Tastatur



Front Side



Back Side

Adresstabelle PCF8574

Die Adresse besteht aus einem festen, nicht veränderbaren Anteil und einem vom Benutzer wählbaren Teil (drei Jumper). Das letzte Bit legt fest ob eine READ (Eingabe) oder WRITE (Ausgabe) über den PCF 8574 erfolgt.

Ein gesteckter Jumper setzt die betreffende Adressleitung auf LO.

Damit ergibt sich für eine READ- Operation folgender Wert:

```
0 1 0 0 x x x 1    READ- Operation
|-----|-----|---|
FIX ADR  ADR  R/W
```

Für eine WRITE- Operation ist das letzte Bit LO und es ergibt sich folgender Wert:

```
0 1 0 0 x x x 0    WRITE- Operation
|-----|-----|---|
FIX ADR  ADR  R/W
```

Viele Beispiele sprechen den PCF8574 auf den verschiedenen Modulen als externen Port an. Hier sehen Sie eine Aufstellung, wie das Betriebssystem der M 1.2 / M 2.0 die externen Ports der PCF8574 Adresse zuordnet.

PCF 8574	ADR 0	Ports 17 – 24	BYTEPORT 3
PCF 8574	ADR 1	Ports 25 – 32	BYTEPORT 4
PCF 8574	ADR 2	Ports 33 – 40	BYTEPORT 5
PCF 8574	ADR 3	Ports 41 – 48	BYTEPORT 6
PCF 8574	ADR 4	Ports 49 – 56	BYTEPORT 7
PCF 8574	ADR 5	Ports 57 – 64	BYTEPORT 8
PCF 8574	ADR 6	Ports 65 – 72	BYTEPORT 9
PCF 8574	ADR 7	Ports 73 – 80	BYTEPORT 10

Markennamen

*)

I²C-Bus ist ein eingetragenes Markenzeichen von Philips Semiconductors.



I-Wire ist ein eingetragenes Markenzeichen von Dallas Semiconductor.



Alle anderen Marken und Produktnamen sind eingetragene Warenzeichen oder Warenzeichen ihrer jeweiligen Inhaber.

Eigene Notizen:

Eigene Notizen:

C-Control I im Internet

<http://www.c-control-support.de>



Impressum

Diese Bedienungsanleitung wurde erstellt für Conrad Electronic GmbH,
Klaus-Conrad-Str. 1, 92240 Hirschau/ Germany.

Alle Rechte einschließlich Übersetzung vorbehalten. Reproduktionen jeder Art, z. B. Fotokopie, Mikroverfilmung, oder die Erfassung in elektronischen Datenverarbeitungsanlagen, bedürfen der schriftlichen Genehmigung des Autors. Nachdruck, auch auszugsweise, verboten. Diese Bedienungsanleitung entspricht dem technischen Stand bei Drucklegung. Änderung in Technik und Ausstattung vorbehalten.

© Copyright 2005 by author. Printed in Germany.



Imprint

These operating instructions are created for Conrad Electronic GmbH,
Klaus-Conrad-Str. 1, 92240 Hirschau/ Germany.

No reproduction (including translation) is permitted in whole or part e. g. photocopy, MICROfilming or storage in electronic data processing equipment, without the express written consent of the author. The operating instructions reflect the current technical specifications at time of print. We reserve the right to change the technical or physical specifications.

© Copyright 2005 by author. Printed in Germany.