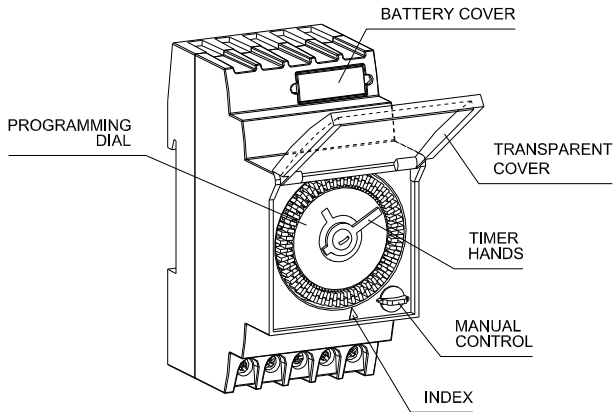


BEDIENUNGSANLEITUNG



BESCHREIBUNG

Mit der Zeitschaltuhr **SUPRA** können alle Art von elektrischen Verbrauchern mit Tages- (D und QRD) oder Wochenprogrammen (QRS) gesteuert werden.

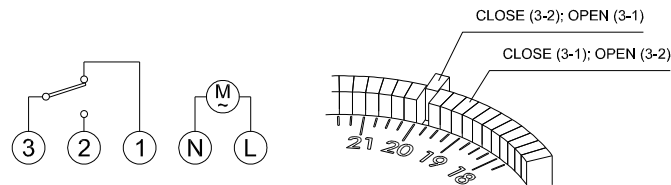
INSTALLATION

ACHTUNG: Die Installation und Montage von Elektrogeräten sollte stets durch einen zugelassenen Elektriker erfolgen.

Das Gerät nicht in der Nähe induktiver Lasten (Motoren, Transformatoren, Schütze oder Industriemaschinen, usw.) montieren. Dieses Gerät ist durch eine interne Schutzschaltung gegen Interferenzen von außen geschützt. Trotzdem könnte es vorkommen, dass besonders starke Magnetfelder in der Nähe des Gerätes negative Einwirkungen auf dessen korrekte Funktionsweise haben könnten.

MONTAGE: In Schaltkästen auf symmetrische 35 mm Profile nach EN 60715 (DIN-Schiene).

ANSCHLUSS: Siehe nachfolgende Anschlusszeichnung, es ist zu berücksichtigen, dass es sich um einen potentialfreien Kontakt handelt.



PROGRAMMIERUNG: Alle Reiter zum Zentrum der Programmierscheibe schieben. Die den gewünschten Betriebszeiten entsprechenden Reiter nach außen schieben. Zu diesen Zeiten wird der Kontakt 2 - 3 geschlossen.

ZEITEINSTELLUNG: Die Minutenzeiger solange im Uhrzeigersinn drehen bis die Zeiger die augenblickliche Uhrzeit anzeigen.

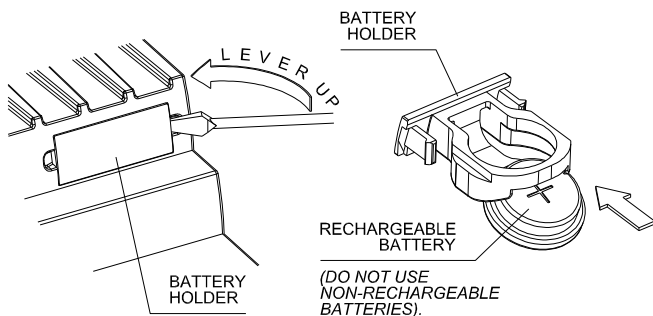
HANDEINSTELLUNG: 3 Positionen

- I Dauer EIN (2 - 3 geschlossen)
- O Dauer AUS (2 - 3 offen)
- A Automatikbetrieb

BATTERIEWECHSEL

Die Geräte mit Gangreserve (QRD und QRS) sind mit einer wiederaufladbaren Batterie bestückt. Wenn ein Austausch notwendig wird, bitte nur Batterien Typ ORBIS 54225 benutzen.

KEINE NICHTWIEDERAUFLADBARE BATTERIEN TYP LR9 BENUTZEN. Vor dem Batteriewechsel Gerät vom Stromnetz nehmen und wie in folgender Zeichnung beschrieben, Batterie austauschen.



TECHNISCHE DATEN

Stromversorgung
Schaltleistung:
Art des Schaltvorgangs:
Eigenverbrauch:
Ganggenauigkeit:
Gangreserve:

Entsprechend den Angaben auf dem Gerät
16(4) A 250 Vsc
D: 1B, 1T, 1U, 1R
QRD und QRS: 1B, 1T, 1U, 1S.
0,5 W
± 1s / Tag bei 23 °C
D: keine
QRD und QRS: 150 Stunden nach
48 Stunden ununterbrochenem
Stromanschluss
D: keine
QRD and QRS: wiederaufladbare NiMH
Batterie ORBIS 54225. **(Bitte keine nicht-wiederaufladbare Batterien verwenden)**
Tag mit 96 Schaltschieber
Woche mit 84 Schaltschieber
Tag: 15 Minuten
Woche: 2 Stunden
Tagesschaltuhr: ± 5 Minuten
Wochenschaltuhr: ± 30 Minuten
- 10 °C bis + 50 °C
IP 20 gemäß EN 60529
II gemäß EN 60335 bei korrektem Einbau
Normal

Batterietyp:

Schaltrad

Kürzeste Schaltzeit:

Schaltgenauigkeit:

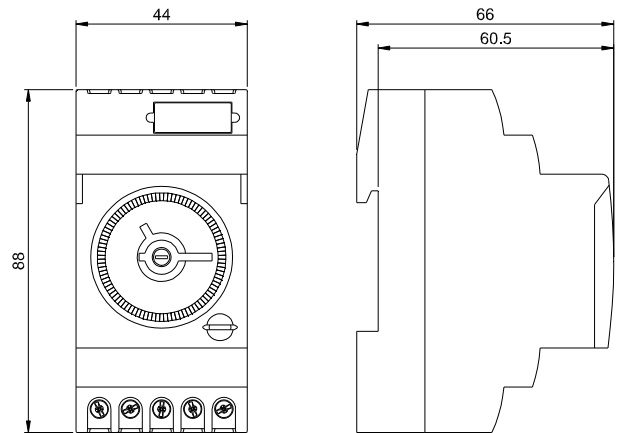
Betriebstemperaturbereich:

Schutzart:

Schutzklasse:

Verschmutzungsgrad:

ABMESSUNGEN



ACHTUNG: Entfernen Sie vor der Entsorgung des Gerätes die Batterie und deponieren Sie diese in einem geeigneten Sammelbehälter zur Wiederverwertung, oder schicken Sie das Gerät an den Hersteller zurück