

## Montageanleitung/Gebrauchsanweisung

### 1-Q-Transistorregler digital Typ DLS24/xx-460



### Technische Daten unter Vorbehalt technischer Änderungen

Lesen Sie vor der Benutzung die Montageanleitung/Gebrauchsanweisung durch und bewahren Sie diese zum späteren Nachschlagen auf. Eine umfangreichere Technische Beschreibung finden Sie unter [www.eph-elektronik.de](http://www.eph-elektronik.de) zum Download

## Inhaltsverzeichnis


1.	Sicherheitshinweise und Schutzmaßnahmen.....	3
1.1.	Einbauhinweis.....	3
1.2.	ESD-Schutz / Gefahrenhinweis .....	3
2.	Kurzanleitung DLS24/xx-460 mit 6/4 poliger Federzugklemme.....	4
3.	Technische Merkmale .....	5
4.	Technische Daten .....	5
5.	Anschluss.....	6
5.1.	Steueranschlüsse .....	7
5.2.	Anschlussplan.....	7
6.	EG-Konformitätserklärung.....	8

## 1. Sicherheitshinweise u. Schutzmaßnahmen

### 1.1. Einbauhinweis

Zur Versorgung des Drehzahlreglers DLS24/xx-460 ist z.B. ein externes Netzteil erforderlich. Falls dieses Netzteil mit Spannung >50V AC bzw. 75 V DC versorgt wird, sind nachfolgende Punkte zu beachten: Die Installation darf nur von qualifiziertem Fachpersonal erfolgen. Örtliche Vorschriften zur Errichtung elektrischer Anlagen sowie Unfallverhütungsvorschriften sind zu beachten. Zum Schutz von Personen und Sachen sind die bestehenden Sicherheitsbestimmungen (z.B. VDE, IEC) anzuwenden. Beim Einschalten eines Motorsteuergerätes/Netzteils können durch den Ladevorgang im Zwischenkreis hohe Einschaltströme auftreten. Eine ausreichende Absicherung netzeingangsseitig ist zu beachten (z.B. Leitungsschutzschalter 16A C-Charakteristik). Da durch EMV-bedingte Entstörbauteile Ableitströme gegen PE auftreten können, wird der Einsatz eines FI-Schutzschalters vor dem Motorsteuergerät/Netzteil nicht empfohlen. Das Netzteil ist primärseitig gemäß Herstellervorschrift mit dem Schutzleiter zu verbinden sowie vor Überspannung zu schützen (Primärschutz). Sekundärseitig ist am Netzteil eine Verbindung zwischen dem Schutzleiter und GND herzustellen.

### 1.2. ESD-Schutz / Gefahrenhinweis

<b>Achtung bei der Montage der Elektronikbaugruppe!</b>	<b>Achtung Verbrennungsgefahr!</b>	<b>Achtung Brandgefahr!</b>	<b>Achtung Lebensgefahr!</b>
<p>Es muss für ausreichenden ESD-Schutz gesorgt werden.</p> 	<p>Teile des Geräts können Temperaturen von 80 °C erreichen. Erhöhte Gefahr bei Geräten ohne Schutzabdeckung</p>	<p>Nicht fachgerechte Handhabung sowie Installationen können zum Brand führen</p>	<p>Teile des vorgeschalteten Netzteils können auch nach dem netzseitigen Abschalten noch Spannungen &gt; 50VAC bzw. &gt; 75VDC führen. Das Berühren von Klemmen, Leitungen und Geräteteilen kann zu schweren Verletzungen oder zum Tode führen!</p>

## **2. Kurzanleitung DLS24/xx-460 mit 6/4 poliger Federzugklemme**

1. Betriebsarten auswählen:
  - Jumper 1 auf 1-2 stecken für internen Sollwertvorgabe (Poti 1) oder auf 2-3 für externe Sollwertvorgabe. (Bei interner Sollwertvorgabe ist Jumper 3 auf 1-2 zu stecken für Sollwert max. 5V DC.)
  - Jumper 2 auf 1-2 stecken für 12V Motor oder auf 2-3 für 24V Motor.
  - Jumper 3 auf 1-2 stecken für Sollwert max. 5V DC oder auf 2-3 für max. 10V DC Sollwerteingang.
  - Jumper 4 auf 1-2 stecken für interne Reglerfreigabe oder 2-3 für externe Reglerfreigabe (Klemme 4).
2. Poti 2 (I<sub>max</sub>) für Strombegrenzung auf Rechtsanschlag drehen.
3. Poti 3 (I<sub>xR</sub>) Kompensation auf Linksanschlag drehen.
4. Anschluss der Steuerleitungen siehe Anschlussplan Seite 7.
5. DC-Motor an Klemme 7 und 8 anschließen.
6. Spannungsversorgung an Klemme 10 Plus (U<sub>e</sub>: 12V DC – 36V DC), an Klemme 9 Minus anschließen.
7. Jetzt Spannungsversorgung einschalten.
8. LED grün (Power on) leuchtet auf der Leiterplatte.
9. Mit Poti 1 (N<sub>soll</sub>) kann der Sollwert für die Motordrehzahl von 0 bis 100% eingestellt werden, wenn Jumper 1 auf 1-2 gesteckt wurde.

### 3. Technische Merkmale

- Spannungsversorgung  $U_e$ : 12V DC – 36V DC
- Hohe Taktfrequenz  $f > 20$  kHz, dadurch geräuscharmer Betrieb
- elektrischer Anschluss über Federzugklemmen
- hoher Wirkungsgrad durch Verwendung von Power Mosfets
- Befestigung: Schraubbefestigung oder Befestigung auf 35mm Tragschiene

Das Produkt muss bei der Entsorgung einer getrennten Sammlung von Elektro- und Elektronikgeräten zugeführt werden.



### 4. Technische Daten

Typ	Versorgungsspannung $U_E$	Ankerspannung $U_A$	Ankerstrom $I_N$	Mech. Leistung $P_{ab}$
DLS24/10	12-36V DC	0 bis 12/24V DC	0 bis 10A	ca. 130W
DLS24/20	12-36V DC	0 bis 12/24V DC	0 bis 20A	ca. 250W

Varianten: DLS 24/xx P: Schraubbefestigung  
DLS 24/xx M: Schraub oder Tragschienenmontage 35mm  
DLS 24/xx G: Schraub oder Tragschienenmontage 35mm mit Abdeckhaube

Absicherung: externe Sicherung: DLS 24/10 10AT  
DLS 24/20 20AT

Umgebungstemp.: 5° bis 45°C

Rel. Luftfeuchtigkeit: 18% bis 85% nicht betauend

Regelbereich: bis 1 : 60

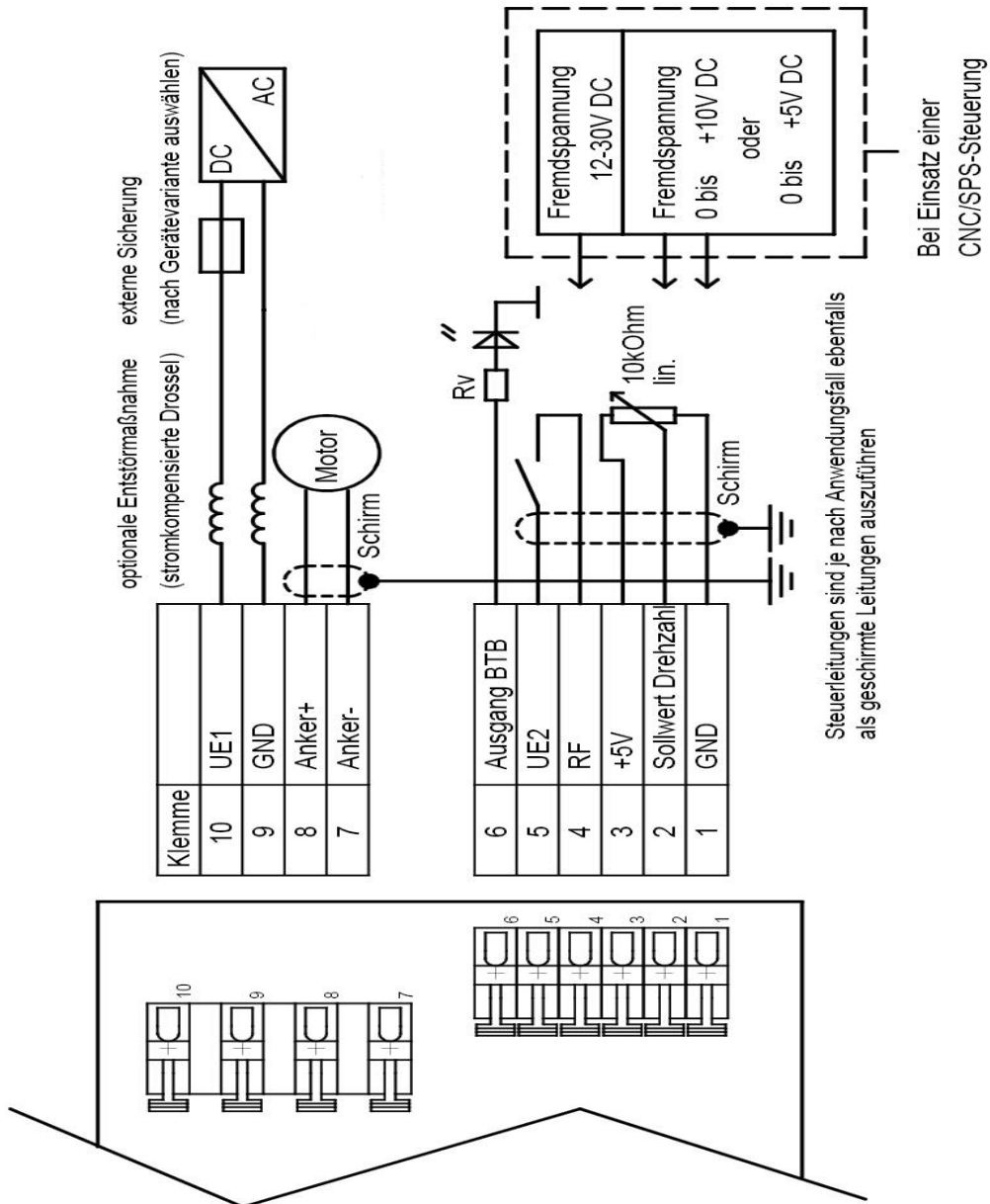
Drehzahlregelung durch EMK-Regelung mit I x R Kompensation

## 5. Anschluss

### 5.1. Steueranschlüsse

Sollwert Drehzahl:	Klemme 1:	GND
	Klemme 2:	Abgriff externes Potentiometer (10kOhm)
	Klemme 3:	5V DC
Reglerfreigabe (RF):	Klemme 4:	Eingang 10-36V DC H/aktiv
U <sub>E2</sub> :	Klemme 5:	Ausgang (12-36V DC, <50mA) z.B. für externen Schalter zur
Reglerfreigabe Betriebsbereit (BTB):	Klemme 6:	gibt Spannung U <sub>e</sub> : 12V DC – 36 V DC (<50mA) aus, sobald Gerät bereit ist,

## 5.2. Anschlussplan



## 6. EG-Konformitätserklärung

Der Hersteller:

EPH elektronik Produktions- und Handelsgesellschaft mbH  
Rudolf-Diesel-Straße 18  
DE-74354 Besigheim-Ottmarsheim  
Tel.: +49(0)7143/81 52 - 0

erklärt hiermit, dass folgendes Produkt:

Produktbezeichnung: Drehzahlregler  
Typenbezeichnung: DLS 24/10/x - 460  
DLS 24/20/x - 460

zu der angeführten EG-Richtlinie in Verbindung mit der Prüfperipherie konform ist:

### **Richtlinie 2014/30/EU über die elektromagnetische Verträglichkeit (EMV-Richtlinie)**

Folgende harmonisierte Normen wurden angewandt:

DIN EN 61000-6-4:2007 + A1:2011	Störaussendung
DIN EN 61000-6-2 VDE 0839-6-2:2006-03	Störfestigkeit

Die Übereinstimmung des Drehzahlreglers mit den genannten Normen sagt nichts über die Übereinstimmung des Gesamtsystems aus. Um die Übereinstimmung des Gesamtsystems zu erreichen, muss dieses als Ganzes einer entsprechenden EMV-Prüfung unterzogen werden.

Wird der Drehzahlregler in eine Maschine eingebaut, darf diese Maschine nur betrieben werden, wenn sichergestellt ist, dass die Einhaltung der Richtlinie 2006/42/EG (Maschinenrichtlinie) gewährleistet ist.

Sofern die Versorgungsspannung der Maschine > 50VAC bzw. 75VDC beträgt, ist die Richtlinie 2014/35/EU (Niederspannungsrichtlinie) zu beachten.

Name des Bevollmächtigten:	Reiner Mannsperger
Adresse des Bevollmächtigten:	siehe Adresse des Herstellers
Funktion des Bevollmächtigten:	Leiter Entwicklung
Datum:	19.04.2016

