

Inkrementale Drehgeber

Standard
optisch

Sendix 5000 / 5020 (Welle / Hohlwelle)

Gegentakt / RS422 / Open collector



Die Sendix 5000 und 5020 bieten aufgrund ihres robusten Lageraufbaus im Safety-Lock™ Design eine besondere Widerstandsfähigkeit gegen Vibrationen und Installationsfehler.

Das stabile Druckgussgehäuse, die hohe Schutzart bis IP67 sowie der weite Temperaturbereich von -40°C bis +85°C machen diese Typen zum idealen Drehgeber für alle Anwendungen.

NEU: 24one Lieferversprechen



Safety-Lock™



Hohe Drehzahl



Temperaturbereich
-40°C...+85°C



Hohe Schutzart



Hohe Wellenbelastbarkeit



Schockfest /
Vibrationstest



Magnetfest



Kurzschlussfest



Verpolschutz



Optische
Sensorik

Robuste Leistung

- Erhöhte Widerstandsfähigkeit gegen Vibrationen und Installationsfehler, Vermeidung von Maschinenstillstand und Reparaturen durch robusten Lageraufbau im "Safety-Lock™-Design".
- Bleibt auch im rauen Alltag dicht, bietet hohe Sicherheit gegen Feldausfälle und ist durch ein stabiles Druckgussgehäuse und Schutzart bis IP67 für den Außeneinsatz geeignet.
- Unverlierbarer Klemmring bei Hohlwellen-Drehgebern.
- Weiter Temperaturbereich von -40°C bis +85°C.

NEU:

- Höhere Schockfestigkeit.
- Höhere Vibrationsfestigkeit.
- Schutzart IP66 und IP67 in einer Version.

Viele Varianten

- Für jeden Einsatzfall die passende Anschlussvariante: Kabelanschluss, Steckeranschluss M12, M23, MIL und Sub-D.
- Zuverlässige Montage in verschiedensten Anbausituationen: Umfangreiche und bewährte Befestigungsmöglichkeiten.
- Kompatibel zu allen gängigen US- und Europastandards.
- Max. 5000 Impulse pro Umdrehung.

NEU:

- Doppelte Anzahl an Standard-Impulszahlen.
- Varianten mit Stecker am Kabel – für fehlerfreien, elektrischen Anschluss an Ihre Steuerung.
- Zusätzliche Steckervarianten (M12 / 5-polig, Sub-D).
- Zusätzliche Standard-Kabellängen.

Technik im Detail

Robuster Safety-Lock™ Lageraufbau

Variante mit Stecker am Kabel

Unverlierbarkeit des Klemmrings

Tangentialer Kabelabgang

Geschlitzter Klemmring + geschlitzte Welle



Standard optisch	Sendix 5000 / 5020 (Welle / Hohlwelle)	Gegentakt / RS422 / Open collector
-------------------------	---	---

Bestellschlüssel Welle	8.5000 Typ	. X X X X . XXXX a b c d e	Für alle Drehgeber, die mit den <u>unterstrichenen Vorzugsoptionen</u> konfiguriert werden, bieten wir das kostenlose 24one Lieferversprechen an. Bei Bestellungen werktags vor 09:00 Uhr MEZ wird der Drehgeber am selben Tag gefertigt und zum Versand bereitgestellt. Das 24one Lieferversprechen ist auf 20 Stück pro Lieferung begrenzt.
-------------------------------	---------------	--	--



Inkrementale Drehgeber

- a Flansch**
- 5 = Synchroflansch, IP66/IP67 \varnothing 50,8 mm [2"]
 - 6 = Synchroflansch, IP65 \varnothing 50,8 mm [2"]
 - 7 = Klemmflansch, IP66/IP67 \varnothing 58 mm**
 - 8 = Klemmflansch, IP65 \varnothing 58 mm**
 - A = Synchroflansch, IP66/IP67 \varnothing 58 mm¹⁾**
 - B = Synchroflansch, IP65 \varnothing 58 mm¹⁾**
 - C = Quadratflansch, IP66/IP67 \square 63,5 mm [2.5"]
 - D = Quadratflansch, IP65 \square 63,5 mm [2.5"]
 - G = Euroflansch, IP66/IP67 \varnothing 115 mm²⁾
-
- 1 = Servoflansch, IP66/IP67 \varnothing 50,8 mm [2"]³⁾
 - 2 = Servoflansch, IP65 \varnothing 50,8 mm [2"]³⁾
 - 3 = Quadratflansch, IP66/IP67 \square 52,3 mm [2.06"]³⁾
 - 4 = Quadratflansch, IP65 \square 52,3 mm [2.06"]³⁾
 - E = Servoflansch, IP66/IP67 \varnothing 63,5 mm [2.5"]³⁾
 - F = Servoflansch, IP65 \varnothing 63,5 mm [2.5"]³⁾

- b Welle (\varnothing x L), mit Fläche**
- 1 = \varnothing 6 x 10 mm**
 - 2 = \varnothing 1/4 x 5/8" (6,35 x 15,875 mm)
 - 6 = \varnothing 8 x 15 mm
 - 3 = \varnothing 10 x 20 mm**
 - 4 = \varnothing 3/8 x 5/8" (9,5 x 15,875 mm)
 - B = \varnothing 11 x 33 mm, mit Federnut⁴⁾
 - 5 = \varnothing 12 x 20 mm
-
- 7 = \varnothing 1/4 x 7/8" ³⁾
 - 8 = \varnothing 3/8 x 7/8" ³⁾

- c Ausgangsschaltung / Versorgungsspannung**
- 4 = RS422 (mit Invertierung) / 5 V DC**
 - 1 = RS422 (mit Invertierung) / 5 ... 30 V DC**
 - 2 = Gegentakt (7272-kompatibel mit Invertierung) / 5 ... 30 V DC**
 - 5 = Gegentakt (mit Invertierung) / 10 ... 30 V DC**
-
- 3 = Open Collector (mit Invertierung) / 5 ... 30 V DC³⁾**
 - 8 = Gegentakt (7272-kompatibel mit Invertierung), ohne Kondensator / 5 ... 30 V DC^{1) 3) 6)}

- d Anschlussart Kabel**
- 1 = Kabel axial, 1 m PVC**
A = Kabel axial, Sonderlänge PVC *)
 - 2 = Kabel radial, 1 m PVC**
B = Kabel radial, Sonderlänge PVC *)
- Anschlussart Stecker**
- P = M12-Stecker axial, 5-polig⁵⁾
 - R = M12-Stecker radial, 5-polig⁵⁾
 - 3 = M12-Stecker axial, 8-polig**
 - 4 = M12-Stecker radial, 8-polig**
 - 7 = M23-Stecker axial, 12-polig**
 - 8 = M23-Stecker radial, 12-polig**
 - Y = MIL-Stecker radial, 10-polig**
 - W = MIL-Stecker radial, 7-polig⁵⁾**
-
- 9 = MIL-Stecker radial, 6-polig^{3) 5)}

- Anschlussart Kabel mit Stecker**
- L = Kabel radial mit M12-Stecker, 8 polig, Sonderlänge PVC *)
 - M = Kabel radial mit M23-Stecker, 12 polig, Sonderlänge PVC *)
 - N = Kabel radial mit Sub-D Stecker, 9 polig, Sonderlänge PVC *)

*) Verfügbare Sonderlängen (Anschlussart A, B, L, M, N):
0,3 m, 0,5 m, 1 m, 2 m, 3 m, 4 m, 5 m, 6 m, 8 m, 10 m, 12 m, 15 m, 20 m
Erweiterung Bestellschlüssel .XXXX = Länge in dm
Bsp.: 8.5000.814A.1024.0030 (bei 3 m Kabellänge)

- e Impulszahl**
- 1, 2, 4, 5, 10, 12, 14, 20, 25, 28, 30, 32, 36, 50, 60, 64, 80, 100, 120, 125, 150, 180, 200, 240, 250, 256, 300, 342, 360, 375, 400, 500, 512, 600, 625, 720, 800, 900, 1000, 1024, 1200, 1250, 1500, 1800, 2000, 2048, 2500, 3000, 3600, 4000, 4096, 5000
(z.B. 100 Impulse => 0100)

Optional auf Anfrage

- Andere Impulszahlen
- Ex 2/22⁷⁾
- Oberflächenschutz salznebelgetestet

Salznebelgetestet als Standardtypen
(lieferbar ab 1 Stück)
8.5000.73X4.XXXX-C

1) Nur in Verbindung mit Welle 1 24one-Typ.
2) Nur in Verbindung mit Welle B.
3) US Version.
4) Nur in Verbindung mit Flansch G.
5) Ohne Invertierung.
6) Achtung: keine CE-Typen!
7) Bei Anschlussarten mit Kabel, Kabelmaterial PUR.

Inkrementale Drehgeber

**Standard
optisch**

Sendix 5000 / 5020 (Welle / Hohlwelle)

Gegentakt / RS422 / Open collector

**Bestellschlüssel
Hohlwelle**

8.5020 . XXXX . XXXX
Typ a b c d e

Für alle Drehgeber, die mit den unterstrichenen Vorzugsoptionen konfiguriert werden, bieten wir das kostenlose 24one Lieferversprechen an.

Bei Bestellungen werktags vor 09:00 Uhr MEZ wird der Drehgeber am selben Tag gefertigt und zum Versand bereitgestellt. Das 24one Lieferversprechen ist auf 20 Stück pro Lieferung begrenzt.

24one

a Flansch

- 1 = mit Federelement, lang, IP66/IP67
- 2 = mit Federelement, lang, IP65
- 3 = mit Drehmomentstütze, lang, IP66/IP67
- 4 = mit Drehmomentstütze, lang, IP65
- 7 = mit Statorkupplung, IP66/IP67 ø 65 mm
- 8 = mit Statorkupplung, IP65 ø 65 mm
- C = mit Statorkupplung, IP66/IP67 ø 63 mm
- D = mit Statorkupplung, IP65 ø 63 mm

- 5 = mit Statorkupplung, IP66/IP67 ø 57,2 mm ¹⁾
- 6 = mit Statorkupplung, IP65 ø 57,2 mm ¹⁾

b Hohlwelle, durchgehend

- 1 = ø 6 mm
- 2 = ø 1/4" (6,35 mm)
- 9 = ø 8 mm
- 4 = ø 3/8" (9,52 mm)
- 3 = ø 10 mm
- 5 = ø 12 mm
- 6 = ø 1/2" (12,75 mm)
- A = ø 14 mm
- 8 = ø 15 mm
- 7 = ø 5/8" (15,875 mm)

c Ausgangsschaltung / Versorgungsspannung

- 4 = RS422 (mit Invertierung) / 5 V DC
 - 1 = RS422 (mit Invertierung) / 5 ... 30 V DC
 - 2 = Gegentakt (7272-kompatibel mit Invertierung) / 5 ... 30 V DC
 - 5 = Gegentakt (mit Invertierung) / 10 ... 30 V DC
-
- 3 = Open collector (mit Invertierung) / 5 ... 30 V DC ¹⁾
 - 8 = Gegentakt (7272-kompatibel mit Invertierung), ohne Kondensator / 5 ... 30 V DC ^{1) 2)}

d Anschlussart Kabel

- 1 = Kabel radial, 1 m PVC
A = Kabel radial, Sonderlänge PVC *)
- E = Kabel tangential, 1 m PVC
F = Kabel tangential, Sonderlänge PVC *)

Anschlussart Stecker

- R = M12-Stecker radial, 5-polig ³⁾
- 2 = M12-Stecker radial, 8-polig
- 4 = M23-Stecker radial, 12-polig
- 6 = MIL-Stecker radial, 7-polig
- 7 = MIL-Stecker radial, 10-polig

Anschlussart Kabel mit Stecker

- H = Kabel tangential, 0,3 m PVC, inkl. M12-Stecker, 8-polig zur Zentralbefestigung
- L = Kabel tangential mit M12-Stecker, 8 polig, Sonderlänge PVC *)
- M = Kabel tangential mit M23-Stecker, 12 polig, Sonderlänge PVC *)
- N = Kabel tangential mit Sub-D Stecker, 9 polig, Sonderlänge PVC *)

*) Verfügbare Sonderlängen (Anschlussart A, F, L, M, N):
0,3 m, 0,5 m, 1 m, 2 m, 3 m, 4 m, 5 m, 6 m, 8 m, 10 m, 12 m, 15 m, 20 m
Erweiterung Bestellschlüssel .XXXX = Länge in dm
Bsp.: 8.5020.234A.1024.0030 (bei 3 m Kabellänge)

e Impulszahl

- 1, 2, 4, 5, 10, 12, 14, 20, 25, 28, 30, 32, 36, 50, 60, 64, 80, 100, 120, 125, 150, 180, 200, 240, 250, 256, 300, 342, 360, 375, 400, 500, 512, 600, 625, 720, 800, 900, 1000, 1024, 1200, 1250, 1500, 1800, 2000, 2048, 2500, 3000, 3600, 4000, 4096, 5000
(z.B. 100 Impulse => 0100)

Optional auf Anfrage

- Andere Impulszahlen
- Ex 2/22 (nicht für Anschlussart E, F, H, L, M, N) ⁴⁾
- Oberflächenschutz salznebelgetestet

*Salznebelgetestet als Standardtypen
(lieferbar ab 1 Stück)*



8.5020.18X2.XXXX-C
8.5020.1AX2.XXXX-C

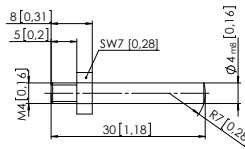
1) US Version.
2) Achtung: keine CE-Typen!
3) Ohne Invertierung.
4) Bei Anschlussarten mit Kabel, Kabelmaterial PUR.

Inkrementale Drehgeber

Standard optisch	Sendix 5000 / 5020 (Welle / Hohlwelle)	Gegentakt / RS422 / Open collector
-------------------------	---	---

Montagezubehör für Wellen-Drehgeber		Bestell-Nr.
Kupplung	Balgkupplung ø 19 mm für Welle 6 mm	8.0000.1102.0606
	Balgkupplung ø 19 mm für Welle 10 mm	8.0000.1102.1010

Montagezubehör für Hohlwellen-Drehgeber		Bestell-Nr.
Zylinderstift lang	Maße in mm [inch]	8.0010.4700.0000
für Flansch mit Federelement (Flanschttyp 1 + 2)	mit Befestigungsgewinde	



Isoliereinsätze / Reduziereinsätze für Hohlwellendrehgeber Bestellschlüssel 8.5020.X8XX.XXXX	D1	Isoliereinsatz
Thermische und elektrische Isolation der Drehgeber (Temperaturbereich -40 ... +115°C) Mit diesen Isoliereinsätzen werden Ströme durch die Drehgeberlager verhindert. Diese können beim Einsatz mit umrichtergesteuerten Drehstrom- oder AC-Vektor-Motoren auftreten und verkürzen dann die Lebensdauer der Drehgeberlager erheblich. Zudem wird der Drehgeber thermisch isoliert, da der Kunststoff die Wärme nicht auf den Drehgeber überträgt.	6 mm	8.0010.4021.0000
	8 mm	8.0010.4020.0000
	10 mm	8.0010.4023.0000
	12 mm	8.0010.4025.0000
	1/4"	8.0010.4022.0000
	3/8"	8.0010.4024.0000
	1/2"	8.0010.4026.0000



Anschlussstechnik		Bestell-Nr.
Vorkonfektionierter Kabelsatz	M12 Buchse mit Überwurfmutter, 8-polig 2 m PVC-Kabel	05.00.6041.8211.002M
	M23 Buchse mit Überwurfmutter, 12-polig 2 m PVC-Kabel	8.0000.6901.0002
Selbstkonfektionierbarer Steckverbinder (gerade)	M12 Buchse mit Überwurfmutter, 8-polig	05.CMB 8181-0
	M23 Buchse mit Überwurfmutter, 12-polig	8.0000.5012.0000
	MIL Buchse mit Überwurfmutter, 10-polig	8.0000.5062.0000

Weiteres Zubehör finden Sie im Kapitel Zubehör oder im Bereich Zubehör unter: www.kuebler.com/zubehoer.
 Weitere Anschlussstechnik finden Sie im Kapitel Anschlussstechnik oder im Bereich Anschlussstechnik unter: www.kuebler.com/anschlusstechnik.

Inkrementale Drehgeber

Standard optisch	Sendix 5000 / 5020 (Welle / Hohlwelle)	Gegentakt / RS422 / Open collector
-------------------------	---	---

Technische Daten

Mechanische Kennwerte	
Maximale Drehzahl	IP65 12000 min ⁻¹ 6000 min ⁻¹ (Dauerbetrieb) IP66/IP67 6000 min ⁻¹ 3000 min ⁻¹ (Dauerbetrieb)
Massenträgheitsmoment	Wellenausführung ca. 1,8 x 10 ⁻⁶ kgm ² Hohlwellenausführung ca. 6 x 10 ⁻⁶ kgm ²
Anlaufdrehmoment (bei 20°C)	IP65 < 0,01 Nm IP66/IP67 < 0,05 Nm
Wellenbelastbarkeit	radial 100 N axial 50 N
Gewicht	ca. 0,4 kg
Schutzart nach EN 60529	ohne Wellendichtung IP65 mit Wellendichtung IP66/IP67
Arbeitstemperaturbereich	-40°C ¹⁾ ... +85°C
Werkstoffe	Welle nicht rostender Stahl
Schockfestigkeit nach EN 60068-2-27	3000 m/s ² , 6 ms ²⁾
Vibrationsfestigkeit nach EN 60068-2-6	300 m/s ² , 10 ... 2000 Hz ³⁾

Elektrische Kennwerte						
Ausgangsschaltung	RS422 (TTL-kompatibel)	RS422 (TTL-kompatibel)	Gegentakt	Gegentakt (7272-kompatibel)	Gegentakt (7272-kompatibel, ohne Kondensator)	Open collector (7273)
Bestellschlüssel	1	4	5, 7	2	8	3
Versorgungsspannung	5 ... 30 V DC	5 V DC (±5 %)	10 ... 30 V DC	5 ... 30 V DC	5 ... 30 V DC	5 ... 30 V DC
Stromaufnahme (ohne Last)	typ. 40 mA max. 90 mA	typ. 40 mA max. 90 mA	typ. 50 mA max. 100 mA	typ. 50 mA max. 100 mA	typ. 50 mA max. 100 mA	100 mA
Zulässige Last / Kanal	max. +/- 20 mA	max. +/- 20 mA	max. +/- 20 mA	max. +/- 20 mA	max. +/- 20 mA	20 mA sink bei 30 V DC
Impulsfrequenz	max. 300 kHz	max. 300 kHz	max. 300 kHz	max. 300 kHz ⁴⁾	max. 300 kHz	max. 300 kHz
Signalpegel	HIGH min. 2,5 V LOW max. 0,5 V	min. 2,5 V max. 0,5 V	min. +V - 1,0 V max. 0,5 V	min. +V - 2,0 V max. 0,5 V	min. +V - 2,0 V max. 0,5 V	
Flankenanstiegszeit t_r	max. 200 ns	max. 200 ns	max. 1 µs	max. 1 µs	max. 1 µs	
Flankenabfallzeit t_f	max. 200 ns	max. 200 ns	max. 1 µs	max. 1 µs	max. 1 µs	
Kurzschlussfeste Ausgänge⁵⁾	ja ⁶⁾	ja ⁶⁾	ja	ja	ja ⁶⁾	ja
Verpolschutz der Versorgungsspannung	ja	nein	ja	nein	nein	nein
UL-Zulassung	File 224618					
CE-konform gemäß	EMV-Richtlinie 2014/30/EU RoHS-Richtlinie 2011/65/EU					

1) Mit Stecker: -40°C, feste Kabelverlegung: -30°C, flexibler Kabeleinsatz: -20°C.
 2) Für MIL Stecker: 2500 m/s²
 3) Für MIL Stecker: 100 m/s²
 4) Bis 30 m Kabellänge.
 5) Bei korrekt angelegter Versorgungsspannung.
 6) Nur max. ein Kanal darf kurzgeschlossen sein:
 Bei +V = 5 V DC ist Kurzschluss gegenüber einem anderen Kanal, 0 V, oder +V zulässig.
 Bei +V = 5 ... 30 V DC ist Kurzschluss gegenüber einem anderen Kanal oder 0 V zulässig.

Inkrementale Drehgeber

Standard optisch	Sendix 5000 / 5020 (Welle / Hohlwelle)	Gegentakt / RS422 / Open collector
-------------------------	---	---

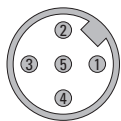
Anschlussbelegung

Ausgangsschaltung	Anschlussart	Kabel (nicht verwendete Adern sind vor Inbetriebnahme einzeln zu isolieren)
1, 2, 3, 4, 5, 8	5000: 1, 2, A, B	Signal: 0 V +V 0 Vsens +Vsens A \bar{A} B \bar{B} 0 $\bar{0}$ \perp
	5020: 1, A, E, F	Kabelfarbe: WH BN GY PK RD BU GN YE GY PK BU RD Schirm
1, 2, 3, 4, 5, 8	5000: P, R 5020: R	M12-Stecker, 5-polig
		Signal: 0 V +V A B 0 \perp
		Pin: 1 2 3 4 5 PH ¹⁾
1, 2, 3, 4, 5, 8	5000: 3, 4, L 5020: 2, H ²⁾ , L	M12-Stecker, 8-polig
		Signal: 0 V +V A \bar{A} B \bar{B} 0 $\bar{0}$ \perp
		Pin: 1 2 3 4 5 6 7 8 PH ¹⁾
1, 2, 3, 4, 5, 8	5000: 7, 8, M 5020: 4, M	M23-Stecker, 12-polig
		Signal: 0 V +V 0 Vsens +Vsens A \bar{A} B \bar{B} 0 $\bar{0}$ \perp
		Pin: 10 12 11 2 5 6 8 1 3 4 PH ¹⁾
1, 2, 3, 4, 5, 8	5000: Y 5020: 7	MIL-Stecker, 10-polig
		Signal: 0 V +V +Vsens A \bar{A} B \bar{B} 0 $\bar{0}$ \perp
		Pin: F D E A G B H C I J
1, 3, 4, 5, 8	5000: W 5020: 6	MIL-Stecker, 7-polig
		Signal: 0 V +V +Vsens A B 0 \perp
		Pin: F D E A B C G
1, 3, 4, 5, 8	5000: 9	MIL-Stecker, 6-polig
		Signal: 0 V +V A B 0 \perp
		Pin: A B E D C
1, 2, 3, 4, 5, 8	5000: N 5020: N	Sub-D Stecker, 9-polig
		Signal: 0 V +V A \bar{A} B \bar{B} 0 $\bar{0}$ \perp
		Pin: 9 5 1 6 2 7 3 8 PH ¹⁾

+V: Versorgungsspannung Drehgeber +V DC
 0 V: Masse Drehgeber GND (0 V)
 0 Vsens / +Vsens: Über die Sensorleitungen des Drehgebers kann die am Geber anliegende Spannung gemessen und bei Bedarf entsprechend erhöht werden.

A, \bar{A} : Inkremental-Ausgang Kanal A
 B, \bar{B} : Inkremental-Ausgang Kanal B
 0, $\bar{0}$: Referenzsignal
 PH \perp : Steckergehäuse (Schirm)

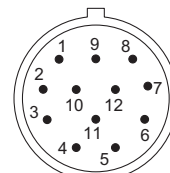
Ansichten Steckseite, Stiftkontakteinsatz



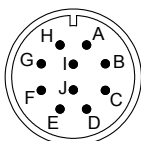
M12-Stecker, 5-polig



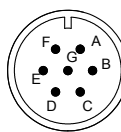
M12-Stecker, 8-polig



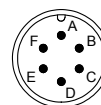
M23-Stecker, 12-polig



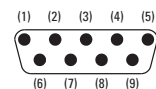
MIL-Stecker, 10-polig



MIL-Stecker, 7-polig



MIL-Stecker, 6-polig



Sub-D Stecker, 9-polig

1) PH = Schirm liegt am Steckergehäuse an.
 2) Bei Anschlussart H liegt der Schirm nicht am Steckergehäuse an.

Inkrementale Drehgeber

**Standard
optisch**

Sendix 5000 / 5020 (Welle / Hohlwelle)

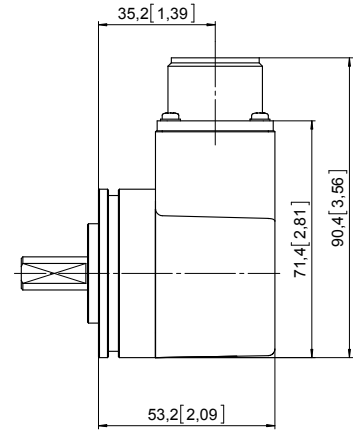
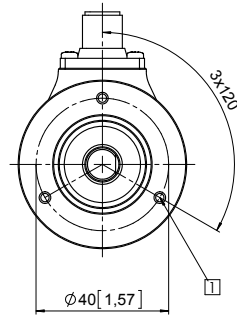
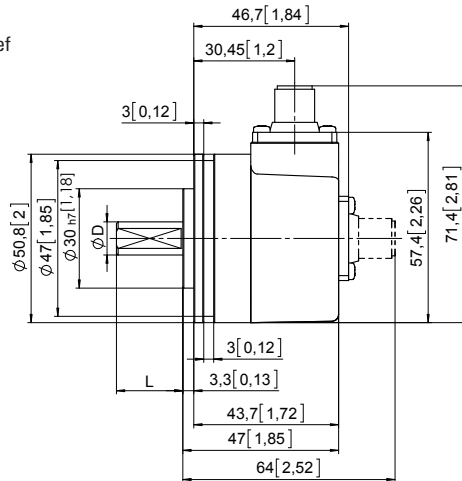
Gegentakt / RS422 / Open collector

Maßbilder Wellenausführung

Maße in mm [inch]

**Synchroflansch, \varnothing 50,8 [2]
Flanschtyp 5 und 6**

1 3 x M3, 6 [0.24] tief

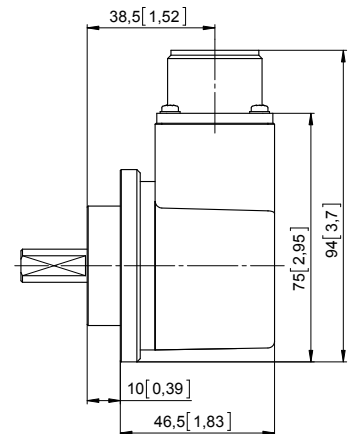
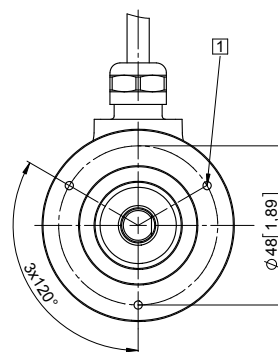
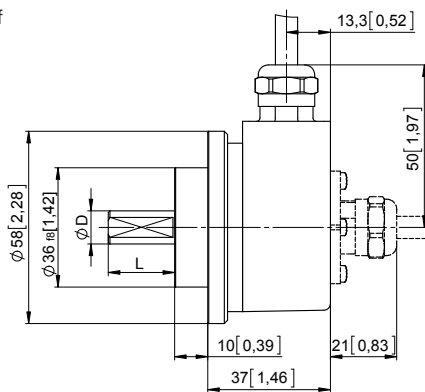


Ausführung mit MIL-Stecker

D	Passung	L
6 [0.24]	h7	10 [0.39]
8 [0.32]	h7	15 [0.59]
10 [0.39]	f7	20 [0.79]
12 [0.47]	h7	20 [0.79]
1/4"	h7	5/8"
3/8"	h7	5/8"
1/4"	h8	7/8"
3/8"	h8	7/8"

**Klemmflansch, \varnothing 58
Flanschtyp 7 und 8**

1 3 x M3, 6 [0.24] tief



Ausführung mit MIL-Stecker

D	Passung	L
6 [0.24]	h7	10 [0.39]
8 [0.32]	h7	15 [0.59]
10 [0.39]	f7	20 [0.79]
12 [0.47]	h7	20 [0.79]
1/4"	h7	5/8"
3/8"	h7	5/8"
1/4"	h8	7/8"
3/8"	h8	7/8"

Inkrementale Drehgeber

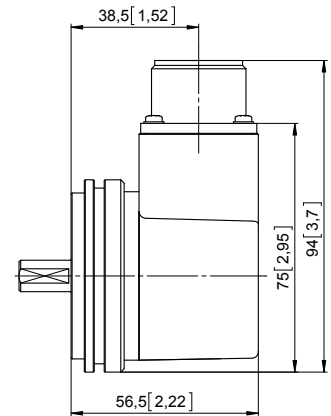
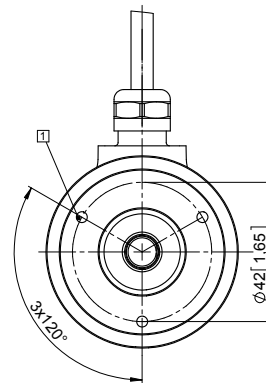
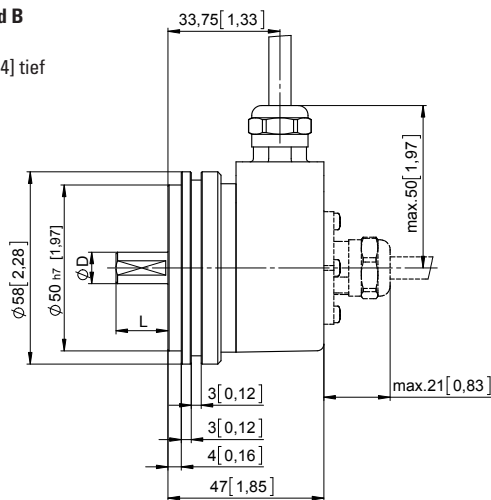
Standard optisch	Sendix 5000 / 5020 (Welle / Hohlwelle)	Gegentakt / RS422 / Open collector
-------------------------	---	---

Maßbilder Wellenausführung

Maße in mm [inch]

Synchroflansch, $\varnothing 58$ Flanschtyp A und B

1 3 x M4, 6 [0.24] tief

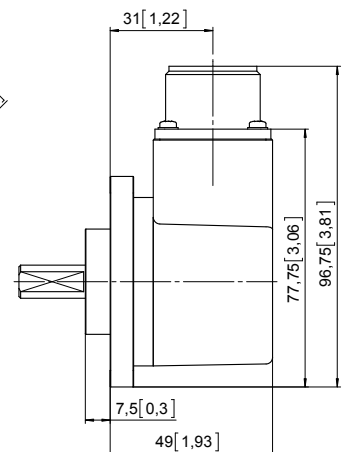
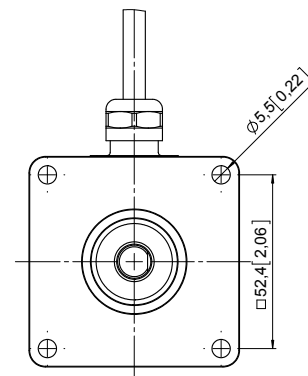
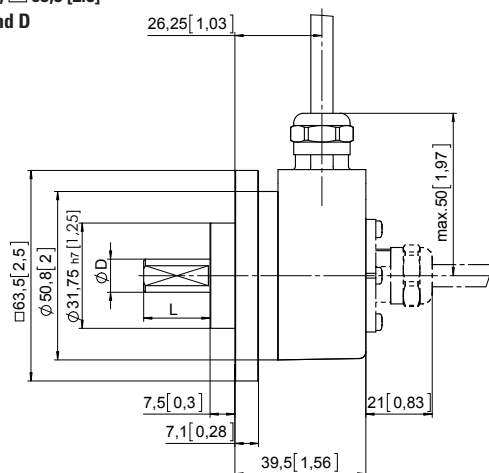


Ausführung mit MIL-Stecker

Inkrementale Drehgeber

D	Passung	L
6 [0.24]	h7	10 [0.39]
8 [0.32]	h7	15 [0.59]
10 [0.39]	f7	20 [0.79]
12 [0.47]	h7	20 [0.79]
1/4"	h7	5/8"
3/8"	h7	5/8"
1/4"	h8	7/8"
3/8"	h8	7/8"

Quadratflansch, $\square 63,5 [2.5]$ Flanschtyp C und D



Ausführung mit MIL-Stecker

D	Passung	L
6 [0.24]	h7	10 [0.39]
8 [0.32]	h7	15 [0.59]
10 [0.39]	f7	20 [0.79]
12 [0.47]	h7	20 [0.79]
1/4"	h7	5/8"
3/8"	h7	5/8"
1/4"	h8	7/8"
3/8"	h8	7/8"

Inkrementale Drehgeber

**Standard
optisch**

Sendix 5000 / 5020 (Welle / Hohlwelle)

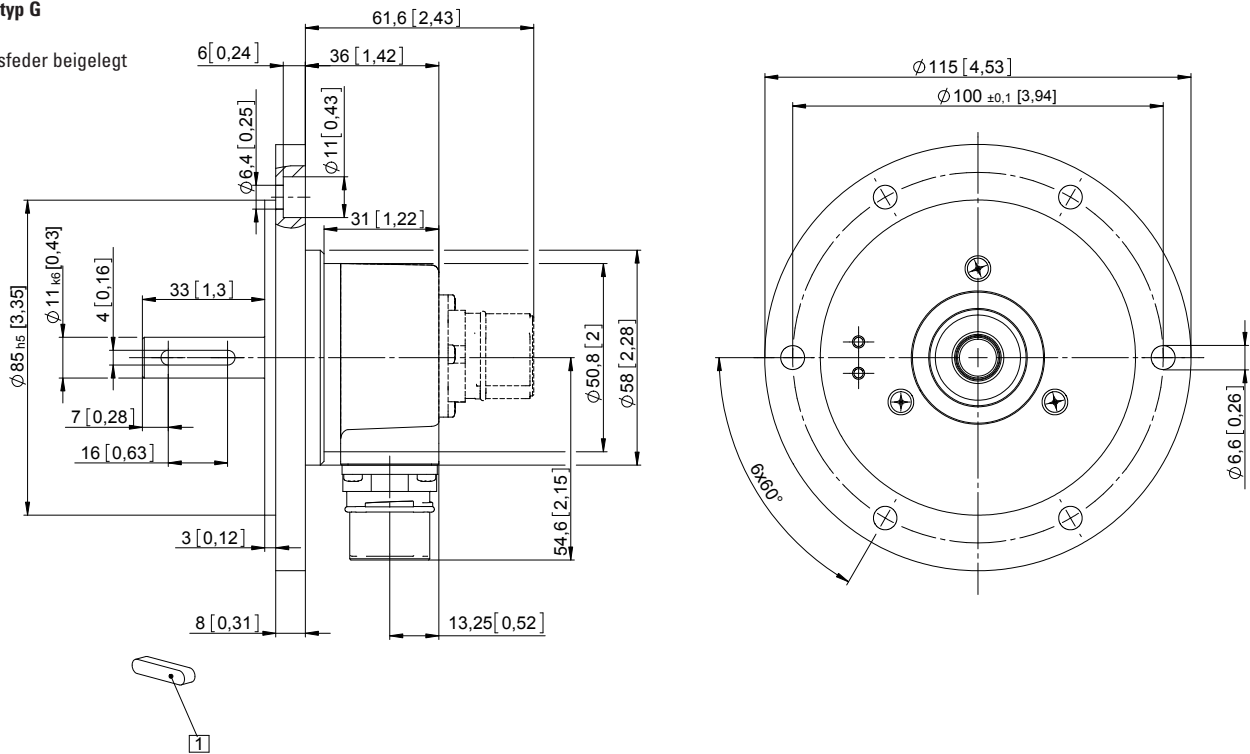
Gegentakt / RS422 / Open collector

Maßbilder Wellenausführung

Maße in mm [inch]

**Euroflansch, ø 115
Flanschttyp G**

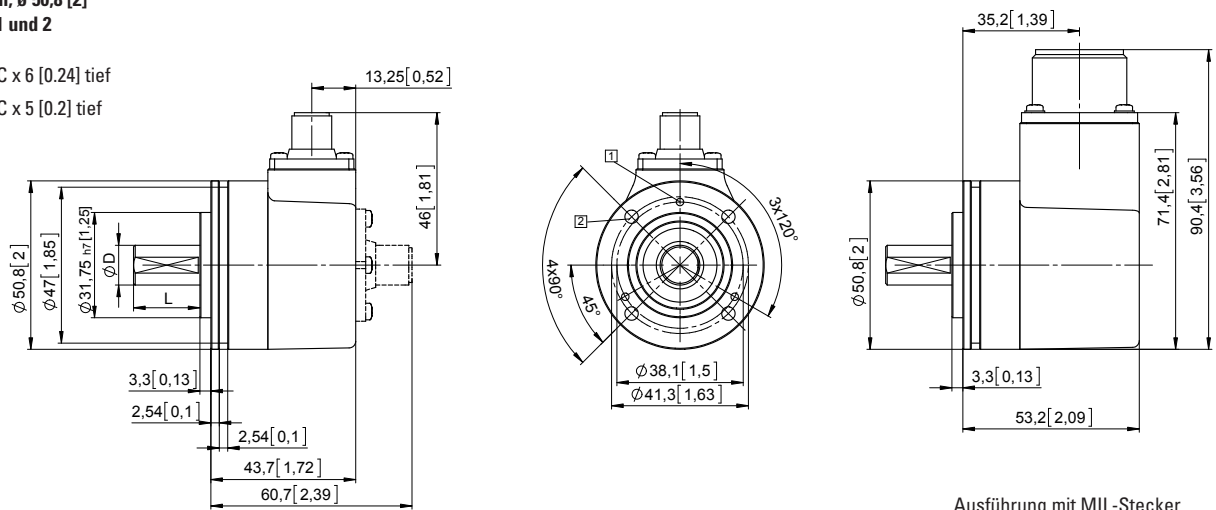
1 Passfeder beigelegt



**Servofflansch, ø 50,8 [2]
Flanschttyp 1 und 2**

1 4-40 UNC x 6 [0,24] tief

2 6-32 UNC x 5 [0,2] tief



D	Passung	L
6 [0,24]	h7	10 [0,39]
8 [0,32]	h7	15 [0,59]
10 [0,39]	f7	20 [0,79]
12 [0,47]	h7	20 [0,79]
1/4"	h7	5/8"
3/8"	h7	5/8"
1/4"	h8	7/8"
3/8"	h8	7/8"

Inkrementale Drehgeber

Standard optisch	Sendix 5000 / 5020 (Welle / Hohlwelle)	Gegentakt / RS422 / Open collector
-------------------------	---	---

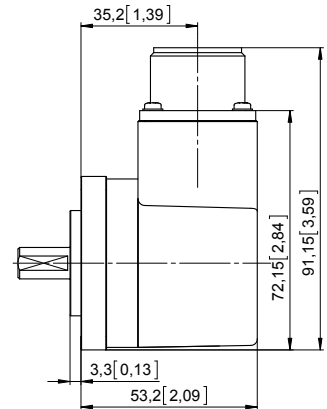
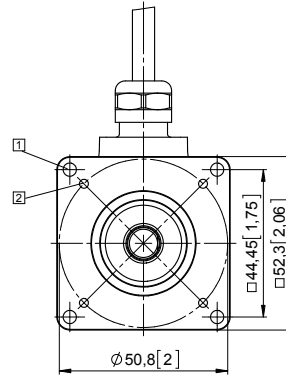
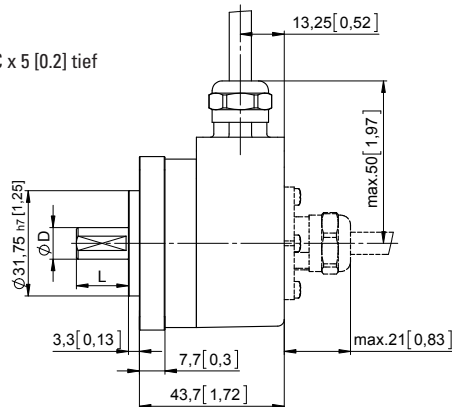
Maßbilder Wellenausführung

Maße in mm [inch]

Quadratflansch, □ 52,3 [2.06]

Flanschttyp 3 und 4

- 1 $\varnothing 4$ [0.16]
- 2 6-32 UNC x 5 [0.2] tief



Inkrementale Drehgeber

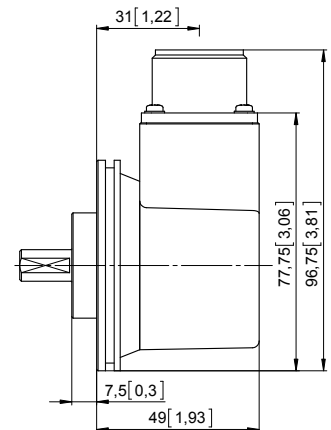
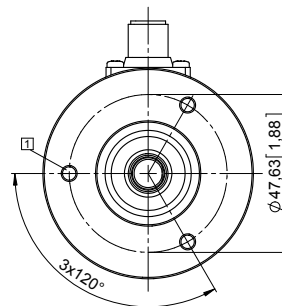
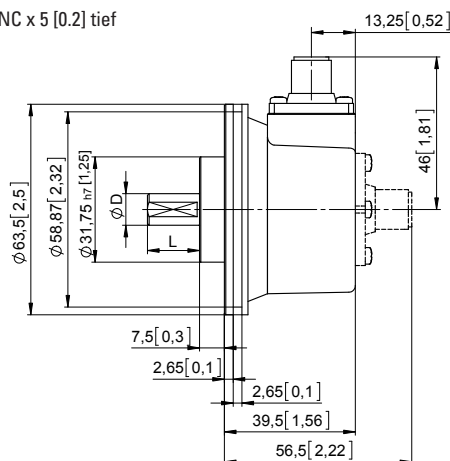
Ausführung mit MIL-Stecker

D	Passung	L
6 [0.24]	h7	10 [0.39]
8 [0.32]	h7	15 [0.59]
10 [0.39]	f7	20 [0.79]
12 [0.47]	h7	20 [0.79]
1/4"	h7	5/8"
3/8"	h7	5/8"
1/4"	h8	7/8"
3/8"	h8	7/8"

Servofflansch, $\varnothing 63,5$ [2.5]

Flanschttyp E und F

- 1 6-32 UNC x 5 [0.2] tief



Ausführung mit MIL-Stecker

D	Passung	L
6 [0.24]	h7	10 [0.39]
8 [0.32]	h7	15 [0.59]
10 [0.39]	f7	20 [0.79]
12 [0.47]	h7	20 [0.79]
1/4"	h7	5/8"
3/8"	h7	5/8"
1/4"	h8	7/8"
3/8"	h8	7/8"

Inkrementale Drehgeber

**Standard
optisch**

Sendix 5000 / 5020 (Welle / Hohlwelle)

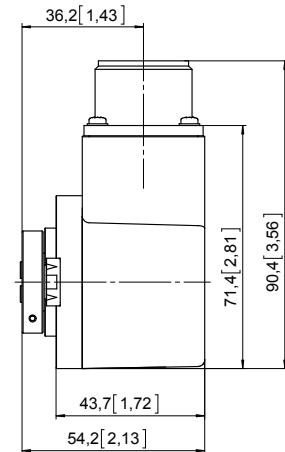
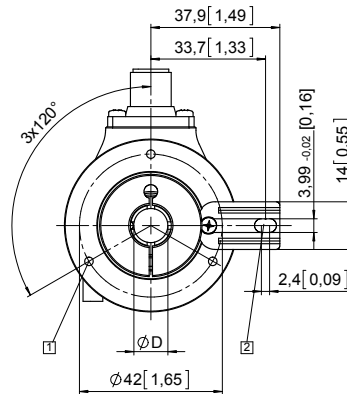
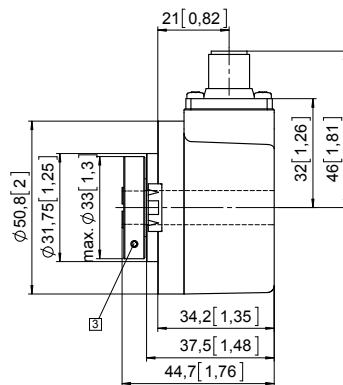
Gegentakt / RS422 / Open collector

Maßbilder Hohlwellenausführung

Maße in mm [inch]

Flansch mit Federelement, lang Flanschtyp 1 und 2

- 1 3 x M3, 6 [0.24] tief
- 2 Nut Federelement
Empfehlung: Zylinderstift
nach DIN 7, \varnothing 4 [0.16]
- 3 Empfohlenes Drehmoment für
Klemmring 0,6 Nm

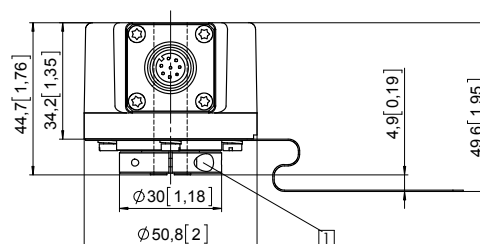
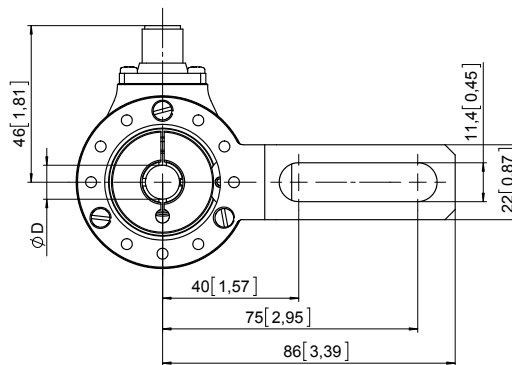


Ausführung mit MIL-Stecker

D	Passung
6 [0.24]	H7
8 [0.32]	H7
10 [0.39]	H7
12 [0.47]	H7
14 [0.55]	H7
15 [0.59]	H7
1/4"	H7
3/8"	H7
1/2"	H7
5/8"	H7

Flansch mit Drehmomentstütze, lang Flanschtyp 3 und 4

- 1 Empfohlenes Drehmoment für
Klemmring 0,6 Nm



D	Passung
6 [0.24]	H7
8 [0.32]	H7
10 [0.39]	H7
12 [0.47]	H7
14 [0.55]	H7
15 [0.59]	H7
1/4"	H7
3/8"	H7
1/2"	H7
5/8"	H7

Inkrementale Drehgeber

Standard optisch	Sendix 5000 / 5020 (Welle / Hohlwelle)	Gegentakt / RS422 / Open collector
-------------------------	---	---

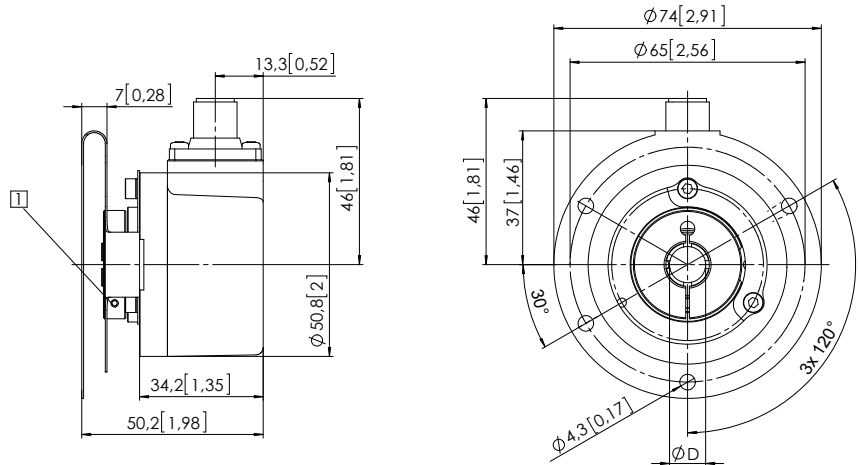
Maßbilder Hohlwellenausführung

Maße in mm [inch]

Flansch mit Statorkupplung, ø 65 Flanschtyp 7 und 8

1 Empfohlenes Drehmoment für Klemmring 0,6 Nm

D	Passung
6 [0.24]	H7
8 [0.32]	H7
10 [0.39]	H7
12 [0.47]	H7
14 [0.55]	H7
15 [0.59]	H7
1/4"	H7
3/8"	H7
1/2"	H7
5/8"	H7

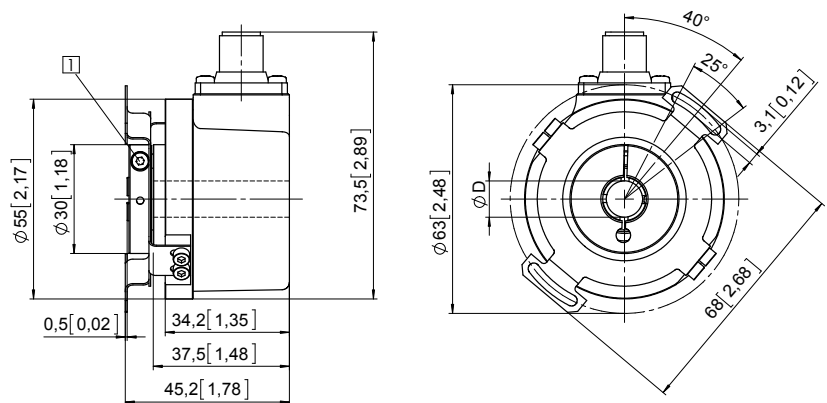


Inkrementale Drehgeber

Flansch mit Statorkupplung, ø 63 Flanschtyp C und D

1 Empfohlenes Drehmoment für Klemmring 0,6 Nm

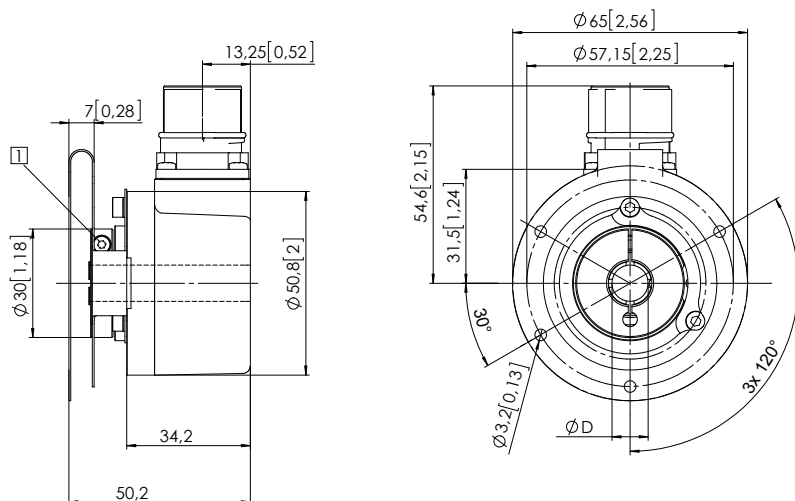
D	Passung
6 [0.24]	H7
8 [0.32]	H7
10 [0.39]	H7
12 [0.47]	H7
14 [0.55]	H7
15 [0.59]	H7
1/4"	H7
3/8"	H7
1/2"	H7
5/8"	H7



Flansch mit Statorkupplung, ø 57,2 Flanschtyp 5 und 6

1 Empfohlenes Drehmoment für Klemmring 0,6 Nm

D	Passung
6 [0.24]	H7
8 [0.32]	H7
10 [0.39]	H7
12 [0.47]	H7
14 [0.55]	H7
15 [0.59]	H7
1/4"	H7
3/8"	H7
1/2"	H7
5/8"	H7



Inkrementale Drehgeber

**Standard
optisch**

Sendix 5000 / 5020 (Welle / Hohlwelle)

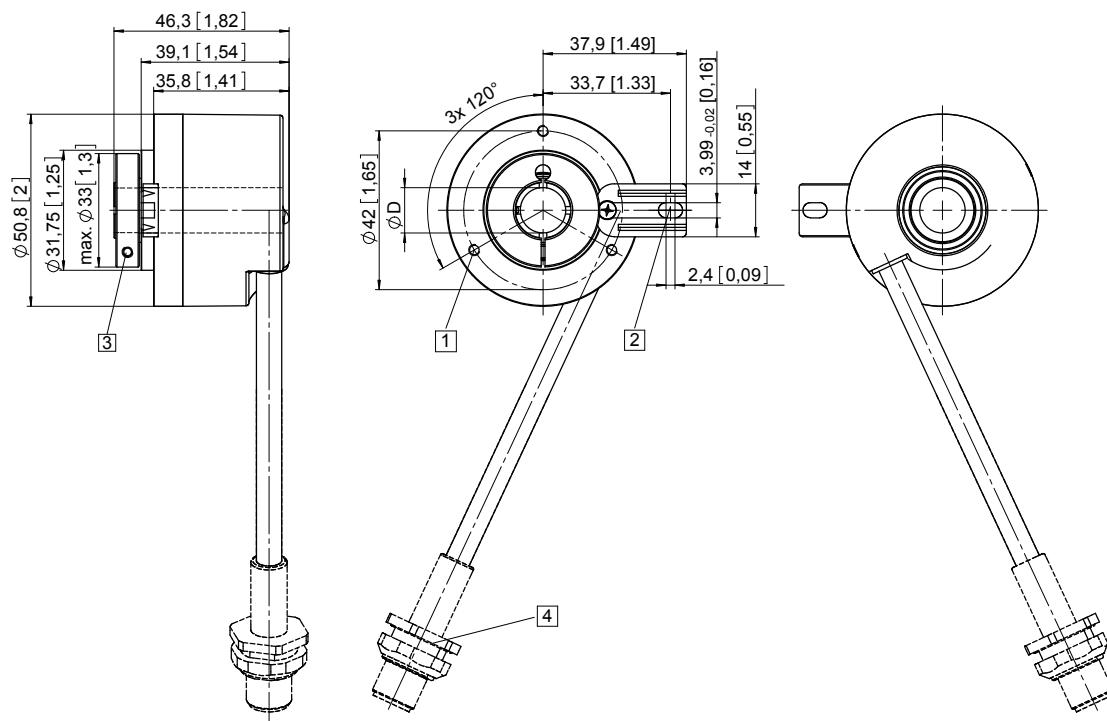
Gegentakt / RS422 / Open collector

Maßbilder Hohlwellenausführung

Maße in mm [inch]

**Flansch mit Federelement, lang
tangentialer Kabelabgang
Anschlussart E, F und H**

- 1 3 x M3, 6 [0.24] tief
- 2 Nut Federelement
Empfehlung: Zylinderstift
nach DIN 7, σ 4 [0.16]
- 3 Empfohlenes Drehmoment für
Klemmring 0,6 Nm
- 4 Schirm ist nicht am Stecker aufgelegt



D	Passung
6 [0.24]	H7
8 [0.32]	H7
10 [0.39]	H7
12 [0.47]	H7
14 [0.55]	H7
15 [0.59]	H7
1/4"	H7
3/8"	H7
1/2"	H7
5/8"	H7