

# JUMO dTRON 304/308/316

## Kompaktregler mit Programmfunktion



Typ 703043



Typ 703042



Typ 703044



Typ 703041

**B 70.3041.0**  
Betriebsanleitung






Lesen Sie diese Anleitung, bevor Sie das Gerät in Betrieb nehmen. Bewahren Sie die Anleitung an einem für alle Benutzer jederzeit zugänglichen Platz auf.

Auch Ihre Anregungen können helfen, diese Anleitung zu verbessern.

Alle erforderlichen Einstellungen sind in der vorliegenden Anleitung beschrieben. Durch Manipulationen, die nicht in der Anleitung beschrieben oder ausdrücklich verboten sind, gefährden Sie Ihren Anspruch auf Gewährleistung. Bitte setzen Sie sich bei Problemen mit der nächsten Niederlassung oder dem Stammhaus in Verbindung.

Diese Anleitung ist gültig ab der **Geräte-Software-Version 192.02.05**.

Sie wird angezeigt, indem Sie die Tasten  und  gleichzeitig drücken.



Beim Eingriff ins Geräteinnere und bei Rücksendungen von Geräteinschüben, Baugruppen oder Bauelementen sind die Regelungen nach DIN EN 61340-5-1 und DIN EN 61340-5-2 „Schutz von elektronischen Bauelementen gegen elektrostatische Phänomene“ einzuhalten. Verwenden Sie für den Transport nur **ESD**-Verpackungen.

Bitte beachten Sie, dass für Schäden, die durch ESD verursacht werden, keine Haftung übernommen werden kann.

**ESD** = **E**lectro **S**tatic **D**ischarge (Elektrostatische Entladung)

<b>1</b>	<b>Einleitung</b>	<b>7</b>
1.1	Beschreibung .....	7
1.2	Typografische Konventionen .....	8
<b>2</b>	<b>Geräteausführung identifizieren</b>	<b>9</b>
2.1	Typenerklärung .....	9
2.2	Lieferumfang .....	10
2.3	Zubehör .....	10
<b>3</b>	<b>Montage</b>	<b>11</b>
3.1	Montageort und klimatische Bedingungen .....	11
3.2	Abmessungen .....	11
3.2.1	Typ 703044 .....	11
3.2.2	Typ 703042/43 .....	12
3.2.3	Typ 703041 .....	12
3.3	Dicht-an-dicht-Montage .....	13
3.4	Einbau .....	13
3.5	Reglereinschub herausnehmen .....	14
<b>4</b>	<b>Elektrischer Anschluss</b>	<b>15</b>
4.1	Installationshinweise .....	15
4.2	Galvanische Trennung .....	16
4.3	Anschlusspläne .....	17
4.3.1	Typ 703041 .....	17
4.3.2	Typ 703042/43/44 .....	20
4.3.3	Abschlusswiderstand der seriellen Schnittstelle RS422/485 .....	24
4.3.4	Anschluss des PROFIBUS-DP-Steckers .....	24

---

<b>5</b>	<b>Bedienung</b>	<b>25</b>
5.1	Anzeige- und Bedienelemente .....	25
5.2	Ebenenkonzept .....	26
5.3	Ebenenverriegelung .....	27
5.4	Eingaben und Bedienerführung .....	28
5.5	Festwertregler (werkseitig) .....	29
5.6	Programmregler .....	30
5.6.1	Programme eingeben .....	30
5.6.2	Bedienung .....	32
5.6.3	Programmkurve verschieben .....	33
<b>6</b>	<b>Bedienerebene</b>	<b>35</b>
<b>7</b>	<b>Parameterenebene</b>	<b>37</b>
<b>8</b>	<b>Konfiguration</b>	<b>39</b>
8.1	Analogeingänge „InP“ .....	41
8.1.1	Kundenspezifischer Feinabgleich .....	43
8.2	Regler „Cntr“ .....	45
8.3	Geber „Pro“ .....	47
8.4	Limitkomparatoren „LC“ .....	50
8.5	Ausgänge „OutP“ .....	54
8.6	Binärfunktionen „binF“ .....	56
8.7	Anzeige „diSP“ .....	59
8.8	Timer „tFct“ .....	61
8.9	Schnittstellen „IntF“ .....	62
<b>9</b>	<b>Optimierung</b>	<b>63</b>
9.1	Selbstoptimierung .....	63
9.2	Kontrolle der Optimierung .....	66

---

<b>10</b>	<b>Typenzusätze</b>	<b>67</b>
10.1	Mathematik- und Logikmodul .....	67
10.2	Differenz-, Feuchte- und Verhältnisregler .....	67
<b>11</b>	<b>Baugruppen nachrüsten</b>	<b>69</b>
<b>12</b>	<b>Anhang</b>	<b>71</b>
12.1	Technische Daten .....	71
12.2	Alarmmeldungen .....	74
<b>13</b>	<b>Stichwortverzeichnis</b>	<b>75</b>

---

# Inhalt

---

---

## 1.1 Beschreibung

Die Reglerserie besteht aus vier frei programmierbaren Geräten in unterschiedlichen DIN-Formaten zur Regelung von Temperaturen, Drücken und anderen Prozessgrößen.

Als Temperaturregler TR<sup>1</sup> nach DIN EN 14597 werden die Geräte in wärmeerzeugenden Anlagen für die Regelung und Steuerung der Temperatur von flüssigen und gasförmigen Medien verwendet (Wirkungsweise 1B).

Das kontrastreiche, mehrfarbige LCD-Display für Istwert, Sollwert und Bedienerführung besteht aus zwei vierstelligen 7-Segment-Anzeigen, zwei einstelligen 16-Segment-Anzeigen, Anzeige der aktiven Sollwerte, sechs Schaltstellungsanzeigen und Anzeigen für Einheit, Rampenfunktion und Handbetrieb.

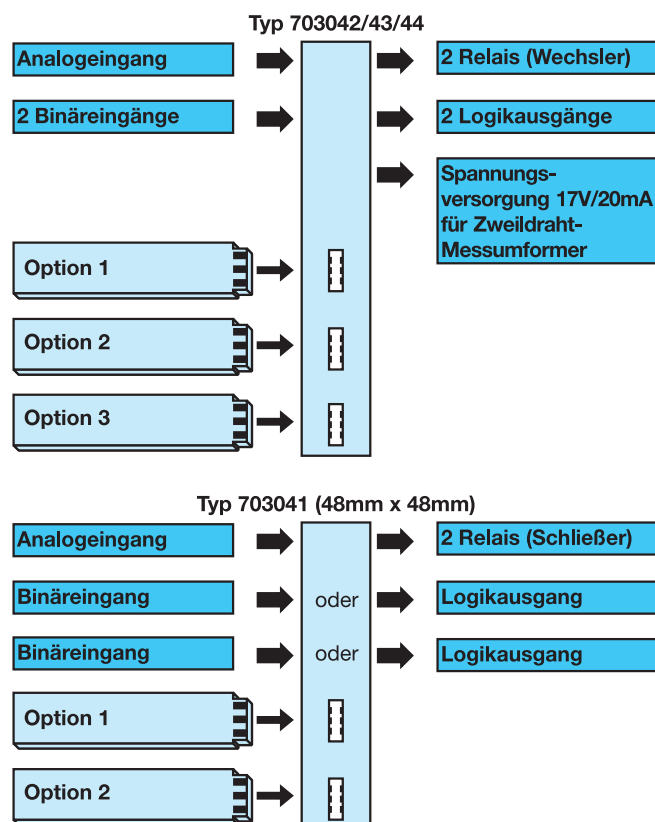
Für das Bedienen, Parametrieren und Konfigurieren genügen vier frontseitige Tasten. Die Geräte können als Zweipunkt-, Dreipunkt-, Dreipunkt-Schrittregler oder stetige Regler eingesetzt werden. Die Software der Regler enthält u. a. eine Programm- oder Rampenfunktion, eine Parametersatzumschaltung, zwei Selbstoptimierungsverfahren, ein Mathematik- und Logikmodul sowie 4 Limitkomparatoren.

Die Linearisierungen der üblichen Messwertgeber sind gespeichert; eine kundenspezifische Linearisierungs-Tabelle ist programmierbar.

Für die komfortable Konfiguration über einen PC ist ein Setup-Programm lieferbar.

Über eine Schnittstelle RS422/485 oder PROFIBUS-DP können die Geräte in einen Datenverbund integriert werden.

Der elektrische Anschluss erfolgt rückseitig über Schraubklemmen.



1. Nähere Erläuterungen siehe DIN EN 14597.

# 1 Einleitung

---

## 1.2 Typografische Konventionen

### Warnende Zeichen



#### Vorsicht

Dieses Zeichen wird benutzt, wenn es durch ungenaues Befolgen oder Nichtbefolgen von Anweisungen zu **Persönenschäden** kommen kann!



#### Achtung

Diese Zeichen wird benutzt, wenn es durch ungenaues Befolgen oder Nichtbefolgen von Anweisungen zu **Beschädigungen von Geräten oder Daten** kommen kann!



#### Achtung

Diese Zeichen wird benutzt, wenn Vorsichtsmaßnahmen bei der Handhabung elektrostatisch entladungsgefährdeter Bauelemente zu beachten sind.

### Hinweisende Zeichen



#### Hinweis

Dieses Zeichen wird benutzt, wenn Sie auf **etwas Besonderes** aufmerksam gemacht werden sollen.



#### Verweis

Dieses Zeichen weist auf weitere Informationen in anderen Betriebsanleitungen, Kapiteln oder Abschnitten hin.



#### Handlungsanweisung

Dieses Zeichen zeigt an, dass eine auszuführende Tätigkeit beschrieben wird.

Die einzelnen Arbeitsschritte werden durch diesen Stern gekennzeichnet, z. B.:

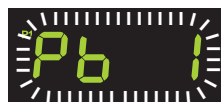
\* Taste **EXIT** drücken

### Darstellungsarten

#### Menüpunkte

Texte aus dem Setup-Programm werden kursiv dargestellt, z. B.: *Programm editieren.*

#### Blinkende Anzeige





# 2 Geräteausführung identifizieren

## 2.1 Typenerklärung

Grundtyp	
703041	JUMO dTRON 316, Format 48mm x 48mm inkl. 1 Analogeingang, 2 Relaisausgänge und 2 Binäreingänge oder 2 Logikausgänge
703042	JUMO dTRON 308, Format 48mm x 96mm (Hochformat) inkl. 1 Analog-, 2 Binäreingänge, 2 Relais und 2 Logikausgänge
703043	JUMO dTRON 308, Format 96mm x 48mm (Querformat) inkl. 1 Analog-, 2 Binäreingänge, 2 Relais und 2 Logikausgänge
703044	JUMO dTRON 304, Format 96mm x 96mm inkl. 1 Analog-, 2 Binäreingänge, 2 Relais und 2 Logikausgänge

Grundtypergänzung	
1	Grundtyp 1
	Ausführung
8	Standard mit werkseitigen Einstellungen
9	Programmierung nach Kundenangaben
	Logikausgänge (2 standardmäßig vorhanden)
1	0 / 12V
2	0 / 18V

			Typ 703042/43/44	Typ 703041 (keine 3. Option)			
1.	2.	3.	Optionssteckplatz	Anzahl (max.)	Anzahl (max.)	1. Option	2. Option
0	0	0	nicht belegt			X	X
1	1	1	Analogeingang 2 (Universal)	1	1	X	X
2	2	2	Relais (Wechsler)	2	1	X	-
3	3	3	2 Relais (Schließer)	2	1	X	-
4	4	4	Analogausgang	2	2	X	X
5	5	5	2 Binäreingänge	2	1	X	X
6	6	6	Halbleiterrelais 1A	2	2	X	X
7	7	7	Schnittstelle RS422/485	1	1	X	X
8	8	8	PROFIBUS-DP-Schnittstelle	1	1	X	X

X = auf diesem Optionssteckplatz möglich, - = auf diesem Optionssteckplatz nicht zulässig

Spannungsversorgung	
2 3	AC 110...240V -15/+10%, 48...63Hz
2 5	AC/DC 20...30V, 48...63Hz

Typenzusätze	
0 0 0	keine
2 1 4	Mathematik- und Logikmodul
2 1 7	Verhältnisregler (Voraussetzung: 2 Analogeingänge)
2 1 8	Differenzregler (Voraussetzung: 2 Analogeingänge)
2 1 9	Feuchteregler (Voraussetzung: 2 Analogeingänge)

Zulassungen	
0 0 0	Keine
0 5 6	DIN EN 14597
	dTRON 304 mit GL-Zertifizierung auf Anfrage

□ / 1 □ □ □ - □ □ □ □ - □ □ □ / □ □ □ □ , □ □ □ □

703041 / 1 8 1 - 1 4 0 - 2 3 / 0 0 0 ,

# 2 Geräteausführung identifizieren

## 2.2 Lieferumfang

- Regler
- Dichtung
- Befestigungselemente
- Betriebsanleitung B70.3041.0 im DIN A6-Format

Eine CD mit Demo-Software und PDF-Dokumenten im DIN A4-Format (Betriebsanleitung und weiterer Dokumentation) kann separat bestellt werden.

Ein Download der einzelnen Dokumente und Programme ist über [www.jumo.net](http://www.jumo.net) möglich (Software kann kostenpflichtig freigeschaltet werden)

## 2.3 Zubehör

**PC-Interface** PC Interface mit TTL/RS232-Umsetzer und Adapter (Buchse) für Setup-Programm  
Verkaufs-Artikel-Nr.: 70/00350260

**USB-Interface** PC-Interface mit USB/TTL-Umsetzer, Adapter (Buchse) und Adapter (Stifte)  
Verkaufs-Artikel-Nr.: 70/00456352

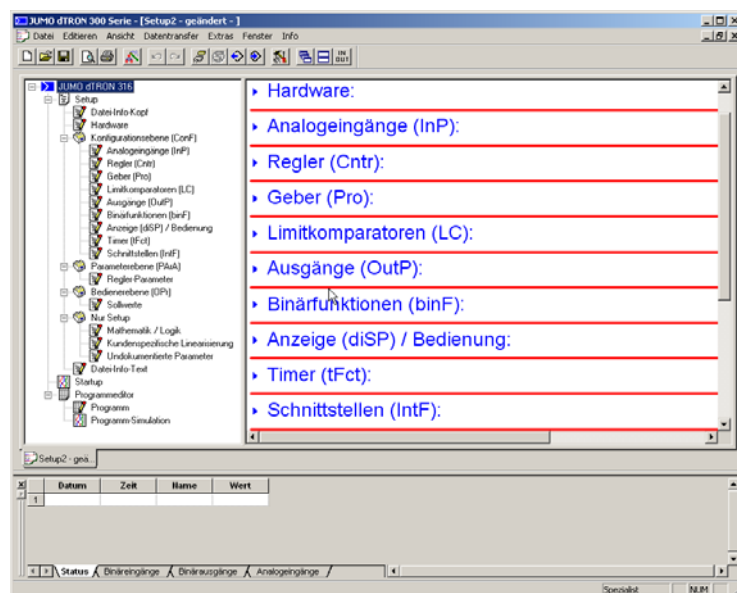
**Setup-Programm** Setup-Programm mit Programmeditor und Startup  
Verkaufs-Artikel-Nr.: 70/00445443

Hardware-Voraussetzungen:

- PC Pentium 100 oder kompatibel
- 128 MB RAM, 30 MB freier Festplattenspeicher
- CD-ROM Laufwerk
- freie serielle oder USB-Schnittstelle

Software-Voraussetzungen:

Microsoft<sup>1</sup> Windows 98/NT4.0/ME/2000/XP



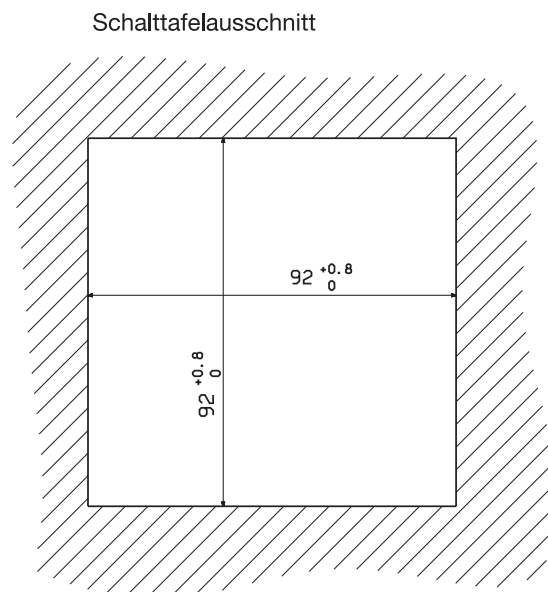
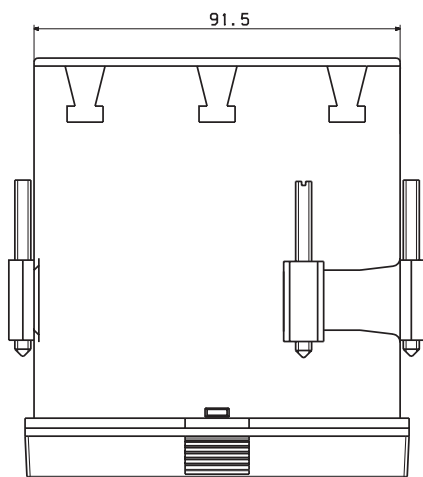
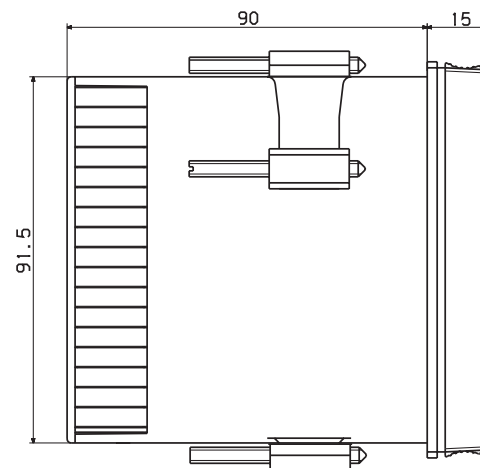
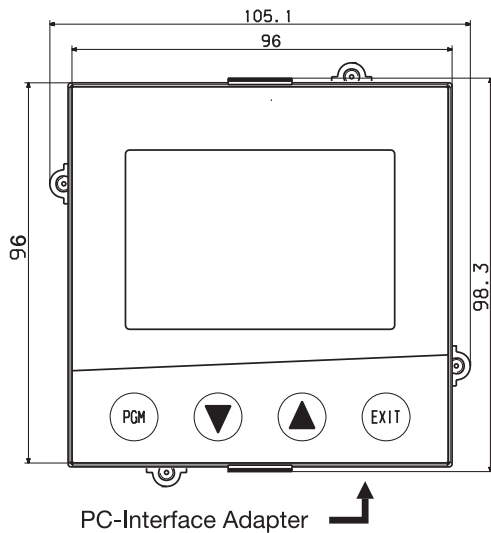
1. Microsoft ist eingetragenes Warenzeichen der Microsoft Corporation

## 3.1 Montageort und klimatische Bedingungen

Die Bedingungen am Montageort müssen den in den Technischen Daten aufgeführten Voraussetzungen entsprechen. Die Umgebungstemperatur darf am Einbauort 0...55 °C bei einer relativen Feuchte von  $\leq 90\%$  betragen.

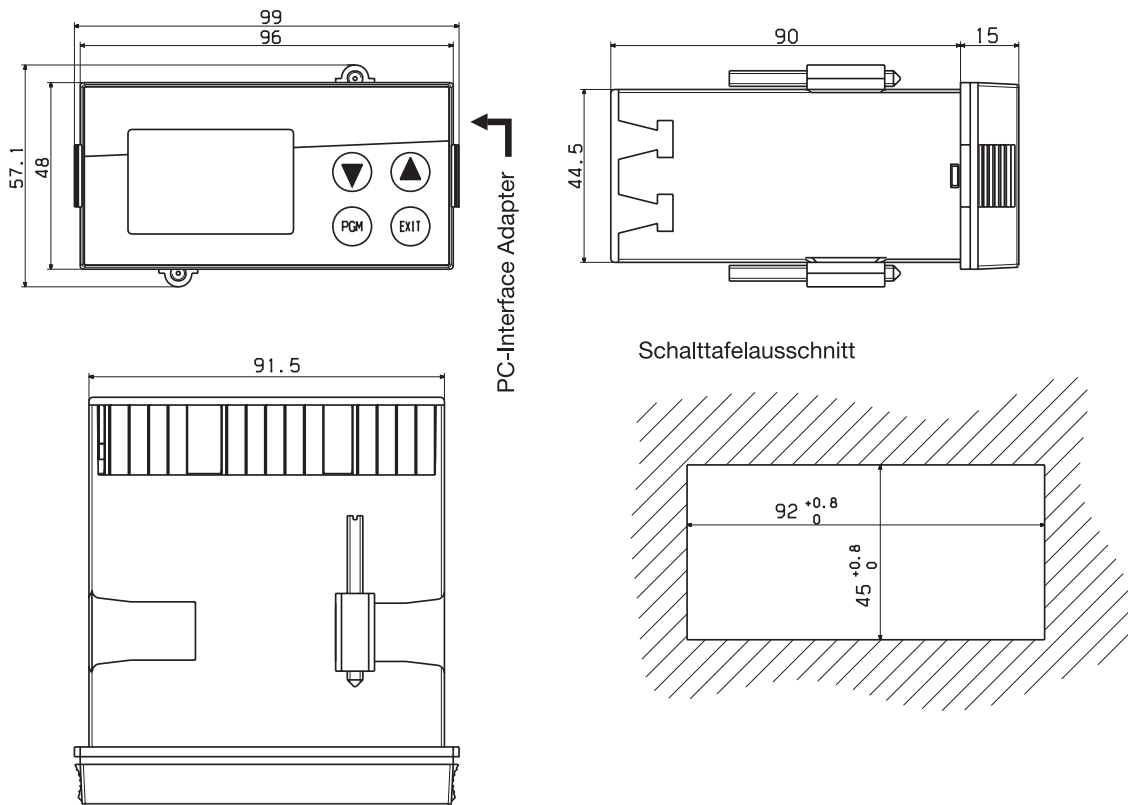
## 3.2 Abmessungen

### 3.2.1 Typ 703044

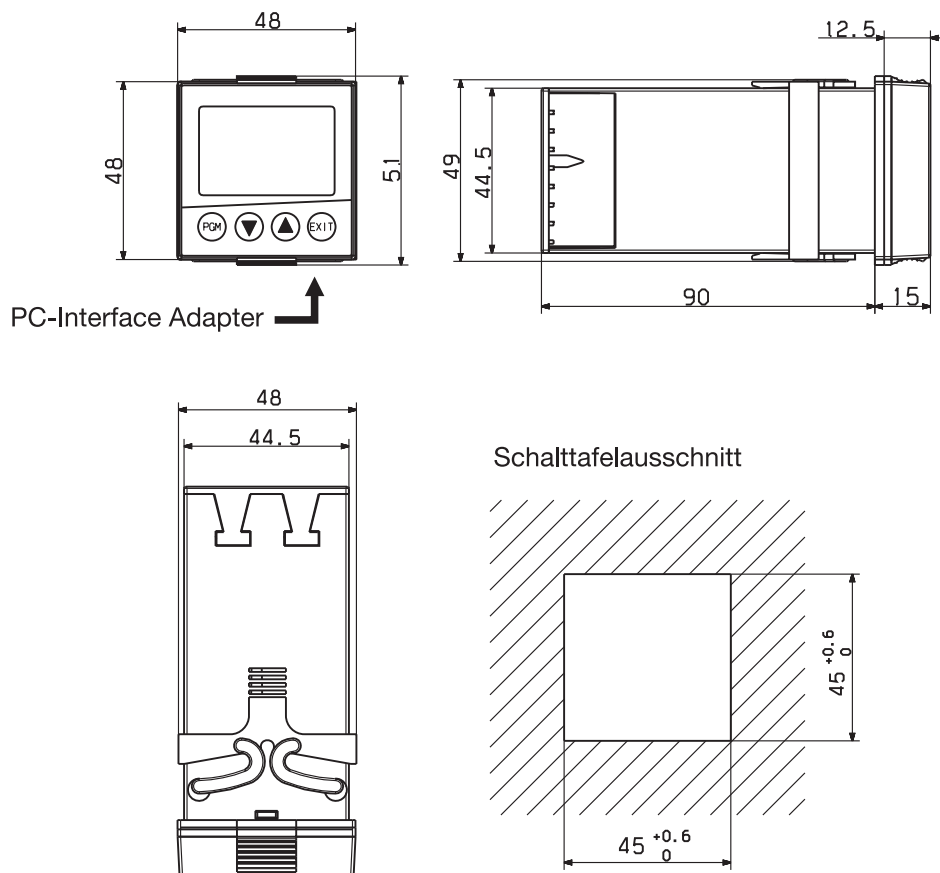


# 3 Montage

## 3.2.2 Typ 703042/43



## 3.2.3 Typ 703041



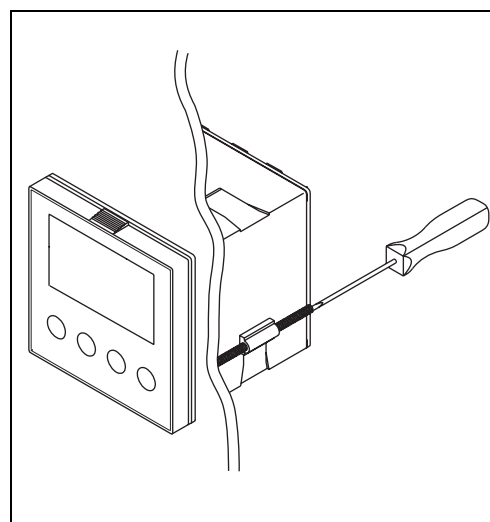
## 3.3 Dicht-an-dicht-Montage

Mindestabstände der Schaltfelausschnitte		
Typ	horizontal	vertikal
ohne Setup-Stecker:		
703041 (48mm x 48mm)	11 mm	30mm
703042 (Hochformat: 48mm x 96mm))	11 mm	30mm
703043 (Querformat: 96mm x 48mm)	30mm	11 mm
703044 (96mm x 96mm)	11 mm	30mm
mit Setup-Stecker (Pfeil):		
703041 (48mm x 48mm)	11 mm	65mm
703042 (Hochformat: 48mm x 96mm))	11 mm	65mm
703043 (Querformat: 96mm x 48mm)	65mm	11 mm
703044 (96mm x 96mm)	11 mm	65mm

## 3.4 Einbau

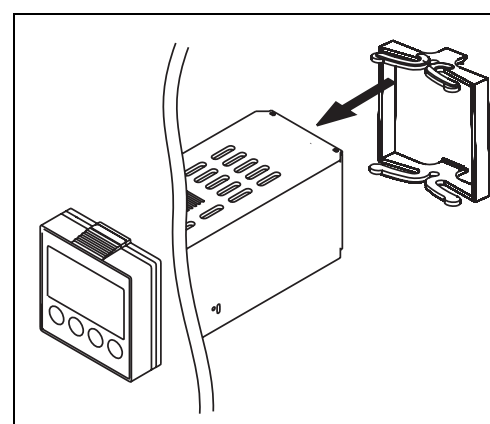
### Typ 703042/43/44

- \* Mitgelieferte Dichtung auf Gerätekorpus aufsetzen.
- \* Den Regler von vorn in den Schaltfelausschnitt einsetzen.
- \* Von der Schaltfelausschnittseite her die Befestigungselemente in die seitlichen Führungen einschieben. Dabei müssen die flachen Seiten der Befestigungselemente am Gehäuse anliegen.
- \* Die Befestigungselemente gegen die Schaltfelausschnittseite setzen und mit einem Schraubendreher gleichmäßig festspannen.



### Typ 703041

- \* Mitgelieferte Dichtung auf Gerätetubus aufsetzen.
- \* Den Regler von vorn in den Schaltfelausschnitt einsetzen.
- \* Von der Schaltfelausschnittseite her den Befestigungsrahmen auf den Gerätekorpus schieben und mit den Federn gegen die Schaltfelausschnittseite drücken bis die Rastnasen in die dafür vorgesehenen Nuten einrasten und eine ausreichende Befestigung gegeben ist.



### Pflege der Frontplatte

Die Frontplatte kann mit handelsüblichen Wasch-, Spül- und Reinigungsmitteln gesäubert werden. Sie ist bedingt beständig gegen organische Lösungsmittel (z. B. Spiritus, Waschbenzin, P1, Xylol u. ä.). Keinen Hochdruckreiniger verwenden.

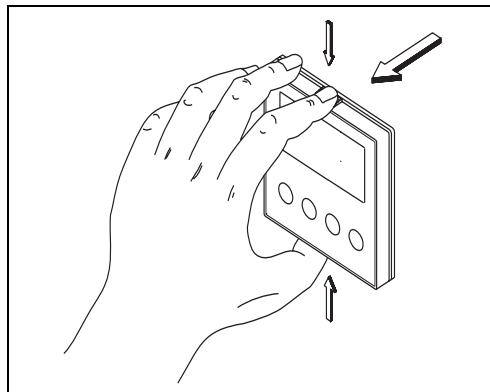
# 3 Montage

---

## 3.5 Reglereinschub herausnehmen

Zu Servicezwecken kann der Reglereinschub aus dem Gehäuse entnommen werden.

- \* Frontplatte an den geriffelten Flächen (oben und unten bzw. links und rechts bei Querformat) zusammendrücken und Reglereinschub herausziehen.



Beim Hineinstecken des Reglereinschubes ist darauf zu achten, daß die Rastnasen (unter den geriffelten Flächen) einrasten.

# 4 Elektrischer Anschluss

## 4.1 Installationshinweise

- Bei der Wahl des Leitungsmaterials, bei der Installation und beim elektrischen Anschluss des Gerätes sind die Vorschriften der VDE 0100 "Bestimmungen über das Errichten von Starkstromanlagen mit Nennspannungen unter 1000 V" bzw. die jeweiligen Landesvorschriften zu beachten
- Der elektrische Anschluss darf nur von Fachpersonal durchgeführt werden.
- Das Gerät ist für den Einbau in Schaltschränken oder Anlagen vorgesehen. Die bauseitige Absicherung darf 20A nicht überschreiten. Für Service/Reparaturarbeiten ist das Gerät allpolig vom Netz zu trennen.
- Der Lastkreis muß auf den maximalen Relaisstrom abgesichert sein, um im Fall eines dortigen Kurzschlusses ein Verschweißen der Ausgangsrelais zu verhindern.
- Die Elektromagnetische Verträglichkeit entspricht den in den technischen Daten aufgeführten Normen und Vorschriften.
- Die Eingangs-, Ausgangs- und Versorgungsleitungen sollten räumlich voneinander getrennt und nicht parallel zueinander verlegt werden.
- Fühler- und Schnittstellenleitungen sollten verdrillt und abgeschirmt ausgeführt werden. Möglichst nicht in der Nähe stromdurchflossener Bauteile oder Leitungen führen. Schirmung einseitig erden.
- An die Netzklemmen des Gerätes keine weiteren Verbraucher anschließen.
- Das Gerät ist nicht für die Installation in explosionsgefährdeten Bereichen geeignet.
- Neben einer fehlerhaften Installation können auch falsch eingestellte Werte am Regler (Sollwert, Daten der Parameter- und Konfigurationsebene, Änderungen im Geräteinnern) den nachfolgenden Prozess in seiner ordnungsgemäßen Funktion beeinträchtigen oder zu Beschädigungen führen. Es sollten daher immer vom Regler unabhängige Sicherheitseinrichtungen, z. B. Überdruckventile oder Temperaturbegrenzer/-wächter vorhanden und die Einstellung nur dem Fachpersonal möglich sein. Bitte in diesem Zusammenhang die entsprechenden Sicherheitsvorschriften beachten. Da mit einer Adaption (Selbstoptimierung) nicht alle denkbaren Regelstrecken beherrscht werden können, ist theoretisch eine instabile Parametrierung möglich. Der erreichte Istwert sollte daher auf seine Stabilität hin kontrolliert werden.



Der elektrische Anschluss darf nur von Fachpersonal vorgenommen werden.



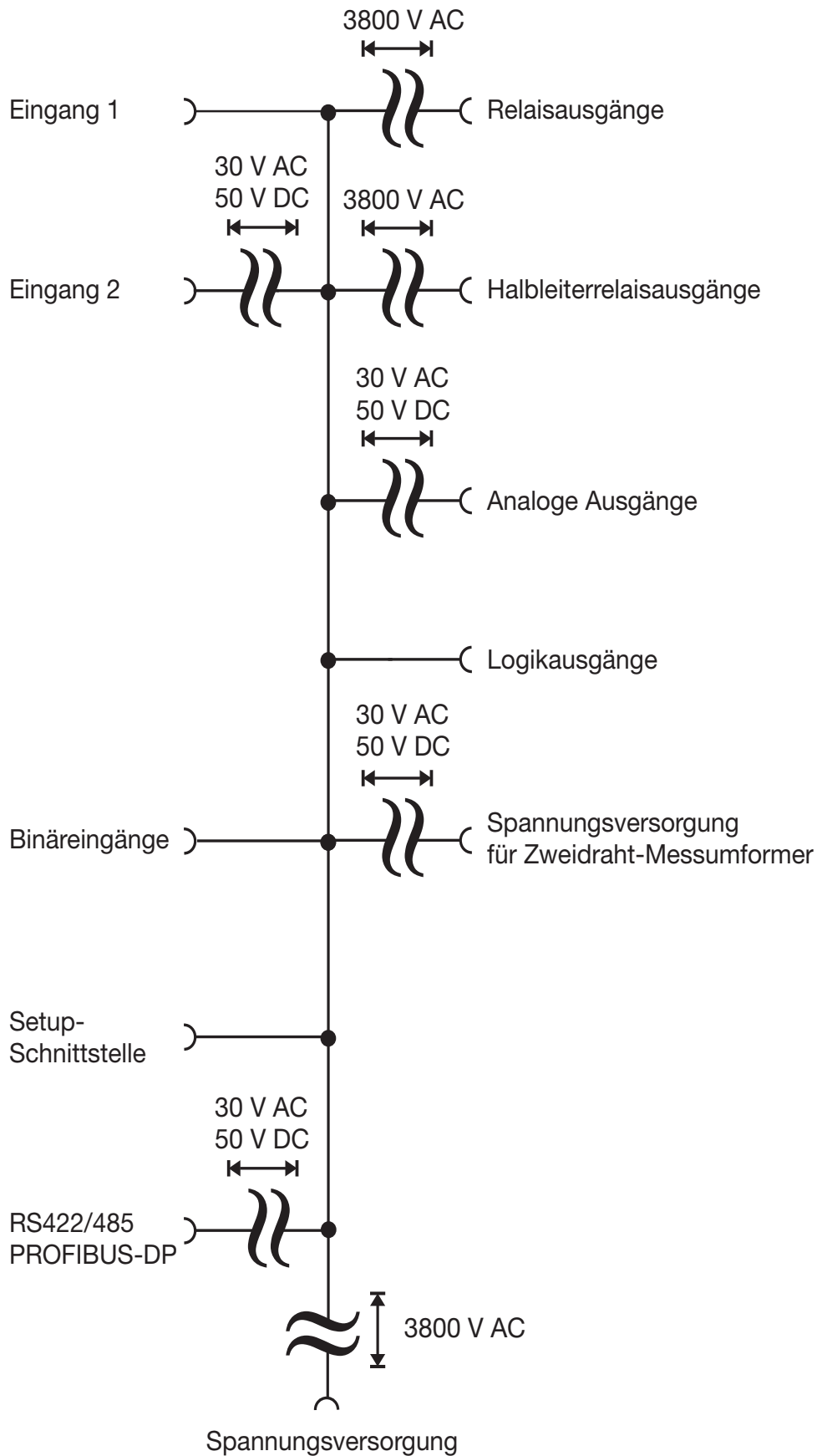
Geräteausführung anhand des Typenschlüssels identifizieren.

### Montagehinweis für Leiterquerschnitte und Aderendhülsen

	minimaler Querschnitt	maximaler Querschnitt	Mindestlänge Aderendhülse
ohne Aderendhülse	0,34mm <sup>2</sup>	2,5mm <sup>2</sup>	10mm (Abisolierung)
Aderendhülse ohne Kragen	0,25mm <sup>2</sup>	2,5mm <sup>2</sup>	10mm
Aderendhülse mit Kragen bis 1,5mm <sup>2</sup>	0,25mm <sup>2</sup>	1,5mm <sup>2</sup>	10mm
Aderendhülse mit Kragen ab 1,5mm <sup>2</sup>	1,5mm <sup>2</sup>	2,5mm <sup>2</sup>	12mm
Zwillingsaderendhülse mit Kragen	0,25mm <sup>2</sup>	1,5mm <sup>2</sup>	12mm

# 4 Elektrischer Anschluss

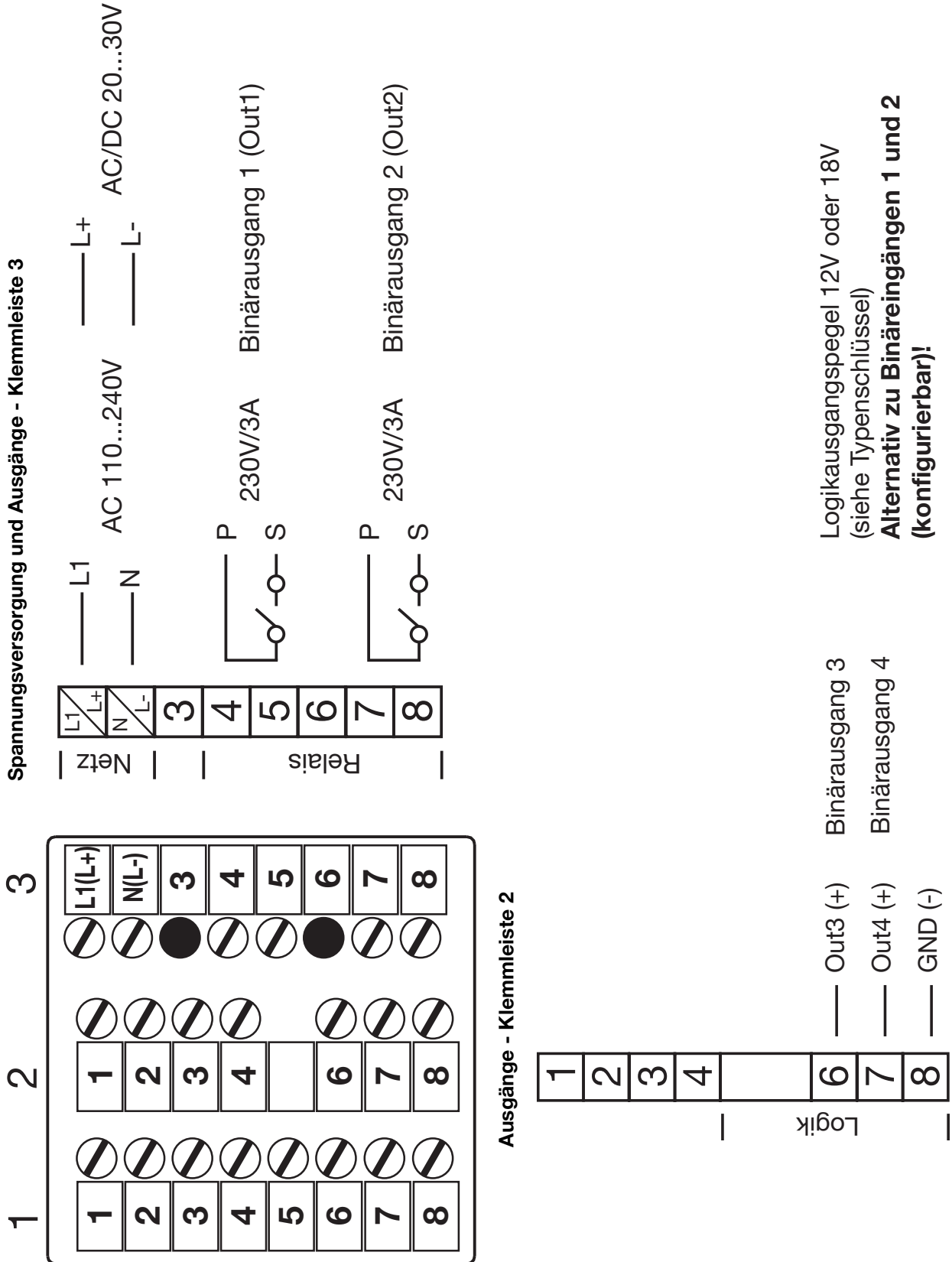
## 4.2 Galvanische Trennung





## 4.3 Anschlusspläne

### 4.3.1 Typ 703041



# 4 Elektrischer Anschluss

## Ausgänge und Schnittstellen - Klemmleiste 1 (Optionsplatinen)

	Analogausgang	Relais (Wechsler)	2 Relais (Schlesser)	Halbleiterrelais	PROFIBUS	RS422	RS485
Option 1	1 ----- + U <sub>x</sub> /k -			----- 	--- VP (+5 V) --- RxD/TxD-P (B) --- RxD/TxD-N (A)	--- RxD + --- RxD - --- TxD +	--- RxD + --- RxD - --- RxD/TxD +
Option 2	2 + U <sub>x</sub> /k -	Binärausgang 5 (Out5)	Binärausgang 5+8 (Out5+Out8)	Binärausgang 5 (Out5)	--- DGND	--- TxD - --- RxD +	--- RxD - --- RxD/TxD -
	3 + U <sub>x</sub> /k -	(Nicht möglich!)	(Nicht möglich!)		--- VP (+5 V) --- RxD/TxD-P (B) --- RxD/TxD-N (A)	--- RxD + --- TxD + --- TxD -	--- RxD + --- RxD - --- RxD/TxD +
	4 Analogausgang 6 (Out6)			Binärausgang 6 (Out6)	--- DGND	--- TxD -	--- RxD/TxD -

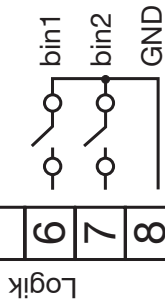
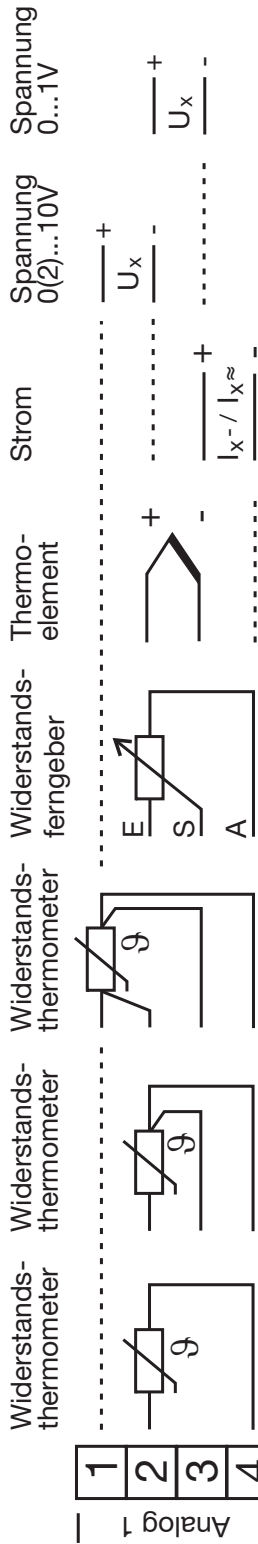


Nummerierung der Ausgänge beachten.

⇒ Kapitel 8.5 "Ausgänge „OutP“"

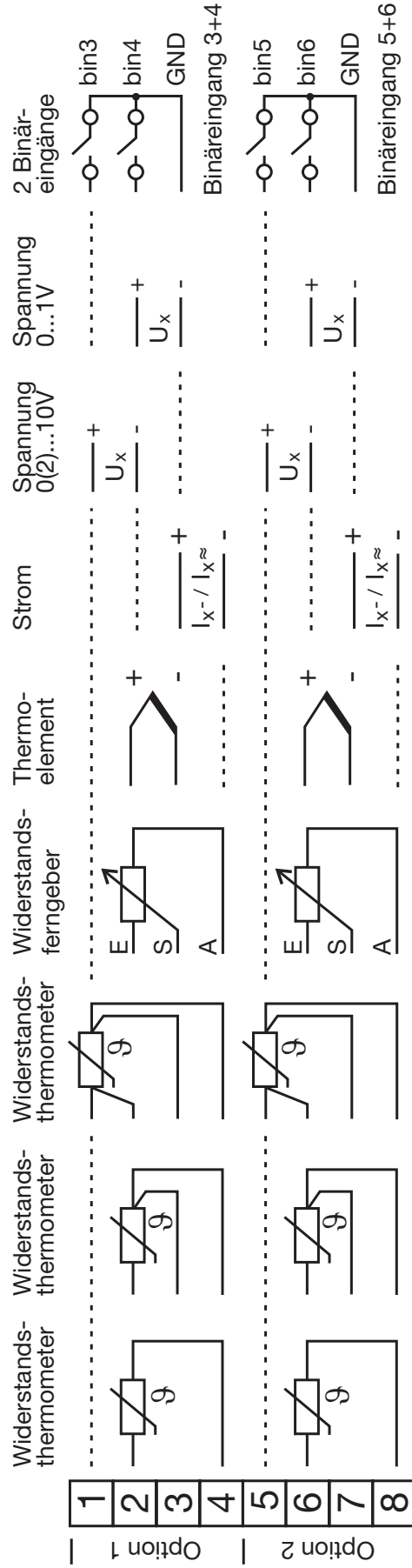
Fortsetzung Typ 703041

## Analogeingang 1 und Binäreingänge 1+2 - Klemmleiste 2



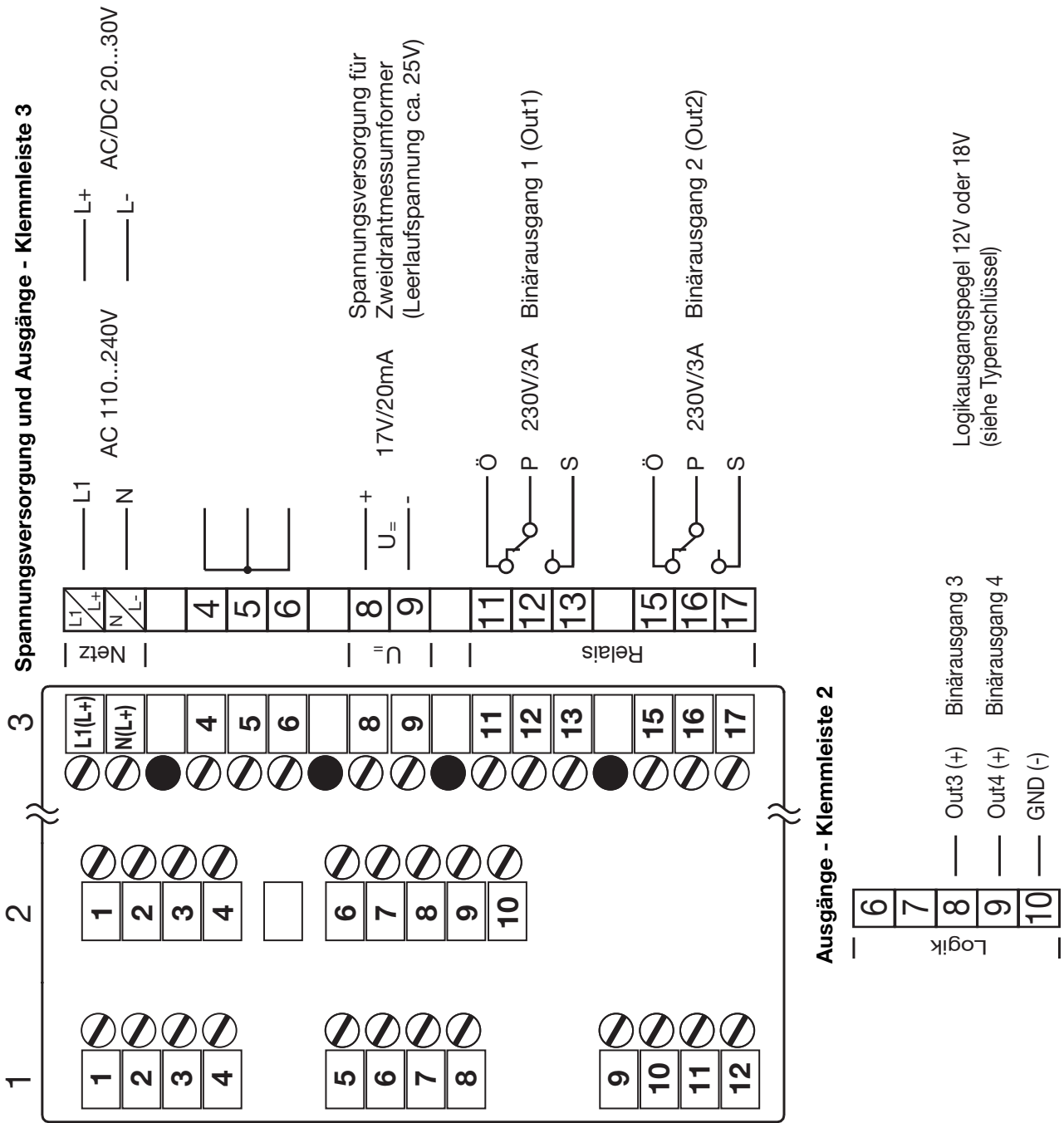
Alternativ zu Binärausgängen 3 und 4 (konfigurierbar)!

## Analogeingang 2 und Binäreingänge 3...6 - Klemmleiste 1 (Optionsplatinen)



# 4 Elektrischer Anschluss

## 4.3.2 Typ 703042/43/44



Fortsetzung Typ 703042/43/44

## Ausgänge und Schnittstellen - Klemmleiste 1 (Optionsplatinen)

Option	Analogausgang	Relais (Wechsler)	2 Relais (Schleifer)	Halbleiterrelais	PROFIBUS	RS422	RS485
Option 1	<p>1 .....            2 <math>\frac{+}{U_x / k}</math> -            3 .....            4 Analogausgang 5 (Out5)</p>	<p>Relais (Wechsler)  </p> <p>Binärausgang 5 (Out5)</p>	<p>2 Relais (Schleifer)              Binärausgang 5+8 (Out5+Out8)</p>	<p>Halbleiterrelais              Binärausgang 5 (Out5)</p>	<p>PROFIBUS            — VP (+5 V)            — RxD/TxD-P (B)            — RxD/TxD-N (A)            — DGND</p>	<p>RS422            — RxD +            — RxD -            — TxD +            — TxD -</p>	<p>RS485            — RxD +            — RxD -            — TxD +            — TxD -</p>
Option 2	<p>5 .....            6 <math>\frac{+}{U_x / k}</math> -            7 .....            8 Analogausgang 6 (Out6)</p>	<p>Relais (Wechsler)  </p> <p>Binärausgang 6 (Out6)</p>	<p>2 Relais (Schleifer)              Binärausgang 6+9 (Out6+Out9)</p>	<p>Halbleiterrelais              Binärausgang 6 (Out6)</p>	<p>PROFIBUS            — VP (+5 V)            — RxD/TxD-P (B)            — RxD/TxD-N (A)            — DGND</p>	<p>RS422            — RxD +            — RxD -            — TxD +            — TxD -</p>	<p>RS485            — RxD +            — RxD -            — TxD +            — TxD -</p>
Option 3	<p>9 .....            10 <math>\frac{+}{U_x / k}</math> -            11 .....            12 Analogausgang 7 (Out7)</p>	<p>Relais (Wechsler)  </p> <p>Binärausgang 7 (Out7)</p>	<p>2 Relais (Schleifer)              Binärausgang 7+10 (Out7+Out0)</p>	<p>Halbleiterrelais              Binärausgang 7 (Out7)</p>	<p>PROFIBUS            — VP (+5 V)            — RxD/TxD-P (B)            — RxD/TxD-N (A)            — DGND</p>	<p>RS422            — RxD +            — RxD -            — TxD +            — TxD -</p>	<p>RS485            — RxD +            — RxD -            — TxD +            — TxD -</p>



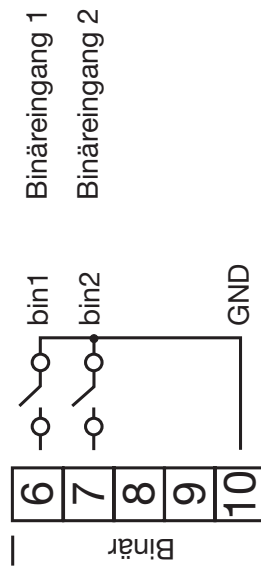
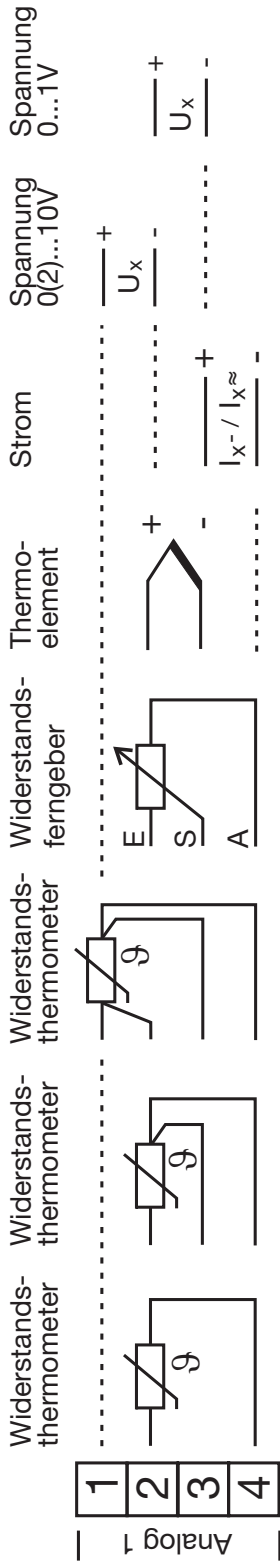
Nummerierung der Ausgänge beachten.

⇒ Kapitel 8.5 "Ausgänge „OutP“"

# 4 Elektrischer Anschluss

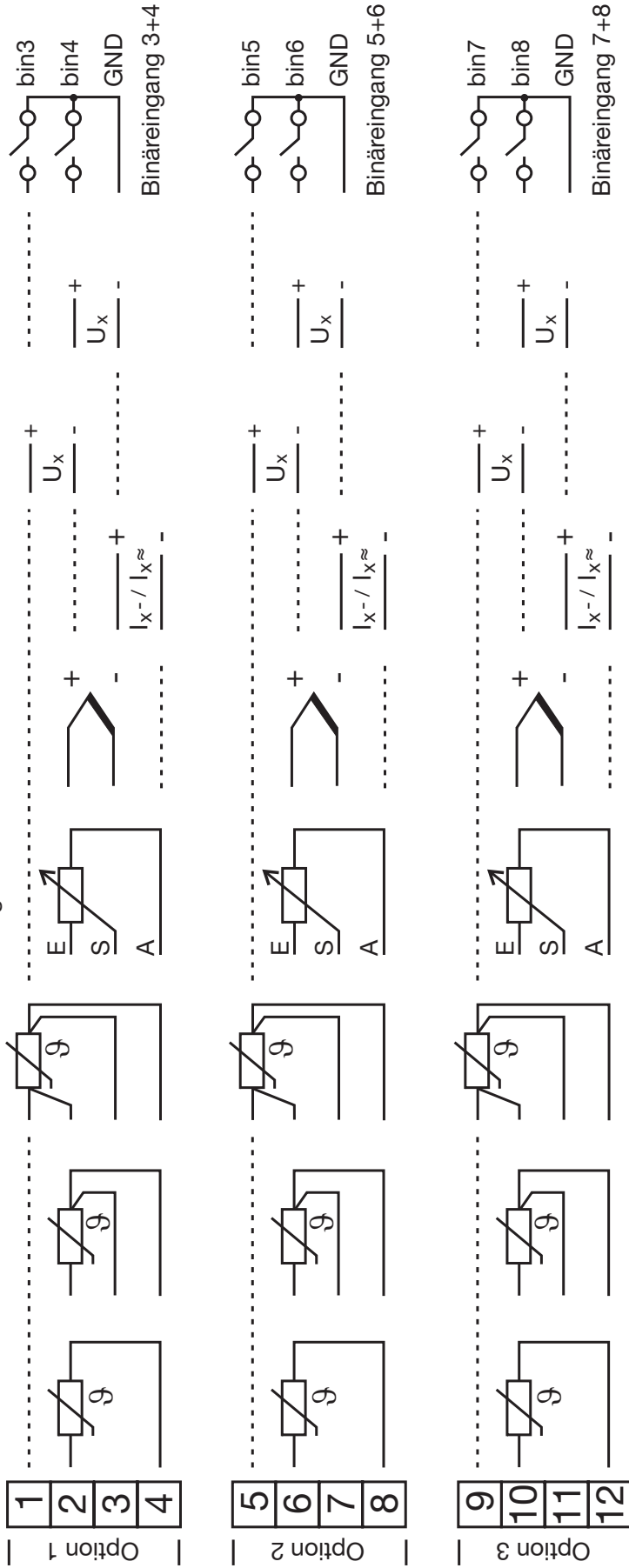
Fortsetzung Typ 703042/43/44

## Analogeingang 1 und Binäreingänge 1+2 - Klemmleiste 2



Fortsetzung Typ 703042/43/44

## Analogeingang 2 und Binäreingänge 3...8 - Klemmleiste 1 (Optionsplatinen)

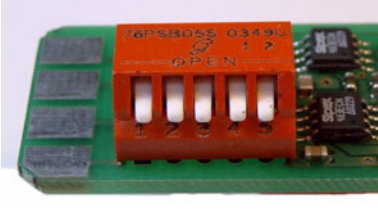
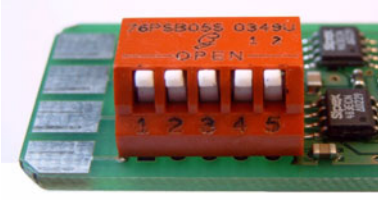


# 4 Elektrischer Anschluss

## 4.3.3 Abschlusswiderstand der seriellen Schnittstelle RS422/485

Für einen störungsfreien Betrieb mehrerer Geräte in einer Linienstruktur müssen deren interne Abschlusswiderstände am Anfang und am Ende aktiviert werden.

- \* Geräteeinschub mit Druck auf die geriffelten Flächen nach vorne herausziehen
- \* Mit einem Kugelschreiber alle weißen Schalter in die gleiche Richtung drücken

Busabschlusswiderstand aktiv:	<ul style="list-style-type: none"> <li>* Alle 5 Schalter nach unten drücken</li> </ul> 
kein Busabschluss (werkseitig)	<ul style="list-style-type: none"> <li>* Alle 5 Schalter nach oben drücken</li> </ul> 

- \* Geräteeinschub wieder ins Gehäuse einstecken

### Kontrolle

- \* Tasten **PGM** + **▲** drücken

Rechts neben der grünen Anzeige „VERs“ wird „ON“ für aktive oder „OF“ für inaktive Abschlusswiderstände angezeigt.

## 4.3.4 Anschluss des PROFIBUS-DP-Steckers

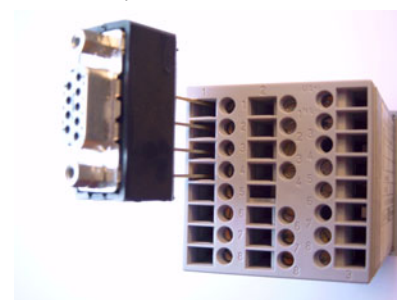
### Adapter montieren

- \* Optionssteckplatz mit der PROFIBUS-DP-Schnittstelle anhand des Typenschlüssels identifizieren (bei vorkonfigurierten Geräten)

In diesem Beispiel ist die PROFIBUS-DP-Schnittstelle auf Optionssteckplatz 1



Der SUB-D Adapter kann nur im geöffneten Zustand montiert werden, da die Anschlusschrauben durch den Adapter verdeckt werden.

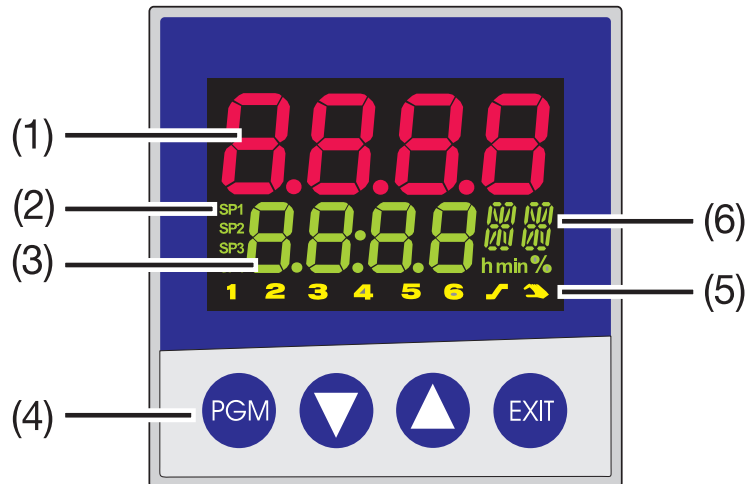


### Belegung der 9-poligen D-SUB Buchse

Pin: Signal	Bezeichnung
1: VP	Spannungversorgung-Plus
2: RxD/TxD-P	Empfangs-/Sendedaten-Plus
3: RxD/TxD-N	Empfangs-/Sendedaten-Minus
4: DGND	Masse



## 5.1 Anzeige- und Bedienelemente



(1)	<b>7-Segment-Anzeige</b> (werkseitig: Istwert) vierstellig, rot; Kommastelle: konfigurierbar (automatische Anpassung bei Überschreiten der Anzeigekapazität)
(2)	<b>aktiver Sollwert</b> (werkseitig: SP1) SP1, SP2, SP3, SP4 (SP=setpoint); grün;
(3)	<b>7-Segment-Anzeige</b> (werkseitig: Sollwert) vierstellig, grün; Kommastelle; konfigurierbar; dient auch zur Bedienerführung (Anzeige von Parameter- und Ebenensymbolen)
(4)	<b>Tasten</b>
(5)	<b>Signalisierung</b> gelb; für - Schaltstellungen der Binärausgänge 1...6 (Anzeige leuchtet = ein) - Rampen-/Programmfunktion aktiv - Handbetrieb aktiv
(6)	<b>16-Segment-Anzeige für die Einheit °C/°F und Text</b> zweistellig, grün; konfigurierbar; Zeichen für h, min und % Über das Setup-Programm können weiterhin die aktuelle Abschnittsnummer (Programm), der Parametersatz oder eine beliebige zweistellige Buchstaben-/Zahlenkombination angezeigt werden.

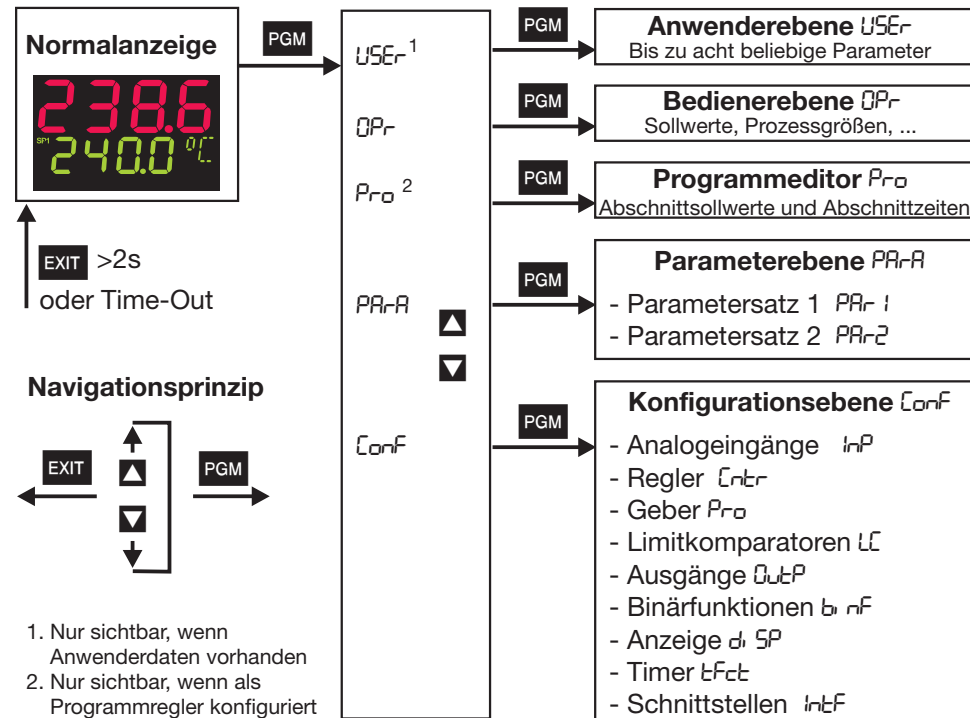
Die Anzeigen sind konfigurierbar.

⇒ Kapitel 8.7 „Anzeige „diSP““

# 5 Bedienung

## 5.2 Ebenenkonzept

Die Parameter zur Einstellung des Gerätes sind in verschiedenen Ebenen organisiert.



### Time-Out

☞ Wird 180s keine Taste betätigt, kehrt das Gerät zurück in die Normalanzeige!

- ⇒ Kapitel 6 „Bediener Ebene“
- ⇒ Kapitel 7 „Parameter Ebene“
- ⇒ Kapitel 8 „Konfiguration“
- ⇒ *Setup/Anzeige - Bedienung/Time-Out*

### Anwenderdaten „USER“

Über das Setup-Programm können hier bis zu acht beliebige Parameter angezeigt und editiert werden.

- ⇒ *Setup/Konfigurationsebene/Anzeige - Bedienung/Anwenderdaten*

Das anzuzeigende Symbol für jeden Parameter kann vom Anwender selbst vergeben werden. Ansonsten wird das standardmäßige Symbol verwendet. Erlaubt sind Buchstaben und Zahlen, die auf einer 7-Segmentanzeige darstellbar sind.

## 5.3 Ebenenverriegelung

Der Zugang zu den einzelnen Ebenen kann verhindert werden.

Code	Bedienerebene, Anwenderebene, Programmeditor	Parameterebene	Konfigurationsebene
0	frei	frei	frei
1	frei	frei	verriegelt
2	frei	verriegelt	verriegelt
3	verriegelt	verriegelt	verriegelt

- \* Zur Codeeingabe mit **PGM** und **▼** (gleichzeitig >5s).
- \* Code ändern mit **PGM** (Anzeige blinkt!)
- \* Code eingeben mit **▲** und **▼**. Werkseitig sind alle Ebenen frei.
- \* Zurück zur Normalanzeige mit **EXIT** oder nach ca. 180s automatisch

Eine Verriegelung der Parameter- und Konfigurationsebene ist auch über Binärfunktion möglich.

⇒ Kapitel 8.6 „Binärfunktionen „binF““

# 5 Bedienung

## 5.4 Eingaben und Bedienerführung

### Werte eingeben

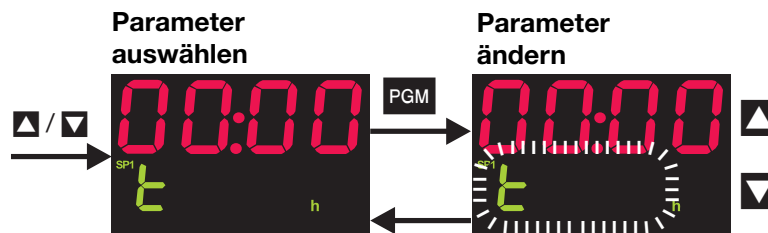
Bei Eingaben innerhalb der Ebenen wird auf der unteren Anzeige das Symbol für den Parameter angezeigt.



- \* Parameter auswählen mit ▲ oder ▼
- \* In den Eingabemodus wechseln mit PGM (untere Anzeige blinkt!)
- \* Wert verändern mit ▲ und ▼  
Die Änderung erfolgt dynamisch mit der Dauer des Tastendrucks.
- \* Übernahme der Einstellung mit PGM oder nach 2s automatisch oder
- \* Abbruch der Eingabe mit EXIT.  
Der Wert wird nicht übernommen.

### Zeiten eingeben

Bei der Eingabe von Zeiten (z.B. Timerzeit eines Timers) wird zusätzlich die Zeiteinheit angezeigt.

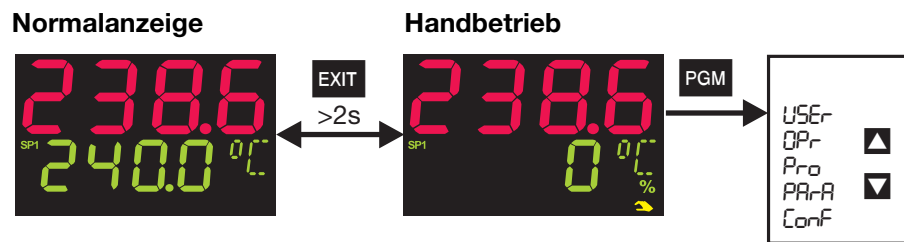


Bei der Einheit wird die höchste Zeiteinheit der Anzeige angezeigt.

Z. B. wird ein "h" für Stunde angezeigt, dann ist das Zeitformat des Wertes hh:mm.

- \* Parameter auswählen mit ▲ oder ▼
- \* In den Eingabemodus wechseln mit PGM (untere Anzeige blinkt!)
- \* Wert verändern mit ▲ und ▼  
Die Änderung erfolgt dynamisch mit der Dauer des Tastendrucks.
- \* Übernahme der Einstellung mit PGM oder nach 2s automatisch oder
- \* Abbruch der Eingabe mit EXIT.  
Der Wert wird nicht übernommen.

## 5.5 Festwertregler (werkseitig)



### Sollwert ändern

In der Normalanzeige:

- \* Ändern des aktuellen Sollwertes mit ▲ und ▼  
(Wert wird automatisch übernommen)

### Handbetrieb

Im Handbetrieb kann der Stellgrad des Reglers manuell verändert werden.

- \* In den Handbetrieb wechseln mit EXIT (> 2s)

In der unteren Anzeige wird der Stellgrad angezeigt. Weiterhin leuchten das Handsymbol und die Einheit „%“.

- \* Ändern des Stellgrades mit ▲ und ▼

Bei einem Dreipunktschrittregler wird das Stellglied mit den Tasten auf- bzw. zugefahren.

Die verschiedenen Ebenen sind aus dem Handbetrieb erreichbar.

- \* Beenden des Handbetriebs mit EXIT (> 2s)

Die Stellgradvorgabe beim Umschalten ist konfigurierbar. Der Handbetrieb ist verriegelbar.

⇒ Kapitel 8.2 „Regler „Cntr““

Weitere Bedienungsmöglichkeiten für den Festwertregler sind über Binärfunktionen realisierbar.

⇒ Kapitel 8.6 „Binärfunktionen „binF““

Bei Messbereichsüber/-unterschreitung und Fühlerbruch wechselt der Regler automatisch in den Handbetrieb.

# 5 Bedienung

## 5.6 Programmregler

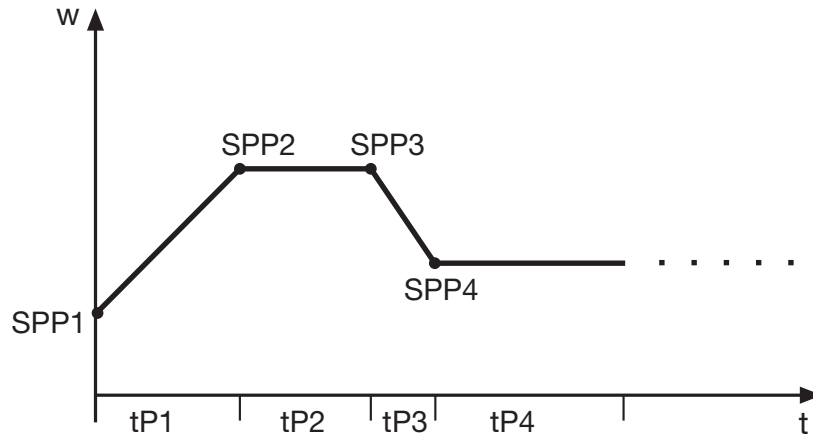
**Auslieferungszustand**

Das Gerät muß als Programmregler/-geber konfiguriert werden. Ebenso muß vorher ein Programm eingegeben werden, um das Gerät als Programmregler/-geber zu betreiben

### 5.6.1 Programme eingeben

**Funktion**

Es kann ein Sollwertprofil mit max. acht Programmabschnitten realisiert werden.



**Eingabe am Gerät**

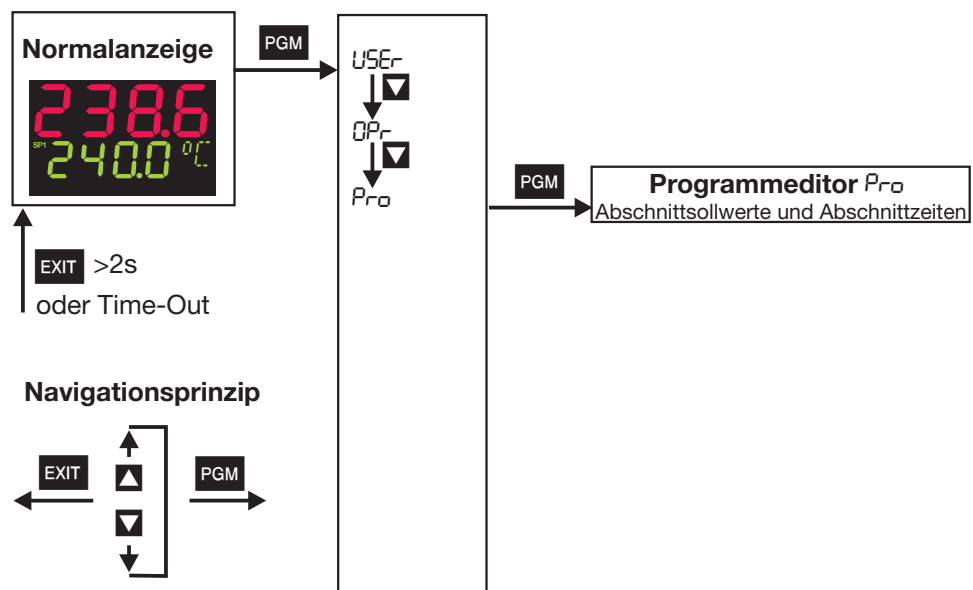
Das Gerät muß als Programmregler oder -geber konfiguriert sein.

⇒ Kapitel 8.3 „Geber „Pro““ (Funktion Fnc<sub>t</sub> muss auf 2 oder 3 stehen)

Als Zeitbasis sind mm:ss, hh:mm und dd:hh konfigurierbar (s=Sekunden, m=Minuten, h=Stunden, d=Tage).

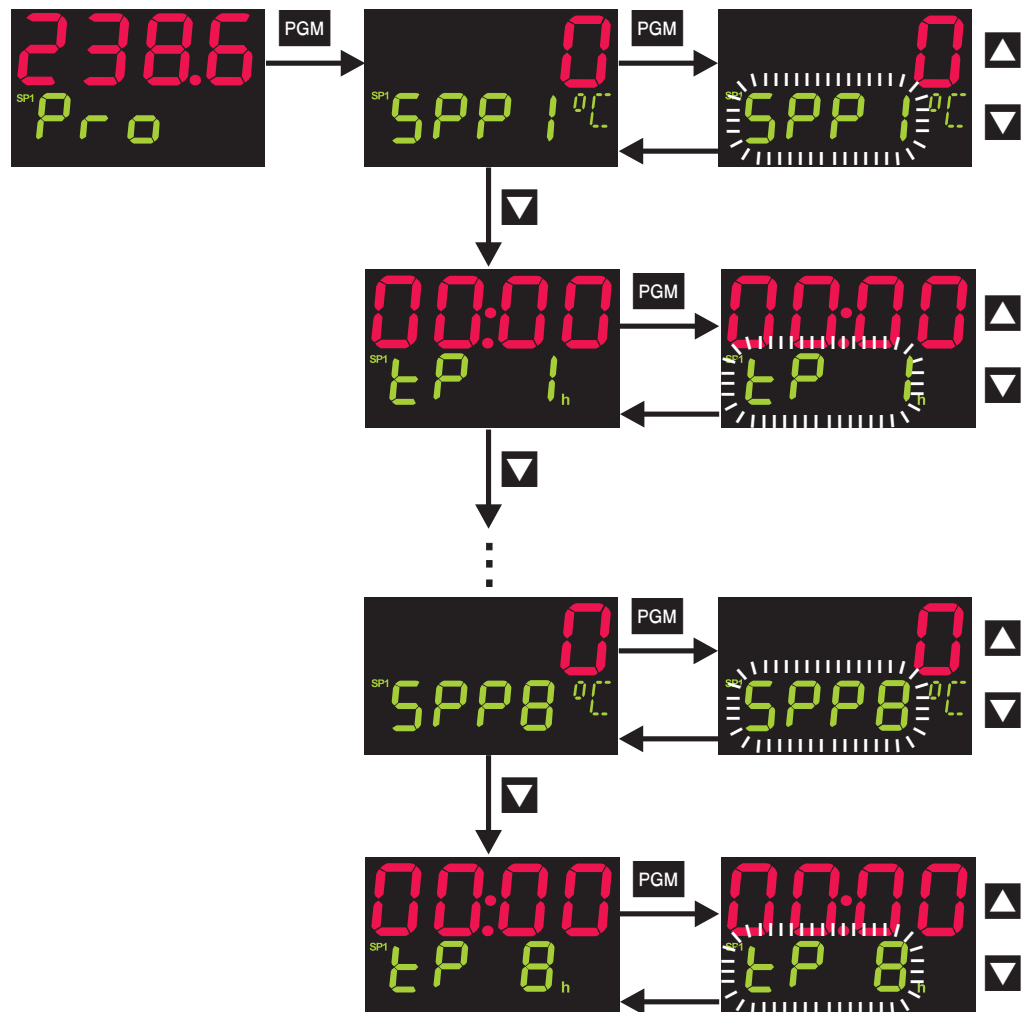
⇒ Kapitel 8.3 „Geber „Pro““ (Einheit)

Die Einstellungen der Abschnittsollwerte (SPP1 ... SPP8) und Abschnittszeiten (tP1 ... tP8) werden im Programmierer vorgenommen.



# 5 Bedienung

Die bis zu acht Programmabschnitte werden durch Abschnittsollwert und Abschnittszeit definiert.



## Eingabe über Setup-Programm

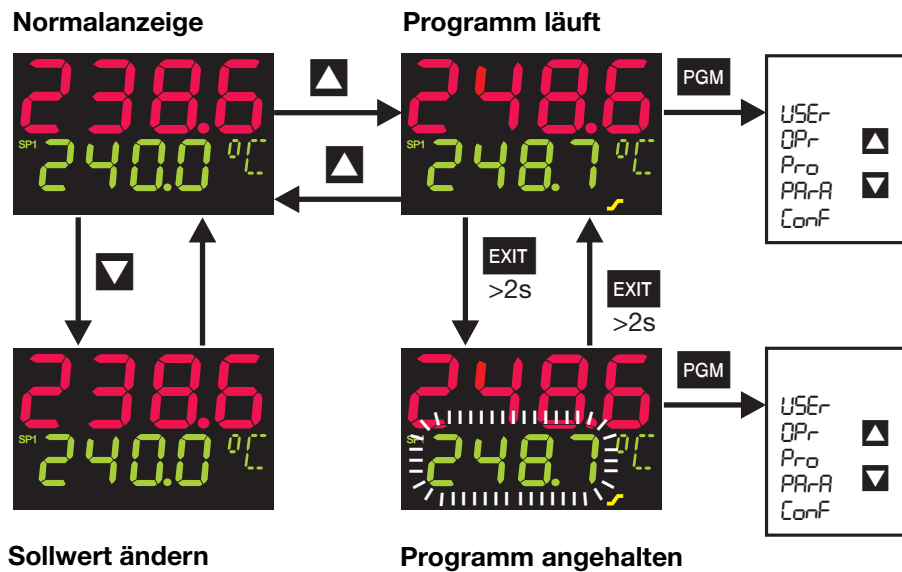
Das Setup-Programm (Zubehör) bietet einen komfortablen Programmierer mit grafischer Darstellung der Programmkurve.

## Weitere Funktionen über Setup-Programm

- Start am Istwert
- Verhalten bei Messbereichsüber-/unterschreitung
- Programmwiederholung
- Sollwertvorgabe (Rampe/Sprung)
- Regelung auf letzten Sollwert
- Vorlaufzeit
- Programmierer und-verwaltung mit grafischer Vorschau
- abschnittsweise Programmierung von bis zu vier Steuerkontakten
- abschnittsweise Zuordnung von Parametersätzen

# 5 Bedienung

## 5.6.2 Bedienung



### Normalanzeige

In der Normalanzeige läuft kein Programm und der Regler regelt auf den eingestellten Sollwert.

### Sollwert ändern

Aus der Normalanzeige:

- \* Zur Sollwerteingabe wechseln mit ▼
- \* Ändern des aktuellen Sollwertes mit ▲ und ▼  
(Wert wird automatisch übernommen)

### Programm starten

Aus der Normalanzeige:

- \* Programm starten mit ▲  
(Das Rampensymbol leuchtet!)

Über das Setup-Programm kann eine Vorlaufzeit konfiguriert werden. Bis zum Ablauf der Vorlaufzeit wird „5t-t“ auf der unteren Anzeige dargestellt. Danach wird das Programm abgearbeitet.

### Programm abbrechen

Bei laufendem Programm:

- \* Programm abbrechen mit ▲

### Programm anhalten

Bei laufendem Programm:

- \* Programm anhalten mit EXIT (> 2s)  
(Die untere Anzeige blinkt!)
- \* Weiterlauf mit EXIT (> 2s)

Bei Netzausfall wird das Programm abgebrochen.

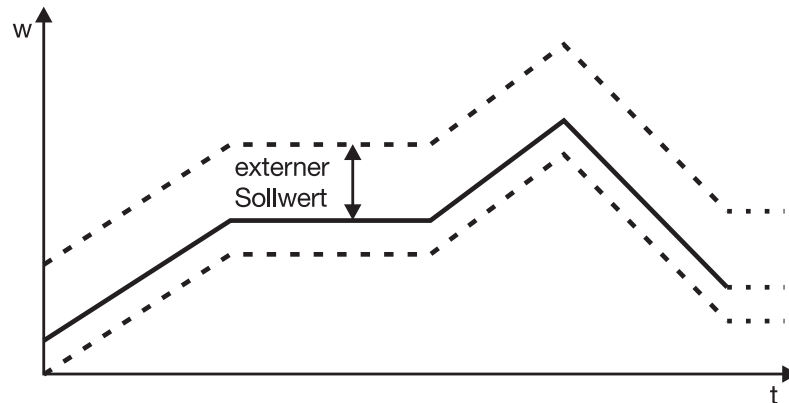
Weitere Programmsteuerfunktionen über Binärfunktionen.

⇒ Kapitel 8.6 „Binärfunktionen „binF““



## 5.6.3 Programmkurve verschieben

Über die Funktion „Externer Sollwert mit Korrektur“ kann die Programmkurve nach oben oder unten verschoben werden (nur über Setup-Programm konfigurierbar).



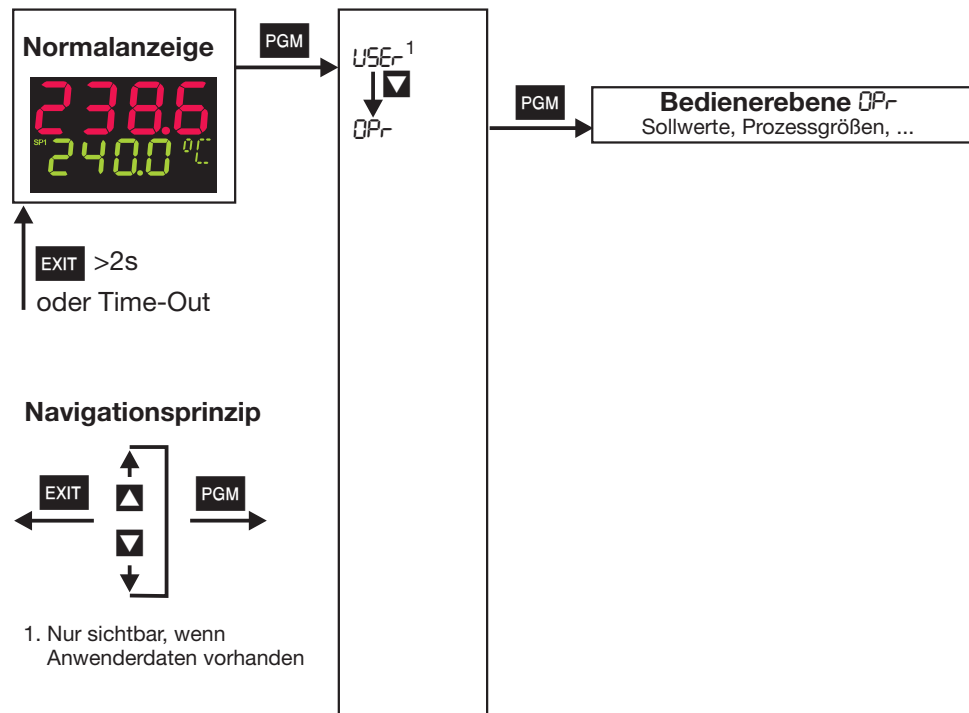
Der externe Sollwert wird über ein Analogsignal vorgegeben.

⇒ Kapitel 8.2 „Regler „Cntr““

# 5 Bedienung

---

## Zugang



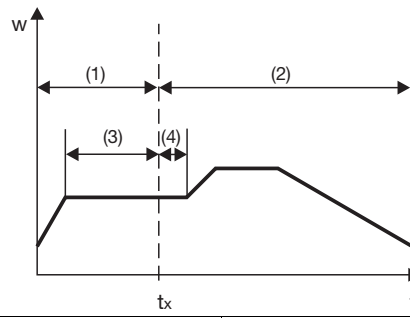
Hier werden die vier Sollwerte angezeigt und editiert sowie weitere Prozessgrößen je nach Konfiguration angezeigt.

Symbol	Bedeutung
SP 1	Sollwert 1 (editierbar)
SP 2	Sollwert 2 (editierbar)
SP 3	Sollwert 3 (editierbar)
SP 4	Sollwert 4 (editierbar)
SP_r	Rampensollwert (nur wenn konfiguriert)
INP 1	Messwert von Analogeingang 1
INP 2	Messwert von Analogeingang 2 (nur wenn vorhanden)
F 1	Rechenergebnis der Mathematik-Formel 1 (und bei Differenz-, Verhältnis- und Feuchteregler)
F 2	Rechenergebnis der Mathematik-Formel 2 (nur wenn vorhanden)
y	Stellgrad
t <sub>run</sub>	Programmlaufzeit (nur bei Programmregler/-geber)
t <sub>res</sub>	Programmrestzeit (nur bei Programmregler/-geber)
t 1	Timerlaufzeit 1 (nur wenn konfiguriert)
t 2	Timerlaufzeit 2 (nur wenn konfiguriert)

# 6 Bediener Ebene

---

Definition der Programmzeiten:



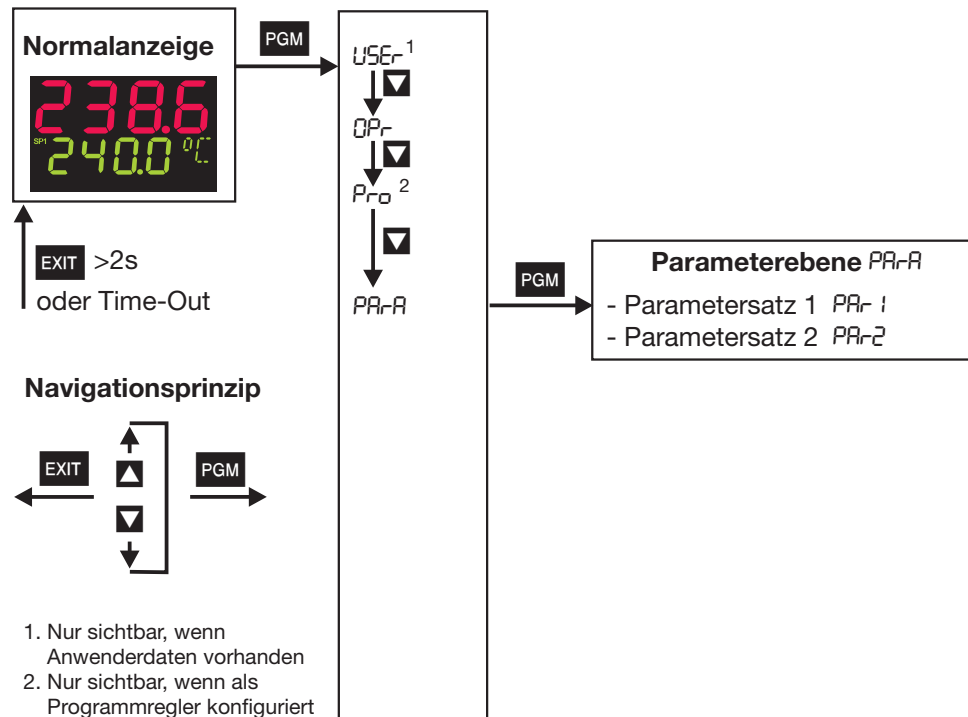
(1) Programmlaufzeit	(3) Abschnittslaufzeit
(2) Programmrestzeit	(4) Abschnittsrestzeit

# 7 Parameterebene

## Allgemeines

Es können zwei Parametersätze (PAR1 und PAR2) gespeichert werden.

## Zugang



Die Ebene ist verriegelbar.

## Anwendungen

- Parametersatzumschaltung über Binärfunktion  
⇒ Kapitel 8.6 „Binärfunktionen „binF““
- Zuordnung von Parametersätzen zu Programmabschnitten (nur über Setup-Programm)  
⇒ *Programmeditor/Programm*

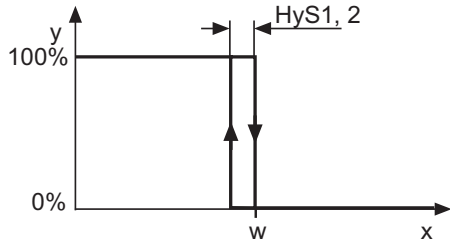
## Beispiel

Einstellung eines Zweipunkt-Reglers mit PI-Verhalten:

- Pb1=12°C (Proportionalbereich)
- rt=160s (Nachstellzeit; I-Anteil)
- dt=0s (Vorhaltzeit, D-Anteil)

# 7 Parameterebene

PARA → PAR1 (PAR2)

	Anzeige	Wertebereich	werkseitig	Beschreibung
<b>Proportionalbereich</b> Proportional band	Pb1	0...9999	0	Größe des proportionalen Bereiches  Die Verstärkung des Reglers wird mit größerem Proportionalbereich kleiner.  Bei Pb1,2 = 0 ist die Reglerstruktur nicht wirksam! (Limitkomparator-Verhalten)  Bei stetigen Reglern muss Pb1,2 > 0 sein.
	Pb2	0...9999	0	
<b>Vorhaltzeit</b> Derivative time	dt	0...9999 s	80 s	Beeinflusst den differentiellen Anteil des Reglerausgangssignales  Die Wirkung des D-Anteils wird mit größerer Vorhaltzeit stärker.
<b>Nachstellzeit</b> Reset time	rt	0...9999 s	350 s	Beeinflusst den integralen Anteil des Reglerausgangssignales  Die Wirkung des I-Anteils wird mit größerer Nachstellzeit schwächer.
<b>Schaltperiodendauer</b> Cycle time	Cy1	0,0...999,9 s	20 s	Bei schaltendem Ausgang sollte die Schaltperiodendauer so gewählt werden, dass einerseits durch die getaktete Energiezufuhr keine unzulässigen Istwertschwankungen entstehen, andererseits die Schaltglieder nicht überbeansprucht werden.
	Cy2	0,0...999,9 s	20 s	
<b>Kontaktabstand</b> Contact spacing (dead band)	db	0,0...999,9	0	Abstand zwischen den beiden Regelkontakten bei Dreipunktreglern und Dreipunkt-Schrittreglern.
<b>Schalt-differenz</b> Switching differential	HyS1	0,0...999,9	1	Hysterese bei schaltenden Reglern mit Pb1,2 = 0.  
	HyS2	0,0...999,9	1	
<b>Stellgliedlaufzeit</b> Actuator time	tt	5...3000 s	60 s	Genutzter Laufzeitbereich des Regelventils bei Dreipunkt-Schrittreglern.
<b>Arbeitspunkt</b> Working point	Y0	-100...+100%	0%	Stellgrad bei P- und PD-Reglern (bei x = w ist y = Y0).
<b>Stellgradbegrenzung</b> Output limiting	Y1	0...100%	100%	Maximale Stellgradbegrenzung.
	Y2	-100...+100 %	-100%	Minimale Stellgradbegrenzung. (nur bei Pb > 0 wirksam!)

Die Parameter Pb2, Cy2, HyS2 beziehen sich auf den 2. Reglerausgang bei einem Dreipunktregler.

Die Kommastelle von einigen Parametern ist abhängig von der Einstellung für die Kommastelle in den Anzeigen.



Die Anzeige der Parameter am Gerät ist abhängig von der eingestellten Reglerart.

⇒ Kapitel 8.2 „Regler „Cntr““

# 8 Konfiguration

## Allgemeines

Für die Darstellung der folgenden Parameter und Funktionen in der Konfigurationsebene gilt:

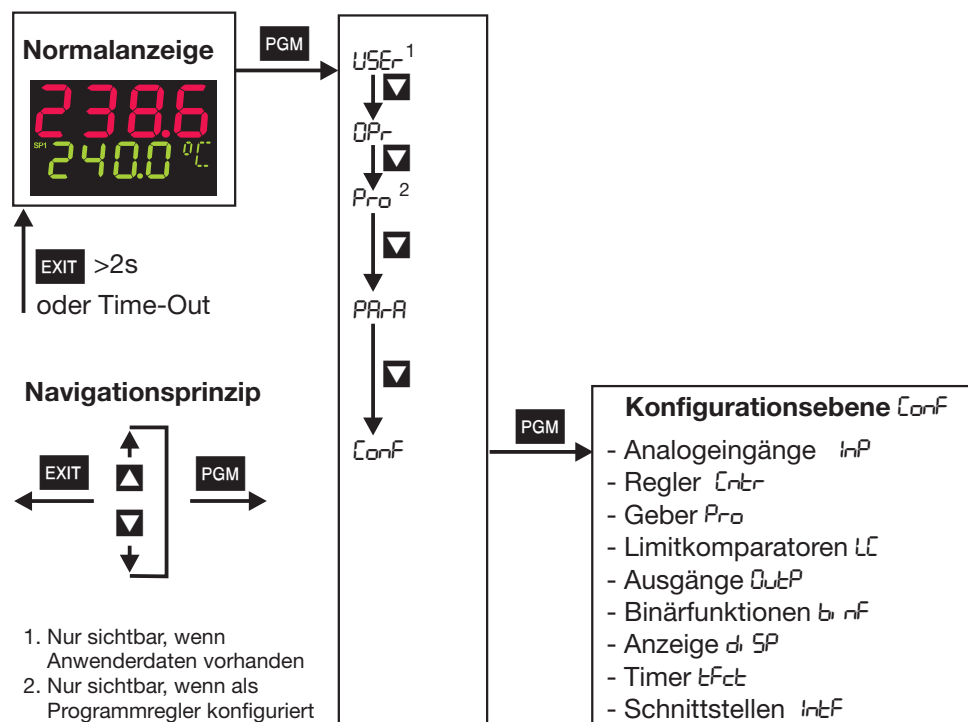
Der Parameter wird nicht dargestellt oder ist nicht anwählbar, wenn

- die Geräteausstattung die dem Parameter zugeordnete Funktion nicht zulässt.  
Beispiel: Analogausgang 2 kann nicht konfiguriert werden, wenn kein Analogausgang 2 im Gerät vorhanden ist.

☞ Manche Parameter können nur über das Setup-Programm programmiert werden. Diese sind in der Symbol-Spalte mit „(Setup)“ gekennzeichnet.

In den Kapitelüberschriften ist das dem Menüpunkt entsprechende Symbol (erscheint in der Anzeige) dargestellt (z.B. 8.1 Analogeingänge „InP“).

## Zugang



☞ Ebenen können verriegelt werden.  
⇒ Kapitel 5.3 „Ebenenverriegelung“

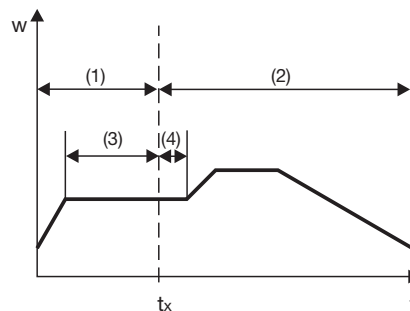
# 8 Konfiguration

## Analogselektor

Bei einigen Parametern kann aus einer Reihe von analogen Werten ausgewählt werden. Aus Übersichtsgründen wird diese Auswahl hier einmalig dargestellt.

- |                      |                                   |
|----------------------|-----------------------------------|
| 0 ohne Funktion      | 21 Programmlaufzeit in s          |
| 1 Analogeingang 1    | 22 Programmrestzeit in s          |
| 2 Analogeingang 2    | 23 Abschnittslaufzeit in s        |
| 3 Istwert            | 24 Abschnittsrestzeit in s        |
| 4 aktueller Sollwert | 25 Timerlaufzeit von Timer 1 in s |
| 5 Rampenendwert      | 26 Timerlaufzeit von Timer 2 in s |
| 6 Programmsollwert   | 27 Restlaufzeit von Timer 1 in s  |
| 7 Mathematik 1       | 28 Restlaufzeit von Timer 2 in s  |
| 8 Mathematik 2       | 29 aktueller Abschnittsendwert    |
| 9 Sollwert 1         | 30 Analogmerker (Profibus)        |
| 10 Sollwert 2        | 31 reserviert                     |
| 11 Sollwert 3        | 32 reserviert                     |
| 12 Sollwert 4        | 33 reserviert                     |
| 13 Reglerstellgrad   |                                   |
| 14 1. Reglerausgang  |                                   |
| 15 2. Reglerausgang  |                                   |

### Definition der Programmzeiten:



(1) Programmlaufzeit	(3) Abschnittslaufzeit
(2) Programmrestzeit	(4) Abschnittsrestzeit




## 8.1 Analogeingänge „InP“

Konfiguration
Analogeingänge
Regler
Geber
Limitkomparatoren
Ausgänge
Binärfunktionen
Anzeige
Timer
Schnittstellen

InP: Analog Input

Es stehen je nach Geräteausführung bis zu zwei Analogeingänge zur Verfügung.

 Die Zulassung nach DIN EN 14597 gilt nur bei Anschluss von Fühlern mit DIN-Zulassung in deren angegebenen Grenzwertbereichen.

⇒ siehe Typenblätter T90.1006 und T90.2006



Analogeingang 1 InP1 →  
Analogeingang 2 InP2 →

	Symbol	Wert/Auswahl	Beschreibung
Fühlerart Sensor type	SEnS	0	ohne Funktion
		1	<b>Widerstandsthermometer in Dreileiterschaltung</b>
		2	Widerstandsthermometer in Zweileiterschaltung
		3	Widerstandsthermometer in Vierleiterschaltung
		4	Thermoelement
		5	Widerstandsferngeber
		6	Heizstrom 0 ... 50mA AC (nur Analogeingang 2)
		7	0 ... 20mA
		8	4 ... 20mA
		9	0 ... 10V
		10	2 ... 10V
		11	0 ... 1V
			Werkseitig bei Analogeingang 2: ohne Funktion
Linearisierung Linearization	Lin	0	Linear
		1	<b>Pt100</b>
		2	Pt500
		3	Pt1000
		4	KTY11-6
		5	W5Re_W26Re C
		6	W3Re_W25Re D
		7	NiCr-CuNi E
		8	Cu-CuNi T
		9	Fe-CuNi J
		10	Cu-CuNi U
		11	Fe-CuNi L
		12	NiCr-Ni K
		13	Pt10Rh-Pt S
		14	Pt13Rh-Pt R
		15	Pt30Rh-Pt6Rh B
		16	NiCrSi-NiSi N
		17	W3Re_W26Re
		18	Kundenspezifische Linearisierung
			Für die Kundenspezifische Linearisierung sind max. 10 Knickpunkte möglich oder eine Polynomfunktion 5. Grades programmierbar (nur mit Setup-Programm).
			Bei der Linearisierung „KTY11-6“ beträgt der Widerstand 2kΩ bei 25°C (nur mit Setup-Programm).

Werkseitige Einstellungen sind **fett** dargestellt.

# 8 Konfiguration

Analogeingang 1 InP1 →  
Analogeingang 2 InP2 →

	Symbol	Wert/Auswahl	Beschreibung									
<b>Messwertkorrektur</b> Measurement offset	OFFS	-1999...0...+9999	<p>Mit der Messwertkorrektur kann ein gemessener Wert um einen bestimmten Betrag nach oben oder unten korrigiert werden.</p> <p>Beispiele:</p> <table border="1"> <tr> <td>gemessener Wert</td> <td>Offset</td> <td>angezeigter Wert</td> </tr> <tr> <td>294,7</td> <td>+0,3</td> <td>295,0</td> </tr> <tr> <td>295,3</td> <td>- 0,3</td> <td>295,0</td> </tr> </table> <p> Der Regler verwendet für seine Berechnung den korrigierten Wert (= angezeigter Wert). Dieser Wert entspricht nicht dem Messwert an der Messstelle. Bei unsachgemäßer Anwendung können unzulässige Werte der Regelgröße entstehen.</p> <p>Sonderfall „Zweileiterschaltung“: Ist der Eingang mit einem Widerstandsthermometer in Zweileiterschaltung beschaltet, dann wird hier der Leitungswiderstand in Ohm eingestellt.</p>	gemessener Wert	Offset	angezeigter Wert	294,7	+0,3	295,0	295,3	- 0,3	295,0
gemessener Wert	Offset	angezeigter Wert										
294,7	+0,3	295,0										
295,3	- 0,3	295,0										
<b>Anzeigenanfang</b> Display start	SC L	-1999...0...+9999	Bei Messwertgebern mit Einheitssignal und Widerstandspotentiometern wird dem physikalischen Signal ein Anzeigewert zugeordnet.									
<b>Anzeigenende</b> Display end	SC H	-1999...100...+9999	<p>Beispiel: 0 ... 20mA <math>\triangle</math> 0 ... 1500°C.</p> <p>Der Bereich des physikalischen Signals kann um 20 % unter- bzw. überschritten werden, ohne dass eine Messbereichsüber-/unterschreitung signalisiert wird.</p>									
<b>Filterzeitkonstante</b> Filter time constant	dF	0...0,6...100 s	<p>Zur Anpassung des digitalen Eingangsfilters (0s = Filter aus). Bei einem Signalsprung werden nach 2x Filterzeitkonstante 63% der Änderungen erfaßt.</p> <p>Wenn die Filterzeitkonstante groß ist:</p> <ul style="list-style-type: none"> <li>- hohe Dämpfung von Störsignalen</li> <li>- langsame Reaktion der Istwertanzeige auf Istwertänderungen</li> <li>- niedrige Grenzfrequenz (Tiefpassfilter 2. Ordnung)</li> </ul>									
<b>Feinabgleich Anfang</b> Fine tuning start value	FTE <sup>1</sup>	-1999...0...+9999	<p>⇒ Siehe „Kundenspezifischer Feinabgleich“ auf Seite 43.</p> <p> Wurden diese Werte irrtümlich verändert, dann muß diese Einstellung nach dem unter „Kundenspezifischer Feinabgleich“ beschriebenen Verfahren rückgängig gemacht werden. Diese Werte können nicht von einem anderen Gerät übernommen werden.</p>									
<b>Feinabgleich Ende</b> Fine tuning end value	FTE <sup>1</sup>	-1999...1...+9999										
<b>Heizstromüberwachung (Ausgang)</b> Heater current monitoring (output)	HEAT	0 1...10	<p><b>Keine Funktion</b> Binärausgang 1...10 (Reglerausgang)</p> <p>Über einen Stromwandler mit Einheitssignalausgang wird der Heizstrom erfaßt, der durch die Verknüpfung des Analogeingangs 2 mit dem Limitkomparator 1 überwacht werden kann. Der Eingangssignalebene beträgt 0...50 mA AC (siehe Fühlerart: „Heizstrom“) und muss entsprechend skaliert werden (Anzeigenanfang, -ende). Die Messung des Heizstroms erfolgt jeweils bei geschlossenem Heizkontakt. Dazu muss hier der Binärausgang ausgewählt werden, der den Heizkontakt ansteuert (nicht der Binärausgang zur Ausgabe des Alarms).</p>									
<b>Korrekturwert KTY bei 25°C</b>	(Setup)	0...2000...4000 Ω	Widerstand bei 25°C/77°F für Linearisierung „KTY 11-6“									

1. Diese beiden Parameter können über Setup-Programm aktiviert / **deaktiviert** werden.

Werkseitige Einstellungen sind **fett** dargestellt.

## Analogeingänge (allgemein) In I2 →

	Symbol	Wert/Auswahl	Beschreibung
<b>Temperatur-Einheit</b> Temperature unit	Unit	0	<b>Grad Celsius</b>
		1	Grad Fahrenheit
			Einheit für Temperaturwerte
<b>Abtastzeit</b> Sampling cycle time	Cycl	0	50ms
		1	90ms
		2	150ms
		<b>3</b>	<b>250ms</b>
<b>Netzfrequenz</b>	(Setup)	<b>50Hz</b>	Anpassung der Wandlungszeit der Eingangsschaltung an die Netzfrequenz
		60Hz	

Werkseitige Einstellungen sind **fett** dargestellt.

## 8.1.1 Kundenspezifischer Feinabgleich

### FtS und FtE über Setup-Programm freischalten

Die beiden Parameter erscheinen werkseitig nicht am Gerät und müssen erst freigeschaltet werden.

- \* Gerät am PC anschließen und Setup-Programm starten
- \* Verbindung zum Gerät aufbauen
- \* *Auf Undokumentierte Parameter doppelklicken*

- \* Auf Auswahlbox neben *Parameter 17* klicken (ein Häkchen erscheint)
- \* Setup-Datei speichern und *Datentransfer zum Gerät* ausführen

Jetzt erscheinen die Parameter FtS und FtE in der Konfigurationsebene

### Prinzip

Mit dem Kundenspezifischen Feinabgleich können die Anzeigewerte des Gerätes korrigiert werden. Dies kann z. B. bei einer Anlagen-Validierung erforderlich sein, wenn die angezeigten Werte nicht mehr mit den tatsächlichen Werten am Messort übereinstimmen.

Mit einem Referenzmessgerät werden zwei Messwerte ermittelt, die möglichst weit auseinander liegen (Anfangswert, Endwert). Dabei müssen stabile Messverhältnisse herrschen. An dem abzugleichenden Gerät wird der jeweils ermittelte Referenzwert als Anfangs- (FtS) bzw. Endwert (FtE) eingegeben.

# 8 Konfiguration



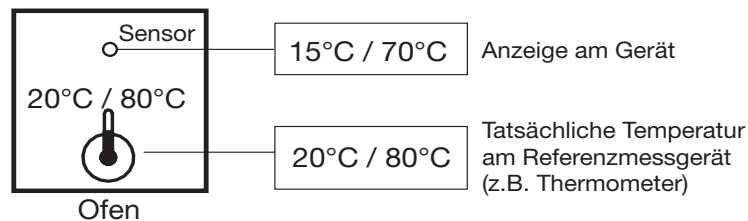
## Achtung:

Weichen Anfangs- und/oder Endwert von der werkseitigen Einstellung (FtS=0 und FtE=1) ab, ist schon einmal ein Feinabgleich durchgeführt worden. In diesem Fall muss der Feinabgleich zurückgesetzt werden.

Mehrmaliger Feinabgleich ohne Rücksetzung bezieht sich sonst auf eine bereits korrigierte Kennlinie und stellt falsche Werte dar.

## Beispiel

Die Temperatur in einem Ofen wird mit einem Widerstandsthermometer gemessen und an einem Gerät angezeigt. Aufgrund einer Temperaturdrift des Sensors weicht die tatsächliche Temperatur von der Anzeige am Gerät ab. Bei 20°C zeigt das Gerät 15°C an, bei 80°C werden 70°C angezeigt (extremes Beispiel zur besseren Darstellung).

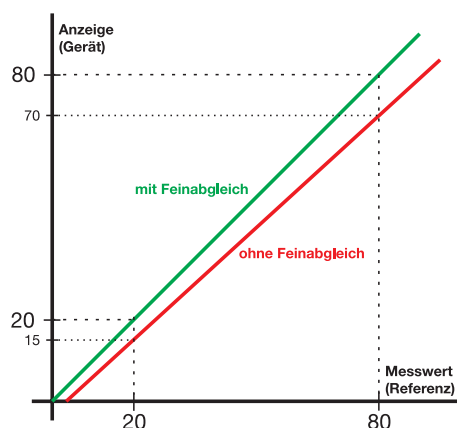


## Durchführung

- \* Unteren Messwert (möglichst niedrig und konstant) mit einem Referenzmessgerät ermitteln; Beispiel: Ofentemperatur 20°C (= Raumtemperatur)
- \* Unteren Messwert am Gerät als Anfangswert eingeben; Beispiel: Anfangswert (FtS) auf 20 setzen
- \* Temperatur erhöhen und oberen Messwert (möglichst hoch und konstant) mit Referenzmessgerät ermitteln; Beispiel: Ofentemperatur auf 80°C erhöhen
- \* Oberen Messwert am Gerät als Endwert eingeben; Beispiel: Endwert (FtE) auf 80 setzen

## Kennlinie

Das folgende Diagramm zeigt, wie sich die Kennlinie durch den Feinabgleich ändert (Schnittpunkt mit x-Achse sowie Steigung).



## Sonderfall Offset

Wenn die Abweichung von Messwert zu Anzeigewert am unteren und am oberen Messpunkt identisch ist, muss lediglich eine Offset-Korrektur durchgeführt werden (Steigung wird nicht verändert). Ein Feinabgleich ist hierzu nicht erforderlich.

⇒ Kapitel 8.1 „Analogeingänge „InP““  
Parameter OFFS

## Feinabgleich zurücksetzen

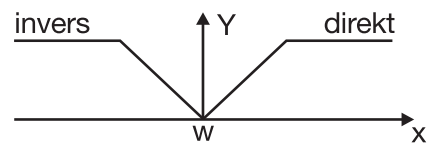

Um den Feinabgleich rückgängig zu machen, muss für den Anfangs- (FtS) und den Endwert (FtE) derselbe Wert eingegeben werden (z. B. beide Parameter auf 0 setzen). Das Gerät setzt daraufhin automatisch den Anfangswert auf 0 und den Endwert auf 1 (werkseitige Einstellung).

## 8.2 Regler „Cntr“

Konfiguration
Analogeingänge
<b>Regler</b>
Geber
Limitkomparatoren
Ausgänge
Binärfunktionen
Anzeige
Timer
Schnittstellen

Cntr: Controller

Hier werden die Reglerart und die Eingangsgrößen des Reglers, die Sollwertgrenzen, die Bedingungen für den Handbetrieb und die Voreinstellungen für die Selbstoptimierung eingestellt.

Symbol	Wert/Auswahl	Beschreibung
<b>Konfiguration</b>		
<b>Reglerart</b> Controller type	$\text{CTYP}$	0 ohne Funktion <b>1 Zweipunktregler</b> 2 Dreipunktregler 3 Dreipunktschrittregler 4 Stetiger Regler
<b>Wirksinn</b> Control action	$\text{CACT}$	0 Direkt <b>1 Invers</b>  <p>invers: Der Stellgrad Y des Reglers ist dann &gt; 0, wenn der Istwert kleiner als der Sollwert ist (z. B. Heizen).                      direkt: Der Stellgrad Y des Reglers ist dann &gt; 0, wenn der Istwert größer als der Sollwert ist (z. B. Kühlen).</p>
<b>Handbetrieb</b> Inhibit manual mode	$\text{INH}$	<b>0 frei</b> 1 gesperrt Wenn der Handbetrieb gesperrt ist, kann über die Tasten oder Binäreingang vom Bediener nicht in den Handbetrieb umgeschaltet werden.
<b>Hand-Stellgrad</b> Manual output	$\text{HAND}$	-100... <b>101</b> Definiert den Stellgrad nach der Umschaltung in den Handbetrieb. 101 = letzter Stellgrad Bei Dreipunktschrittregler: 101 = Stellglied bleibt stehen; 0 = Stellglied fährt zu; 100 = Stellglied fährt auf
<b>Range-Stellgrad</b> Range output	$\text{ROUT}$	-100... <b>0</b> ...101 Stellgrad bei einer Messbereichsüber- oder unterschreitung. 101 = letzter Stellgrad Bei Dreipunktschrittregler: 101 = Stellglied bleibt stehen; 0 = Stellglied fährt zu; 100 = Stellglied fährt auf
<b>Sollwertanfang</b> Setpoint low	$\text{SPL}$	- <b>1999</b> ...+9999 Die Sollwertbegrenzung verhindert die Eingabe von Werten außerhalb des vorgegebenen Bereichs.
<b>Sollwertende</b> Setpoint high	$\text{SPH}$	-1999... <b>+9999</b>  Die Sollwertgrenzen sind bei der Sollwertvorgabe über die Schnittstelle nicht wirksam. Bei externem Sollwert mit Korrektur wird der Korrekturwert begrenzt.

Werkseitige Einstellungen sind **fett** dargestellt.

# 8 Konfiguration

	Symbol	Wert/Auswahl	Beschreibung
<b>Eingänge</b>			
<b>Regler Istwert</b> Controller process value	$\zeta P r$	(Analogselektor) <b>Analog. Ein. 1</b>	Definiert die Quelle für den Istwert des Regelkanals
<b>Externer Sollwert</b> External setpoint	$\xi S P$	(Analogselektor) <b>Abgeschaltet</b>	Aktiviert die externe Sollwertvorgabe und definiert die Quelle für den externen Sollwert.  Externer Sollwert mit Korrektur: Externer Sollwert + Sollwert 1 = aktueller Sollwert Der Externe Sollwert wird über die Tastatur (Sollwert 1) nach oben oder unten korrigiert. In der Anzeige erscheint der aktuelle Sollwert.
<b>Stellgrad-rückmeldung</b> Output feedback	$F E E d$	(Analogselektor) <b>Abgeschaltet</b>	Definiert die Quelle für die Stellgradrückmeldung bei einem Dreipunkt-Schrittregler
<b>Selbstoptimierung</b>			
<b>Methode Tune</b> Method of tuning	$t y P t$	<b>0</b> 1	<b>Schwingungsmethode</b> Sprungmethode ⇒ Kapitel 9.1 „Selbstoptimierung“
<b>Selbstoptimierung</b> Inhibit tuning	$i n H t$	<b>0</b> 1	<b>frei</b> gesperrt  Wenn die Selbstoptimierung gesperrt ist, kann die Selbstoptimierung über die Tasten oder Binärfunktion nicht gestartet werden.
<b>Reglerausgang 1</b> Output of tuning 1	$O t t 1$	<b>0</b> 1 2	<b>Relais</b> Halbleiter + Logik Stetig  Die Art des physikalischen Ausgangs für das Signal des 1. und 2. Reglerausgangs muss vorgegeben werden.
<b>Reglerausgang 2</b> Output of tuning 2	$O t t 2$		
<b>Ruhestellgrad</b> Controller standby output	$S O u t$	-100... <b>0</b> ...+100 %	Ausgangsstellgrad bei Sprungantwort
<b>Sprunghöhe</b> Step size	$S t S i$	10... <b>30</b> ... 100 %	Sprunghöhe bei Sprungantwort

Werkseitige Einstellungen sind **fett** dargestellt.

## Analogselektor

0	ohne Funktion	21	Programmlaufzeit in s
1	Analogeingang 1	22	Programmrestzeit in s
2	Analogeingang 2	23	Abschnittslaufzeit in s
3	Istwert	24	Abschnittsrestzeit in s
4	aktueller Sollwert	25	Timerlaufzeit von Timer 1 in s
5	Rampenendwert	26	Timerlaufzeit von Timer 2 in s
6	Programmsollwert	27	Restlaufzeit von Timer 1 in s
7	Mathematik 1	28	Restlaufzeit von Timer 2 in s
8	Mathematik 2	29	aktueller Abschnittsendwert
9	Sollwert 1	30	Analogmerker (Profibus)
10	Sollwert 2	31	reserviert
11	Sollwert 3	32	reserviert
12	Sollwert 4	33	reserviert
13	Reglerstellgrad		
14	1. Reglerausgang		
15	2. Reglerausgang		

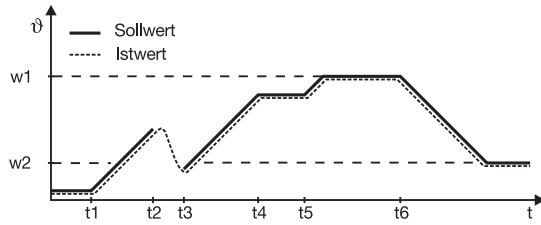

## 8.3 Geber „Pro“

Konfiguration
Analogeingänge
Regler
<b>Geber</b>
Limitkomparatoren
Ausgänge
Binärfunktionen
Anzeige
Timer
Schnittstellen

Pro: (Program) Generator

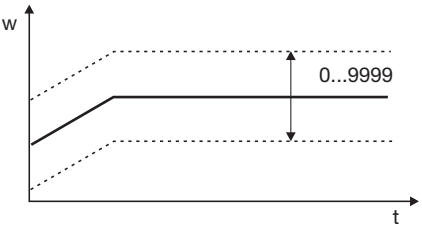
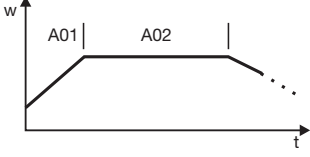
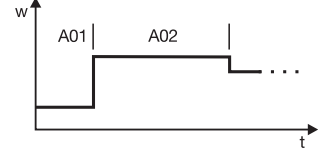
Hier wird die Grundfunktion des Gerätes definiert. Das Gerät kann als Festwertregler mit und ohne Rampenfunktion oder Anfahrrampe für Heißkanaltechnik, Programmregler oder Programmgeber betrieben werden.

**Funktion**  
Function

Symbol	Wert/Auswahl	Beschreibung
<b>Allgemein</b>		
<i>Funct</i>	<p><b>0</b> Festwertregler  <b>1</b> Rampenfunktion  <b>2</b> Programmregler  <b>3</b> Programmgeber  <b>4</b> Heißkanalregler</p>	<p>Rampenfunktion:            Es kann eine ansteigende oder abfallende Rampenfunktion realisiert werden. Der Rampenendwert wird durch die Sollwertvorgabe bestimmt und kann wie bei einem Festwertregler mit den Tasten ▲ und ▼ verändert werden.</p>  <p> <math>\vartheta</math>            — Sollwert            ····· Istwert            w1            w2            t1 t2 t3 t4 t5 t6 t         </p> <p>           t1 Netz ein (w1 aktiv)            t2...t3 Netzausfall/Handbetrieb/Fühlerbruch            t4...t5 Rampenstopp            t6 Sollwertumschaltung auf w2         </p> <p>Über Binärfunktionen kann die Rampenfunktion angehalten und abgebrochen werden.            ⇨ Kapitel 8.6 „Binärfunktionen „binF““</p> <p> Bei Fühlerbruch oder Handbetrieb wird die Rampenfunktion unterbrochen. Die Ausgänge verhalten sich wie bei einer Messbereichsüber-/unterschreitung (konfigurierbar).</p> <p>Programmgeber:            Anwendung z. B. zur Ausgabe der Sollwertkurve über einen stetigen Ausgang ohne Regelfunktion.            Einstellungen des Programmgebers in Zusammenhang mit dem Istwert werden nicht ausgewertet (z. B. Start am Istwert, Weiterlauf, Toleranzband).</p>

Werkseitige Einstellungen sind **fett** dargestellt.

# 8 Konfiguration

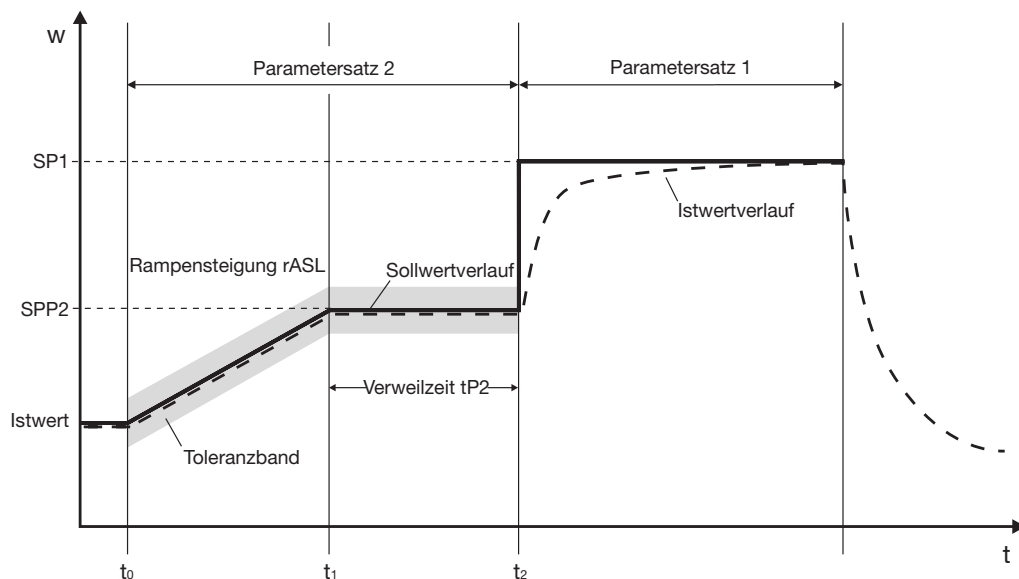
	Symbol	Wert/Auswahl	Beschreibung
<b>Einheit</b> Unit of slope	$\dot{w}, t$	<b>0</b> 1 2	<b>Rampenfunktion</b> <b>K/Minute</b> K/Stunde K/Tag  <b>Programm</b> <b>mm:ss</b> hh:mm dd:hh  s=Sekunden; m=Minuten; h=Stunden; d=Tage  Einheit der Rampensteigung in Kelvin pro Zeiteinheit oder Format der Abschnittszeiten bei Programmregler/-geber.
<b>Rampensteigung</b> Ramp slope	$rASL$	0...9999	Betrag der Steigung bei Rampenfunktion
<b>Toleranzband</b> Tolerance band	$tOLP$	0...999	0=aus Bei einem Programmregler/-geber und Rampenfunktion kann zur Überwachung des Istwertes um die Sollwertkurve ein Toleranzband gelegt werden. Bei Überschreitung der oberen oder unteren Grenze wird ein Toleranzbandsignal ausgelöst, das intern weiterverarbeitet oder über einen Ausgang ausgegeben werden kann.   Beispiel: Signal, wenn Istwert 20K größer oder kleiner als Sollwert ist. toLP=40  <b>0 = ausgeschaltet</b> Verarbeitung des Toleranzbandsignals unter: ⇒ Kapitel 8.5 „Ausgänge „OutP““ ⇒ Kapitel 8.6 „Binärfunktionen „binF““
<b>Programm</b>			
<b>Programmstart</b>	(Setup)	<b>Programmstart</b> Start am Istwert	Definiert, ob das Programm mit dem ersten Programmsollwert beginnt oder der aktuelle Istwert als erster Programmsollwert übernommen wird.
<b>Range-Verhalten</b>	(Setup)	<b>Weiterlauf</b> Programm anhalten	Definiert Verhalten bei Messbereichsüber/-unterschreitung
<b>Verhalten nach Netz-Ein</b>	(Setup)	<b>Kein Start</b> Automatischer Start	Definiert, ob das Programm beim Einschalten der Netzspannung startet.
<b>Programm-wiederholung</b>	(Setup)	<b>Keine</b> Zyklisch	Bei der Einstellung „Zyklisch“ wird das Programm fortwährend wiederholt.
<b>Sollwertvorgabe</b>	(Setup)	<b>Rampe</b> Sprung	Sollwertrampe  Sollwertsprung 
<b>Regelung auf letzten Sollwert</b>	(Setup)	<b>inaktiv</b> aktiv	Wenn aktiv, wird nach Ablauf des Programms auf den letzten Programmsollwert geregelt.
<b>Vorlaufzeit</b>	(Setup)	0...9999 min	Verzögert den Programmstart um eine einstellbare Zeit.  Im unteren Display wird „Start“ angezeigt.
<b>Grundstellung</b>			
<b>Steuerkontakte</b>	(Setup)	SK1 SK2 SK3 SK4	Die vier Steuerekontakte können in der Grundstellung (wenn das Programm nicht läuft) aktiviert werden.

Werkseitige Einstellungen sind **fett** dargestellt.



## Heißkanalregler

Die Anfahrrampe für Heißkanaltechnik dient z. B. dem schonenden Betrieb keramischer Heizpatronen. Während der Anfahrphase ( $t_0 \dots t_2$ ) kann die Feuchtigkeit aus den hygroskopischen Heizpatronen langsam entweichen und dadurch eine Beschädigung vermieden werden.



Zum Zeitpunkt  $t_0$  wird der aktuelle Istwert als Startwert für die Rampe übernommen. Im Zeitraum  $t_0 \dots t_1$  wird mit der programmierten Rampensteigung  $rASL$  der Haltesollwert  $SPP2$  angefahren. In diesem Zeitraum wird der Rampensollwert linear erhöht. Es folgt eine programmierbare Verweilzeit  $tP2$  ( $t_1 \dots t_2$ ), nach der auf den aktuellen Sollwert (werkseitig Sollwert 1 ( $SP1$ )) geregelt wird.


Die Heißkanalfunktion wird mit den Einstellungen für die Rampenfunktion und dem Programm über das Setup-Programm realisiert.

Relevante Einstellungen:

*Setup/Geber/Allgemein*

- Rampensteigung  $rASL$  mit Zeiteinheit
- Toleranzband (optional)

*Setup/Geber/Programm*

- Programmstart auf „Start am Istwert“ konfigurieren
- Verhalten nach Netz-Ein definieren; die Anfahrrampe startet entweder automatisch beim Einschalten der Spannungsversorgung oder durch Drücken der Taste 

*Setup/Parameterebene/Regler-Parameter*

- Stellgradbegrenzungen für Parametersatz 1 und 2 (optional)

*Setup/Programmeditor/Programm*

- Parametersatz 2 für Abschnitt 1 einstellen (Abschnittssollwert und -zeit bleiben unberücksichtigt)
- Abschnitt 2 konfigurieren mit Abschnittssollwert (=Haltesollwert  $SPP2$ ), Abschnittszeit (=Verweilzeit  $tP2$ ) und Parametersatz 2

*Setup/Anzeige - Bedienung/ Anwenderdaten*

- relevante Parameter können in die Anwenderdaten (Bedienerebene) gelegt werden (optional)

# 8 Konfiguration

## 8.4 Limitkomparatoren „LC“

Konfiguration
Analogeingänge
Regler
Geber
<b>Limitkomparatoren</b>
Ausgänge
Binärfunktionen
Anzeige
Timer
Schnittstellen

LC: Limit comparator

Mit Limitkomparatoren (Grenzwertmeldern, Grenzkontakten) kann eine Eingangsgröße (Limitkomparator-Istwert) gegenüber einem festen Grenzwert oder einer anderen Größe (Limitkomparator-Sollwert) überwacht werden. Bei Überschreiten eines Grenzwertes kann ein Signal ausgegeben oder eine reglerinterne Funktion ausgelöst werden.

Es stehen 4 Limitkomparatoren zur Verfügung.

### Limitkomparator-funktionen

Limitkomparatoren können verschiedenen Schaltfunktionen haben.

Die HystereseFunktionen „unsymmetrisch links“ und „unsymmetrisch rechts“ sind nur über das Setup-Programm einstellbar. Standardmäßig wird die HystereseFunktion „symmetrisch“ verwendet.

	Hysteresefunktion		
	unsymmetrisch links	symmetrisch	unsymmetrisch rechts
lk1			
lk2			
lk3			
lk4			
lk5			
lk6			

# 8 Konfiguration

Bei den Limitkomparatorfunktionen Ik7 und Ik8 wird der eingestellte Messwert auf einen Festwert AL hin überwacht.

		Hysteresefunktion		
		unsymmetrisch links	symmetrisch	unsymmetrisch rechts
Ik7				

**Limitkomparator 1**  $\overline{LC1}$  →

**Limitkomparator 2**  $\overline{LC2}$  →

**Limitkomparator 3**  $\overline{LC3}$  →

**Limitkomparator 4**  $\overline{LC4}$  →

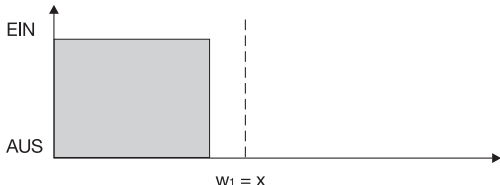
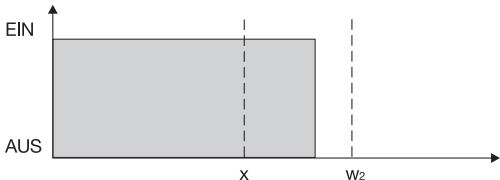
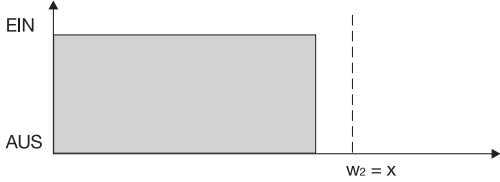
	Symbol	Wert/Auswahl	Beschreibung
<b>Funktion</b> Function	$\overline{Fnct}$	<b>0</b>	<b>ohne Funktion</b>
		1	Ik1
		2	Ik2
		3	Ik3
		4	Ik4
		5	Ik5
		6	Ik6
		7	Ik7
		8	Ik8
<b>Grenzwert</b> Limit value	$\overline{AL}$	-1999... <b>0</b> ...+9999	Zu überwachender Grenzwert Grenzwertbereich bei Ik1 und Ik2: 0...9999
<b>Schaltdifferenz</b> Switching differential	$\overline{HYSt}$	0... <b>1</b> ...9999	Schaltdifferenz

Werkseitige Einstellungen sind **fett** dargestellt.

# 8 Konfiguration

Limitkomparator 1  $LC1 \rightarrow$   
 Limitkomparator 2  $LC2 \rightarrow$   
 Limitkomparator 3  $LC3 \rightarrow$   
 Limitkomparator 4  $LC4 \rightarrow$

**Wirkungsweise/  
Signal bei Range**  
 Action/  
 Range response

Symbol	Wert/Auswahl	Beschreibung
$R_{CR}$	0 1 2 3	<p><b>absolut/aus</b>            1 relativ/aus            2 absolut/ein            3 relativ/ein</p> <p>Definiert die Wirkungsweise des Limitkomparators und den Schaltzustand bei einer Messbereichsüber-/unterschreitung.</p> <p>Wirkungsweise:            Definiert das Schaltverhalten des Limitkomparators bei einer Sollwertänderung oder bei Netzein.</p> <p>absolut:            Der Limitkomparator verhält sich zum Zeitpunkt der Änderung gemäß seiner Funktion.</p> <p>relativ:            Der Limitkomparator befindet sich in Schaltstellung „AUS“. Würde eine Änderung des Grenzwertes oder des (Limitkomparator-)Sollwertes das „EIN“-schalten des Limitkomparators hervorrufen, so wird diese Reaktion unterdrückt. Dieser Zustand hält solange an, bis der (Limitkomparator-) Istwert den Einschaltbereich (graue Fläche) <b>wieder</b> verlassen hat.</p> <p>Beispiel:            Überwachung des (Regler-) Istwertes <math>x</math> mit Funktion <math>lk4</math>            Sollwertänderung <math>w_1 \rightarrow w_2</math></p> <p>a) Ausgangszustand</p>  <p>b) Zustand zum Zeitpunkt der Änderung            Der Limitkomparator bleibt „AUS“, obwohl sich der Istwert im Einschaltbereich befindet</p>  <p>c) ausgeregelter Zustand            Der Limitkomparator arbeitet wieder gemäß seiner Funktion</p>  <p>Mit dieser Funktion wird auch das Auslösen eines Limitkomparators während der Anfahrphase verhindert.</p>
<b>Einschaltverzögerung</b> Switch-on delay	$t_{ON}$	0...9999
<b>Ausschaltverzögerung</b> Switch-off delay	$t_{OFF}$	0...9999s

Werkseitige Einstellungen sind **fett** dargestellt.

*Limitkomparator 1*  $\overline{LC1}$  →  
*Limitkomparator 2*  $\overline{LC2}$  →  
*Limitkomparator 3*  $\overline{LC3}$  →  
*Limitkomparator 4*  $\overline{LC4}$  →

	Symbol	Wert/Auswahl	Beschreibung
<b>Quittierung</b> Acknowledgement	$\overline{ACKL}$	0 1 2	<b>keine Quittierung</b> Quittierung; nur bei inaktivem Limitkomparator möglich Quittierung; immer möglich  Bei Einstellungen mit Quittierung ist der Limitkomparator selbsthaltend, d. h. er bleibt auch „EIN“ wenn die Einschaltbedingung nicht mehr gegeben ist. Der Limitkomparator muß über Tasten ( $\blacktriangledown$ + EXIT ) oder Binärsignal zurückgesetzt werden.
<b>Wischerzeit</b> Pulse time	$\overline{TPUL}$	0...9999s	Der Limitkomparator wird nach einer einstellbaren Zeit automatisch zurückgesetzt.
<b>Limitkomparator-Istwert</b> Limit comparator PV	$\overline{LCPr}$	(Analogselektor) <b>Istwert</b>	siehe Schaltdiagramme
<b>Limitkomparator-Sollwert</b> Limit comparator SP	$\overline{LCSP}$	(Analogselektor) <b>aktueller Sollwert</b>	siehe Schaltdiagramme (nur bei lk1...lk6)
<b>Hysteresefunktion</b>	(Setup)	<b>Symmetrisch</b> Unsymmetrisch links Unsymmetrisch rechts	siehe Schaltdiagramme ⇨ Kapitel 12.2 „Alarmmeldungen“

Werkseitige Einstellungen sind **fett** dargestellt.

## Analogselektor

0 ohne Funktion	21 Programmlaufzeit in s
1 Analogeingang 1	22 Programmrestzeit in s
2 Analogeingang 2	23 Abschnittslaufzeit in s
3 Istwert	24 Abschnittsrestzeit in s
4 aktueller Sollwert	25 Timerlaufzeit von Timer 1 in s
5 Rampenendwert	26 Timerlaufzeit von Timer 2 in s
6 Programmsollwert	27 Restlaufzeit von Timer 1 in s
7 Mathematik 1	28 Restlaufzeit von Timer 2 in s
8 Mathematik 2	29 aktueller Abschnittsendwert
9 Sollwert 1	30 Analogmerker (Profibus)
10 Sollwert 2	31 reserviert
11 Sollwert 3	32 reserviert
12 Sollwert 4	33 reserviert
13 Reglerstellgrad	
14 1. Reglerausgang	
15 2. Reglerausgang	

# 8 Konfiguration

## 8.5 Ausgänge „OutP“

Konfiguration
Analogeingänge
Regler
Geber
Limitkomparatoren
Ausgänge
Binärfunktionen
Anzeige
Timer
Schnittstellen

OutP: Outputs

Die Konfiguration der Ausgänge des Gerätes ist unterteilt in Analogausgänge (OutA; max. 2) und Binärausgänge (OutL; max. 9). Binärausgänge sind Relais, Halbleiterrelais und Logikausgänge. Anzeige und Nummerierung der Ausgänge richtet sich nach der Art der Belegung der Optionssteckplätze.

Die Schaltzustände der Binärausgänge 1 ... 6 werden auf dem Display dargestellt.

### Nummerierung der Ausgänge

Standard bei allen Geräteausführungen:

(Binär-)Ausgang 1 (Out1) = Relais

(Binär-)Ausgang 2 (Out2) = Relais

(Binär-)Ausgang 3 (Out3) = Logikausgang

(Binär-)Ausgang 4 (Out4) = Logikausgang

Weitergehende Nummerierung bei den Optionssteckplätzen:

Steckplatz	Steckplatine mit 1 Analogausgang	Steckplatine mit 1 Binärausgang (Relais oder Halbleiterrelais)	Steckplatine mit 2 Binärausgänge (2 Relais)
Option 1	Ausgang 5 (Out5)	Ausgang 5 (Out5)	Ausgang 5+8 (Out5/Out8)
Option 2	Ausgang 6 (Out6)	Ausgang 6 (Out6)	Ausgang 6+9 (Out6/Out9)
Option 3	Ausgang 7 (Out7)	Ausgang 7 (Out7)	Ausgang 7+10 (Out7/Out10)

### Binärausgänge OutL

**Binärausgang 1**  
Binary output 1

...


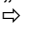

**Binärausgang 10**  
Binary output 10

Symbol	Wert/Auswahl	Beschreibung
Out 1	0	<b>ohne Funktion</b>
	1	<b>1. Reglerausgang</b> (werkseitig bei Out1)
...	2	2. Reglerausgang
	5	Binäreingang 1
	6	Binäreingang 2
	7	Binäreingang 3
	8	Binäreingang 4
	9	Binäreingang 5
	10	Binäreingang 6
	11	Binäreingang 7
	12	Binäreingang 8
	Out 0	13
14		2. Limitkomparator
15		3. Limitkomparator
16		4. Limitkomparator
17		Steuerkontakt 1
18		Steuerkontakt 2
19		Steuerkontakt 3
20		Steuerkontakt 4
21		Logik-Formel 1
22		Logik-Formel 2
23		Timer 1 aktiv
24		Timer 2 aktiv
25		Programm aktiv
26		Programmende-Signal
27		Toleranzband-Signal
28		Handbetrieb an/aus
29		Binärmerker
30		Beliebiger Binärwert aus Speicheradresse (nur über Setup)
31		immer aktiv

Werkseitige Einstellungen sind **fett** dargestellt.

# 8 Konfiguration

Analogausgänge  $OutA \rightarrow$  Ausgang 5  $Out5 \rightarrow$   
 Ausgang 6  $Out6 \rightarrow$   
 Ausgang 7  $Out7 \rightarrow$

	Symbol	Wert/Auswahl	Beschreibung									
<b>Funktion</b> Function	$Funct$	(Analogselektor) <b>Abgeschaltet</b>	Funktion des Ausgangs									
<b>Signalart</b> Type of signal	$S, Sn$	0 0...10V 1 2...10V <b>2 0...20mA</b> 3 4...20mA	Physikalisches Ausgangssignal									
<b>Signal bei Range</b> Range output	$rOut$	0...101%	Signal bei Messbereichsüber- oder unterschreitung. 101=letztes Ausgangssignal   Ist der Ausgang ein Reglerausgang, schaltet der Regler in den Handbetrieb um und gibt den im Kapitel „Regler „Cntr““ unter rOut definierten Stellgrad aus.  $\Rightarrow$ Kapitel 8.2 „Regler „Cntr““									
<b>Nullpunkt</b> Zero point	$OPnt$	-1999...0...+9999	Einem physikalischen Ausgangssignal wird ein Wertebereich der Ausgangsgröße zugeordnet.									
<b>Endwert</b> End value	$End$	-1999... <b>100</b> ...+9999	Werkseitig entspricht die Einstellung einem Stellgrad von 0...100% für Reglerausgänge. Beim <b>Stetigen Regler</b> mit nur einem Ausgang für die Regel-funktion muss die Werkseinstellung nicht verändert werden.   <b>Einstellung bei Reglerausgängen zum Kühlen</b> Bei Dreipunktreglern müssen folgende Einstellungen vorgegeben werden: Nullpunkt: 0 / Endwert: -100  <b>Beispiel</b> (Funktion als Messumformer): Über einen Analogausgang (0...20mA) soll der Istwert 1 (Wertebereich: 150...500°C) ausgegeben werden, das bedeutet: 150 ... 500°C $\triangleq$ 0 ... 20mA; Nullpunkt: 150 / Endwert: 500									
<b>Offset</b>	(Setup)	-1999...0...+9999	Mit dem Offset kann das Ausgangssignal um einen bestimmten Betrag nach oben oder unten verschoben werden. Beispiele: <table border="1" style="margin-left: 20px;"> <thead> <tr> <th>ursprünglicher Wert</th> <th>Offset</th> <th>ausgegebenener Wert</th> </tr> </thead> <tbody> <tr> <td>294,7</td> <td>+0,3</td> <td>295,0</td> </tr> <tr> <td>295,3</td> <td>- 0,3</td> <td>295,0</td> </tr> </tbody> </table>	ursprünglicher Wert	Offset	ausgegebenener Wert	294,7	+0,3	295,0	295,3	- 0,3	295,0
ursprünglicher Wert	Offset	ausgegebenener Wert										
294,7	+0,3	295,0										
295,3	- 0,3	295,0										

Werkseitige Einstellungen sind **fett** dargestellt.

## Analogselektor

0 ohne Funktion	21 Programmlaufzeit in s
1 Analogeingang 1	22 Programmrestzeit in s
2 Analogeingang 2	23 Abschnittslaufzeit in s
3 Istwert	24 Abschnittsrestzeit in s
4 aktueller Sollwert	25 Timerlaufzeit von Timer 1 in s
5 Rampenendwert	26 Timerlaufzeit von Timer 2 in s
6 Programmsollwert	27 Restlaufzeit von Timer 1 in s
7 Mathematik 1	28 Restlaufzeit von Timer 2 in s
8 Mathematik 2	29 aktueller Abschnittsendwert
9 Sollwert 1	30 Analogmerker (Profibus)
10 Sollwert 2	31 reserviert
11 Sollwert 3	32 reserviert
12 Sollwert 4	33 reserviert
13 Reglerstellgrad	
14 1. Reglerausgang	
15 2. Reglerausgang	

# 8 Konfiguration

## 8.6 Binärfunktionen „binF“

<b>Konfiguration</b>
Analogeingänge
Regler
Geber
Limitkomparatoren
Ausgänge
<b>Binärfunktionen</b>
Anzeige
Timer
Schnittstellen

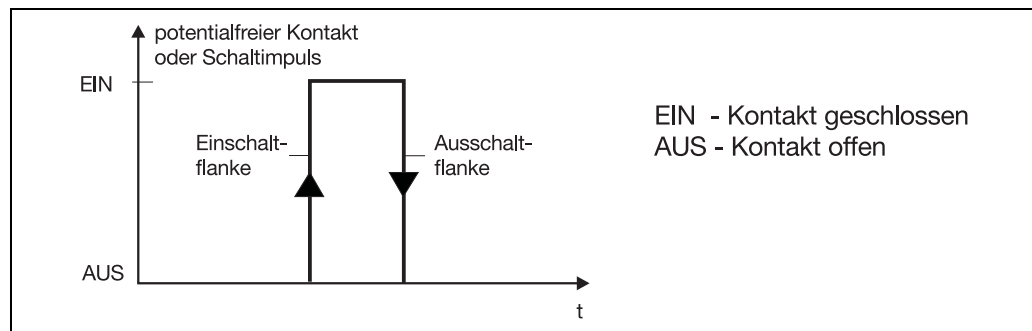
binF: Binary functions

Hier werden den Binärsignalen der Binäreingänge und Limitkomparatoren Funktionen zugewiesen.

Weiterhin werden bei einem Programmregler/-geber die Funktionen für Steuerkontakte, Toleranzbandsignal und Programmendesignal definiert.

Bei einem Festwertregler können den Rampenende-Signalen Funktionen zugewiesen werden.

### Schaltverhalten



Die Funktionen sind in zwei Gruppen eingeteilt:

### Flankengetriggerte Funktionen

Die Binärfunktion reagiert auf Einschaltflanken.

Folgende Funktionen sind flankengetriggert:

- Start/Stopp der Selbstoptimierung
- Quittierung der Limitkomparatoren
- Programmstart, -abbruch
- Timer starten
- Abschnittwechsel

### Zustandsgesteuerte Funktionen

Die Binärfunktion reagiert auf Ein- bzw. Ausschaltzustände.

- alle übrigen Funktionen



# 8 Konfiguration

	Symbol	Wert/Auswahl	Beschreibung
<b>Binäreingang 1</b> Binary input 1	<b>bin1</b>		<b>0 ohne Funktion</b>
...			1 Selbstoptimierung starten
			2 Selbstoptimierung abbrechen
			3 Umschaltung in den Handbetrieb
<b>Binäreingang 8</b> Binary input 8	<b>bin8</b>		4 Regler aus (Reglerausgänge sind abgeschaltet)
			5 Verriegelung des Handbetriebs
			6 Rampe anhalten
			7 Rampe abbrechen
<b>Limitkomparator 1</b> Limit comparator 1	<b>LC1</b>		8 Sollwertumschaltung
...			9 Parametersatzumschaltung
			10 Tastaturverriegelung
			11 Ebenenverriegelung
<b>Limitkomparator 4</b> Limit comparator 4	<b>LC4</b>		12 Anzeige „aus“ mit Tastaturverriegelung
			13 Quittierung der Limitkomparatoren
			14 Verriegelung Programmstart
<b>Timer 1</b> Timer 1	<b>TF1</b>		15 Programm starten
			16 Programm anhalten
<b>Timer 2</b> Timer 2	<b>TF2</b>		17 Programm abbrechen
			18 Abschnittswechsel
			19 Timer 1 starten
<b>Logik 1</b> Logic 1	<b>Lo1</b>		20 Timer 2 starten
			21 Timer 1 abbrechen
<b>Logik 2</b> Logic 2	<b>Lo2</b>		22 Timer 2 abbrechen
<b>Steuerkontakt 1</b> Control contact 1	<b>CC1</b>		Ebenenverriegelung: Die Parameter- und Konfigurationsebene sind gesperrt. Weiterhin ist der Start der Selbstoptimierung gesperrt.
...			
<b>Steuerkontakt 4</b> Control contact 1	<b>CC4</b>		Programmendesignal: Das Signal ist ca. 1 Sekunde aktiv (Impuls) Für längere Signale kann ein Timer mit dem Programmendesignal gestartet werden.
<b>Toleranzband-Signal</b> Tolerance band alarm signal	<b>toLS</b>		Textanzeige: Ist die Binärfunktion aktiv, wird ein konfigurierbarer Text auf dem unteren Display angezeigt. Der Text kann einmalig definiert werden (nur über Setup-Programm).
<b>Programmende-Signal</b> Program end signal	<b>PrES</b>		Typ 703041: Die Einstellungen für die Binäreingänge 1+2 haben Priorität vor denen der Logikausgänge.

Werkseitige Einstellungen sind **fett** dargestellt.

## Sollwert- und Parametersatzumschaltung

Über eine Binärfunktion kann zwischen Sollwert 1 und Sollwert 2 bzw. Parametersatz 1 und Parametersatz 2 umgeschaltet werden.

Sollwertumschaltung	Parametersatzumschaltung	Binärsignal
Sollwert 1 aktiv	Parametersatz 1 aktiv	0/Kontakt offen
Sollwert 2 aktiv	Parametersatz 2 aktiv	1/Kontakt geschlossen

Um zwischen den vier möglichen Sollwerten umzuschalten, müssen zwei Binärfunktionen auf „Sollwertumschaltung“ konfiguriert werden. Die Zustände der beiden Binärfunktionen werden als Z1 und Z2 bezeichnet und schalten die Sollwerte nach folgender Tabelle um:

Sollwert	Z2	Z1
Sollwert 1	0	0
Sollwert 2	0	1
Sollwert 3	1	0
Sollwert 4	1	1

0 = Kontakt offen /AUS

1 = Kontakt geschlossen /EIN

# 8 Konfiguration

Die Zuordnung der Zustände Z1 und Z2 zu den Binärfunktionen geschieht in absteigender Reihenfolge (siehe Liste rechts), d. h. die erste gewählte Binärfunktion in der Liste ist Z1.

Steuergröße	Zustand
Binäreingang 1	
...	
Binäreingang 8	
Limitkomparator 1	
...	
Limitkomparator 4	
Timer 1	Z1
Timer 2	
Logik-Formel 1	Z2
Logik-Formel 2	
Steuerkontakt 1*	
...	
Steuerkontakt 4*	
Toleranzbandsignal*	
Programmendesignal*	

\* nur bei Programmregler/-geber

Beispiel:

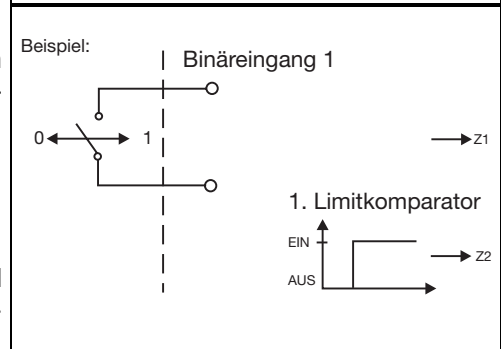
Die Auswahl des Sollwertes soll über einen Binäreingang und dem Zustand eines Limitkomparators erfolgen.

Daraus ergibt sich die Zuordnung:

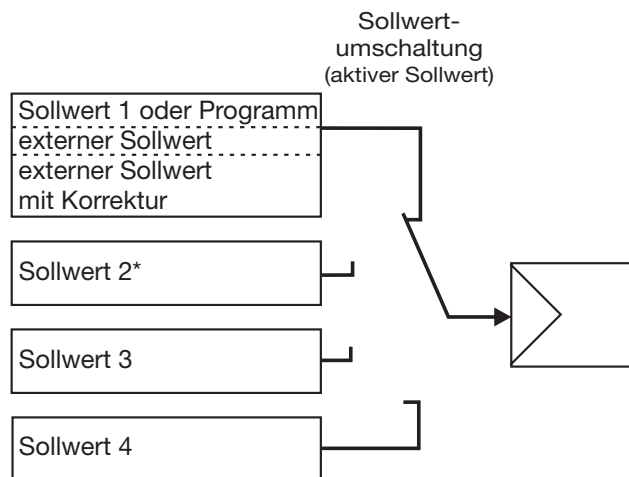
Z1 - Binäreingang 1

Z2 - 1. Limitkomparator

Die Binärfunktionen für Binäreingang 1 und den 1. Limitkomparator sind auf „Sollwertumschaltung“ zu konfigurieren.



Je nach weiterer Konfiguration ergibt sich folgendes Schaltschema:



\* Eine Ausnahme bildet die Konfiguration eines Programmreglers mit externer Sollwertvorgabe mit und ohne Korrektur. Hier ist Sollwert 2 der Programmsollwert.

## Weitere Funktionen über Setup-Programm

Über das Setup-Programm können mehrere Binärfunktionen miteinander kombiniert werden. Zusätzlich ist eine Binärfunktion „Textanzeige“ möglich. Im unteren Display kann hiermit eine Buchstabenkombination angezeigt werden.

## 8.7 Anzeige „diSP“

Konfiguration
Analogeingänge
Regler
Geber
Limitkomparatoren
Ausgänge
Binärfunktionen
Anzeige
Timer
Schnittstellen

diSP: Display

Die angezeigten Werte können an die gegebenen Anforderungen angepasst werden. Weiterhin werden hier der Time-Out und die Ebenenverriegelung konfiguriert.

	Symbol	Wert/Auswahl	Beschreibung
<b>Allgemein</b>			
<b>Obere Anzeige</b> Upper display	d, SU	(Analogselektor) <b>Istwert</b>	Anzeigewert für das obere Display
<b>Untere Anzeige</b> Lower display	d, SL	(Analogselektor) <b>aktueller Sollwert</b>	Anzeigewert für das untere Display
<b>Kommastelle</b> Decimal point	dECP	<b>0</b> 1 2	<b>keine Nachkommastelle</b> eine Nachkommastelle zwei Nachkommastellen  Ist der anzuzeigende Wert mit der programmierten Komma- stelle nicht mehr darstellbar, so wird die Anzahl der Nachkom- mastellen automatisch verringert. Wird der Messwert an- schließend wieder kleiner, so erhöht sich die Anzahl auf den programmierten Wert des Dezimalpunktes.
<b>16-Segmentanzeige</b>	d, St	<b>0</b> <b>1 Einheit (°C oder °F)</b> 2 Aktueller Abschnitt 3 Aktueller Parametersatz 4 Text (nur Setup-Programm)	Anzeigewert für die zweistellige 16-Segmentanzeige
<b>Helligkeit</b>	(Setup)	<b>0...5</b>	(hell) 0...5 (dunkel)
<b>Time-Out</b>	(Setup)	0... <b>180</b> ...255s	Zeitspanne, nach der das Gerät automatisch zurück in die Normalanzeige wechselt, wenn keine Taste gedrückt wird.
<b>Ebenenverriegelung</b>	(Setup)	<b>Keine</b> Konfigurations- ebene Parameter- und Konfigurations- ebene Bediener-, Parame- ter- und Konfigura- tionsebene	Der Zugang zu einzelnen Ebenen kann gesperrt werden.  Die Einstellung ist unabhängig von der Binärfunktion „Ebenen- verriegelung“.  Mit der Verriegelung der Parameterebene wird auch gleichzei- tig der Start der Selbstoptimierung gesperrt.
<b>Anwenderdaten (Setup-Programm)</b>			
Es können bis zu acht Parameter aus den verschiedenen Ebenen unter Anwenderdaten (Be- dienerenebene) am Gerät angezeigt und editiert werden. Die Symbole für diese Parameter, die im unteren Display angezeigt werden, müssen vom Anwender selbst vorgegeben werden.			

Werkseitige Einstellungen sind **fett** dargestellt.

# 8 Konfiguration

---

<b>Analogselektor</b>	0 ohne Funktion	21 Programmlaufzeit in s
	1 Analogeingang 1	22 Programmrestzeit in s
	2 Analogeingang 2	23 Abschnittslaufzeit in s
	3 Istwert	24 Abschnittsrestzeit in s
	4 aktueller Sollwert	25 Timerlaufzeit von Timer 1 in s
	5 Rampenendwert	26 Timerlaufzeit von Timer 2 in s
	6 Programmsollwert	27 Restlaufzeit von Timer 1 in s
	7 Mathematik 1	28 Restlaufzeit von Timer 2 in s
	8 Mathematik 2	29 aktueller Abschnittsendwert
	9 Sollwert 1	30 Analogmerker (Profibus)
	10 Sollwert 2	31 reserviert
	11 Sollwert 3	32 reserviert
	12 Sollwert 4	33 reserviert
	13 Reglerstellgrad	
	14 1. Reglerausgang	
	15 2. Reglerausgang	

## 8.8 Timer „tFct“

Konfiguration
Analogeingänge
Regler
Geber
Limitkomparatoren
Ausgänge
Binärfunktionen
Anzeige
<b>Timer</b>
Schnittstellen

tFct: Timer function

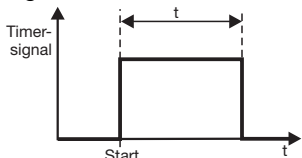
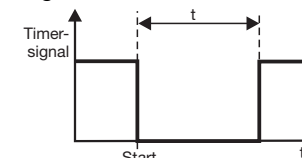
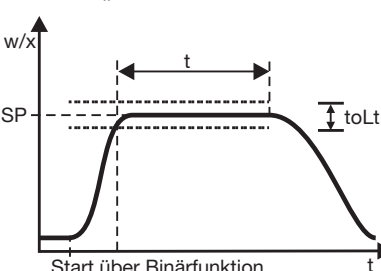
Mit dem Timer können zeitabhängige Steuerungen durchgeführt werden. Das Timersignal (Timer 1 + 2) zeigt, ob der Timer aktiv ist, und kann über Binärausgänge ausgegeben oder intern weiterverarbeitet werden.

Start und Abbruch der Timer erfolgen über Binärfunktionen.

⇒ Kapitel 8.6 „Binärfunktionen „binF““

Die aktuellen Timerlaufzeiten können in der Bediener Ebene (Prozessdaten) eingesehen werden.

**Timer 1** tF1 →  
**Timer 2** tF2 →

Funktion	Symbol	Wert/Auswahl	Beschreibung
Function	<b>Fnc t</b>		<p><b>0 ohne Funktion</b></p> <p>1 bei laufendem Timer ist Timersignal=1 (Signal aktiv) / Zeiteinheit: hh:mm</p> <p>2 bei laufendem Timer ist Timersignal=0 (Signal inaktiv) / Zeiteinheit: hh:mm</p> <p>3 Toleranzband / Zeiteinheit: hh:mm</p> <p>4 bei laufendem Timer ist Timersignal=1 (Signal aktiv) / Zeiteinheit: mm:ss</p> <p>5 bei laufendem Timer ist Timersignal=0 (Signal inaktiv) / Zeiteinheit: mm:ss</p> <p>6 Toleranzband / Zeiteinheit: mm:ss</p> <p>Signal aktiv  Signal inaktiv </p> <p>Funktion „Toleranzband“ </p> <p>Zeit läuft, wenn der Istwert ein Toleranzband um den Sollwert erreicht hat. Das Timersignal ist = 1 (Signal aktiv) ab dem Start der Funktion bis zum Ablauf der Timerzeit.</p>
<b>Timerzeit</b> Timer time	t	0...99:59	Zeitvorgabe (Zeiteinheit siehe unter „Funktion“)
<b>Toleranzband</b> Tolerance band	tOLt	0...999	0=aus

Werkseitige Einstellungen sind **fett** dargestellt.

# 8 Konfiguration

## 8.9 Schnittstellen „IntF“

Konfiguration
Analogeingänge
Regler
Geber
Limitkomparatoren
Ausgänge
Binärfunktionen
Anzeige
Timer
<b>Schnittstellen</b>

IntF: Interfaces

Für die Kommunikation mit PCs, Bussystemen und Peripheriegeräten müssen die Schnittstellenparameter für die Schnittstelle RS422/485 oder PROFIBUS-DP-Schnittstelle konfiguriert werden.

### PROFIBUS-DP PROF →

	Symbol	Wert/Auswahl	Beschreibung
<b>Protokollart</b> Protocol	<i>Prot</i>	0	Intel
		<b>1</b>	<b>Motorola</b>
		2	Intel integer
<b>Geräteadresse</b> Device address	<i>Adr</i>	0... <b>125</b> ...255	Adresse im Datenverbund
<b>Analogmerker</b> Analog marker	<i>AnAP</i>	-1999... <b>0</b> ...+9999	Analoger Wert
<b>Binärmerker</b> Binary marker	<i>binP</i>	<b>0</b> ...255	Binärer Wert

Werkseitige Einstellungen sind **fett** dargestellt.

### Modbus r422 →

	Symbol	Wert/Auswahl	Beschreibung
<b>Protokollart</b> Protocol	<i>Prot</i>	<b>0</b>	<b>Modbus</b>
		1	Modbus integer
<b>Baudrate</b> Baud rate	<i>bdrt</i>	<b>0</b>	<b>9600 Baud</b>
		1	19200 Baud
		2	38400 Baud
<b>Datenformat</b> Data format	<i>dft</i>	<b>0</b>	<b>8 Datenbits, 1 Stoppbit, keine Parität</b>
		1	8 Datenbits, 1 Stoppbit, ungerade Parität
		2	8 Datenbits, 1 Stoppbit, gerade Parität
		3	8 Datenbits, 2 Stoppbits, keine Parität
<b>Geräteadresse</b> Device address	<i>Adr</i>	0... <b>1</b> ...255	Adresse im Datenverbund
<b>Minimale Antwortzeit</b>	(Setup)	<b>0</b> ...500ms	Zeitspanne, die von der Anfrage eines Gerätes in einem Datenverbund bis zur Antwort des Reglers mindestens vergeht.

Werkseitige Einstellungen sind **fett** dargestellt.



Schnittstellenbeschreibungen  
 - B70.3041.2.0 (Modbus)  
 - B70.3041.2.3 (PROFIBUS-DP)

## 9.1 Selbstoptimierung

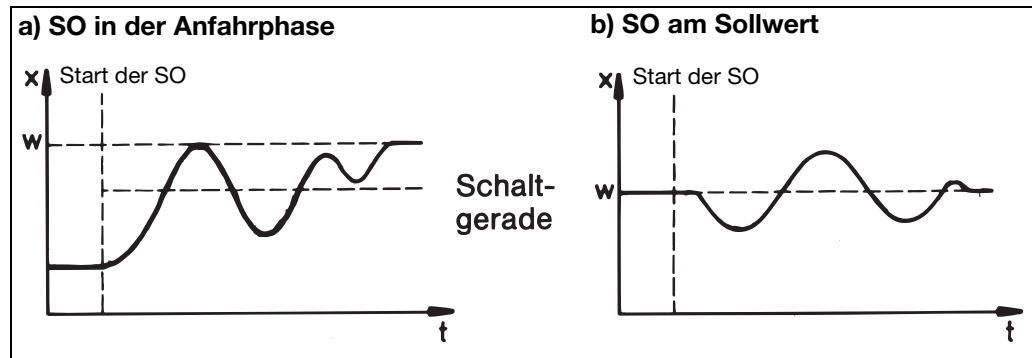
### Schwingungsmethode

Die Selbstoptimierung SO ermittelt die optimalen Reglerparameter für einen PID- oder PI-Regler.

Folgende Reglerparameter werden je nach Reglerart bestimmt:

Nachstellzeiten ( $r_t$ ), Vorhaltzeiten ( $d_t$ ), Proportionalbereiche ( $P_b$ ), Schaltperiodendauern ( $C_y$ ), Filterzeitkonstante ( $d_F$ )

In Abhängigkeit von der Größe der Regelabweichung wählt der Regler zwischen zwei Verfahren **a** oder **b** aus:



### Sprungantwort-Methode

Bei dieser Optimierung werden die Reglerparameter mittels eines Stellgradsprunges auf die Regelstrecke ermittelt. Zuerst wird ein Ruhestellgrad ausgegeben bis der Istwert in "Ruhe" (konstant) ist. Anschließend erfolgt automatisch ein vom Anwender definierbarer Stellgradsprung (Sprunghöhe) auf die Strecke. Aus dem resultierenden Istwertverlauf werden die Reglerparameter berechnet.

Die Selbstoptimierung ermittelt, je nach voreingestellter Regelstruktur, die optimalen Reglerparameter für einen PID- oder PI-Regler.

Folgende Reglerparameter werden je nach Reglerart bestimmt:

Nachstellzeiten ( $r_t$ ), Vorhaltzeiten ( $d_t$ ), Proportionalbereiche ( $P_b$ ), Schaltperiodendauern ( $C_y$ ), Filterzeitkonstante ( $d_F$ )

Die Optimierung läßt sich aus jedem Anlagenzustand starten und kann beliebig oft wiederholt werden.

Es müssen die Ausgänge der Regler (stetig, Relais, Halbleiter), der Ruhestellgrad und die Sprunghöhe (min. 10%) definiert werden.

#### Hauptanwendungen der Sprungantwortmethode:

- Optimierung direkt nach "Netz-Ein" während des Anfahrens  
Erheblicher Zeitgewinn, Einstellung Ruhestellgrad = 0 %.
- Die Regelstrecke läßt sich nur sehr schwer zu Schwingungen anregen (z.B. sehr gut isolierter Ofen mit geringen Verlusten, große Schwingungsdauer)
- Istwert darf den Sollwert nicht überschreiten  
Ist der Stellgrad bei ausgeregeltem Sollwert bekannt, wird ein Überschwingen nach folgender Einstellung vermieden:  
 $\text{Ruhestellgrad} + \text{Sprunghöhe} \leq \text{Stellgrad im ausgeregeltem Zustand}$

# 9 Optimierung

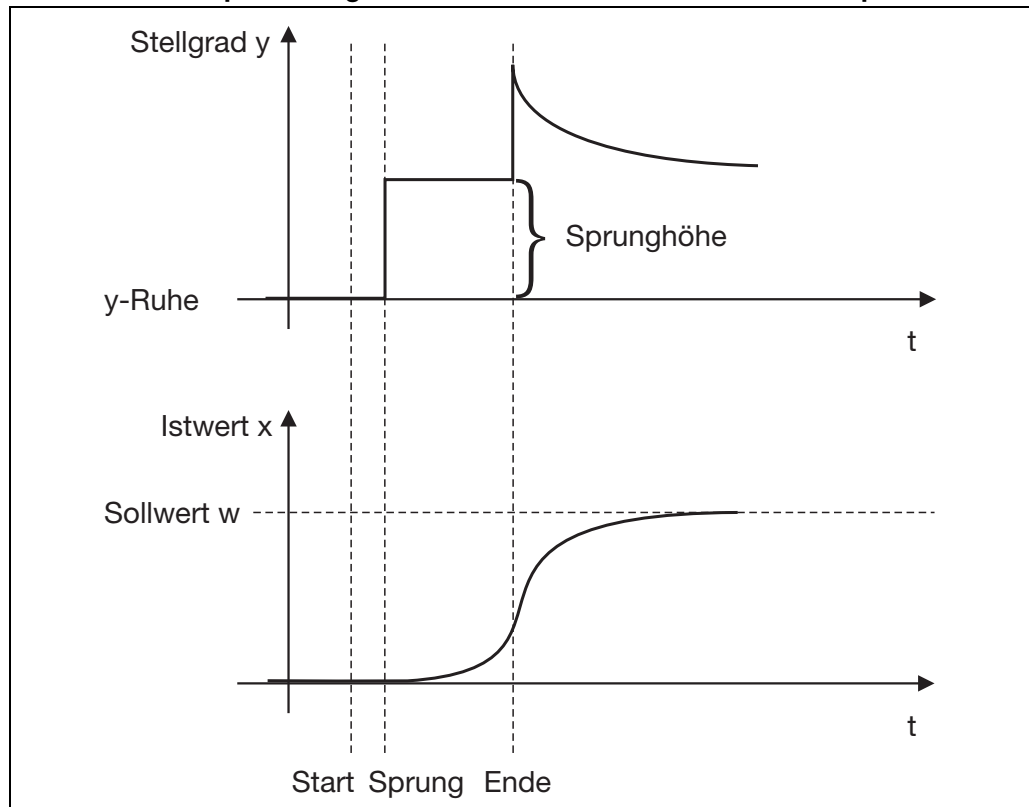


Bei Ausgangsart Halbleiter wird während der Optimierung die Periodendauer auf  $8 \cdot$  Abtastzeit verringert.

Bei Ausgangsart Relais ist darauf zu achten, daß der Istwert nicht von der Schaltperiodendauer beeinflusst wird, da die Optimierung sonst nicht erfolgreich beendet werden kann.

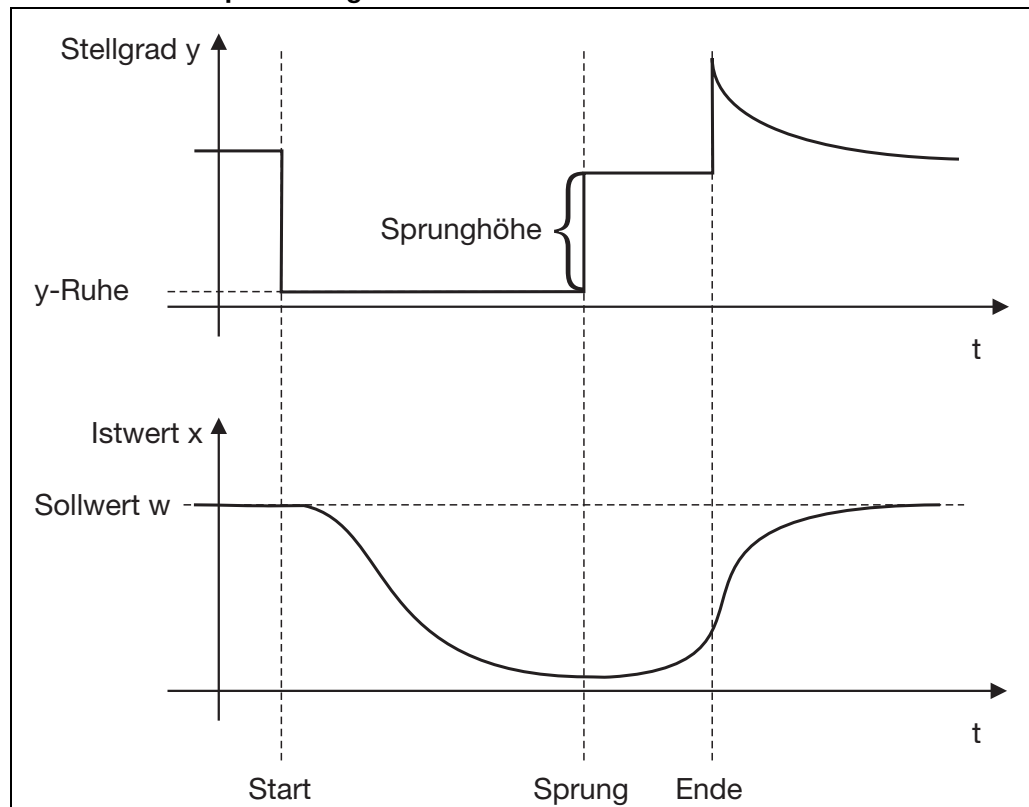
Lösung: Periodendauer  $Cy$  verringern, bis keine Beeinflussung des Istwertes mehr auftritt. (Hand-Betrieb kann zur Einstellung genutzt werden!)

**Start der Selbstoptimierung nach Netz-Ein und während der Anfahrphase**





## Start der Selbstoptimierung während des Betriebs



### Start der Selbstoptimierung

- \* Starten mit ▲ und ▼ (synchron und >4s)  
Auf der unteren Anzeige wird „tUnE“ blinkend dargestellt

Die Selbstoptimierung ist beendet, wenn die Anzeige automatisch in die Normalanzeige wechselt. Die Dauer der Selbstoptimierung ist abhängig von der Regelstrecke.



Für die Selbstoptimierung muss die Art der Reglerausgänge definiert werden.

⇒ Kapitel 8.2 „Regler „Cntr““

Ist das Gerät als Programmregler konfiguriert, kann die Selbstoptimierung nur gestartet werden, wenn kein Programm läuft (Normalanzeige).

Bei Problemen finden Sie weitere Informationen unter [www.jumo.net](http://www.jumo.net) (Support/FAQ).

### Abbruch der Selbstoptimierung

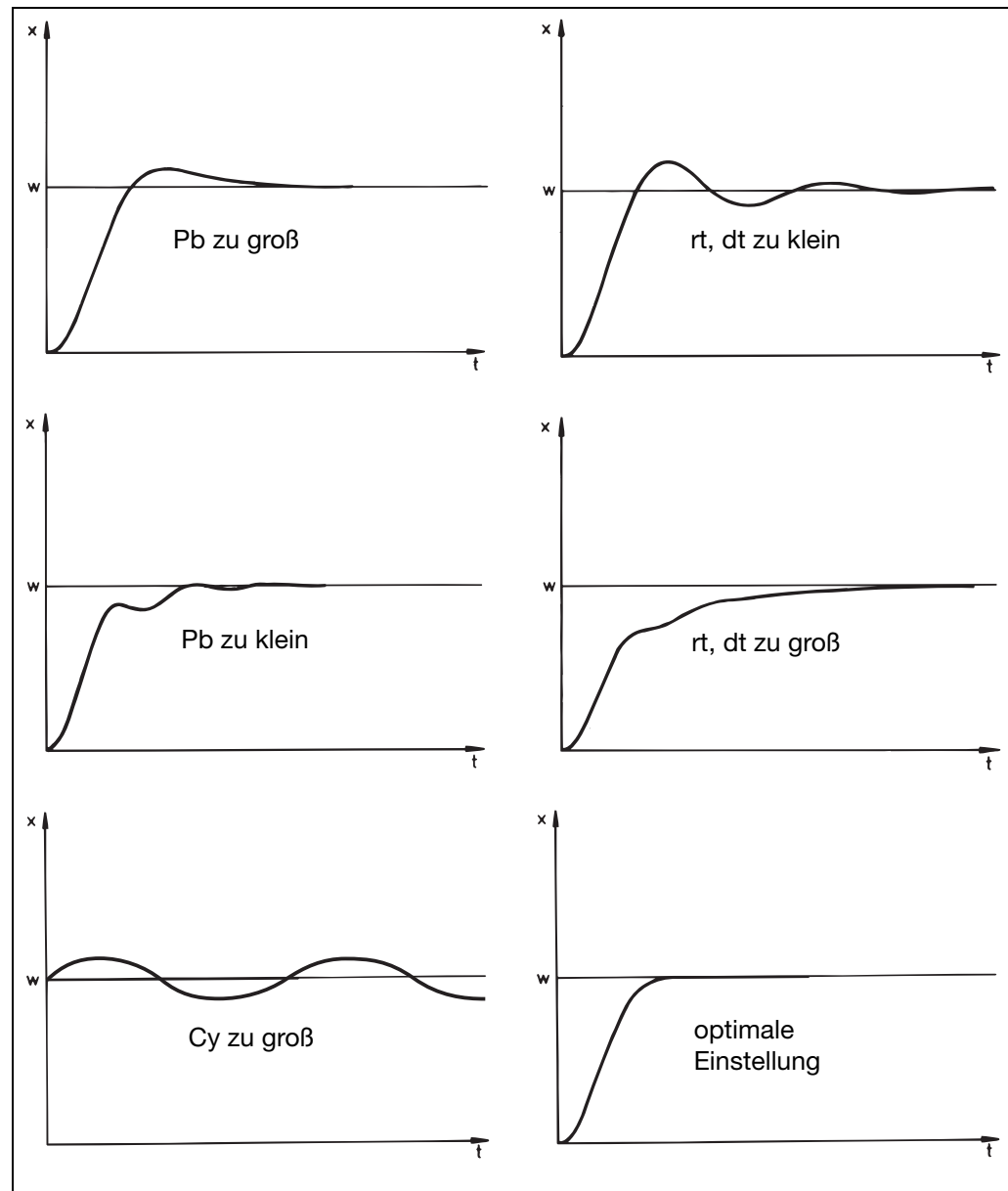
- \* Abbrechen mit ▲ und ▼ (synchron)

# 9 Optimierung

## 9.2 Kontrolle der Optimierung

Die optimale Anpassung der Regler an die Regelstrecke kann durch Aufzeichnung des Anfahrvorganges (z. B. mit Startup) bei geschlossenem Regelkreis überprüft werden. Die nachfolgenden Diagramme geben Hinweise auf mögliche Fehleinstellungen und deren Beseitigung.

Als Beispiel ist hier das Führungsverhalten einer Regelstrecke 3. Ordnung für einen PID-Regler aufgezeichnet. Die Vorgehensweise bei der Einstellung der Reglerparameter ist allerdings auch auf andere Regelstrecken übertragbar.



## 10.1 Mathematik- und Logikmodul

Über das Setup-Programm können bis zu zwei mathematische Berechnungen oder logische Verknüpfungen von verschiedenen Signalen und Prozessgrößen des Reglers über eine Formel durchgeführt werden.

Bei Mathematik-Formeln steht das Rechenergebnis über die beiden Signale „Mathematik 1“ und „Mathematik 2“ im Analogselektor zur Verfügung. Bei Logik-Formeln steht das Ergebnis der logischen Verknüpfung über die Signale „Logik 1“ und „Logik2“ im Binärselektor und bei der Konfiguration der Binärfunktionen zur Verfügung.

⇒ Kapitel 8.6 „Binärfunktionen „binF““

### Formeleingabe

- Die Formelzeichenkette besteht aus ASCII-Zeichen und hat eine maximale Länge von 60 Zeichen.
- Die Formel kann nur im Setup-Programm eingegeben werden.
- Die Formeln können frei nach den üblichen mathematischen Regeln eingegeben werden.
- In der Formelzeichenkette dürfen Leerzeichen beliebig eingefügt werden. Innerhalb von Funktionsbezeichnungen, Variablennamen und Konstanten dürfen keine Leerzeichen sein.

## 10.2 Differenz-, Feuchte- und Verhältnisregler

Der Regler ist entweder als Differenz-, Feuchte- oder Verhältnisregler voreingestellt (Typenzusatz) oder muss über das Setup-Programm konfiguriert werden. Der Analogeingang 2 muss vorhanden sein.

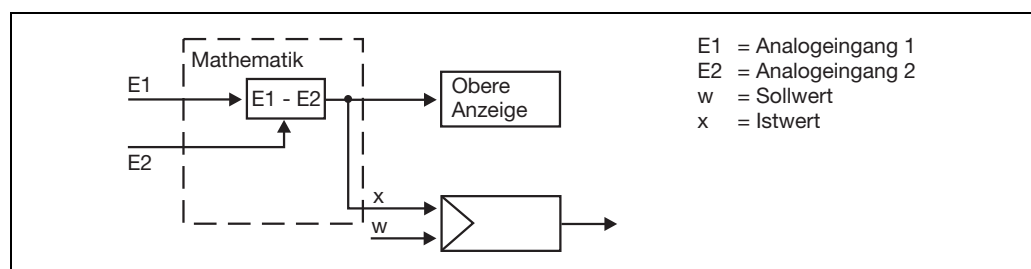
⇒ *Setup/Nur Setup/ Mathematik/Logik /Mathematik 1*

Die Prozessgrößen der beiden Analogeingänge sind fest vorgegeben.

### Differenzregelung

Es wird die Differenz der Messwerte von Analogeingang 1 und 2 gebildet und über „Mathematik 1“ zur Verfügung gestellt. Eingang 1 wird durch den Regler beeinflusst. Eingang 2 ist die Bezugsgröße.

Differenz:  $E1 - E2$



Für die Funktion als Differenzregler sind weitere Einstellungen durch den Anwender nötig:

- Regler-Istwert: Mathematik 1

⇒ Kapitel 8.2 „Regler „Cntr““

Soll auf einer Anzeige die Differenz dargestellt werden, muss eine Anzeige auf „Mathematik 1“ konfiguriert werden.

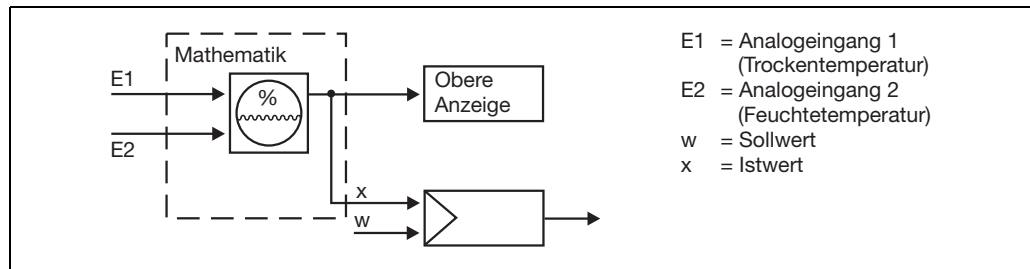
⇒ Kapitel 8.7 „Anzeige „diSP““

# 10 Typenzusätze

## Feuchte- regelung

Mithilfe eines psychrometrischen Feuchtesensors wird - über die mathematische Verknüpfung der Feuchte- und Trockentemperatur - die relative Feuchte ermittelt.

Relative Feuchte: (E1, E2)



Für die Funktion als Feuchteregler sind weitere Einstellungen durch den Anwender nötig:

- Regler-Istwert: Mathematik 1
- ⇒ Kapitel 8.2 „Regler „Cntr““

Soll auf einer Anzeige der Wert für die relative Feuchte dargestellt werden, muss eine Anzeige auf „Mathematik 1“ konfiguriert werden.

⇒ Kapitel 8.7 „Anzeige „diSP““

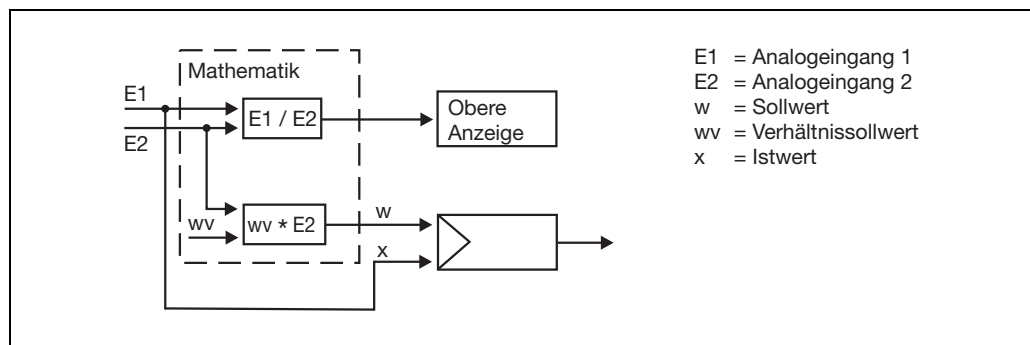
## Verhältnis- regelung

Die Regelung bezieht sich immer auf Analogeingang 1 (E1).

Das Mathematikmodul bildet das Verhältnis der Messwerte von E1 und E2 für die Anzeige und liefert den Sollwert für den Regler. Das Verhältnis der gemessenen Werte kann über die Funktion „Mathematik 1“ abgerufen und angezeigt werden.

Als Sollwert (Verhältnissollwert) wird das gewünschte Verhältnis E1/E2 in der Sollwertvorgabe programmiert.

Verhältnis: E1/E2



Für die Funktion als Verhältnisregler sind weitere Einstellungen durch den Anwender nötig:

- Regler-Istwert: Analogeingang 1
  - Externer Sollwert: Rampenendwert
- ⇒ Kapitel 8.2 „Regler „Cntr““

Soll auf einer Anzeige das Verhältnis dargestellt werden, muss eine Anzeige auf „Mathematik 1“ konfiguriert werden.

⇒ Kapitel 8.7 „Anzeige „diSP““

# 11 Baugruppen nachrüsten

## Sicherheits- hinweise



Das Nachrüsten der Baugruppen darf nur von qualifiziertem Fachpersonal durchgeführt werden.



Die Baugruppen können durch elektrostatische Entladung beschädigt werden. Vermeiden Sie deshalb beim Ein- und Ausbau elektrostatische Aufladung. Nehmen Sie das Nachrüsten der Baugruppen an einem geeigneten Arbeitsplatz vor.

## Baugruppe identifizieren

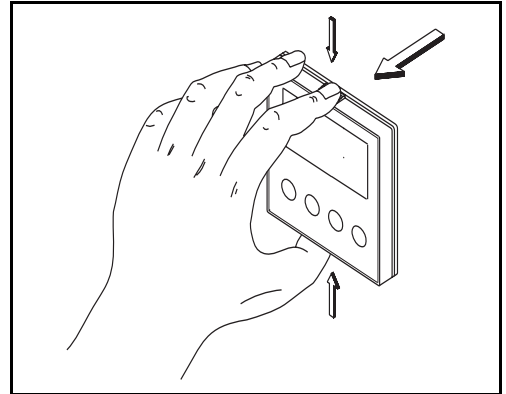
- \* Identifizieren der Baugruppe anhand der aufgeklebten Verkaufs-Artikel-Nummer auf der Verpackung

Baugruppen	Code	Verkaufs-Artikel-Nr.	Platinenansicht
Analogeingang 2	1	70/00442785	
1 Relais (Wechselkontakt)	2	70/00442786	
2 Relais (Schließer)	3	70/00442787	
1 Analogausgang	4	70/00442788	
2 Binäreingänge	5	70/00442789	
1 Halbleiterrelais 230V/1A	6	70/00442790	
Schnittstelle RS422/485	7	70/00442782	
PROFIBUS-DP	8	70/00442791	

# 11 Baugruppen nachrüsten

## Geräteein- schub heraus- nehmen

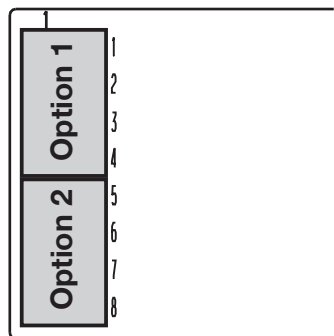
- \* Frontplatte an den geriffelten Flächen (oben und unten bzw. links und rechts bei Querformat) zusammendrücken und Reglereinschub herausziehen.



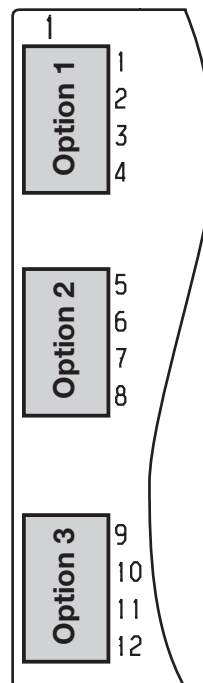
## Baugruppe nachrüsten

- \* Optionssteckplatz auswählen (Einschränkungen bei Typ 703041 beachten! (siehe Anschlussplan))

Typ 703041

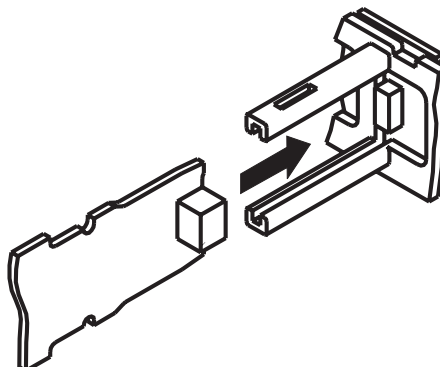


Typ 703042/43/44



Bei Typ 703041 sind Relais nur auf Optionssteckplatz 1 nachrüstbar!

- \* Baugruppe in den Steckplatz einschieben, bis der Steckverbinder einrastet



- \* Geräteeinschub in das Gehäuse schieben bis die Rastnasen in die dafür vorgesehenen Nuten einrasten

## 12.1 Technische Daten

### Eingang Thermoelement

Bezeichnung	Messbereich	Messgenauigkeit	Umgebungs- temperatureinfluss
Fe-CuNi „L“	-200 ...+900 °C	≤0,25%	100 ppm/K
Fe-CuNi „J“ DIN EN 60584	-200 ...+1200 °C	≤0,25%	100 ppm/K
Cu-CuNi „U“	-200 ...+600 °C	≤0,25%	100 ppm/K
Cu-CuNi „T“ DIN EN 60584	-200 ...+400 °C	≤0,25%	100 ppm/K
NiCr-Ni „K“ DIN EN 60584	-200 ...+1372 °C	≤0,25%	100 ppm/K
NiCr-CuNi „E“ DIN EN 60584	-200 ...+1000 °C	≤0,25%	100 ppm/K
NiCrSi-NiSi „N“ DIN EN 60584	-100 ...+1300 °C	≤0,25%	100 ppm/K
Pt10Rh-Pt „S“ DIN EN 60584	0 ... 1768 °C	≤0,25%	100 ppm/K
Pt13Rh-Pt „R“ DIN EN 60584	0 ... 1768 °C	≤0,25%	100 ppm/K
Pt30Rh-Pt6Rh „B“ DIN EN 60584	0 ...1820 °C	≤0,25% <sup>a</sup>	100 ppm/K
W5Re-W26Re „C“	0...2320 °C	≤0,25%	100 ppm/K
W3Re-W25Re „D“	0...2495 °C	≤0,25%	100 ppm/K
W3Re-W26Re	0...2400 °C	≤0,25%	100 ppm/K
Vergleichsstelle	Pt 100 intern		

a. im Bereich 300...1820 °C

### Eingang Widerstandsthermometer

Bezeichnung	Anschlussart	Messbereich	Messgenauigkeit		Umgebungs- temperatureinfluss
			3-/4-Lei- ter	2-Leiter	
Pt100 DIN EN 60751 (werkseitig eingestellt)	2-Leiter/3-Leiter/4-Leiter	-200 ... +850 °C	≤0,05%	≤0,4%	50 ppm/K
Pt500 DIN EN 60751	2-Leiter/3-Leiter/4-Leiter	-200 ... +850 °C	≤0,2%	≤0,4%	100 ppm/K
Pt1000 DIN EN 60751	2-Leiter/3-Leiter/4-Leiter	-200 ... +850 °C	≤0,1%	≤0,2%	50 ppm/K
KTY11-6	2-Leiter	-50 ... +150 °C	–	≤2,0%	50 ppm/K
Sensorleitungswiderstand	max. 30 Ω je Leitung bei Drei- und Vierleiterschaltung				
Messstrom	ca. 250 μA				
Leitungsabgleich	Bei Drei- und Vierleiterschaltung nicht erforderlich. Bei Zweileiterschaltung kann ein Leitungsabgleich softwaremäßig durch eine Istwertkorrektur durchgeführt werden.				

### Eingang Einheitssignale

Bezeichnung	Messbereich	Mess- genauigkeit	Umgebungs- temperatureinfluss
Spannung	0(2) ... 10V	≤0,05%	100 ppm/K
	0 ... 1V Eingangswiderstand $R_E > 100k\Omega$	≤0,05%	100 ppm/K
Strom	0(4) ... 20mA, Spannungsabfall ≤ 1,5V	≤0,05%	100 ppm/K
Heizstrom	0 ...50mA AC	≤1%	100 ppm/K
Widerstandsferngeber	min. 100 Ω, max. 4k Ω	±4 Ω	100 ppm/K

### Binäreingänge

potenzialfreie Kontakte	
-------------------------	--

# 12 Anhang

## Messkreisüberwachung

Im Fehlerfall nehmen die Ausgänge definierte Zustände ein (konfigurierbar).

Messwertgeber	Messbereichsüber-/ -unterschreitung	Fühler-/Leitungskurzschluss	Fühler-/Leitungsbruch
Thermoelement	•	-	•
Widerstandsthermometer	•	•	•
Spannung 2...10V	•	•	•
0...10V	•	-	-
0 ... 1V	•	-	-
Strom 4...20mA	•	•	•
0...20mA	•	-	-
Widerstandsferngeber	-	-	•

• = wird erkannt - =wird nicht erkannt

## Ausgänge

Relais (Wechsler) bei Typ 703042/43/44 Schaltleistung Kontaktlebensdauer	5A bei 230VAC ohmsche Last <sup>a</sup> 350.000 Schaltungen bei Nennlast/750.000 Schaltungen bei 1A
Relais (Wechsler (Option)) Schaltleistung Kontaktlebensdauer	8A bei 230VAC ohmsche Last <sup>a</sup> 100.000 Schaltungen bei Nennlast/350.000 Schaltungen bei 3A
Relais (Schließer) bei Typ 703041 Schaltleistung Kontaktlebensdauer	3A bei 230VAC ohmsche Last 150.000 Schaltungen bei Nennlast/350.000 bei 1A
Relais (Schließer (Option)) Schaltleistung Kontaktlebensdauer	3A bei 230VAC ohmsche Last 350.000 Schaltungen bei Nennlast/900.000 Schaltungen bei 1A
Logikausgang	0/12V / 30mA max. (Summe der Ausgangsströme) oder 0/18V / 25mA max. (Summe der Ausgangsströme)
Halbleiterrelais (Option) Schaltleistung Schutzbeschaltung	Der Haltestrom des Triac beträgt mindestens 50 mA. 1A bei 230V Varistor
Spannung (Option) Ausgangssignale Lastwiderstand Genauigkeit	0...10V / 2...10V $R_{Last} \geq 500\Omega$ $\leq 0,5\%$
Strom (Option) Ausgangssignale Lastwiderstand Genauigkeit	0...20mA / 4...20mA $R_{Last} \leq 500\Omega$ $\leq 0,5\%$
Spannungsversorgung für Zweidrahtmessumformer bei Typ 703042/43/44 Spannung	galvanisch getrennt, unregelt  17V bei 20mA, Leerlaufspannung ca. 25V

a. 3 A bei Geräten mit Zulassung nach DIN EN 14597

## Regler

Reglerart	Zweipunktregler (werkseitig eingestellt), Dreipunktregler, Dreipunktschrittregler, Stetiger Regler
Reglerstrukturen	P/PD/PI/PID
A/D-Wandler	Auflösung dynamisch bis 16 Bit
Abtastzeit	50ms, 90ms, 150ms, 250ms (werkseitig eingestellt: 250ms)



## Elektrische Daten

Spannungsversorgung (Schaltnetzteil)	AC 110 ... 240V -15/+10%, 48 ... 63Hz AC/DC 20...30V, 48...63Hz																								
Elektrische Sicherheit	Typ 703041: nach DIN EN 61010, Teil 1 Typ 703042/43/44: nach DIN EN 60730 Überspannungskategorie III, Verschmutzungsgrad 2																								
Leistungsaufnahme	Typ 703041: max. 8VA Typ 703042/43/44: max. 13VA																								
Datensicherung	EEPROM																								
Elektrischer Anschluss	Rückseitig über Schraubklemmen, Leiterquerschnitt bis max. 2,5mm <sup>2</sup> mit Aderendhülse (Länge: 10mm)																								
	<p><b>Montagehinweis für Leiterquerschnitte und Aderendhülsen</b></p> <table border="1"> <thead> <tr> <th></th> <th>minimaler Querschnitt</th> <th>maximaler Querschnitt</th> <th>Mindestlänge Aderendhülse</th> </tr> </thead> <tbody> <tr> <td>ohne Aderendhülse</td> <td>0,34mm<sup>2</sup></td> <td>2,5mm<sup>2</sup></td> <td>10mm (Abisolierung)</td> </tr> <tr> <td>Aderendhülse ohne Kragen</td> <td>0,25mm<sup>2</sup></td> <td>2,5mm<sup>2</sup></td> <td>10mm</td> </tr> <tr> <td>Aderendhülse mit Kragen bis 1,5mm<sup>2</sup></td> <td>0,25mm<sup>2</sup></td> <td>1,5mm<sup>2</sup></td> <td>10mm</td> </tr> <tr> <td>Aderendhülse mit Kragen ab 1,5mm<sup>2</sup></td> <td>1,5mm<sup>2</sup></td> <td>2,5mm<sup>2</sup></td> <td>12mm</td> </tr> <tr> <td>Zwillingsaderendhülse mit Kragen</td> <td>0,25mm<sup>2</sup></td> <td>1,5mm<sup>2</sup></td> <td>12mm</td> </tr> </tbody> </table>		minimaler Querschnitt	maximaler Querschnitt	Mindestlänge Aderendhülse	ohne Aderendhülse	0,34mm <sup>2</sup>	2,5mm <sup>2</sup>	10mm (Abisolierung)	Aderendhülse ohne Kragen	0,25mm <sup>2</sup>	2,5mm <sup>2</sup>	10mm	Aderendhülse mit Kragen bis 1,5mm <sup>2</sup>	0,25mm <sup>2</sup>	1,5mm <sup>2</sup>	10mm	Aderendhülse mit Kragen ab 1,5mm <sup>2</sup>	1,5mm <sup>2</sup>	2,5mm <sup>2</sup>	12mm	Zwillingsaderendhülse mit Kragen	0,25mm <sup>2</sup>	1,5mm <sup>2</sup>	12mm
	minimaler Querschnitt	maximaler Querschnitt	Mindestlänge Aderendhülse																						
ohne Aderendhülse	0,34mm <sup>2</sup>	2,5mm <sup>2</sup>	10mm (Abisolierung)																						
Aderendhülse ohne Kragen	0,25mm <sup>2</sup>	2,5mm <sup>2</sup>	10mm																						
Aderendhülse mit Kragen bis 1,5mm <sup>2</sup>	0,25mm <sup>2</sup>	1,5mm <sup>2</sup>	10mm																						
Aderendhülse mit Kragen ab 1,5mm <sup>2</sup>	1,5mm <sup>2</sup>	2,5mm <sup>2</sup>	12mm																						
Zwillingsaderendhülse mit Kragen	0,25mm <sup>2</sup>	1,5mm <sup>2</sup>	12mm																						
Elektromagnetische Verträglichkeit Störaussendung Störfestigkeit	DIN EN 61326-1 Klasse B Industrie-Anforderung																								

## Gehäuse

Gehäuseart	Kunststoffgehäuse für den Schalttafeleinbau nach DIN IEC 61554
Einbautiefe	90 mm
Umgebungs-/Lagertemperaturbereich	0 ... 55°C / -30...+70°C
Klimafestigkeit	rel. Feuchte ≤ 90% im Jahresmittel ohne Betauung
Gebrauchslage	horizontal
Schutzart	nach DIN EN 60529, frontseitig IP 65, rückseitig IP 20
Gewicht (voll bestückt)	Typ 703041: ca. 220g Typ 703042/43: ca. 380g Typ 703044: ca. 490g

## Schnittstelle

### Modbus

Schnittstellenart	RS422/RS485
Protokoll	Modbus, Modbus Integer
Baudrate	9600, 19200, 38400
Geräteadresse	0 ... 255
Max. Anzahl der Teilnehmer	32

### PROFIBUS-DP

Geräteadresse	0 ... 255
---------------	-----------

## Zulassungen/Prüfzeichen

Prüfzeichen	Prüfstelle	Zertifikate/Prüfnummern	Prüfgrundlage	gilt für
DIN	DIN CERTCO	Registernummer TR1187	DIN EN 14597	alle Ausführungen
GL - Hardware GL - Software	Germanischer Lloyd	Type Approval Certificate No. 45 059-07 HH	GL-Baumusterprüfung Kategorie C, EMC1	703044/191-320-23/ 214, 062
c UL us	Underwriters Laboratories	E 201387	UL 61010-1 CAN/CSA-C22.2 No. 61010-1	alle Ausführungen

# 12 Anhang

## 12.2 Alarmmeldungen

Anzeige	Ursache	Fehlerbehebung Prüfen/Instandsetzen/Tauschen
- 1999 (blinkt!)	Messbereichsunterschreitung des angezeigten Wertes.	<ul style="list-style-type: none"> <li>- Prüfen, ob der angeschlossene Fühler mit der konfigurierten Fühlerart und Linearisierung übereinstimmt</li> <li>- Anschluss des Fühlers und Anschlussklemmen prüfen</li> <li>- Anschlussleitung prüfen</li> <li>- Fühler auf Fühlerbruch und Fühlerkurzschluss prüfen</li> <li>- Bei Einheitssignal: Liegt das Signal innerhalb des zulässigen Bereichs (z. B. 4...20mA)?</li> </ul>
9999 (blinkt!)	Messbereichsüberschreitung des angezeigten Wertes.	
9999 (untere Anzeige)	Fehler in der Stellgradrückmeldung beim Dreipunktschrittregler	Eingangssignal für Stellgradrückmeldung überprüfen
---- (blinkt!)	Eingangssignal für Regler-Istwert abgeschaltet	Eingangssignal in Konfigurationsebene auswählen
alle Anzeigen an; untere 7-Segment-Anzeige blinkt	Watchdog oder Netz ein lösen Initialisierung aus (Reset).	Regler austauschen, wenn Initialisierung länger als 5s
PROF	PROFIBUS-Fehler	Kann durch die Einstellung der PROFIBUS-Adresse auf „0“ unterdrückt werden, wenn die PROFIBUS-Schnittstelle nicht genutzt wird
OPT	Hardware-Konfigurationsfehler	Die Belegung der Steckplätze mit Optionsplatinen überprüfen

Unter Messbereichsüber-/unterschreitung (Range) sind folgende Ereignisse zusammengefaßt:

- Fühlerbruch/-kurzschluss
- Messwert liegt außerhalb des Regelbereiches des angeschlossenen Fühlers
- Anzeigenüberlauf

## A

Abmessungen 11–12  
Abtastzeit 43  
Analogeingang 41  
Analogmerker 62  
Analogselektor 40  
Anschlusspläne 17  
Anwenderdaten 26  
Anzeige 59  
Anzeigen 25  
Anzeigenende 42  
Ausgänge 54  
    Nummerierung 54

## B

Baudrate 62  
Baugruppe  
    identifizieren 69  
    nachrüsten 69  
Binärausgang 54  
Binärfunktionen 56  
Binärmerker 62

## D

Datenformat 62  
Dicht-an-dicht-Montage 13  
Differenzregelung 67

## E

Ebenenkonzept 26  
Ebenenverriegelung 27, 59  
Einbau 13  
Einheit 48  
    Temperatur-Einheit 43  
Einschaltverzögerung 52  
Endwert 55

## F

Feuchteregelung 68  
Filterzeitkonstante 42  
Formeleingabe 67  
Fühlerart 41

## G

Galvanische Trennung 16  
Geräteadresse 62  
Grenzwert 51

## H

Handbetrieb 29, 45, 55

Hand-Stellgrad 45  
Heißkanalregler 49  
Heizstromüberwachung 42  
Helligkeit 59

## I

Installationshinweise 15

## K

Kommastelle 59

## L

Lieferumfang 10  
Limitkomparator 50  
Limitkomparatorfunktionen 50  
Linearisierung 41

## M

Messwertkorrektur 42  
Montageort 11

## N

Nachkalibrierung 43  
    Kundenspezifische 42  
Netzfrequenz 43  
Nullpunkt 55

## O

Optimierung 66

## P

Parameterebene 37  
Parametersatzumschaltung 57  
Passwort 39  
PC-Interface 10  
Pflege der Frontplatte 13  
Programme eingeben 30  
Programmkurve verschieben 33  
Programmstart 48  
Protokollart 62

## Q

Quittierung 53

## R

Rampensteigung 48  
Range-Stellgrad 45

# 13 Stichwortverzeichnis

---

Regler 45  
Reglerart 45, 54, 57, 61  
Reglereinschub herausnehmen 14  
Ruhestellgrad 46

## S

Schaltdifferenz 51  
Schaltverhalten 56  
Schnittstelle 62  
Selbstoptimierung 46, 63  
Setup- Programm 10  
Sicherheitshinweise 69  
Signalart 55  
Sollwert 35  
    Externer 46  
Sollwertgrenzen 45  
Sollwertumschaltung 57  
Sprungantwort-Methode 63  
Sprunghöhe 46  
Steuerkontakte 48

## T

Textanzeige 57  
Time-Out 59  
Timer 61  
Toleranzband 48, 61  
Typenerklärung 9

## V

Verhältnisregelung 68  
Vorlaufzeit 48

## W

Werte eingeben 28  
Wirksinn 45, 61–62  
Wischerzeit 53

## Z

Zeiten eingeben 28  
Zubehör 10  
Zugangscode 39

# Übersicht der Konfigurationsebene

<i>InP</i> Seite 41	<i>InP 1</i> <i>InP2</i>	<i>SEN5</i> <i>L.n</i> <i>OFFS</i> <i>SL</i> <i>SLH</i> <i>dF</i> <i>FES</i> <i>FEE</i> <i>HEALt</i>	Fühlerart Linearisierung Messwertkorrektur Anzeigeanfang Anzeigeende Filterzeitkonstante Nachkalibrierung Anfang Nachkalibrierung Ende Heizstromüberwachung	Sensor type Linearization Measurement offset Display start Display end Filter time constant Fine tuning start value Fine tuning end value Heater current monitoring
	<i>InP 12</i>	<i>Unit</i> <i>Cycle</i>	Einheit Abtastzeit	Unit Sampling cycle time
<i>Contr</i> Seite 45		<i>CTYP</i> <i>CAct</i> <i>InHA</i> <i>MANd</i> <i>rOut</i> <i>SPL</i> <i>SPH</i> <i>CP-</i> <i>ESP</i> <i>FEEd</i> <i>tYPt</i> <i>InHt</i> <i>Out 1</i> <i>Out 2</i> <i>SOut</i> <i>StS 1</i>	Reglerart Wirksinn Verriegelung Handbetrieb Handstellgrad Signal bei Range Sollwertanfang Sollwertende Regler-Istwert externer Sollwert Stellgradrückmeldung Methode Tune Verriegelung Tune Ausgang 1 Tune Ausgang 2 Tune Ruhestellgrad Sprunghöhe	Controller type Control action Inhibit manual mode Manual output Range output Setpoint low Setpoint high Controller process value external setpoint Output feedback Method of tuning Inhibit tuning Output of tuning 1 Output of tuning 2 Controller standby output Step size
<i>Pro</i> Seite 47		<i>Funct</i> <i>Unit</i> <i>rASL</i> <i>tolP</i>	Funktion Zeit/Einheit Rampensteigung Toleranzband	Function Unit of slope Ramp slope Tolerance band
<i>LC</i> Seite 50	<i>LC 1</i> <i>LC2</i> <i>LC3</i> <i>LC4</i>	<i>Funct</i> <i>AL</i> <i>HYSd</i> <i>ActR</i> <i>tOn</i> <i>tOFF</i> <i>ActL</i> <i>tPuL</i> <i>LCPr</i> <i>LCSP</i>	Funktion Grenzwert Schaltdifferenz Wirkungsweise/Signal bei Range Einschaltverzögerung Ausschaltverzögerung Quittierung Wischerzeit LK-Istwert LK-Sollwert	Function Limit value Switching differential Action/Range response Switch-on delay Switch-off delay acknowledgement pulse time Limit comparator PV Limit comparator SP
<i>OutP</i> Seite 54	<i>OutL</i>	<i>Out 1</i> ... <i>Out 0</i>	Binärausgang 1 ... Binärausgang 10	Binary output 1 ... Binary output 10
	<i>OutR</i>	<i>Out 5</i>  <i>Funct</i> <i>Si En</i> <i>rOut</i> <i>OPnt</i> <i>End</i> ... <i>Out 7</i>	Ausgang 5 (Analogausgang) Funktion Signalart Signal bei Range Nullpunkt Endwert ... Ausgang 7 (Analogausgang)	Analog output 5 Function Type of Signal Range output Zero point End value ... Analog output 7
<i>binF</i> Seite 56		<i>bin 1</i> ... <i>bin 8</i> <i>LC 1</i> ... <i>LC 4</i> <i>tF 1</i> <i>tF 2</i> <i>Lo 1</i> <i>Lo 2</i> <i>CC 1</i> ... <i>CC 4</i> <i>tolS</i> <i>PrES</i>	Binäreingang 1 ... Binäreingang 8 Limitkomparator 1 ... Limitkomparator 4 Timer 1 Timer 2 Logik 1 Logik 2 Steuerkontakt 1 ... Steuerkontakt 4 Toleranzband-Signal Programmende-Signal	Binary input 1 ... Binary input 8 Limit comparator 1 ... Limit comparator 4 Timer 1 Timer 2 Logic 1 Logic 2 Control contact 1 ... Control contact 4 Tolerance band alarm signal Program end signal
<i>d, SP</i> Seite 59		<i>d, SU</i> <i>d, SL</i> <i>dEcP</i> <i>d, St</i>	obere Anzeige untere Anzeige Kommastelle 16-Segmentanzeige	Upper display Lower display Decimal point 16 segment display
<i>tFct</i> Seite 61	<i>tF 1</i> <i>tF 2</i>	<i>Funct</i> <i>t</i> <i>tolt</i>	Funktion Timerzeit Toleranzband	Function Timer time Tolerance band
<i>IntF</i> Seite 62	<i>ProF</i>	<i>Prot</i> <i>Adr</i> <i>AnAP</i> <i>binP</i>	Protokollart Geräteadresse Analogmerker Binärmerker	Protocol Device adress Analog marker Binary marker
	<i>r422</i>	<i>Prot</i> <i>bdrt</i> <i>dFt</i> <i>Adr</i>	Protokollart Baudrate Datenformat Geräteadresse	Protocol Baud rate Data format Device adress



#### **JUMO GmbH & Co. KG**

Moritz-Juchheim-Straße 1  
36039 Fulda, Germany

Telefon: +49 661 6003-727  
Telefax: +49 661 6003-508  
E-Mail: mail@jumo.net  
Internet: www.jumo.net

Lieferadresse:  
Mackenrodtstraße 14  
36039 Fulda, Germany

Postadresse:  
36035 Fulda, Germany

Technischer Support Deutschland:

Telefon: +49 661 6003-300  
oder - 653 oder -899  
Telefax: +49 661 6003-881729  
E-Mail: service@jumo.net

#### **JUMO Mess- und Regelgeräte Ges.m.b.H**

Pfarrgasse 48  
1232 Wien, Austria

Telefon: +43 1 610610  
Telefax: +43 1 6106140  
E-Mail: info@jumo.at  
Internet: www.jumo.at

Technischer Support Österreich:

Telefon: +43 1 610610  
Telefax: +43 1 6106140  
E-Mail: info@jumo.at

#### **JUMO Mess- und Regeltechnik AG**

Laubisrütistrasse 70  
8712 Stäfa, Switzerland

Telefon: +41 44 928 24 44  
Telefax: +41 44 928 24 48  
E-Mail: info@jumo.ch  
Internet: www.jumo.ch

Technischer Support Schweiz:

Telefon: +41 44 928 24 44  
Telefax: +41 44 928 24 48  
E-Mail: info@jumo.ch