

# JUMO dTRON 304/308/316

## Kompaktregler mit Programmfunktion

### Kurzbeschreibung

Die Reglerserie JUMO dTRON 300 besteht aus vier frei programmierbaren Geräten in unterschiedlichen DIN-Formaten zur Regelung von Temperaturen, Drücken und anderen Prozessgrößen. Als Temperaturregler TR nach DIN EN 14597 werden die Geräte in wärmeerzeugenden Anlagen für die Regelung und Steuerung der Temperatur von flüssigen und gasförmigen Medien verwendet (Wirkungsweise 1B).

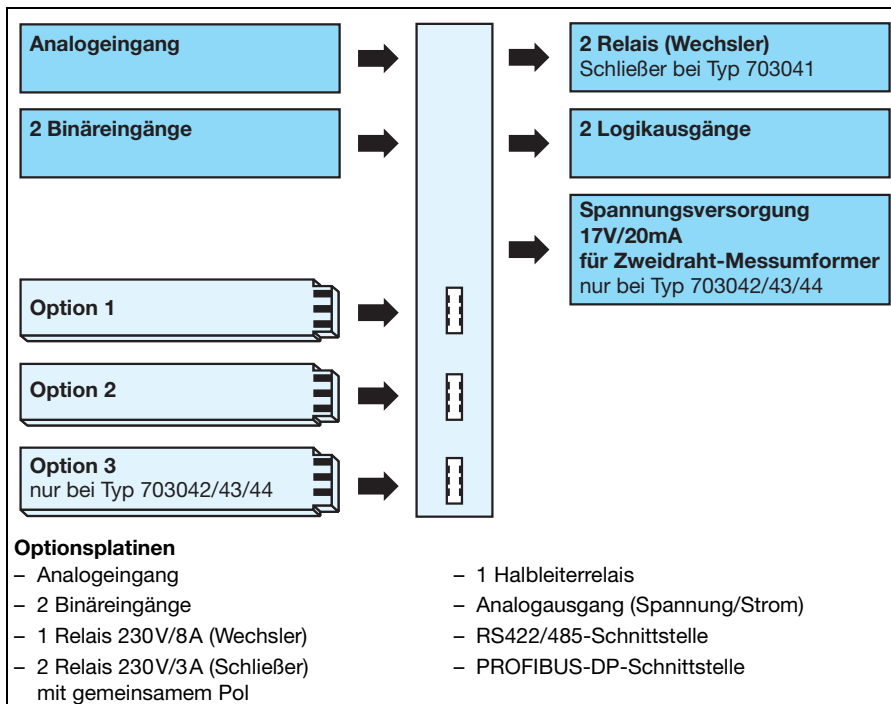
Das kontrastreiche, mehrfarbige LCD-Display für Istwert, Sollwert und Bedienungsführung besteht aus zwei vierstelligen 7-Segment-Anzeigen, zwei einstelligen 16-Segment-Anzeigen, Anzeige der aktiven Sollwerte, sechs Schaltstellungsanzeigen und Anzeigen für Einheit, Rampenfunktion und Handbetrieb. Vier Tasten ermöglichen eine einfache Bedienung. Die Geräte können als Zweipunkt-, Dreipunkt-, Dreipunkt-Schrittregler oder stetige Regler eingesetzt werden. Die Software der Regler enthält u. a. eine Programm- oder Rampenfunktion, eine Parametersatzumschaltung, zwei Selbstoptimierungsverfahren, ein Mathematik- und Logikmodul sowie vier Limitkomparatoren. Die Linearisierungen der üblichen Messwertgeber sind gespeichert; eine kundenspezifische Linearisierungs-Tabelle ist programmierbar.

Für die komfortable Konfiguration über einen PC ist ein Setup-Programm lieferbar.

Über eine Schnittstelle RS422/485 oder PROFIBUS-DP können die Geräte in einen Datenverbund integriert werden. Der elektrische Anschluss erfolgt rückseitig über Schraubklemmen.

Die möglichen Ein- und Ausgangskonfigurationen sind in der folgenden Blockstruktur dargestellt. Die Optionsplatinen sind über die gesamte Geräteserie universell einsetzbar.

### Blockstruktur



**JUMO dTRON 316**  
Typ 703041/ ...



**JUMO dTRON 308H**  
Typ 703042/ ...



**JUMO dTRON 308Q**  
Typ 703043/ ...



**JUMO dTRON 304**  
Typ 703044/ ...

### Besonderheiten

- Bis zu zwei programmierbare Analogeingänge
- Vier programmierbare Sollwerte, zwei Parametersätze
- Programmfunktion mit acht Abschnitten oder Rampenfunktion
- Mathematik- und Logikmodul
- Vier Limitkomparatoren
- Zwei Timer
- Zwei Selbstoptimierungsverfahren
- Schnelle komfortable Konfiguration mit Setup-Programm und Programmierer
- RS422/485-Schnittstelle oder PROFIBUS-DP-Schnittstelle

**Zulassungen/Prüfzeichen** (siehe Technische Daten)



## Selbstoptimierung

Zur Serienausstattung gehört die bewährte Selbstoptimierung, die dem Anwender ohne regelungstechnische Kenntnisse eine Anpassung des Reglers an die Regelstrecke ermöglicht. Dabei wird die Reaktion der Regelstrecke auf bestimmte Stellgrößenänderungen ausgewertet. Es kann zwischen einer Schwingungsmethode oder einer Sprungantwort gewählt werden. Die Sprungantwort-Methode kommt z. B. in der Kunststoffindustrie oder bei Prozessen, bei denen keine Schwingungen ausgeführt werden können, zum Einsatz. Die Reglerparameter Proportionalbereich, Nachstellzeit, Vorhaltzeit, Schaltperiodendauer und Filterzeitkonstante werden berechnet.

## Kundenspezifische Linearisierung

Neben den Linearisierungen für die üblichen Messwertgeber kann eine kundenspezifische Linearisierung erstellt werden. Die Programmierung wird über das Setup-Programm in Form einer Wertetabelle oder einer Formel durchgeführt.

## Anwenderdaten

Parameter, die vom Anwender öfter verändert werden, können in der Bedienebene unter „Anwenderdaten“ zusammengefasst werden (nur über Setup-Programm).

## Mathematik- und Logikmodul

Typenzusatz 214

Das Mathematikmodul ermöglicht die Einbindung von z. B. Sollwerten, Stellgraden und den Messwerten der Analogeingänge in eine mathematische Formel.

Mit Hilfe des Logikmoduls können z. B. Binäreingänge und Limitkomparatoren logisch miteinander verknüpft werden.

Es können bis zu zwei Mathematik- oder Logik-Formeln über das Setup-Programm eingegeben und die Ergebnisse der Berechnungen über die Ausgänge ausgegeben oder für interne Zwecke genutzt werden.

## Spezielle Reglerarten

Typenzusatz 217, 218, 219

Das Gerät kann als Differenz-, Feuchte- oder Verhältnisregler betrieben.

## Binärfunktionen

- Start/Abbruch der Selbstoptimierung
- Umschaltung in den Handbetrieb
- Rampe anhalten/abbrechen
- Regler aus
- Sollwertumschaltung
- Parametersatzumschaltung
- Tastatur-/Ebenenverriegelung
- Textanzeige
- Display-Abschaltung
- Quittierung der Limitkomparatoren
- Programmstart/-halt/-abbruch
- Timer Start/Stopp

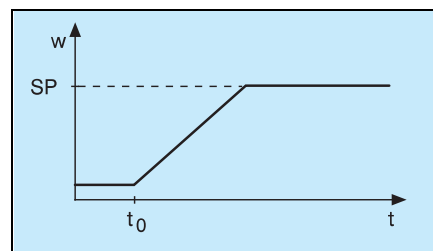
Die Binärfunktionen sind miteinander kombinierbar (nur über Setup-Programm).

## Funktionen der Ausgänge

- Analogeingangsgrößen
- Mathematik
- Istwert
- Sollwert
- Rampenendwert
- Regelabweichung
- Stellgrad
- Reglerausgänge
- Limitkomparatoren
- Steuerkontakte
- Binäreingänge
- Logik-Formel
- Programmende
- Timersignale
- Programm/Automatik-Signal

## Rampenfunktion

Möglich ist eine steigende oder fallende Rampenfunktion (Anstieg oder Abfall des Sollwertes). Der zum Zeitpunkt  $t_0$  veränderte Sollwert SP ist der Endwert der Rampe. Die Rampe startet mit dem Sollwert zum Zeitpunkt  $t_0$ . Die Steigung der Rampe ist programmierbar; das Vorzeichen der Steigung ergibt sich aus der Beziehung zwischen dem Sollwert zum Zeitpunkt  $t_0$  und SP. Beim Einschalten der Netzspannung startet die Rampenfunktion mit dem aktuellen Istwert.



## Timer

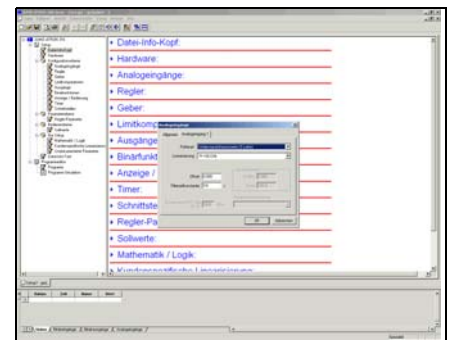
Es sind zwei Timer zur zeitabhängigen Steuerung vorhanden. Die Zustände der Timer können auf Binärausgänge geschaltet oder intern weiterverarbeitet werden, um zeitabhängige Prozesse zu aktivieren oder zu deaktivieren.

## Setup-Programm (Zubehör)

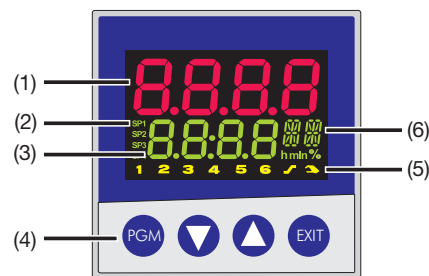
Das Setup-Programm zum Konfigurieren des Gerätes ist in deutscher, englischer, französischer und weiteren Sprachen erhältlich. Mit einem PC können Datensätze erstellt, editiert, zum Regler übertragen oder aus dem Gerät ausgelesen werden. Die Datensätze werden gespeichert und verwaltet.

**Programmeditor** zur komfortablen Erstellung von Programmen.

**Startup-Funktion** zur Kontrolle des Regelverhaltens.

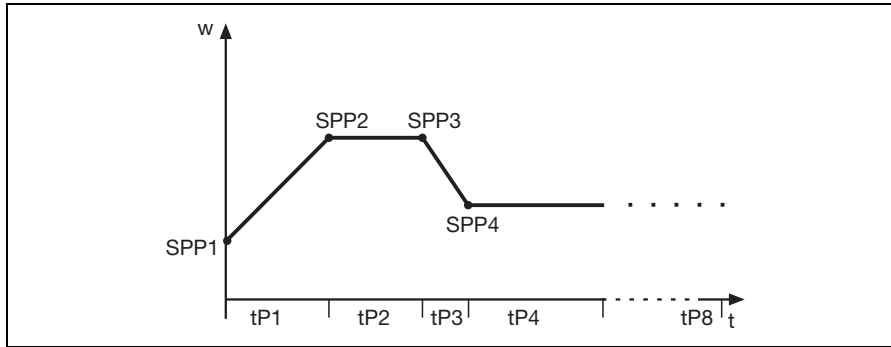


## Anzeige- und Bedienelemente



|     |  |
|-----|--|
| (1) | <b>7-Segment-Anzeige</b> (werkseitig: Istwert)<br>vierstellig, rot; Kommastelle: konfigurierbar<br>(automatische Anpassung bei Überschreiten der Anzeigekapazität)         |
| (2) | <b>aktiver Sollwert</b> (werkseitig: SP1)<br>SP1, SP2, SP3, SP4 (SP=setpoint); grün;   |
| (3) | <b>7-Segment-Anzeige</b> (werkseitig: Sollwert)<br>vierstellig, grün; Kommastelle; konfigurierbar;<br>dient auch zur Bedienung (Anzeige von Parameter- und Ebenensymbolen) |
| (4) | <b>Tasten</b>  |
| (5) | <b>Signalisierung</b><br>gelb; für<br>- Schaltstellungen Binärausgänge 1 ... 6 (Anzeige leuchtet = ein)<br>- Rampen-/Programmfunktion aktiv<br>- Handbetrieb aktiv         |
| (6) | <b>16-Segment-Anzeige für die Einheit °C/°F und Text</b><br>zweistellig, grün; Zeichen für h, min und %<br>Weitere Anzeigemöglichkeiten über das Setup-Programm.           |

## Programmfunktion



Es kann eine Sollwertkurve mit max. acht Programmabschnitten realisiert werden. Die Einstellungen der Abschnittssollwerte (SPP1 ... SPP8) und Abschnittszeiten (tP1 ... tP8) werden in der Bediener Ebene vorgenommen. Als Zeitbasis sind mm:ss und hh:mm konfigurierbar (s = Sekunden, h = Stunden).

Es kann ein Programmendesignal ausgegeben und das Programm angehalten oder abgebrochen werden.

Über das Setup-Programm sind weitere Funktionen einstellbar (Start am Istwert, zyklische Programmabarbeitung, abschnittsweise Zuordnung von Parametersätzen und vier Steuerkontakten). Weiterhin kann die Programmkurve visualisiert werden.

## Schnittstellen

### Schnittstelle RS422/RS485

Die serielle Schnittstelle dient zur Kommunikation mit übergeordneten Systemen. Als Übertragungsprotokoll kommt Modbus zum Einsatz.

### PROFIBUS-DP

Über die PROFIBUS-DP-Schnittstelle kann der Regler in ein Feldbussystem nach dem PROFIBUS-DP-Standard eingebunden werden. Diese PROFIBUS-Variante ist speziell für die Kommunikation zwischen Automatisierungssystemen und dezentralen Peripheriegeräten in der Feldebene ausgelegt und auf Geschwindigkeit optimiert.

Die Datenübertragung erfolgt seriell nach dem RS485-Standard.

Mit Hilfe des mitgelieferten Projektierungstools (GSD-Generator; GSD = Gerätestammdaten) wird durch die Auswahl von charakteristischen Gerätemerkmalen des Reglers eine standardisierte GSD-Datei erzeugt, mit der der Regler in das Feldbussystem integriert wird.

## Parameter Ebene

In der Tabelle sind alle Parameter und deren Bedeutung aufgeführt. Je nach Reglerart entfallen bestimmte Parameter bzw. sind bedeutungslos. Für spezielle Anwendungen können zwei Parametersätze abgespeichert werden.

| Parameter           | Wertebereich      | werkseitig | Bedeutung  |
|---------------------|-------------------|------------|--|
| Proportionalbereich | 0 ... 9999 Digit  | 0 Digit    | Größe des proportionalen Bereiches<br>Bei 0 ist die Reglerstruktur nicht wirksam!  |
| Vorhaltzeit         | 0 ... 9999 s      | 80 s       | Beeinflusst den differentiellen Anteil des Reglerausgangssignales  |
| Nachstellzeit       | 0 ... 9999 s      | 350 s      | Beeinflusst den integralen Anteil des Reglerausgangssignales   |
| Schaltperiodendauer | 0 ... 999,9 s     | 20,0 s     | Bei schaltendem Ausgang sollte die Schaltperiodendauer so gewählt werden, dass einerseits die Energiezufuhr zum Prozess nahezu kontinuierlich erfolgt, andererseits die Schaltglieder nicht überbeansprucht werden |
| Kontaktabstand      | 0 ... 999,9 Digit | 0,0 Digit  | Abstand zwischen den beiden Regelkontakten bei Dreipunktreglern und Dreipunktschrittreglern  |
| Schaltdifferenz     | 0 ... 999,9 Digit | 1,0 Digit  | Hysterese bei schaltenden Reglern mit Proportionalbereich = 0  |
| Stellgliedlaufzeit  | 5 ... 3000 s      | 60 s       | Genutzter Laufzeitbereich des Regelventils bei Dreipunkt-Schrittreglern  |
| Arbeitspunkt        | -100 ... +100 %   | 0 %        | Stellgrad bei P- und PD-Reglern (bei x = w ist y = Y0)   |
| Stellgradbegrenzung | 0 ... 100 %       | 100 %      | Maximaler Stellgrad  |
|                     | -100 ... +100 %   | -100 %     | Minimaler Stellgrad  |

## Technische Daten

### Eingang Thermoelement

| Bezeichnung                   | Messbereich      | Messgenauigkeit                   | Umgebungstemperatur-einfluss |
|-------------------------------|------------------|-----------------------------------|------------------------------|
| Fe-CuNi „L“                   | -200 ... +900°C  | ≤ 0,25%                           | 100 ppm/K                    |
| Fe-CuNi „J“ DIN EN 60584      | -200 ... +1200°C | ≤ 0,25%                           | 100 ppm/K                    |
| Cu-CuNi „U“                   | -200 ... +600°C  | ≤ 0,25%                           | 100 ppm/K                    |
| Cu-CuNi „T“ DIN EN 60584      | -200 ... +400°C  | ≤ 0,25%                           | 100 ppm/K                    |
| NiCr-Ni „K“ DIN EN 60584      | -200 ... +1372°C | ≤ 0,25%                           | 100 ppm/K                    |
| NiCr-CuNi „E“ DIN EN 60584    | -200 ... +1000°C | ≤ 0,25%                           | 100 ppm/K                    |
| NiCrSi-NiSi „N“ DIN EN 60584  | -100 ... +1300°C | ≤ 0,25%                           | 100 ppm/K                    |
| Pt10Rh-Pt „S“ DIN EN 60584    | 0 ... 1768°C     | ≤ 0,25%                           | 100 ppm/K                    |
| Pt13Rh-Pt „R“ DIN EN 60584    | 0 ... 1768°C     | ≤ 0,25%                           | 100 ppm/K                    |
| Pt30Rh-Pt6Rh „B“ DIN EN 60584 | 0 ... 1820°C     | ≤ 0,25% im Bereich 300 ... 1820°C | 100 ppm/K                    |
| W5Re-W26Re „C“                | 0 ... 2320°C     | ≤ 0,25%                           | 100 ppm/K                    |
| W3Re-W25Re „D“                | 0 ... 2495°C     | ≤ 0,25%                           | 100 ppm/K                    |
| W3Re-W26Re                    | 0 ... 2400°C     | ≤ 0,25%                           | 100 ppm/K                    |
| Vergleichsstelle              | Pt 100 intern    |                                   |                              |

### Eingang Widerstandsthermometer

| Bezeichnung                                  | Anschlussart   | Messbereich     | Messgenauigkeit   |          | Umgebungstemperatur-einfluss |
|--|--|-----------------|-------------------|----------|------------------------------|
|  |  |                 | 3-Leiter/4-Leiter | 2-Leiter |                              |
| Pt 100 DIN EN 60751 (werkseitig eingestellt) | 2-Leiter/3-Leiter/4-Leiter   | -200 ... +850°C | ≤ 0,05%           | ≤ 0,4%   | 50 ppm/K                     |
| Pt 500 DIN EN 60751                          | 2-Leiter/3-Leiter/4-Leiter   | -200 ... +850°C | ≤ 0,2%            | ≤ 0,4%   | 100 ppm/K                    |
| Pt 1000 DIN EN 60751                         | 2-Leiter/3-Leiter/4-Leiter   | -200 ... +850°C | ≤ 0,1%            | ≤ 0,2%   | 50 ppm/K                     |
| KTY11-6                                      | 2-Leiter   | -50 ... +150°C  |                   | ≤ 2,0%   | 50 ppm/K                     |
| Sensorleitungswiderstand                     | max. 30Ω je Leitung bei Drei- und Vierleiterschaltung  |                 |                   |          |                              |
| Messstrom                                    | ca. 250µA  |                 |                   |          |                              |
| Leitungsabgleich                             | Bei Drei- und Vierleiterschaltung nicht erforderlich. Bei Zweileiterschaltung kann ein Leitungsabgleich softwaremäßig durch eine Istwertkorrektur durchgeführt werden. |                 |                   |          |                              |

### Eingang Einheitssignale

| Bezeichnung          | Messbereich                                 | Messgenauigkeit | Umgebungstemperatur-einfluss |
|----------------------|---|-----------------|------------------------------|
| Spannung             | 0(2) ... 10V                                | ≤ 0,05%         | 100 ppm/K                    |
|                      | 0 ... 1V                                    | ≤ 0,05%         | 100 ppm/K                    |
|                      | Eingangswiderstand $R_E > 100k\Omega$       |                 |                              |
| Strom                | 0(4) ... 20mA, Spannungsabfall 2,0 ... 2,5V | ≤ 0,05%         | 100 ppm/K                    |
| Heizstrom            | 0 ... 50mA AC                               | ≤ 1%            | 100 ppm/K                    |
| Widerstandsferngeber | min. 100Ω, max. 4kΩ                         | ±4Ω             | 100 ppm/K                    |

### Binäreingänge

|                         |  |
|-------------------------|--|
| potenzialfreie Kontakte |  |
|-------------------------|--|

### Messkreisüberwachung

Im Fehlerfall nehmen die Ausgänge definierte Zustände ein (konfigurierbar).

| Messwertgeber                               | Messbereichsüber-/unterschreitung | Fühler-/Leitungskurzschluss | Fühler-/Leistungsbruch |
|---|-----------------------------------|-----------------------------|------------------------|
| Thermoelement                               | •                                 | -                           | •                      |
| Widerstandsthermometer                      | •                                 | •                           | •                      |
| Spannung 2 ... 10V<br>0 ... 10V<br>0 ... 1V | •                                 | •                           | •                      |
|   | •                                 | -                           | -                      |
|   | •                                 | -                           | -                      |
| Strom 4...20mA<br>0...20mA                  | •                                 | •                           | •                      |
|   | •                                 | -                           | -                      |
| Widerstandsferngeber                        | -                                 | -                           | •                      |

• = wird erkannt

- = wird nicht erkannt

## Ausgänge

|  |   |
|--|---|
| Relais (Wechsler)<br>bei Typ 703042/43/44<br>Schaltleistung<br>Kontaktlebensdauer    | 5A bei 230V AC ohmsche Last <sup>a</sup><br>350.000 Schaltungen bei Nennlast/750.000 Schaltungen bei 1A |
| Relais (Wechsler (Option))<br>Schaltleistung<br>Kontaktlebensdauer                   | 8A bei 230V AC ohmsche Last <sup>a</sup><br>100.000 Schaltungen bei Nennlast/350.000 Schaltungen bei 3A |
| Relais (Schließer)<br>bei Typ 703041<br>Schaltleistung<br>Kontaktlebensdauer         | 3A bei 230V AC ohmsche Last <sup>b</sup><br>150.000 Schaltungen bei Nennlast/350.000 bei 1A             |
| Relais (Schließer (Option))<br>Schaltleistung<br>Kontaktlebensdauer                  | 3A bei 230V AC ohmsche Last<br>350.000 Schaltungen bei Nennlast/900.000 Schaltungen bei 1A              |
| Logikausgang   | 0/12V/30mA max. (Summe der Ausgangsströme) oder<br>0/18V/25mA max. (Summe der Ausgangsströme)           |
| Halbleiterrelais (Option)<br>Schaltleistung<br>Schutzbeschaltung                     | Der Haltestrom des Triac beträgt mindestens 50mA<br>1A bei 230V<br>Varistor                             |
| Spannung (Option)<br>Ausgangssignale<br>Lastwiderstand<br>Genauigkeit                | 0 ... 10V/2 ... 10V<br>$R_{Last} \geq 500\Omega$<br>$\leq 0,5\%$  |
| Strom (Option)<br>Ausgangssignale<br>Lastwiderstand<br>Genauigkeit                   | 0 ... 20mA/4 ... 20mA<br>$R_{Last} \leq 500\Omega$<br>$\leq 0,5\%$                                      |
| Spannungsversorgung für<br>Zweidrahtmessumformer<br>bei Typ 703042/43/44<br>Spannung | galvanisch getrennt, unregelt<br><br>17V bei 20mA, Leerlaufspannung ca. 25V                             |

a 3A bei Geräten mit Zulassung nach DIN EN 14597

b 1A bei Geräten mit Zulassung nach DIN EN 14597

## Regler

|                  |  |
|------------------|--|
| Reglerart        | Zweipunktregler (werkseitig eingestellt)<br>Dreipunktregler, Dreipunktschrittregler, Stetiger Regler |
| Reglerstrukturen | P/PD/PI/PID  |
| A/D-Wandler      | Auflösung dynamisch bis 16 Bit   |
| Abtastzeit       | 50ms, 90ms, 150ms, 250ms (werkseitig eingestellt: 250ms)   |

## Elektrische Daten

|  |  |
|--|--|
| Spannungsversorgung (Schaltnetzteil)                                   | AC 110 ... 240V -15/+10%, 48 ... 63Hz<br>AC/DC 20...30V, 48...63Hz   |
| Elektrische Sicherheit   | nach DIN EN 60730<br>Überspannungskategorie III, Verschmutzungsgrad 2  |
| Leistungsaufnahme  | Typ 703041: max. 8VA; Typ 703042/43/44: max. 13VA  |
| Datensicherung   | EEPROM   |
| Elektrischer Anschluss   | Rückseitig über Schraubklemmen,<br>Leiterquerschnitt bis max. 2,5mm <sup>2</sup><br>mit Aderendhülse (Länge: 10mm) |
| Elektromagnetische Verträglichkeit<br>Störaussendung<br>Störfestigkeit | DIN EN 61326-1<br>Klasse B<br>Industrie-Anforderung  |

## Gehäuse

|                                       |   |
|---------------------------------------|---|
| Gehäuseart                            | Kunststoffgehäuse für den Schalttafeleinbau nach DIN IEC 61554          |
| Einbautiefe                           | 90mm  |
| Umgebungs-/<br>Lagertemperaturbereich | 0 ... 55°C/-30 ... +70°C  |
| Klimafestigkeit                       | rel. Feuchte $\leq 90\%$ im Jahresmittel ohne Betauung                  |
| Gebrauchslage                         | horizontal  |
| Schutzart                             | nach DIN EN 60529, frontseitig IP65, rückseitig IP20                    |
| Gewicht (voll bestückt)               | Typ 703041: ca. 220g<br>Typ 703042/43: ca. 380g<br>Typ 703044: ca. 490g |

**Schnittstelle**

**Modbus**

|                            |                        |
|----------------------------|------------------------|
| Schnittstellenart          | RS422/RS485            |
| Protokoll                  | Modbus, Modbus Integer |
| Baudrate                   | 9600, 19200, 38400     |
| Geräteadresse              | 0 ... 255              |
| Max. Anzahl der Teilnehmer | 32                     |

**PROFIBUS-DP**

|               |           |
|---------------|-----------|
| Geräteadresse | 0 ... 255 |
|---------------|-----------|

**DIN-zugelassene Fühler für Betriebsmedium Luft**

|  | Fühlerart                 | Temperaturbereich <sup>a</sup> | Nennlänge mm   | Prozessanschluss                |
|--|---------------------------|--------------------------------|----------------|---------------------------------|
| <b>Widerstandsthermometer</b><br>nach Typenblatt 90.2006 | 2 x Pt 100                | -170 ... +700°C                | 500, 700, 1000 | Anschlagflansch<br>verschiebbar |
|  | 2 x Pt 100                | -170 ... +700°C                | 500, 700, 1000 | Rohrverschraubung G1/2          |
| <b>Thermoelemente</b><br>nach Typenblatt 90.1006         | 2 x NiCr-Ni, Typ „K“      | -35 ... +800°C                 | 500, 700, 1000 | Anschlagflansch<br>verschiebbar |
|  | 2 x FeCuNi, Typ „L“       | -35 ... +700°C                 | 500, 700, 1000 |                                 |
|  | 2 x NiCr-Ni, Typ „K“      | -35 ... +1000°C                | 250, 355, 500  |                                 |
|  | 1 x Pt10Rh-Pt, Typ „S“    | 0 ... 1300°C                   | 250, 355, 500  |                                 |
|  | 2 x Pt10Rh-Pt, Typ „S“    | 0 ... 1300°C                   | 250, 355, 500  |                                 |
|  | 1 x Pt30Rh-Pt6Rh, Typ „B“ | 600 ... 1500°C                 | 250, 355, 500  |                                 |
| 2 x Pt30Rh-Pt6Rh, Typ „B“                                | 600 ... 1500°C            | 250, 355, 500                  |                |                                 |

a Dies ist der Fühlertemperaturbereich. Die Zulassung des Gerätes gilt nur für die auf Seite 4/10 angegebenen Temperaturbereichen.

**DIN-zugelassene Fühler für Betriebsmedium Wasser und Öl**

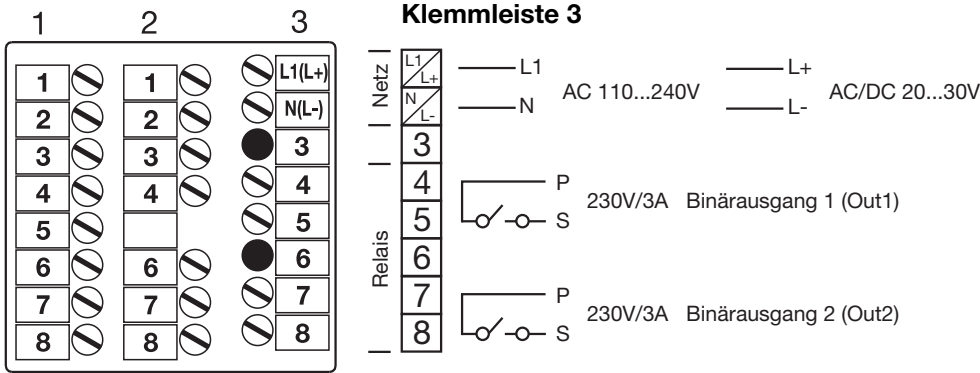
|  | Fühlerart            | Temperaturbereich <sup>a</sup> | Einbaulänge mm | Prozessanschluss                           |  |
|--|----------------------|--------------------------------|----------------|--|--|
| <b>Widerstandsthermometer</b><br>nach Typenblatt 90.2006 | 1 x Pt 100           | -40 ... +400°C                 | 100            | Verschraubung G1/2                         |  |
|  | 2 x Pt 100           |                                | 100            |  |  |
|  | 2 x Pt 100           | -170 ... +550°C                | 65 ... 670     | verschiebbare Klemm-<br>verschraubung G1/2 |  |
|  | 1 x Pt 100           |                                | 65 ... 670     |  |  |
|  | 1 x Pt 100           | -170 ... +480°C                | 250            | Verschraubung G1/2                         |  |
|  | 2 x Pt 100           |                                | 250            |  |  |
|  | 1 x Pt 100           | -40 ... +480°C                 | 100, 160, 220  | Einschweißhülse                            |  |
|  | 1 x Pt 100           |                                | -40 ... +400°C |  | 190  |
|  | 2 x Pt 100           | -40 ... +400°C                 | 190            |  |  |
|  | 2 x Pt 100           | -40 ... +480°C                 | 100, 160, 220  |  |  |
|  | 3 x Pt 100           | -40 ... +400°C                 | 100, 160, 220  |  |  |
| 1 x Pt 100   | -170 ... +480°C      | 100, 160, 220                  |                |  |  |
| <b>Thermoelemente</b><br>nach Typenblatt 90.1006         | 2 x NiCr-Ni, Typ „K“ | -35 ... +550°C                 | 65 ... 670     |  | verschiebbare Klemm-<br>verschraubung G1/2 |
|  | 1 x NiCr-Ni, Typ „K“ |                                | 65 ... 670     |  |  |
|  | 2 x FeCuNi, Typ „L“  |                                | 65 ... 670     |  |  |
|  | 1 x FeCuNi, Typ „L“  | -35 ... +480°C                 | 65 ... 670     |  | Einschweißhülse                            |
|  | 1 x Fe-CuNi Typ „L“  |                                | 220            |  |  |
|  | 2 x Fe-CuNi Typ „L“  |                                | 220            |  |  |

a Dies ist der Fühlertemperaturbereich. Die Zulassung des Gerätes gilt nur für die auf Seite 4/10 angegebenen Temperaturbereichen.

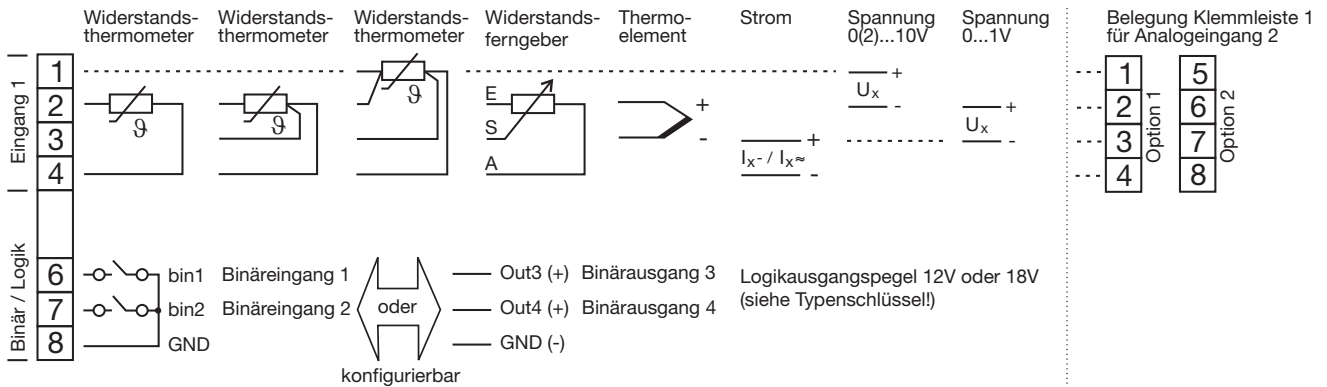
**Zulassungen/Prüfzeichen**

| Prüfzeichen | Prüfstelle                | Zertifikate/Prüfnummern | Prüfgrundlage                           | gilt für                   |
|-------------|---------------------------|-------------------------|---|----------------------------|
| DIN         | DIN CERTCO                | Registernummer TR1187   | DIN EN 14597                            | alle Ausführungen          |
| DNV GL      | DNV GL                    | TAA00001B3              | Class Guideline<br>DNVGL-CG-0339        | 703044/191-320-23/214, 062 |
| c UL us     | Underwriters Laboratories | E 201387                | UL 61010-1<br>CAN/CSA-C22.2 No. 61010-1 | alle Ausführungen          |

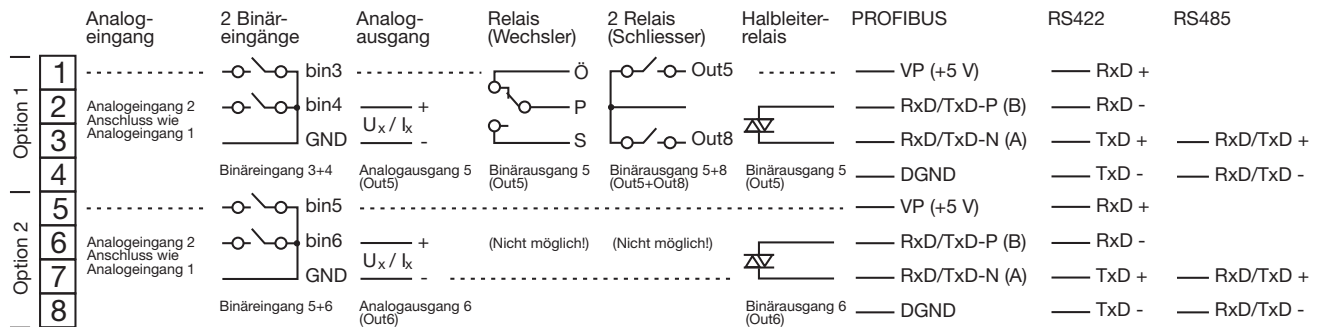
### Anschlussplan Typ 703041



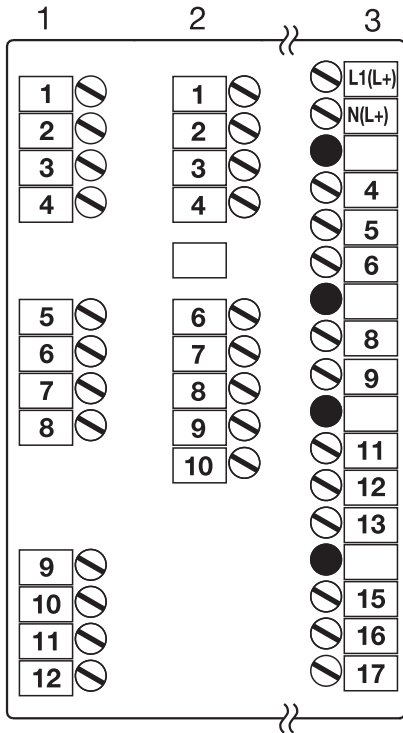
### Klemmleiste 2



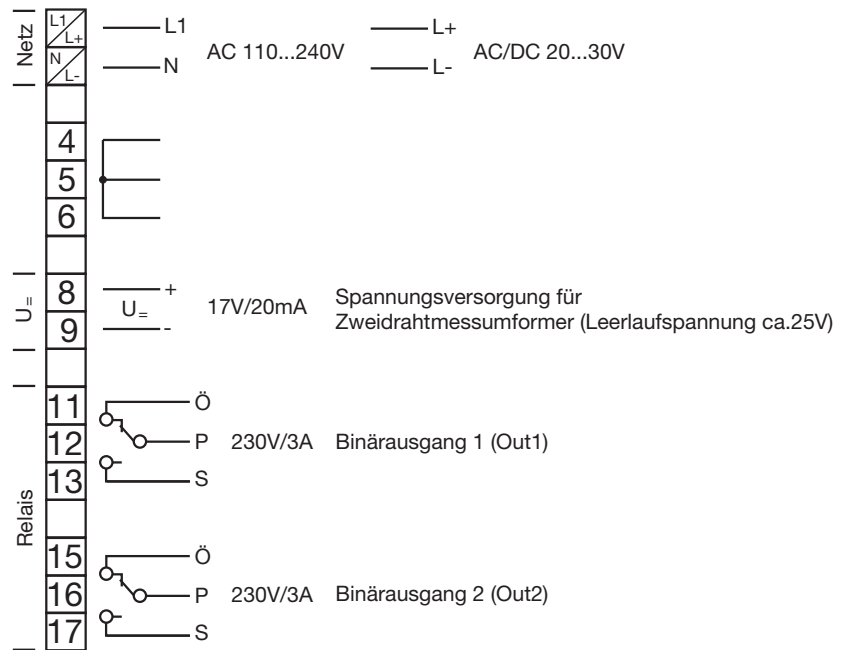
### Klemmleiste 1



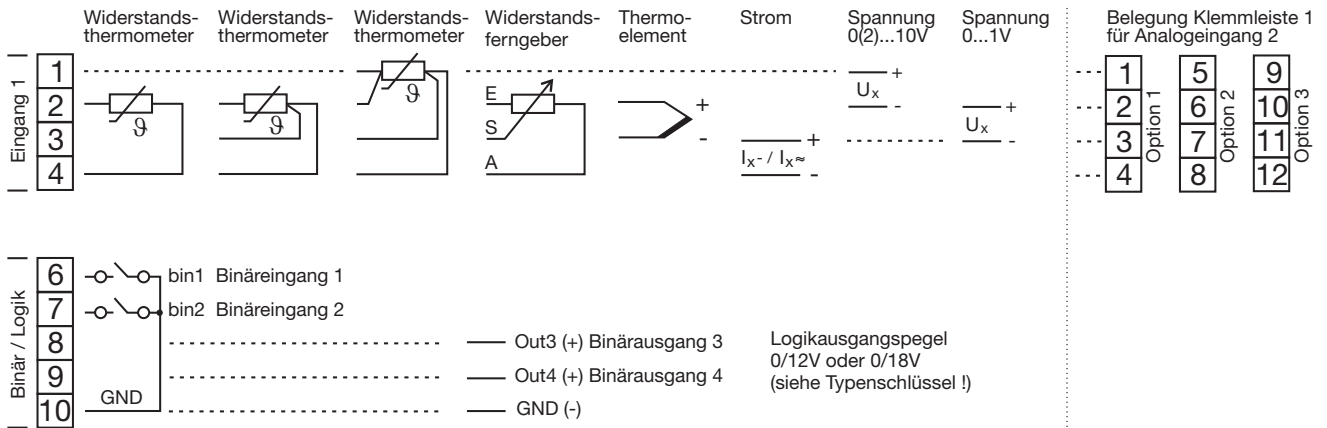
### Anschlussplan Typ 703042/43/44



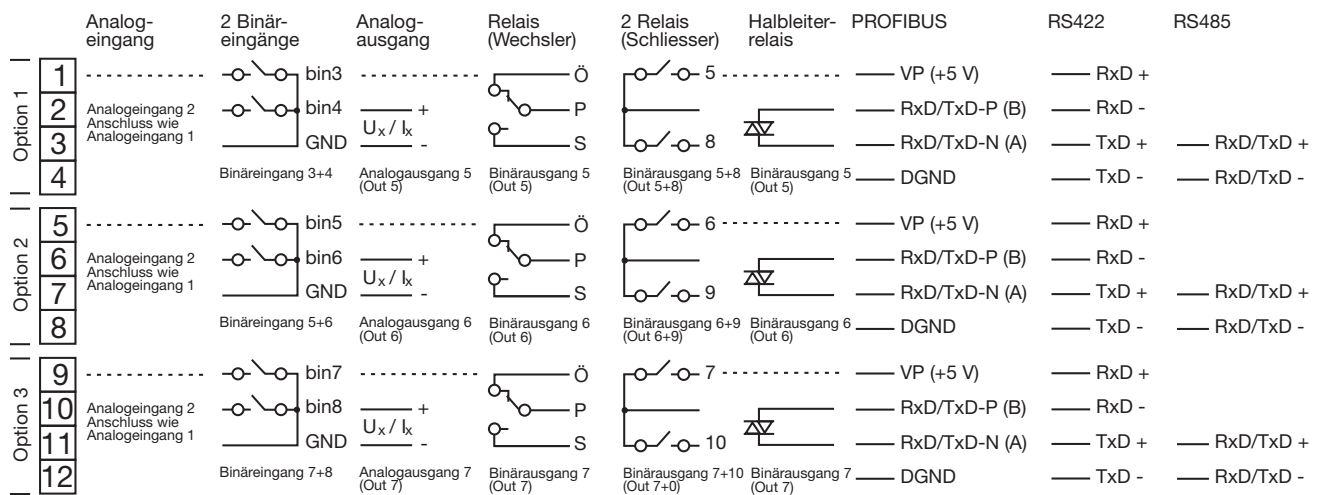
#### Klemmleiste 3



#### Klemmleiste 2



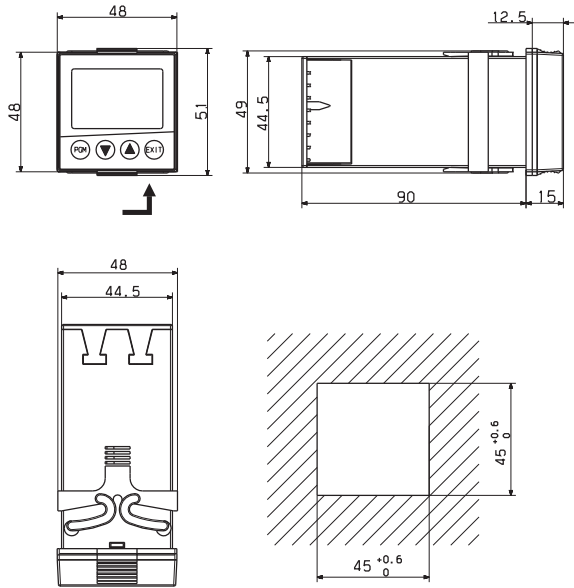
#### Klemmleiste 1



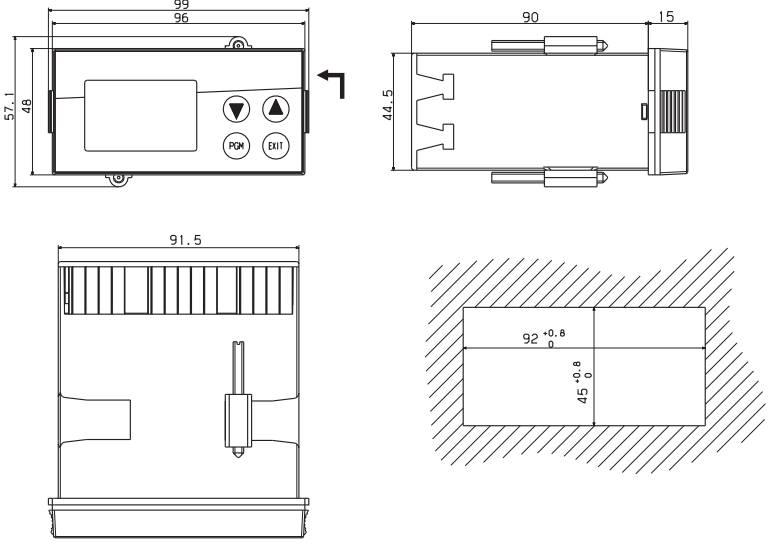


# Abmessungen

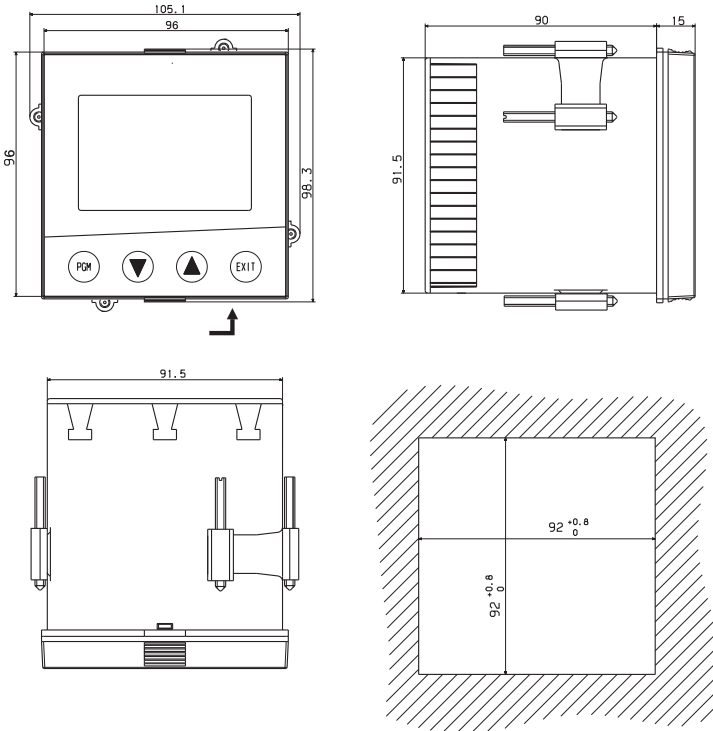
Typ 703041



Typ 703042/43



Typ 703044



| <b>Dicht-an-dicht-Montage</b>            |            |          |
|--|------------|----------|
| Mindestabstände der Schaltfelausschnitte |            |          |
| Typ                                      | horizontal | vertikal |
| ohne Setup-Stecker:                      |            |          |
| 703041                                   | 11 mm      | 30 mm    |
| 703042 (Hochformat)                      | 11 mm      | 30 mm    |
| 703043 (Querformat)                      | 30 mm      | 11 mm    |
| 703044                                   | 11 mm      | 30 mm    |
| mit Setup-Stecker (Pfeil):               |            |          |
| 703041                                   | 11 mm      | 65 mm    |
| 703042 (Hochformat)                      | 11 mm      | 65 mm    |
| 703043 (Querformat)                      | 65 mm      | 11 mm    |
| 703044                                   | 11 mm      | 65 mm    |

## Bestellangaben

| Grundtyp |  |
|----------|--|
| 703041   | JUMO dTRON316 Format 48mm x 48mm<br>inkl. 1 Analogeingang, 2 Relaisausgänge und 2 Binäreingänge oder 2 Logikausgänge |
| 703042   | JUMO dTRON308 Format 48mm x 96mm (Hochformat)<br>inkl. 1 Analog-, 2 Binäreingänge, 2 Relais und 2 Logikausgänge      |
| 703043   | JUMO dTRON308 Format 96mm x 48mm (Querformat)<br>inkl. 1 Analog-, 2 Binäreingänge, 2 Relais und 2 Logikausgänge      |
| 703044   | JUMO dTRON304 Format 96mm x 96mm<br>inkl. 1 Analog-, 2 Binäreingänge, 2 Relais und 2 Logikausgänge                   |

| Grundtypergänzung |  |
|-------------------|--|
| 1                 | <b>Grundtyp 1</b>                                |
|                   | <b>Ausführung</b>                                |
| 8                 | Standard mit werkseitigen Einstellungen          |
| 9                 | Programmierung nach Kundenangaben                |
|                   | <b>Logikausgänge (2 standardmäßig vorhanden)</b> |
| 1                 | 0/12V  |
| 2                 | 0/18V  |

|    |    |    | Typ<br>703042/43/44         | Typ 703041<br>(keine 3. Option) |               |           |           |
|----|----|----|-----------------------------|---------------------------------|---------------|-----------|-----------|
| 1. | 2. | 3. | Optionssteckplatz           | Anzahl (max.)                   | Anzahl (max.) | 1. Option | 2. Option |
| 0  | 0  | 0  | nicht belegt                |                                 |               | x         | x         |
| 1  | 1  | 1  | Analogeingang 2 (Universal) | 1                               | 1             | x         | x         |
| 2  | 2  | 2  | Relais (Wechsler)           | 2                               | 1             | x         | -         |
| 3  | 3  | 3  | 2 Relais (Schließer)        | 2                               | 1             | x         | -         |
| 4  | 4  | 4  | Analogausgang               | 2                               | 2             | x         | x         |
| 5  | 5  | 5  | 2 Binäreingänge             | 2                               | 1             | x         | x         |
| 6  | 6  | 6  | Halbleiterrelais 1A         | 2                               | 2             | x         | x         |
| 7  | 7  | 7  | Schnittstelle RS422/485     | 1                               | 1             | x         | x         |
| 8  | 8  | 8  | PROFIBUS-DP-Schnittstelle   | 1                               | 1             | x         | x         |

x = auf diesem Optionssteckplatz möglich, - = auf diesem Optionssteckplatz nicht zulässig

| Spannungsversorgung |                                       |
|---------------------|---------------------------------------|
| 2 3                 | AC 110 ... 240V -15/+10%, 48 ... 63Hz |
| 2 5                 | AC/DC 20 ... 30V, 48 ... 63Hz         |

| Typenzusätze |  |
|--------------|--|
| 0 0 0        | keine  |
| 2 1 4        | Mathematik- und Logikmodul                         |
| 2 1 7        | Verhältnisregler (Voraussetzung: 2 Analogeingänge) |
| 2 1 8        | Differenzregler (Voraussetzung: 2 Analogeingänge)  |
| 2 1 9        | Feuchteregler (Voraussetzung: 2 Analogeingänge)    |

| Zulassungen |   |
|-------------|---|
| 0 0 0       | Keine   |
| 0 5 6       | DIN EN 14597                                    |
|             | dTRON 304 mit DNV-GL-Zertifizierung auf Anfrage |

[ ] / 1 [ ] [ ] - [ ] [ ] [ ] - [ ] / [ ] , [ ]

703041 / 1 8 1 - 1 4 0 - 2 3 / 0 0 0 ,

- Lieferumfang:
- Regler
  - Dichtung
  - Befestigungselemente
  - Betriebsanleitung im DIN-A6-Format

Eine CD mit Demo-Setup-Software und PDF-Dokumenten (Betriebsanleitung und weiterer Dokumentation) kann separat bestellt werden. Ein Download der einzelnen Dokumente und Programme ist über [www.jumo.net](http://www.jumo.net) möglich (Software kann kostenpflichtig freigeschaltet werden).