

JUMO dTRON 316



JUMO dTRON 308



JUMO dTRON 308



JUMO dTRON 304

JUMO dTRON 304

JUMO dTRON 308

JUMO dTRON 316

JUMO dTRON 304 plast

JUMO dTRON 308 plast

Kompaktregler
mit Programmfunktion

B 70.3041.2

Schnittstellenbeschreibung

Inhalt

1	Einleitung	5
1.1	Vorwort	5
1.2	Typografische Konventionen	6
1.2.1	Warnende Zeichen	6
1.2.2	Hinweisende Zeichen	6
1.2.3	Darstellungsarten	6
2	Protokollbeschreibung	7
2.1	Master-Slave-Prinzip	7
2.2	Übertragungsmodus (RTU)	7
2.3	Geräteadresse	8
2.4	Zeitlicher Ablauf der Kommunikation	8
2.4.1	Zeitlicher Ablauf einer Datenanfrage	10
2.4.2	Kommunikation während der internen Bearbeitungszeit des Slaves	11
2.4.3	Kommunikation während der Antwortzeit des Slaves	11
2.5	Aufbau der Datenblöcke	11
2.6	Fehlerbehandlung	11
2.7	Checksumme (CRC16)	13
2.8	Schnittstelle	14
2.8.1	Konfiguration	14
2.8.2	Abschlusswiderstand der seriellen Schnittstelle RS422/485	14
2.8.3	Stromschnittstelle	15
3	Funktionen	17
3.1	Lesen von n Worten	17
3.2	Schreiben eines Worts	18
3.3	Schreiben von n Worten	19

4	Datenfluß	21
5	Adresstabellen	23
5.1	Prozeßdaten	23
5.2	Sollwerte	25
5.3	Reglerparameter	25
5.4	Konfiguration	26
5.5	Programm übertragen	27
5.6	Kommandos	28
5.7	Geräteerkennung	29

1.1 Vorwort

Lesen Sie diese Betriebsanleitung, bevor Sie das Gerät in Betrieb nehmen. Bewahren Sie die Betriebsanleitung an einem für alle Benutzer jederzeit zugänglichen Platz auf.

Bitte unterstützen Sie uns, diese Betriebsanleitung zu verbessern.

Für Ihre Anregungen sind wir dankbar.



Alle erforderlichen Einstellungen sind im vorliegenden Handbuch beschrieben. Sollten bei der Inbetriebnahme trotzdem Schwierigkeiten auftreten, bitten wir Sie, keine unzulässigen Manipulationen vorzunehmen. Sie könnten Ihren Garantieanspruch gefährden!

Bitte setzen Sie sich mit der nächsten Niederlassung oder mit dem Stammhaus in Verbindung.

Bei technischen Rückfragen Telefon-Support Deutschland:

Telefon: +49 661 6003-300 oder -653 oder -899

Telefax: +49 661 6003-881729

E-Mail: service@jumo.net

Österreich:

Telefon: +43 1 610610

Telefax: +43 1 6106140

E-Mail: info@jumo.at

Schweiz:

Telefon: +41 1 928 24 44

Telefax: +41 1 928 24 48

E-Mail: info@jumo.ch



Bei Rücksendungen von Geräteeinschüben, Baugruppen oder Bauelementen sind die Regelungen nach DIN EN 100 015 „Schutz von elektrostatisch gefährdeten Bauelementen“ einzuhalten. Verwenden Sie nur dafür vorgesehene **ESD**-Verpackungen für den Transport.

Bitte beachten Sie, daß für Schäden, die durch ESD verursacht werden, keine Haftung übernommen werden kann.

ESD=Elektrostatische Entladungen

1 Einleitung

1.2 Typografische Konventionen

1.2.1 Warnende Zeichen

Die Zeichen für Vorsicht und Achtung werden in dieser Betriebsanleitung unter folgenden Bedingungen verwendet:



Vorsicht Dieses Zeichen wird benutzt, wenn es durch ungenaues Befolgen oder Nichtbefolgen von Anweisungen zu **Persönenschäden** kommen kann!



Achtung Diese Zeichen wird benutzt, wenn es durch ungenaues Befolgen oder Nichtbefolgen von Anweisungen zu **Beschädigungen von Geräten oder Daten** kommen kann!



Achtung Diese Zeichen wird benutzt, wenn Vorsichtsmaßnahmen bei der Handhabung elektrostatisch entladungsgefährdeter Bauelemente zu beachten sind.

1.2.2 Hinweisende Zeichen



Hinweis Dieses Zeichen wird benutzt, wenn Sie auf **etwas Besonderes** aufmerksam gemacht werden sollen.



Verweis Dieses Zeichen weist auf weitere Informationen in anderen Handbüchern, Kapiteln oder Abschnitten hin.

abc¹

Fußnote Fußnoten sind Anmerkungen, die auf bestimmte Textstellen Bezug nehmen. Fußnoten bestehen aus zwei Teilen:

Kennzeichnung im Text und Fußnotentext.

Die Kennzeichnung im Text geschieht durch hochstehende fortlaufende Zahlen.

Der Fußnotentext (2 Schriftgrade kleiner als die Grundschrift) steht am unteren Seitenende und beginnt mit einer Zahl und einem Punkt.

1.2.3 Darstellungsarten

0x0010

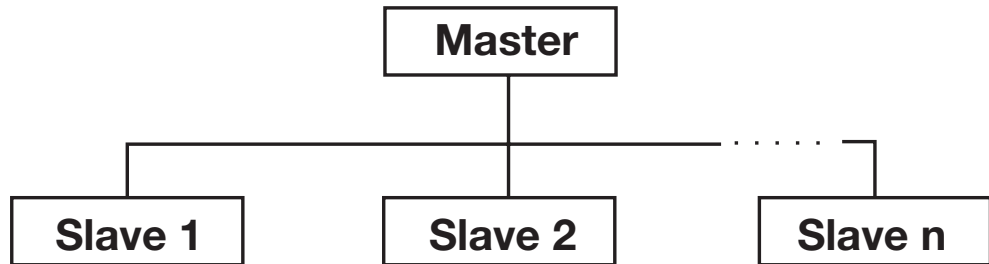
Hexadezimalzahl

Eine Hexadezimalzahl wird durch ein vorgestelltes „0x“ gekennzeichnet (hier: 16 dezimal).

2 Protokollbeschreibung

2.1 Master-Slave-Prinzip

Die Kommunikation zwischen einem PC (Master) und einem Gerät (Slave) mit MOD-Bus findet nach dem Master-Slave-Prinzip in Form von Datenanfrage/Anweisung - Antwort statt.



Der Master steuert den Datenaustausch, die Slaves haben lediglich Antwortfunktion. Sie werden anhand ihrer Geräteadresse identifiziert.

2.2 Übertragungsmodus (RTU)

Als Übertragungsmodus wird der RTU-Modus (Remote Terminal Unit) verwendet. Die Übertragung der Daten erfolgt im Binärformat (hexadezimal) mit 8 Bits. Das LSB (least significant bit, engl. das niederwertigste Bit) wird zuerst übertragen. Die Betriebsart ASCII-Modus wird nicht unterstützt.

Datenformat

Mit dem Datenformat wird der Aufbau eines übertragenen Zeichen beschrieben. Es sind folgende Möglichkeiten des Datenformats gegeben:

Datenwort	Paritätsbit	Stoppbit 1/2 Bit	Bitanzahl
8 Bit	—	1	9
8 Bit	gerade (even)	1	10
8 Bit	ungerade (odd)	1	10
8 Bit	—	2	10

2 Protokollbeschreibung

2.3 Geräteadresse

Die Geräteadresse des Slaves ist zwischen 0 und 254 einstellbar. Die Geräteadresse 0 ist reserviert.



Über die RS422-/485-Schnittstelle können maximal 31 Slaves angesprochen werden.

Man unterscheidet zwei Möglichkeiten des Datenaustausches:

Query

Datenanfrage/Anweisung des Masters an einen Slave über die entsprechende Geräteadresse.

Der angesprochene Slave antwortet.

Broadcast

Anweisung des Masters an alle Slaves über die Geräteadresse 0. Die angeschlossenen Slaves antworten nicht. So kann z. B. allen Slaves ein bestimmter Sollwert übertragen werden. Die richtige Übernahme des Wertes durch die Slaves sollte in diesem Fall durch anschließendes Auslesen des Sollwertes kontrolliert werden.

Eine Datenanfrage mit der Geräteadresse 0 ist nicht sinnvoll.

2.4 Zeitlicher Ablauf der Kommunikation

Anfang und Ende eines Datenblocks sind durch Übertragungspausen gekennzeichnet. Zwischen zwei aufeinanderfolgenden Zeichen darf maximal das Dreifache der Zeit zum Übertragen eines Zeichens vergehen.

Die Zeichenübertragungszeit (Zeit für die Übertragung eines Zeichens) ist abhängig von der Baudrate und dem verwendeten Datenformat (Stoppbits und Paritätsbit).

Bei einem Datenformat von 8 Datenbits, keinem Paritätsbit und einem Stoppbit ergibt sich:

Zeichenübertragungszeit [ms] = 1000 * 9 Bits/Baudrate

Bei den anderen Datenformaten ergibt sich:

Zeichenübertragungszeit [ms]

= 1000 * (8 Bits+Paritätsbit+Stoppbit(s)) Bits/Baudrate

2 Protokollbeschreibung

Ablauf

Datenanfrage vom Master Übertragungszeit = $n \text{ Zeichen} * 1000 * x \text{ Bits/Baudrate}$
Kennzeichen für Datenanfrage-Ende $3 \text{ Zeichen} * 1000 * x \text{ Bits/Baudrate}$
Bearbeitung der Datenanfrage durch den Slave ($\leq 250\text{ms}$)
Antwort des Slaves Übertragungszeit = $n \text{ Zeichen} * 1000 * x \text{ Bits/Baudrate}$
Kennzeichen für Antwort-Ende $3 \text{ Zeichen} * 1000 * x \text{ Bits/Baudrate}$

Beispiel

Kennzeichen für Datenanfrage- oder Antwort-Ende bei Datenformat 10/9 Bits

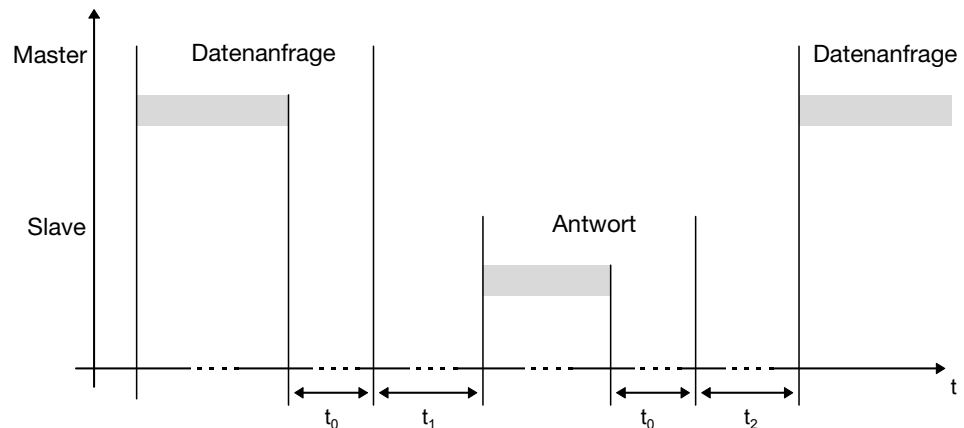
Wartezeit = $3 \text{ Zeichen} * 1000 * 10 \text{ Bits/Baudrate}$

Baudrate [Baud]	Datenformat [Bit]	Wartezeit [ms] (3 Zeichen)
38400	10	0.79
	9	0.71
19200	10	1.57
	9	1.41
9600	10	3.13
	9	2.82

2 Protokollbeschreibung

2.4.1 Zeitlicher Ablauf einer Datenanfrage

Zeitschema Eine Datenanfrage läuft nach folgendem Zeitschema ab:



- t_0 Endekennzeichen = 3 Zeichen
(die Zeit ist von der Baudrate abhängig)
- t_1 Diese Zeit ist von der internen Bearbeitung abhängig.
Die maximale Bearbeitungszeit liegt bei 250 ms.



In dem Regler kann unter dem Menüpunkt „Schnittstelle“ eine minimale Antwortzeit eingestellt werden. Diese eingestellte Zeit wird mindestens eingehalten, bevor eine Antwort gesendet wird (0...500 ms). Wird ein kleiner Wert eingestellt, so kann die Antwortzeit größer sein als der eingestellte Wert (die interne Bearbeitungszeit ist länger), der Regler antwortet dann unmittelbar nachdem die interne Bearbeitung abgeschlossen ist. Eine eingestellte Zeit von 0 ms bedeutet, daß der Regler mit der maximal möglichen Geschwindigkeit antwortet.

Die minimal einstellbare Antwortzeit wird bei der RS485-Schnittstelle vom Master benötigt, um die Schnittstellentreiber von Senden auf Empfangen umzustellen. Bei der RS422-Schnittstelle wird dieser Parameter nicht benötigt.

- t_2 Diese Zeit braucht der Regler, um von Senden wieder auf Empfangen umzuschalten. Diese Zeit muß der Master einhalten, bevor er eine neue Datenanfrage stellt. Sie muß immer eingehalten werden, auch wenn die neue Datenanfrage an ein anderes Gerät gerichtet ist.

RS422-Schnittstelle: $t_2 = 1\text{ms}$

RS485-Schnittstelle: $t_2 = 10\text{ms}$

2 Protokollbeschreibung

2.4.2 Kommunikation während der internen Bearbeitungszeit des Slaves

Während der internen Bearbeitungszeit des Slaves dürfen vom Master keine Datenanfragen gestellt werden. In dieser Zeit gestellte Datenanfragen werden vom Slave ignoriert.

2.4.3 Kommunikation während der Antwortzeit des Slaves

Während der Antwortzeit des Slaves dürfen vom Master keine Datenanfragen gestellt werden. In dieser Zeit gestellte Datenanfragen führen dazu, daß alle gerade auf dem Bus befindlichen Daten ungültig werden.

2.5 Aufbau der Datenblöcke

Alle Datenblöcke haben die gleiche Struktur:

Datenstruktur

Slave-Adresse	Funktionscode	Datenfeld	Checksumme CRC16
1 Byte	1 Byte	x Byte	2 Bytes

Jeder Datenblock enthält vier Felder:

Slave-Adresse Geräteadresse eines bestimmten Slaves

Funktionscode Funktionsauswahl (Lesen, Schreiben von Worten)

Datenfeld Enthält die Informationen:

- Wortadresse
- Wortanzahl
- Wortwert

Checksumme Erkennung von Übertragungsfehlern

2.6 Fehlerbehandlung

Fehlercodes Es existieren drei Fehlercodes:

- 1 ungültige Funktion
- 2 ungültige Parameteradresse
- 8 Schreibzugriff auf Parameter verweigert

2 Protokollbeschreibung

Antwort im Fehlerfall

Slave-Adresse	Funktion XX OR 80h	Fehlercode	Checksumme CRC16
1 Byte	1 Byte	1 Byte	2 Bytes

Der Funktionscode wird mit 0x80 verODERT, d. h., das MSB (most significant bit, engl. das höchstwertige Bit) wird auf 1 gesetzt.

Beispiel

Datenanfrage:

01	03	40	00	00	04	CRC16
----	----	----	----	----	----	-------

Antwort:

01	83	02	CRC16
----	----	----	-------

Sonderfälle

In folgenden Fehlerfällen antwortet der Slave nicht:

- die Checksumme (CRC16) ist nicht korrekt
- die Anweisung des Masters ist unvollständig oder überdefiniert
- die Anzahl der zu lesenden Worte oder Bits ist Null

2 Protokollbeschreibung

2.7 Checksumme (CRC16)

Anhand der Checksumme (CRC16) werden Übertragungsfehler erkannt. Wird bei der Auswertung ein Fehler festgestellt, antwortet das entsprechende Gerät nicht.

Berechnungs- schema

CRC = 0xFFFF	
CRC = CRC XOR ByteOfMessage	
For (1 bis 8)	
CRC = SHR(CRC)	
if (rechts hinausgeschobenes Flag = 1)	
then	else
CRC = CRC XOR 0xA001	
while (nicht alle ByteOfMessage bearbeitet);	

Beispiel

Datenanfrage: Lesen von zwei Worten ab Adresse 0x00CE
(CRC16 = 0xA592)

07	03	00	CE	00	02	A5	92
						CRC16	

Antwort: (CRC16 = 0xADF5)

07	03	04	00	00	41	C8	AD	F5
			Wort 1		Wort 2		CRC16	

2 Protokollbeschreibung

2.8 Schnittstelle

2.8.1 Konfiguration

Die Regler der plast-Serie haben erweiterte Einstellungen, die gekennzeichnet sind. Weiterhin sind diese Regler auch mit einer Stromschnittstelle ausrüstbar.

MOD-Bus r422 →

	Symbol	Wert/Auswahl	Beschreibung
Protokollart Protocol	<i>Prot</i>		0 MOD-Bus 1 MOD-Bus integer 2 MOD-Bus-Master (nur plast-Ausführung) 3 Arburg ¹ (nur plast-Ausführung)
Baudrate Baud rate	<i>bdr</i>		0 9600 Baud 1 19200 Baud 2 38400 Baud 3 4800 Baud (nur plast-Ausführung)
Datenformat Data format	<i>dft</i>		0 8 Datenbits, 1 Stoppbit, keine Parität 1 8 Datenbits, 1 Stoppbit, ungerade Parität 2 8 Datenbits, 1 Stoppbit, gerade Parität 3 8 Datenbits, 2 Stoppbits, keine Parität
Geräteadresse Device adress	<i>Adr</i>	0...1 ...255	Adresse im Datenverbund
Minimale Antwortzeit	(Setup)	0...500ms	Zeitspanne, die von der Anfrage eines Gerätes in einem Datenverbund bis zur Antwort des Reglers mindestens vergeht.

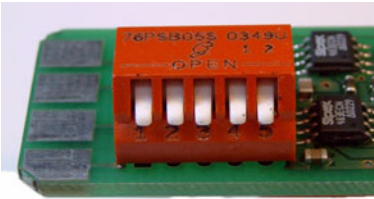
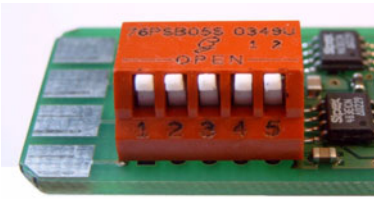
Werkseitige Einstellungen sind **fett** dargestellt.

1.Arburg ist ein eingetragenes Warenzeichen der Fa. Arburg GmbH Co, D-Loßburg

2.8.2 Abschlusswiderstand der seriellen Schnittstelle RS422/485

Für einen störungsfreien Betrieb mehrerer Geräte in einer Linienstruktur müssen deren interne Abschlusswiderstände am Anfang und am Ende aktiviert werden.

- * Geräteeinschub mit Druck auf die geriffelten Flächen nach vorne herausziehen
- * Mit einem Kugelschreiber alle weißen Schalter in die gleiche Richtung drücken

Busabschlusswiderstand aktiv:	* Alle 5 Schalter nach unten drücken 
kein Busabschluss (werkseitig)	* Alle 5 Schalter nach oben drücken 

- * Geräteeinschub wieder ins Gehäuse einstecken

2 Protokollbeschreibung

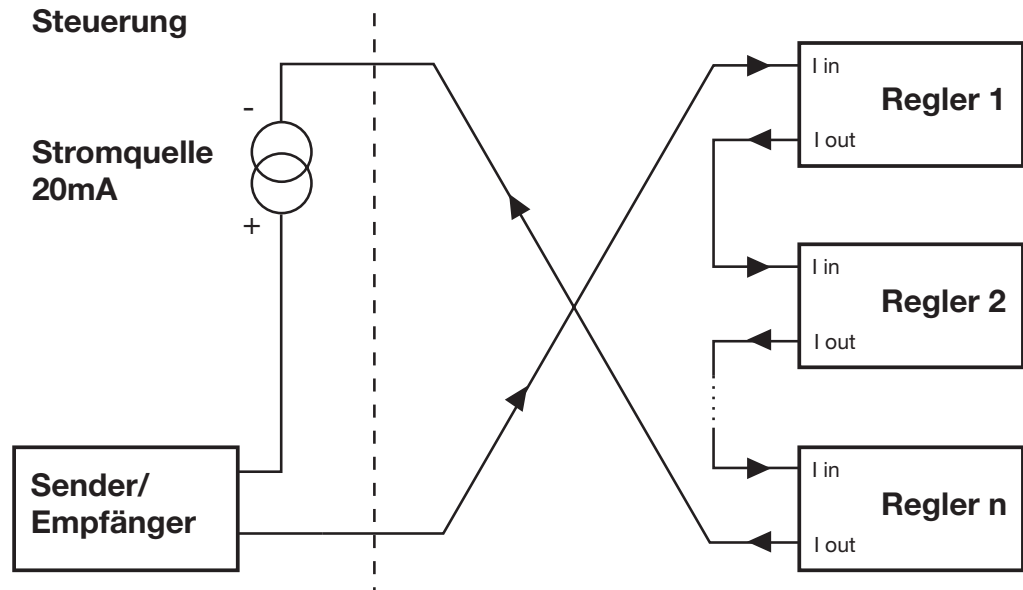
Kontrolle

* Tasten **PGM** + **▲** drücken

Rechts neben der grünen Anzeige „VERs“ wird „ON“ für aktive oder „OF“ für inaktive Abschlusswiderstände angezeigt.

2.8.3 Stromschnittstelle (nur plast-Serie)

Die Option "Stromschnittstelle" des Reglers hat die Möglichkeit, den in einer Stromschleife fließenden Strom zu unterbrechen (Senden) oder die Schaltvorgänge in der Stromschleife "mitzuhören" (Empfangen).



2 Protokollbeschreibung

3 Funktionen

Die folgenden Funktionen stehen für das Gerät zur Verfügung:

Funktionsnummer	Funktion
0x03 oder 0x04	Lesen von n Worten
0x06	Schreiben eines Worts
0x10	Schreiben von n Worten

3.1 Lesen von n Worten

Mit dieser Funktion werden n ($n \leq 32$) Worte ab einer bestimmten Adresse gelesen.

Datenanfrage

Slave-Adresse	Funktion 0x03 oder 0x04	Adresse erstes Wort	Wortanzahl (max. 32)	Checksumme CRC16
1 Byte	1 Byte	2 Bytes	2 Bytes	2 Bytes

Antwort

Slave-Adresse	Funktion 0x03 oder 0x04	Anzahl gelesener Bytes	Wortwert(e)	Checksumme CRC16
1 Byte	1 Byte	1 Byte	x Byte	2 Bytes

Beispiel

Lesen der 2 Sollwerte des Reglers

Wortadresse = 0x3100 (Sollwert W1)

Datenanfrage:

01	03	31	00	00	04	4AF5
----	----	----	----	----	----	------

Antwort:

01	03	08	0000	41C8	0000	4120	4A9E
			Sollwert 1 (25.0)		Sollwert 2 (10.0)		

3 Funktionen

3.2 Schreiben eines Worts

Bei der Funktion Wortschreiben sind die Datenblöcke für Anweisung und Antwort identisch.

Anweisung

Slave-Adresse	Funktion 0x06	Wortadresse	Wortwert	Checksumme CRC16
1 Byte	1 Byte	2 Bytes	2 Bytes	2 Bytes

Antwort

Slave-Adresse	Funktion 0x06	Wortadresse	Wortwert	Checksumme CRC16
1 Byte	1 Byte	2 Bytes	2 Bytes	2 Bytes

Beispiel

Schreibe Grenzwert Limitkomparator 1 = 275

Wortadresse = 0x0077

Anweisung: Schreiben des ersten Teils des Wertes

01	06	00	77	80	00	5810
----	----	----	----	----	----	------

Antwort (wie Anweisung):

01	06	00	77	80	00	5810
----	----	----	----	----	----	------

Anweisung: Schreiben des zweiten Teils des Wertes

01	06	00	78	43	89	F945
----	----	----	----	----	----	------

Antwort (wie Anweisung):

01	06	00	78	43	89	F945
----	----	----	----	----	----	------

3.3 Schreiben von n Worten

Mit dieser Funktion werden n ($n \leq 32$) Worte ab einer bestimmten Adresse geschrieben.

Anweisung

Slave-Adresse	Funktion 0x10	Adresse erstes Wort	Wortanzahl max. 127	Byteanzahl	Wortwert(e)	Checksumme CRC16
1 Byte	1 Byte	2 Bytes	2 Bytes	1 Byte	x Byte	2 Bytes

Antwort

Slave-Adresse	Funktion 0x10	Adresse erstes Wort	Wortanzahl	Checksumme CRC16
1 Byte	1 Byte	2 Bytes	2 Bytes	2 Bytes

Beispiel

Schreibe Proportionalbereich Pb1 = 20 des zweiten Parametersatzes

Wortadresse = 0x3014

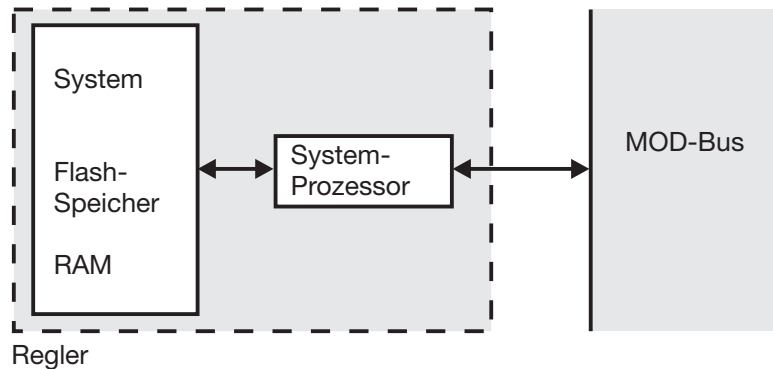
Anweisung:


01	10	30	14	00	02	04	00	00	41	A0	9779
----	----	----	----	----	----	----	----	----	----	----	------

Antwort:

01	10	30	14	00	02	0ECC
----	----	----	----	----	----	------

3 Funktionen



 Bei Kommunikation über das Setup-Interface ist die Schnittstelle RS422/485 inaktiv.

Im folgenden sind alle Prozeßwerte (Variablen) mit ihren Adressen, dem Datentyp und der Zugriffsart beschrieben.

Hierbei bedeutet:

- R/O** Zugriff nur lesend
- R/W** Zugriff schreibend und lesend
- char, byte** Byte (8 Bit)
- int** Integer (16 Bits)
- Bit x** Bit Nr. x
- long** Long-Integer (4 Byte)
- float** Float-Wert (4 Byte) nach IEEE 754

Bytereihenfolge

Aufgrund der plattformabhängigen Darstellung von Gleitkommazahlen und Long-Werten, müssen die Bytes in die für den MODBUS entsprechende Reihenfolge gebracht werden.

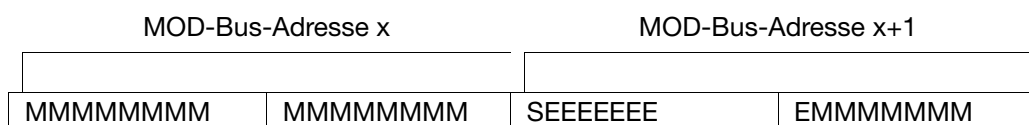
Bitte ermitteln Sie, in welcher Reihenfolge Float-Werte in Ihrem System (PC, SPS usw.) gespeichert werden.

Single-float-Format (32bit) nach Standard IEEE 754



- S - Vorzeichen-Bit
- E - Exponent (2er-Komplement)
- M - 23Bit normalisierte Mantisse

MOD-Bus-float-Format



4 Datenfluß

Beispiel: Übertragung der Gleitkommazahl 3000

PC (Master):

00	80	3B	45
----	----	----	----

MODBUS:

80	00	45	3B
----	----	----	----

Byte 1 2 3 4

Long-Werte

Beispiel: Übertragung der Zahl 66051

PC (Master):

03	02	01	00
----	----	----	----

MODBUS:

00	01	02	03
----	----	----	----

Byte 1 2 3 4

5.1 Prozeßdaten

Adresse	Datentyp/ Bitnummer	Zugriff	Signalbezeichnung
0x001F	INT	R/O	Programmstatus
	Bit 1	R/O	Programmhalt (=0x0002)
	Bit 2	R/O	Grundstellung/Programmstopp = 1 (=0x0004)
	Bit 5	R/O	Automatikbetrieb (=0x0020)
	Bit 6	R/O	Programmendesignal = 1 (=0x0040)
	Bit 7	R/O	Toleranzbandsignal = 1 (=0x0080)
0x0020	INT	R/O	Reglerstatus
	Bit 4	R/O	Handbetrieb = 1 (=0x1000)
	Bit 7	R/O	Selbstoptimierung aktiv = 1 (=0x8000)
0x0021	INT	R/O	Binärausgänge 1 ... 10 (Schaltzustände 0 = aus/1 = ein)
	Bit 0	R/O	Binärausgang 1 (=0x0001)
	Bit 1	R/O	Binärausgang 2 (=0x0002)
	Bit 2	R/O	Binärausgang 3 (=0x0004)
	Bit 3	R/O	Binärausgang 4 (=0x0008)
	Bit 4	R/O	Binärausgang 5 (=0x0010)
	Bit 5	R/O	Binärausgang 6 (=0x0020)
	Bit 6	R/O	Binärausgang 7 (=0x0040)
	Bit 7	R/O	Binärausgang 8 (=0x0080)
	Bit 8	R/O	Binärausgang 9 (=0x0100)
	Bit 9	R/O	Binärausgang 10 (=0x0200)
0x0023	INT	R/O	Binäreingänge 1 ... 6 (Schaltzustände 0 = offen/1 = geschlossen)
	Bit 0	R/O	Binäreingang 1 (=0x0001)
	Bit 1	R/O	Binäreingang 2 (=0x0002)
	Bit 2	R/O	Binäreingang 3 (=0x0004)
	Bit 3	R/O	Binäreingang 4 (=0x0008)
	Bit 4	R/O	Binäreingang 6 (=0x0010)
	Bit 5	R/O	Binäreingang 5 (=0x0020)
	Bit 5	R/O	Binäreingang 8 (=0x0040)
	Bit 5	R/O	Binäreingang 7 (=0x0080)
0x0024	INT	R/O	Limitkomparator (Schaltzustände 0 = aus/1 = ein)
	Bit 0	R/O	1. Limitkomparator (=0x0001)
	Bit 1	R/O	2. Limitkomparator (=0x0002)
	Bit 2	R/O	3. Limitkomparator (=0x0004)
	Bit 3	R/O	4. Limitkomparator (=0x0008)
0x0025	INT	R/O	Steuerkontakte 1...4
	Bit 0	R/O	Steuerkontakt 1 (=0x0001)
	Bit 1	R/O	Steuerkontakt 2 (=0x0002)
	Bit 2	R/O	Steuerkontakt 3 (=0x0004)

5 Adresstabellen

Adresse	Datentyp/ Bitnummer	Zugriff	Signalbezeichnung
	Bit 3	R/O	Steuerkontakt 4 (=0x0008)
0x0026	INT	R/O	Binärsignale
	Bit 0	R/O	Steuerkontakt 1 (=0x0001)
	Bit 1	R/O	Steuerkontakt 2 (=0x0002)
	Bit 2	R/O	Steuerkontakt 3 (=0x0004)
	Bit 3	R/O	Steuerkontakt 4 (=0x0008)
	Bit 4	R/O	Timer 1 (=0x0010)
	Bit 5	R/O	Timer 2 (=0x0020)
	Bit 8	R/O	1. Limitkomparator (=0x0040)
	Bit 9	R/O	2. Limitkomparator (=0x0080)
	Bit 10	R/O	3. Limitkomparator (=0x0100)
	Bit 11	R/O	4. Limitkomparator (=0x0200)
	Bit 12	R/O	Logik-Formel 1 (=0x0400)
	Bit 13	R/O	Logik-Formel 2 (=0x0800)
0x0027	INT	R/W	Ansteuerung der Binärausgänge
	Bit 0	R/W	Ausgang 1 (=0x8001)
	...	R/W	
	Bit 9	R/W	Ausgang 10 (=0x8200)
	Bit 15	R/W	Aktivierung = 1 (=0x8000)
0x0028	FLOAT	R/O	Analogeingang 1 [mV]
0x002A	FLOAT	R/O	Analogeingang 2 [mV]
0x0030	FLOAT	R/O	interner Pt100 [Ohm]
0x0034	INT	R/O	Abtastzeit
0x0035	FLOAT	R/O	Analogeingang 1 [Grad]
0x0037	FLOAT	R/O	Analogeingang 2 [Grad]
0x003D	FLOAT	R/O	Mathematik 1
0x003F	FLOAT	R/O	Mathematik 2
0x0041	FLOAT	R/O	Rampenendwert (W)
0x0043	FLOAT	R/O	Istwert gefiltert
0x0045	FLOAT	R/O	Istwert ungefiltert
0x0047	FLOAT	R/W	Sollwert
0x0049	FLOAT	R/O	Stellgrad -100 ... 100% (Anzeigewert)
0x004B	FLOAT	R/O	Stellgrad heizen 0 ... 100%
0x004D	FLOAT	R/O	Stellgrad kühlen -100 ... 0%
0x004F	FLOAT	R/O	Regeldifferenz
0x0053	INT	R/O	Schaltstellung Heizen (1 = Kontakt geschlossen/EIN)
0x0054	INT	R/O	Schaltstellung Kühlen (1 = Kontakt geschlossen/EIN)
0x0055	INT	R/O	Parametersatznummer 0...1
0x0056	INT	R/W	Handstellgrad
0x0057	INT	R/O	Abschnittsnummer (1 ... 8)
0x0058	INT	R/O	Abschnittsanzahl (1 ... 8)
0x0059	FLOAT	R/O	Programm-Sollwert

5 Adresstabellen

Adresse	Datentyp/ Bitnummer	Zugriff	Signalbezeichnung
0x005B	LONG	R/O	Programmlaufzeit (in Sekunden)
0x005D	LONG	R/O	Programmrestzeit (in Sekunden)
0x0061	LONG	R/O	Abschnittslaufzeit
0x0063	LONG	R/O	Abschnittsrestzeit
0x0067	LONG	R/O	Timerlaufzeit von Timer 1
0x0069	LONG	R/O	Timerlaufzeit von Timer 2
0x006B	LONG	R/O	Timerlaufzeit von Timer 3
0x006D	LONG	R/O	Timerlaufzeit von Timer 4

5.2 Sollwerte

Adresse	Datentyp/ Bitnummer	Zugriff	Signalbezeichnung
0x3100	FLOAT	R/W	Sollwert W1
0x3102	FLOAT	R/W	Sollwert W2
0x3104	FLOAT	R/W	Sollwert W3
0x3106	FLOAT	R/W	Sollwert W4



Bei der Veränderung der Sollwerte über die Schnittstelle erfolgt keine Überprüfung der Sollwertgrenzen.



Schreiboperationen auf diese Parameter bewirken ein Abspeichern im EEPROM. Diese Speicherbausteine haben nur eine begrenzte Anzahl von Schreibzyklen (ca. 10000), weshalb bei häufiger Programmierung diese Funktion abgeschaltet werden kann. Die Parameterwerte sind dann nur im flüchtigen Speicher (RAM) gespeichert und nach einem Netzausfall verloren.

⇒ *Setup/Nur Setup/Undokumentierte Parameter/Bitparameter/
Parameter 2 setzen*

5.3 Reglerparameter

Adresse	Datentyp/ Bitnummer	Zugriff	Signalbezeichnung
0x3000	FLOAT	R/W	Parametersatz 1: Pb1
0x3002	FLOAT	R/W	Parametersatz 1: Pb2
0x3004	INT	R/W	Parametersatz 1: dt
0x3005	INT	R/W	Parametersatz 1: rt
0x3006	FLOAT	R/W	Parametersatz 1: Cy1
0x3008	FLOAT	R/W	Parametersatz 1: Cy2
0x300A	FLOAT	R/W	Parametersatz 1: db
0x300C	FLOAT	R/W	Parametersatz 1: HyS1

5 Adresstabellen

Adresse	Datentyp/ Bitnummer	Zugriff	Signalbezeichnung
0x300E	FLOAT	R/W	Parametersatz 1: HyS2
0x3010	INT	R/W	Parametersatz 1: tt
0x3011	INT	R/W	Parametersatz 1: y0
0x3012	INT	R/W	Parametersatz 1: y1
0x3013	INT	R/W	Parametersatz 1: y2
0x3014	FLOAT	R/W	Parametersatz 2: Pb1
0x3016	FLOAT	R/W	Parametersatz 2: Pb2
0x3018	INT	R/W	Parametersatz 2: dt
0x3019	INT	R/W	Parametersatz 2: rt
0x301A	FLOAT	R/W	Parametersatz 2: Cy1
0x301C	FLOAT	R/W	Parametersatz 2: Cy2
0x301E	FLOAT	R/W	Parametersatz 2: db
0x3020	FLOAT	R/W	Parametersatz 2: HyS1
0x3022	FLOAT	R/W	Parametersatz 2: HyS2
0x3024	INT	R/W	Parametersatz 2: tt
0x3025	INT	R/W	Parametersatz 2: y0
0x3026	INT	R/W	Parametersatz 2: y1
0x3027	INT	R/W	Parametersatz 2: y2



Schreiboperationen auf diese Parameter bewirken ein Abspeichern im EEPROM. Diese Speicherbausteine haben nur eine begrenzte Anzahl von Schreibzyklen (ca. 10000), weshalb bei häufiger Programmierung diese Funktion abgeschaltet werden kann. Die Parameterwerte sind dann nur im flüchtigen Speicher (RAM) gespeichert und nach einem Netzausfall verloren.

⇒ *Setup/Nur Setup/Undokumentierte Parameter/Bitparameter/
Parameter 2 setzen*

5.4 Konfiguration

Adresse	Datentyp/ Bitnummer	Zugriff	Signalbezeichnung
0x0077	FLOAT	R/W	1. Limitkomparator Grenzwert AL
0x0079	FLOAT	R/W	1. Limitkomparator Schaltdifferenz
0x007B	INT	R/W	1. Limitkomparator Einschaltverzögerung
0x007C	INT	R/W	1. Limitkomparator Ausschaltverzögerung
0x007D	FLOAT	R/W	2. Limitkomparator Grenzwert AL
0x007F	FLOAT	R/W	2. Limitkomparator Schaltdifferenz
0x0081	INT	R/W	2. Limitkomparator Einschaltverzögerung
0x0082	INT	R/W	2. Limitkomparator Ausschaltverzögerung
0x0083	FLOAT	R/W	3. Limitkomparator Grenzwert AL
0x0085	FLOAT	R/W	3. Limitkomparator Schaltdifferenz
0x0087	INT	R/W	3. Limitkomparator Einschaltverzögerung

5 Adresstabellen

Adresse	Datentyp/ Bitnummer	Zugriff	Signalbezeichnung
0x0088	INT	R/W	3. Limitkomparator Ausschaltverzögerung
0x0089	FLOAT	R/W	4. Limitkomparator Grenzwert AL
0x008B	FLOAT	R/W	4. Limitkomparator Schaltdifferenz
0x008D	INT	R/W	4. Limitkomparator Einschaltverzögerung
0x008E	INT	R/W	4. Limitkomparator Ausschaltverzögerung
0x008F	FLOAT	R/W	Rampenfunktion Steigung
0x00B9	INT	R/W	Alarmtext (1-2)
0x00BA	INT	R/W	Alarmtext (3-4)



Schreiboperationen auf diese Parameter bewirken ein Abspeichern im EEPROM. Diese Speicherbausteine haben nur eine begrenzte Anzahl von Schreibzyklen (ca. 10000), weshalb bei häufiger Programmierung diese Funktion abgeschaltet werden kann. Die Parameterwerte sind dann nur im flüchtigen Speicher (RAM) gespeichert und nach einem Netzausfall verloren.

⇒ *Setup/Nur Setup/Undokumentierte Parameter/Bitparameter/Parameter 2 setzen*

5.5 Programm übertragen

Adresse	Datentyp/ Bitnummer	Zugriff	Signalbezeichnung
0x0091	FLOAT	R/W	Abschnittssollwert 1
0x0093	LONG	R/W	Abschnittszeit 1
0x0095	FLOAT	R/W	Abschnittssollwert 2
0x0097	LONG	R/W	Abschnittszeit 2
0x0099	FLOAT	R/W	Abschnittssollwert 3
0x009B	LONG	R/W	Abschnittszeit 3
0x009D	FLOAT	R/W	Abschnittssollwert 4
0x009F	LONG	R/W	Abschnittszeit 4
0x00A1	FLOAT	R/W	Abschnittssollwert 5
0x00A3	LONG	R/W	Abschnittszeit 5
0x00A5	FLOAT	R/W	Abschnittssollwert 6
0x00A7	LONG	R/W	Abschnittszeit 6
0x00A9	FLOAT	R/W	Abschnittssollwert 7
0x00AB	LONG	R/W	Abschnittszeit 7
0x00AD	FLOAT	R/W	Abschnittssollwert 8
0x00AF	LONG	R/W	Abschnittszeit 8
0x00B1	INT	R/W	Steuerkontakte Abschnitt 1 (1=EIN; Bit 0=Steuerkontakt 1; Bit 3=Steuerkontakt 4)
0x00B2	INT	R/W	Steuerkontakte Abschnitt 2
0x00B3	INT	R/W	Steuerkontakte Abschnitt 3
0x00B4	INT	R/W	Steuerkontakte Abschnitt 4

5 Adresstabellen

Adresse	Datentyp/ Bitnummer	Zugriff	Signalbezeichnung
0x00B5	INT	R/W	Steuerkontakte Abschnitt 5
0x00B6	INT	R/W	Steuerkontakte Abschnitt 6
0x00B7	INT	R/W	Steuerkontakte Abschnitt 7
0x00B8	INT	R/W	Steuerkontakte Abschnitt 8



Schreiboperationen auf diese Parameter bewirken ein Abspeichern im EEPROM. Diese Speicherbausteine haben nur eine begrenzte Anzahl von Schreibzyklen (ca. 10000), weshalb bei häufiger Programmierung diese Funktion abgeschaltet werden kann. Die Parameterwerte sind dann nur im flüchtigen Speicher (RAM) gespeichert und nach einem Netzausfall verloren.

⇒ *Setup/Nur Setup/Undokumentierte Parameter/Bitparameter/
Parameter 2 setzen*

5.6 Kommandos

Adresse	Datentyp/ Bitnummer	Zugriff	Signalbezeichnung
0x006F	INT	R/W	Binarfunktionen "Programmregler"
	Bit 1	R/W	Programmhalt (=0x0002)
	Bit 2	R/W	Programmabbruch (=0x0004)
	Bit 3	R/W	Programmstart (=0x0008)
	Bit 8	R/W	Abschnittswechsel (=0x0100)
0x0070	INT	R/W	Binärfunktionen "Regler"
	Bit 1	R/W	Rampe anhalten (=0x0002)
	Bit 2	R/W	Rampe abbrechen (=0004)
	Bit 4	R/W	Handbetrieb aktivieren (=0x0010)
	Bit 5	R/W	Automatikbetrieb (=0x0020)
	Bit 6	R/W	Regler aus (=0x0040)
	Bit 7	R/W	Starten der Selbstoptimierung (=0x0080)
	Bit 13	R/W	Abbruch der Selbstoptimierung (=0x2000)
0x0071	INT	R/W	Binärfunktionen "Bedienung"
	Bit 4	R/W	Anzeigen aus mit Tastaturverriegelung (=0x010)
	Bit 5	R/W	Quittierung der Limitkomparatoren (=0x0020)
	Bit 6	R/W	Textanzeige (=0x0040)
0x0072	INT	R/W	Binarfunktionen "Timer"
	Bit 1	R/W	Timer 1 anhalten (=0x0002) (nur über Schnittstelle)
	Bit 2	R/W	Timer 1 abbrechen (0=0004)
	Bit 3	R/W	Timer 1 starten (=0x0008)
	Bit 9	R/W	Timer 2 anhalten (=0x0200) (nur über Schnittstelle)
	Bit 10	R/W	Timer 2 abbrechen (0=0400)
	Bit 11	R/W	Timer 2 starten (=0x0800)

5 Adresstabellen

Adresse	Datentyp/ Bitnummer	Zugriff	Signalbezeichnung
0x0073	INT	R/W	Sollwertumschaltung (0=ausgeschaltet) 1 ... 4=W1 ... W4
0x0074	INT	R/W	Parametersatzumschaltung (0=ausgeschaltet) 1=P1 2=P2
0x3200	FLOAT	W/O	Sollwert
0x3202	FLOAT	W/O	Istwert
0x3004	FLOAT	W/O	Mathematik 1
0x3006	FLOAT	W/O	Mathematik 2
0x3008	INT	W/O	Logik 1+2
	Bit 0	W/O	Logik 1 (=0x0081)
	Bit 1	W/O	Logik 2 (=0x0082)
	Bit 7	W/O	Aktivierung (=0x0080)

5.7 Geräteerkennung

Adresse	Datentyp/ Bitnummer	Zugriff	Signalbezeichnung
0x4000	INT	R/O	Optionssteckplatz 1+2
	Bit 0...7	R/O	Steckplatz 2
	Bit 8... 15	R/O	Steckplatz 1
0x4001	INT	R/O	Optionssteckplatz 3
	Bit 8... 15	R/O	Steckplatz 3
0x4009	INT	R/O	Geräteformat
	Bit 0	R/O	1=Typ 70.3041 (48mm x 48mm)
	Bit 1	R/O	1=Typ 70.3042/43 (48mm x 96mm)
	Bit 2	R/O	1=Typ 70.3044 (96mm x 96mm)

5 Adresstabelen



JUMO GmbH & Co. KG

Hausadresse:

Moltkestraße 13 - 31
36039 Fulda, Germany

Lieferadresse:

Mackenrodtstraße 14
36039 Fulda, Germany

Postadresse:

36035 Fulda, Germany
Telefon: +49 661 6003-727
Telefax: +49 661 6003-508
E-Mail: mail@jumo.net
Internet: www.jumo.net

**JUMO Mess- und Regelgeräte
Ges.m.b.H.**

Pfarrgasse 48
1232 Wien, Austria
Telefon: +43 1 610610
Telefax: +43 1 6106140
E-Mail: info@jumo.at
Internet: www.jumo.at

JUMO Mess- und Regeltechnik AG

Laubisrütistrasse 70
8712 Stäfa, Switzerland
Telefon: +41 44 928 24 44
Telefax: +41 44 928 24 48
E-Mail: info@jumo.ch
Internet: www.jumo.ch