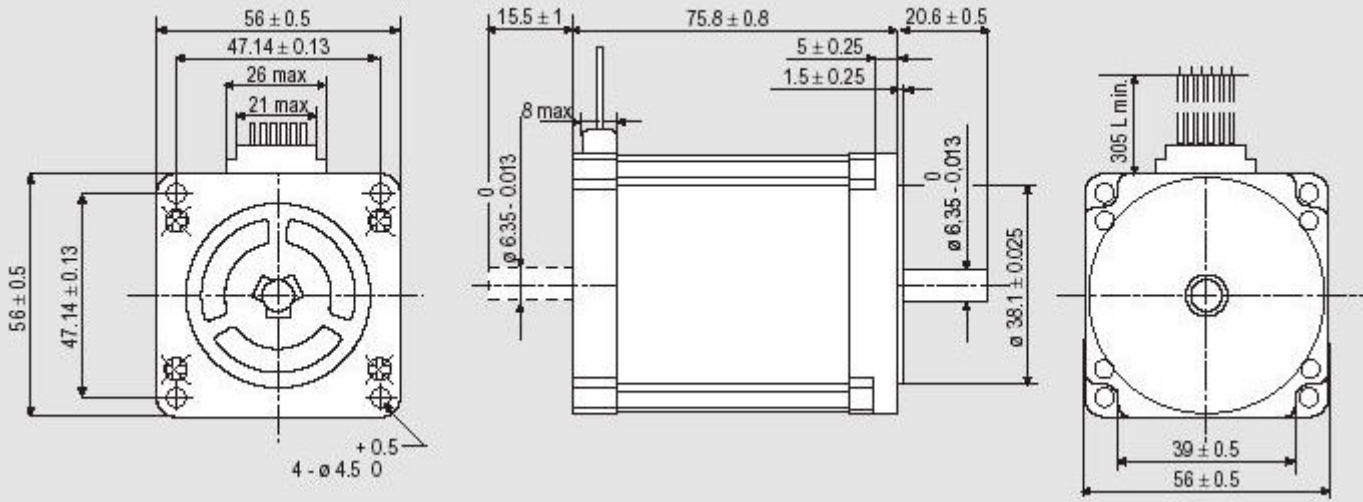


# Schrittmotor E7123-0140



## SPEZIFIKATION

| MODELL  | E7123-0140                 |
|---|----------------------------|
| SCHRITTWINKEL/TOLERANZ                                  | $1.8^\circ \pm 0.09^\circ$ |
| STROM BIPOLAR (Amp)                                     | 0.7 (*)                    |
| STROM UNIPOLAR (Amp)                                    | 1                          |
| WIDERSTAND (Ohm)  | 6.7                        |
| INDUKTIVITÄT EINER PHASE (mH)                           | 15                         |
| HALTEMOMENT BIPOLAR (Ncm)                               | 110                        |
| HALTEMOMENT UNIPOLAR (Ncm)                              | 85                         |
| ROTOR TRÄGHEITSMOMENT ( $\text{Kgm}^2 \times 10^{-7}$ ) | 210                        |
| BESCHLEUNIGUNG ( $\text{rad} \times \text{sec}^{-2}$ )  | 50000                      |
| GEGEN EMK (V/Krpm)                                      | 60                         |
| GEWICHT (Kg)  | 0.65                       |

(\*) BIPOLARE SERIENSCHALTUNG

