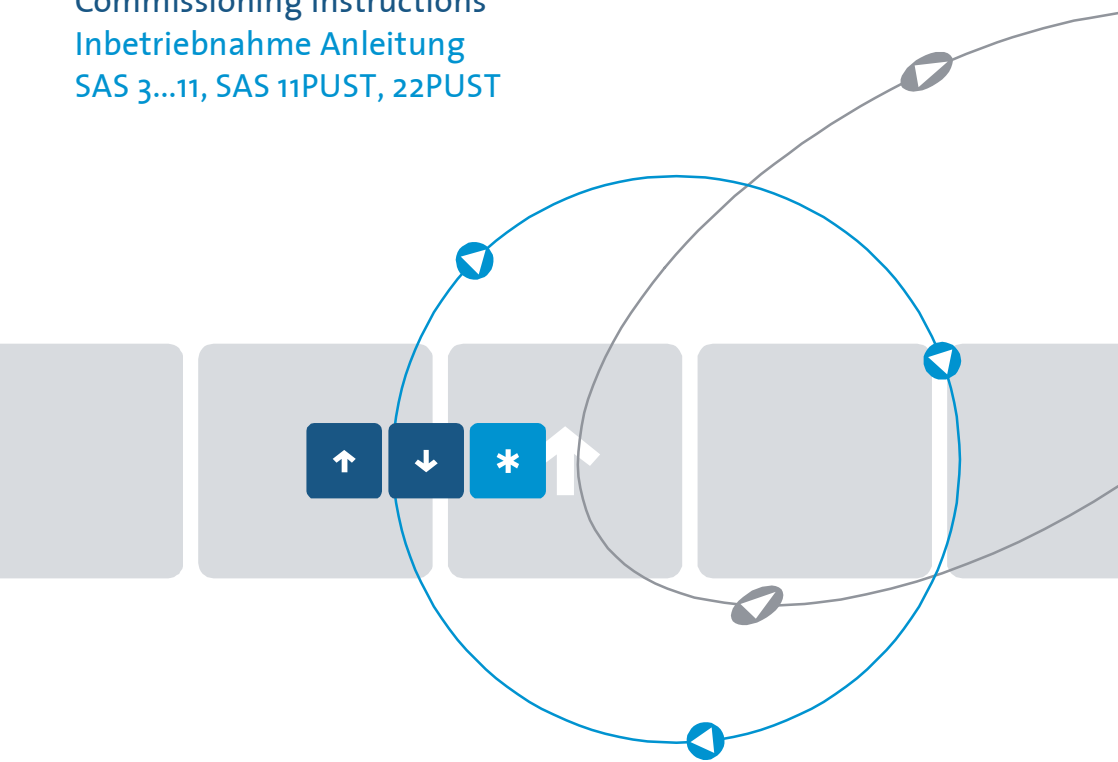


Commissioning Instructions
Inbetriebnahme Anleitung
SAS 3...11, SAS 11PUST, 22PUST



Stand 08/06 10800.10001

Inhaltsverzeichnis	Seite
1. Sicherheitshinweise	3
2. Konformitätserklärung	3
3. Funktionsprinzip	4
4. Inbetriebnahme	4
4.1 Montagehinweise	4
4.2 Anschluss Leistungsteil	5
4.3 Anschluss Steuerteil	5
4.4 Parametereinstellungen	5
5. Betriebsmeldungen	6
6. Technische Daten	7
6.1 Umweltbedingungen	7
7. Dimensionierungshinweise	8
7.1 Dimensionierung der Vorsicherungen	8
8. Aufbaurichtlinien	10
8.1 Anschluss	10
8.2 Allgemeiner Anschlussplan	10
8.3 Anschlussbeispiele	11
8.4 Anschluss bei Einphasenanwendung	12
8.5 Abmessung	12

Diese Inbetriebnahmeanleitung wurde mit größter Sorgfalt erstellt. Dennoch übernimmt die Firma PETER electronic GmbH & Co. KG keine Haftung für Schäden, die aus eventuell enthaltenen Fehlern resultieren. Technische Änderungen, die einer Verbesserung des Produktes dienen, behalten wir uns vor.

Verwendete Symbole und Abkürzungen

Hinweis: Hinweise erläutern Vorteile bestimmter Einstellungen und helfen Ihnen, den optimalen Nutzen aus dem Gerät zu ziehen.



Warnhinweise: Lesen und befolgen Sie diese sorgfältig!

Warnhinweise sollen Sie vor Gefahr schützen oder Ihnen helfen, eine Beschädigung an dem Gerät zu vermeiden.



Achtung: Lebensgefahr durch Stromschlag!

Wenn Sie dieses Zeichen sehen, dann prüfen Sie stets, ob das Gerät spannungsfrei und gegen versehentliches Einschalten gesichert ist.

1. Sicherheitshinweise

Die beschriebenen Geräte sind Betriebsmittel, die in industriellen Starkstromanlagen eingesetzt werden. Unzulässiges Entfernen von Abdeckungen während des Betriebes kann schwere gesundheitliche Schäden verursachen, da in diesen Geräten spannungsführende Teile mit hohen Spannungen vorhanden sind.

Einstellarbeiten dürfen nur von unterwiesenem Personal unter Berücksichtigung der Sicherheitsvorschriften vorgenommen werden. Montagearbeiten dürfen nur im spannungslosen Zustand erfolgen.

Achten Sie auf eine ordnungsgemäße Erdung aller Antriebskomponenten.

Bevor Sie das Sanftanlaufgerät in Betrieb nehmen, lesen Sie bitte sorgfältig diese Inbetriebnahmeanleitung.

Der Anwender hat zudem sicherzustellen, daß die Geräte und die dazugehörigen Komponenten nach öffentlichen, gesetzlichen und technischen Vorschriften montiert und angeschlossen werden. Für Deutschland gelten die VDE-Vorschriften VDE 0100, VDE 0110, VDE 0160 und VDE 0113 sowie entsprechende Vorschriften von TÜV und Berufsgenossenschaften.

Es muß vom Anwender sichergestellt werden, daß nach einem Ausfall des Gerätes, bei einer Fehlbedienung, bei Ausfall der Steuereinheit usw. der Antrieb in einen sicheren Betriebszustand geführt wird.

Achtung: Auch wenn der Motor steht, ist er **nicht** galvanisch vom Netz getrennt.

2. Konformitätserklärung

Die Antriebsregler Typ SAS werden im industriellen Sprachgebrauch als "Geräte" bezeichnet, sind aber keine gebrauchsfähigen Geräte oder Maschinen im Sinne des "Gerätesicherheitsgesetzes", des "EMV-Gesetzes" oder der "EG-Maschinenrichtlinie", sondern Komponenten. Erst durch Einbindung dieser Komponenten in die Konstruktion des Anwenders wird die letztendliche Wirkungsweise festgelegt.

Der bestimmungsgemäße Betrieb der Geräte setzt Stromversorgungsnetze gemäß DIN EN 50160 (IEC38) voraus.

Die Übereinstimmung der Konstruktion des Anwenders mit den bestehenden Rechtsvorschriften liegt im Verantwortungsbereich des Anwenders.

Die Inbetriebnahme ist solange untersagt, bis die Konformität des Endproduktes mit den Richtlinien 89/392/EWG (Maschinen-Richtlinie) und 73/23/EWG (Niederspannungsrichtlinie) festgestellt ist.

Die Geräte der Reihe SAS sind elektrische Betriebsmittel zum Einsatz in industriellen Starkstromanlagen. Sie sind für den Einsatz in Maschinen zur Reduzierung des Einschaltmoments bzw. Einschaltstromspitzen sowie des Abschaltmoments von Antrieben mit Drehstrommotoren konzipiert. Unter Beachtung der Aufbau Richtlinien werden folgende Anforderungen erfüllt:

Störaussendung:	Dauerbetrieb	EN 50081-1
	Hochlauf	EN 60947-4-2, IEC 60947-4-2
Störfestigkeit:		EN 50082-2 1995
		CE

Dr. Thomas Stiller
Geschäftsführer



3. Funktionsprinzip

Eine der drei Motorphasen wird mit Hilfe eines Leistungshalbleiters, dessen Zündwinkel zeitabhängig gesteuert wird, dahingehend beeinflusst, daß beim Einschalten nur ein kleiner (einstellbarer) und dann stetig ansteigender Strom fließt. Die Anlaufschaltung formt das normalerweise kreisförmige Drehfeld im Motor in ein elliptisches um, welches sich während der Anlaufphase wieder zur Kreisform aufbaut. Das Motordrehmoment steigt in dieser Zeit von Null, bzw. einem einstellbaren Wert, bis zum maximal notwendigen Moment an. Das maximale Anlaufmoment wird am Ende der Hochlaufzeit erreicht. Somit wird auch bei Antrieben mit hohem Losbrechmoment ein sicherer Anlauf gewährleistet. Ein interner Relaiskontakt überbrückt nach der Anlaufphase die Elektronik, so daß der Motor wieder direkt vom Netz gespeist wird.

4. Inbetriebnahme

Die Inbetriebnahme erfolgt in 3 Schritten:

1. Montage
2. Anschluss und
3. Parametereinstellung

4.1 Montagehinweise

Die Elektronik ist bis zum Typ SAS 11 in einem Gehäuse (IP20) angeordnet. Dieses Gehäuse ist zum Aufschnappen auf 35mm Normschienen oder für Schraubbefestigung geeignet. Die Steuerungen SAS 11 PUST und 22 PUST sind so zu befestigen, daß die Klemmleiste nach unten zeigt.



Achtung: Lebensgefahr durch Stromschlag!

Folgende Bedingungen sind für einen ordentlichen Betrieb der SAS einzuhalten.

1. Die Gerätereihe SAS sind unter Überspannungsbedingungen der Kategorie III einzusetzen.
2. Sorgen Sie dafür, dass ein Verschmutzungsgrad 2 oder besser gemäß IEC664 eingehalten wird.
3. Das Gerät ist in ein Gehäuse (Schutzart mindestens IP54) einzubauen.
4. Das Gerät muss frei von Belastungen durch Wasser, Öl, Kohlenstoff, Staub usw. betrieben werden.



Warnhinweis:

Zur Vermeidung von Wärmestauungen ist zwischen Kabelkanal und Gerät ein Abstand von mindestens 40mm einzuhalten.

Setzen Sie das Gerät senkrecht auf eine senkrechte Montagefläche. Die Motorklemmen sind nach unten zu montieren. Die Montage erfolgt durch Aufschnappen auf eine 35mm-Hutschiene nach DIN EN 50022. Unterhalb des Gerätes dürfen keine zusätzlichen Wärmequellen wie z.B. Heizwiderstände angeordnet sein.

4.2 Anschluss Leistungsteil



Warnhinweis:

Das Gerät darf nur nach dem beigefügten Anschlußplan angeschlossen werden.

Klemme 1L1 (L1)	über Haupt bzw. Wendeschütz an L1 Netzleitung
Klemme 3L2 (L2)	über Haupt bzw. Wendeschütz an L2 Netzleitung
Klemme 5L3 (L3)	über Haupt bzw. Wendeschütz an L3 Netzleitung
Klemme 2T1 (U)	an Motor Klemme U
Klemme 4T2 (V)	an Motor Klemme V
Klemme 6T3 (W)	an Motor Klemme W

4.3 Anschluss Steuerteil

Klemme X1,X2	X1,X2 offen 380 ... 480V/AC ± 10% X1,X2 gebrückt 160 ... 240V/AC ± 10%
Klemme X3,X4	Bei polumschaltbaren Motoren mit potentialfreien Schließern der Polumschaltsschütze nach Anschlußplan verbinden. Bei allen anderen Motoren sind diese Klemmen zu überbrücken.



Achtung: Lebensgefahr durch Stromschlag!

Der Motor ist **nicht** galvanisch vom Netz getrennt.

Wenn nur Sanftanlauf benötigt wird, läßt sich die SAS auch über das Hauptschütz steuern. Dazu müssen die Anschlüsse X3 und X4 überbrückt werden.

4.4 Parametereinstellungen

An der Vorderseite befinden sich 2 Potentiometer, mit denen folgende Einstellungen vorgenommen werden können.

Parameter	Poti	Einstellbereich
Anlaufzeit	t_{an}	Anlaufzeit von 0,5...5sec einstellbar
Startmoment	M_{an}	0...80% des Startmoments

Einstellen des Sanftanlaufs

			Default Einstellung der Potentiometer:
Potentiometer	t_{an}	(Anlaufzeit)	Mittelstellung
Potentiometer	M_{an}	(Startspannung)	Linksanschlag

Um das optimale Anlaufverhalten einzustellen sollten Sie einen Testlauf durchführen.

Schalten Sie die Versorgungsspannung ein und starten den Anlauf. Beobachten Sie das Anlaufverhalten und passen die entsprechenden Parameter Ihrem Antrieb an. Die Startspannung sollte in jedem Fall mit dem Potentiometer M_{an} so eingestellt werden, dass der Motor sofort anläuft und ein unnötiges Brummen bei stehendem Motor vermieden wird.

Das Potentiometer t_{an} ist so einzustellen, das die gewünschte Anlaufzeit bzw. Anlaufeigenschaft erreicht wird. Die Anlaufzeit sollte immer möglichst kurz gewählt werden, um die thermische Belastung von Gerät und Motor gering zu halten. Dies ergibt bei guten Anlaufeigenschaften kurze Zeiten bis zum Anzug der Überbrückungsrelais und damit geringe Erwärmung der Leistungshalbleiter und des Motors. Dies ist besonders wichtig bei Schweranlauf oder hoher Schalthäufigkeit. Die Anlaufzeit muss jedoch so eingestellt werden, dass der Motor seine Nennzahl erreicht hat, bevor die internen Überbrückungsrelais schließen.



Warnhinweis:

Bei zu kurz eingestellter Hochlaufzeit schließen die internen Überbrückungskontakte **bevor** der Motor die Nennzahl erreicht hat. Dies kann zu Schäden an den Überbrückungsrelais führen.



Achtung: Lebensgefahr durch Stromschlag!

Auch wenn der Motor steht, er ist **nicht** galvanisch vom Netz getrennt.



Warnhinweis!

Es ist darauf zu achten, daß die angegebene Schalthäufigkeit nicht überschritten wird!

5. Betriebsmeldungen

Auf der Leiterplatte befinden sich 2 Leuchtdioden die folgende Betriebszustände anzeigen.

LED	Betriebszustand
grün - leuchtet	Netzspannung liegt an
gelb - leuchtet	Anlaufphase beendet/Gerät intern überbrückt

6. Technische Daten

Typenbezeichnung	SAS				SAS .. PUST	
	3	5,5	7,5	11	11	22
Netz / Motor - Spannung X1-X2 gebrückt Gemäß DIN EN 50160 (IEC 38)	160 ... 240V ±10% 50/60Hz				400V ±15% 50 Hz	
Netz / Motor - Spannung X1-X2 offen Gemäß DIN EN 50160 (IEC 38)	380 ... 480V ±10% 50/60Hz					
max. Motorleistung bei 230V (Bemessungsleistung)	1,5k W	3kW	4kW	5,5kW		
max. Motorleistung bei 380/415V (Bemessungsleistung)	3kW	5,5kW	7,5kW	11kW	11kW	22kW
Gerätenennstrom	6,5A	12A	15A	25A	25A	32A
Minimale Motorlast	10% der Gerätenennleistung					
Anlaufzeit	0,5 ... 5s					
Startmoment	0 ... 80%					
Wiederholbereitschaft	200ms					
Max. Schalhäufigkeit bei $5 \times I_N$ und $5s t_{an}$	100/h	80/h	50/h	30/h	120/h	60/h
I^2t - Leistungshalbleiter in (A ² s)	265	610	4900	4900	4900	6050
externe Halbleiterschutzsicherung	25A	35A	60A	100A	100A	125A
Externe Sicherung nach UL Claas J	20A	35A	60A	80A	80A	100A
Gewicht	300g		400g		2700g	3000g

Die SAS ... Geräte sind für alle Wicklungsschaltungen, auch für polumschaltbare Motoren nach Dahlander und Motoren mit getrennten Wicklungen geeignet.

6.1 Umweltbedingungen

Umgebungstemperatur	0 ... 40°C bis 1000m Einbauhöhe, nicht betauend
Lagertemperatur	-25 ... 75°C
Leistungsreduzierung ^a	größer 40°C - 2% je 1°C bis max. 60°C und Einbauhöhen über 1000m -2% je 100m
Schutzart	IP 00
Umgebung	Überspannungskategorie III (TT / TN-Netze) Verschmutzungsgrad 2
Installationsklasse	3

a. Die Reduzierungen beziehen sich auf die Bemessungsleistung.

7. Dimensionierungshinweise

7.1 Dimensionierung der Vorsicherungen

Die Vorsicherungen F können anhand folgender Anleitung dimensioniert werden.

Grundsätzlich hat der Anwender zwei Möglichkeiten der Absicherung.

1. Eine Absicherung entsprechend Zuordnungsart „1“ nach DIN EN 60947-4-2.
Das Gerät SAS darf nach einem Kurzschluss funktionsunfähig sein und Wartungsarbeiten sind möglich.
2. Eine Absicherung entsprechend Zuordnungsart „2“ nach DIN EN 60947-4-2.
Das Gerät muss nach einem Kurzschluss für den weiteren Gebrauch geeignet sein. Es ist jedoch die Gefahr des Verschweißens der Überbrückungs- bzw. der Bremsrelais gegeben. Nach Möglichkeit sind deshalb diese Kontakte vor einer erneuten Netzzuschaltung zu überprüfen. Ist eine Überprüfung durch den Anwender nicht möglich, muss das Gerät zur Überprüfung zum Hersteller.

Nachfolgende Dimensionierungshinweise beziehen sich auf folgende Betriebsbedingungen:

- Verwendung von Standard Asynchronmotoren
- Standard Anlauf- bzw. Auslaufzeiten
- Schalthäufigkeit nicht höher als im Datenblatt angegeben

Absicherung entsprechend Zuordnungsart „1“

Als Vorsicherung werden Leitungsschutzsicherungen (Betriebsklasse gL) oder Sicherungsautomaten mit Auslösecharakteristik K empfohlen. Bei Sicherungsautomaten ist auf die Auslösekennlinie der Baureihe zu achten. Die Auslösezeit sollte bei $2x I_n$ mindestens 20s betragen (I_1).

Die Sicherungswerte werden unter Berücksichtigung des Leitungsquerschnitts der Verdrahtung bestimmt. Abhängig vom Motornennstrom, des maximal auftretenden Anlaufstromes (in der Regel bis zum 5fachen Gerätenennstrom) und der Starthäufigkeit wird der Verdrahtungsquerschnitt festgelegt. Tabelle 1 gibt Werte für einen Großteil der Anwendungen, mit 3fachem Nennstrom als mittleren Anlaufstrom und max. 10s Anlaufzeit, vor. Bei Parameterwerten die darüber liegen muss der Sicherungswert eventuell angepasst werden.

Hinweis: Verdrahtungsquerschnitt entsprechend DIN VDE 0100-430, DIN EN 57100-430.

Absicherung entsprechend Zuordnungsart „2“:

Zum Schutz der Leistungshalbleiter sind Sicherungen der Betriebsklasse gR erforderlich (Halbleiterschutzsicherungen, Superflinke Sicherungen). Da diese Sicherungen aber keinen Leitungsschutz gewährleisten, müssen zusätzlich Leitungsschutzsicherungen (Betriebsklasse gL) eingesetzt werden.

Als Sicherungen zum Halbleiterschutz müssen gR - Sicherungen ausgewählt werden, deren Ausschalt I^2t -Wert ca. 10-15% unter dem I^2t -Wert des Leistungshalbleiters liegt (siehe technische Daten). Der Stromwert der ausgewählten Sicherung sollte dabei nicht kleiner als der zu erwartende Anlaufstrom sein.

Hinweis: Der Einsatz von Halbleiterschutzsicherungen wird von PETER electronic nicht vorgeschrieben. Ausnahmen gibt es bei einigen UL oder CSA zugelassenen Geräten. In diesem Fall wird in der Inbetriebnahmeanleitung darauf hingewiesen.

Hinweis 1 Mit den Angaben des I²t-Wertes der Leistungshalbleiter, der Anlaufzeit und eventuell des max. Anlaufstromes ist der Sicherungslieferant in der Lage eine geeignete Type auszuwählen. Wegen der großen Anzahl von Herstellern, Baugrößen und Typen ist eine Sicherungsempfehlung durch PETER electronic nicht sinnvoll.

Hinweis 2 Wird der Sicherungswert oder der Ausschalt I²t-Wert zu klein gewählt, kann die Halbleitersicherung während des Startphase oder des Sanftauslaufs auslösen.

Gerätenennstrom (techn. Daten)	Geräte Typ	Sicherungswert bei Zuordnungsart 1	Starthäufigkeit Starts / h
6,5A	SAS 3	16A	40
12A	SAS 5,5	20A	20
15A	SAS 7,5	25A	30
25A	SAS 11	35/40A	20
25A	SAS 11 PUST	35/40A	10
32A	SAS 22 PUST	50A	10

Tabelle 1

8. Aufbau-richtlinien

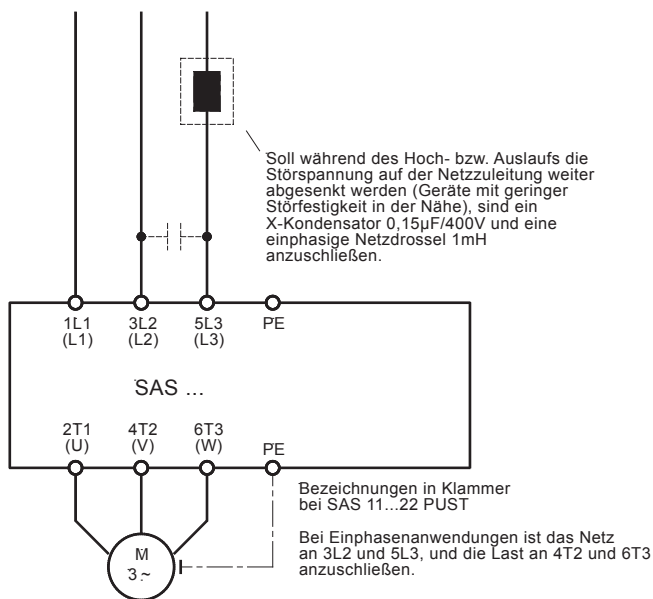
Das Gerät ist nach beiliegendem Anschlussplan zu installieren. Eine andere Beschaltung bedarf der Rücksprache.

8.1 Anschluss

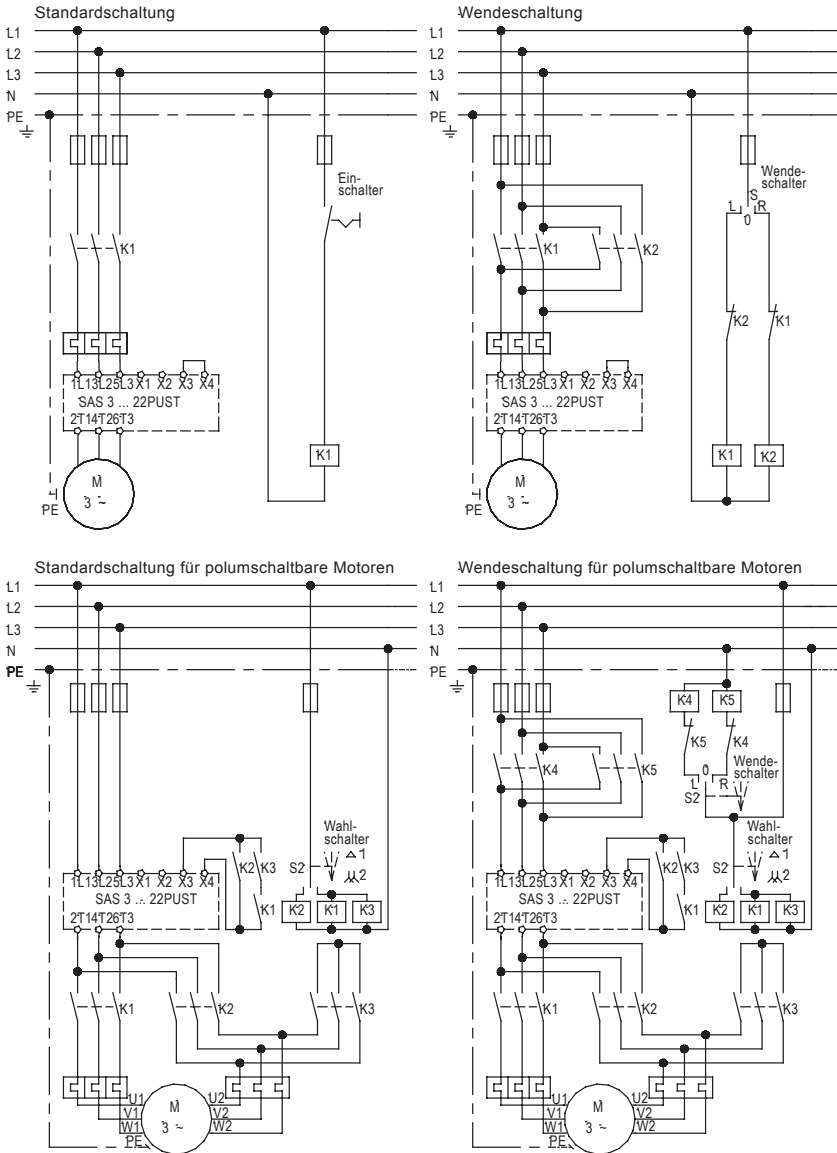
Hinweis: Auf unserer Homepage unter www.peter-electronic.com finden Sie weitere Schaltungsvorschläge für Sonderschaltungen.

Hinweis: Vor Inbetriebnahme der SAS ist die Verdrahtung zu überprüfen.

8.2 Allgemeiner Anschlussplan

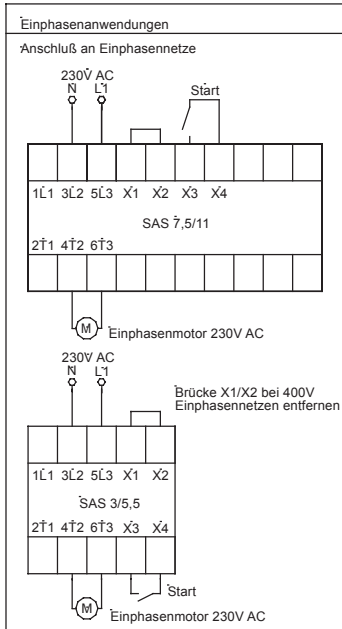


8.3 Anschlussbeispiele

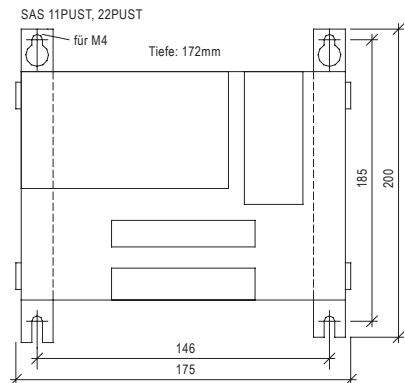
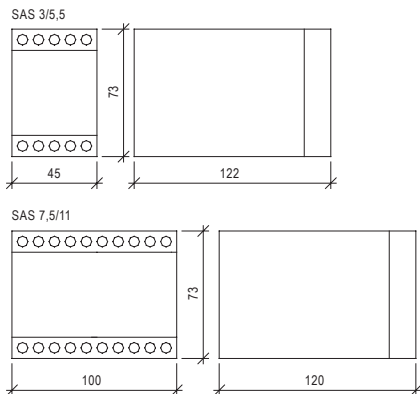


Weitere Anschlussbeispiele finden Sie im Internet unter www.peter-electronic.com

8.4 Anschluss bei Einphasenanwendung



8.5 Abmessung



Alle Maße in mm.



www.peter-electronic.com
now with internet shop!

