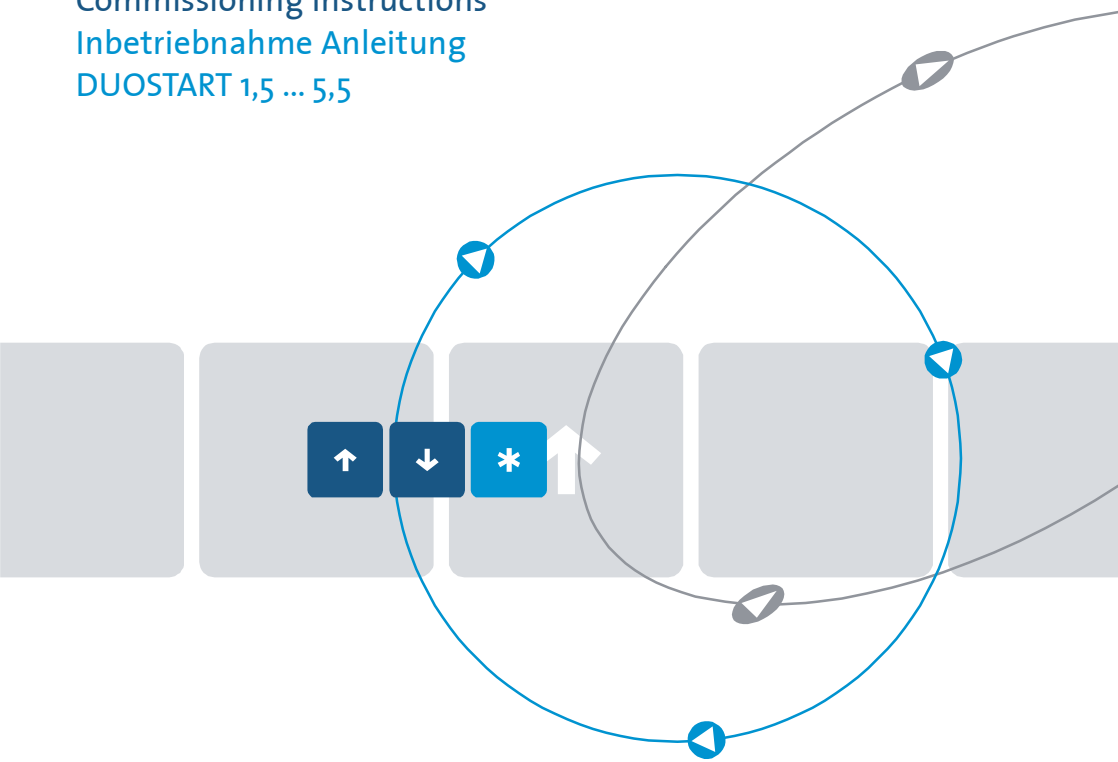


Commissioning Instructions  
Inbetriebnahme Anleitung  
DUOSTART 1,5 ... 5,5



Stand 08/06 11500.10000

<b>Inhaltsverzeichnis</b>	<b>Seite</b>
1. Sicherheitshinweise	3
2. Konformitätserklärung	3
3. Allgemeine Beschreibung	4
3.1 Blockschaltbild	4
4. Inbetriebnahme	5
4.1 Montagehinweise	5
4.2 Anschluss	5
4.3 Parametereinstellung	8
5. Betriebsmeldungen, Kontrollausgänge	9
5.1 Betriebsmeldungen	9
6. Technische Daten	10
6.1 Umweltbedingungen	10
6.2 Optionen	10
7. Dimensionierungshinweise	11
7.1 Dimensionierung der Vorsicherungen	11
8. Aufbaurichtlinien	12
8.1 Allgemeiner Anschlussplan	13
8.2 Anschlussvorschläge	14
9. Abmessung	15

---

Diese Inbetriebnahmeanleitung wurde mit größter Sorgfalt erstellt. Dennoch übernimmt die Firma PETER electronic GmbH & Co. KG keine Haftung für Schäden, die aus eventuell enthaltenen Fehlern resultieren. Technische Änderungen, die einer Verbesserung des Produktes dienen, behalten wir uns vor.

### Verwendete Symbole und Abkürzungen

**Hinweis:** Hinweise erläutern Vorteile bestimmter Einstellungen und helfen Ihnen, den optimalen Nutzen aus dem Gerät zu ziehen.



**Warnhinweise: Lesen und befolgen Sie diese sorgfältig!**

Warnhinweise sollen Sie vor Gefahr schützen oder Ihnen helfen, eine Beschädigung an dem Gerät zu vermeiden.



**Achtung: Lebensgefahr durch Stromschlag!**

Wenn Sie dieses Zeichen sehen, dann prüfen Sie stets, ob das Gerät spannungsfrei und gegen versehentliches Einschalten gesichert ist.

---

## 1. Sicherheitshinweise

Die beschriebenen Geräte sind Betriebsmittel, die in industriellen Starkstromanlagen eingesetzt werden. Unzulässiges Entfernen von Abdeckungen während des Betriebes kann schwere gesundheitliche Schäden verursachen, da in diesen Geräten spannungsführende Teile mit hohen Spannungen vorhanden sind.

Einstellarbeiten dürfen nur von unterwiesenem Personal unter Berücksichtigung der Sicherheitsvorschriften vorgenommen werden. Montagearbeiten dürfen nur im spannungs-losen Zustand erfolgen.

Achten Sie auf eine ordnungsgemäße Erdung aller Antriebskomponenten.

Bevor Sie das Sanftanlaufgerät in Betrieb nehmen, lesen Sie bitte sorgfältig diese Inbetriebnahmeanleitung.

Der Anwender hat zudem sicherzustellen, daß die Geräte und die dazugehörigen Komponenten nach öffentlichen, gesetzlichen und technischen Vorschriften montiert und angeschlossen werden. Für Deutschland gelten die VDE-Vorschriften VDE 0100, VDE 0110, VDE 0160 und VDE 0113 sowie entsprechende Vorschriften von TÜV und Berufsgenossenschaften.

Es muß vom Anwender sichergestellt werden, daß nach einem Ausfall des Gerätes, bei einer Fehlbedienung, bei Ausfall der Steuereinheit usw. der Antrieb in einen sicheren Betriebszustand geführt wird.

**Achtung:** Auch wenn der Motor steht, ist er **nicht** galvanisch vom Netz getrennt.

## 2. Konformitätserklärung

Die Antriebsregler Typ DUOSTART werden im industriellen Sprachgebrauch als "Geräte" bezeichnet, sind aber keine gebrauchsfähigen Geräte oder Maschinen im Sinne des "Gerätesicherheitsgesetzes", des "EMV-Gesetzes" oder der "EG-Maschinenrichtlinie", sondern Komponenten. Erst durch Einbindung dieser Komponenten in die Konstruktion des Anwenders wird die letztendliche Wirkungsweise festgelegt.

### **Der bestimmungsgemäße Betrieb der Geräte setzt Stromversorgungsnetze gemäß DIN EN 50160 (IEC38) voraus.**

Die Übereinstimmung der Konstruktion des Anwenders mit den bestehenden Rechtsvorschriften liegt im Verantwortungsbereich des Anwenders.

Die Inbetriebnahme ist solange untersagt, bis die Konformität des Endproduktes mit den Richtlinien 89/392/EWG (Maschinen-Richtlinie) und 73/23/EWG (Niederspannungsrichtlinie) festgestellt ist.

Die Geräte der Reihe DUOSTART sind elektrische Betriebsmittel zum Einsatz in industriellen Starkstromanlagen. Sie sind für den Einsatz in Maschinen zur Reduzierung des Einschaltmoments, zur Reduzierung der Anlaufstromspitzen sowie zur Abbremsung von Schwungmassen an Antrieben mit Drehstrommotoren konzipiert. Unter Beachtung der Aufbau Richtlinien werden folgende Anforderungen erfüllt:

Störaussendung:	Dauerbetrieb	EN 50081-1
	Hoch- und Rücklauf	EN 60947-4-2, IEC 60947-4-2
Störfestigkeit:		EN 50082-2 1995



Dr. Thomas Stiller  
Geschäftsführer

### 3. Allgemeine Beschreibung

Bei den Sanftanlaufgeräten Typ DUOSTART wird die Motorspannung in zwei Phasen (1L1/5L3) durch eine Phasenschnittsteuerung und Leistungshalbleiter verändert. Ausgehend von einem einstellbaren Startzündwinkel wird der Zündwinkel stetig verkleinert. Das Motordrehmoment steigt über die eingestellte Hochlaufzeit nach einer Rampenfunktion bis zum Maximalwert an. Nach Ablauf der Anlaufzeit werden die Leistungshalbleiter durch integrierte Relais überbrückt und der Motor wird direkt vom Netz gespeist.

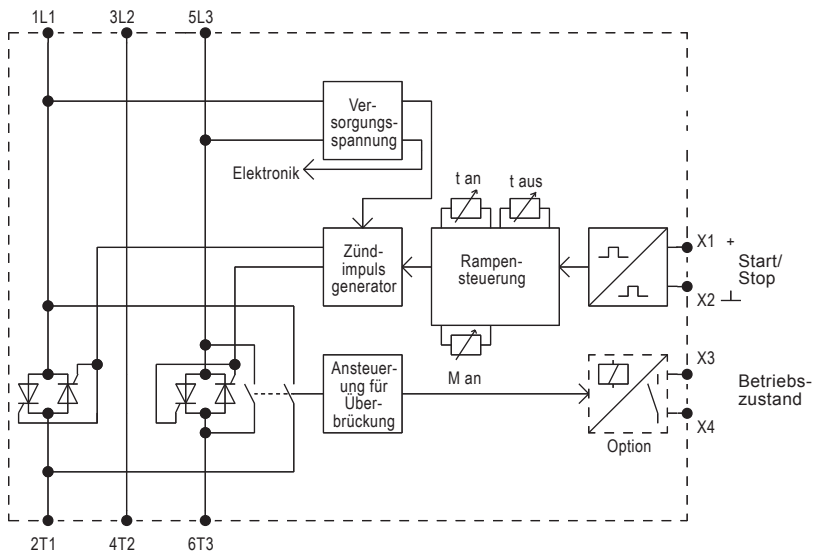
Nach dem Öffnen des Start/Stop-Kontaktes wird der Zündwinkel über eine Rampenfunktion kontinuierlich vergrößert und der Motor läuft damit sanft aus.

Anlaufzeit, Anfangsmoment und Auslaufzeit können getrennt durch jeweils ein Potentiometer eingestellt werden.

Durch Schließen bzw. Öffnen des Kontaktes an den Klemmen X1/X2 wird der Anlauf bzw. Auslauf realisiert.

Die Spannungsversorgung der Steuerelektronik erfolgt durch das Leistungsteil. Auf Wunsch kann die Versorgung auch durch ein externes Netzteil (24V min 100mA DC oder AC) realisiert werden.

#### 3.1 Blockschaltbild



## 4. Inbetriebnahme

Die Inbetriebnahme erfolgt in 3 Schritten:

1. Montage
2. Anschluss und
3. Parametereinstellung

### 4.1 Montagehinweise



#### **Achtung: Lebensgefahr durch Stromschlag!**

Folgende Bedingungen sind für einen ordentlichen Betrieb der DUOSTART einzuhalten:

1. Die DUOSTART ist unter Überspannungsbedingungen der Kategorie III einzusetzen.
2. Sorgen Sie dafür, dass ein Verschmutzungsgrad 2 oder besser gemäß IEC664 eingehalten wird.
3. Das Gerät ist in ein Gehäuse (Schutzart mindestens IP54) einzubauen.
4. Das Gerät muss frei von Belastungen durch Wasser, Öl, Kohlenstoff, Staub usw. betrieben werden.

**Hinweis:** Das Gerät ist auf eine senkrechte Montagefläche, Steuerklemmen nach unten, zu montieren. Unterhalb des Gerätes dürfen keine zusätzlichen Wärmequellen wie z. B. Widerstände, angeordnet sein.



#### **Warnhinweis:**

Zur Vermeidung von Wärmestauungen ist zwischen Kabelkanal und Gerät (Lüftungsschlitze) ein Abstand von mindestens 40mm einzuhalten.

Die Geräte können direkt aneinandergereiht montiert werden.

Die Montage erfolgt durch Aufschnappen auf eine 35mm-Hutschiene nach DIN EN 50022.

### 4.2 Anschluss

#### **Leistungsteil (siehe Anschlußplan)**

Das Gerät ist nach beiliegendem Anschlussplan zu installieren. Eine andere Beschaltung bedarf der Rücksprache.

**Hinweis:** Vor Inbetriebnahme des Gerätes ist die Verdrahtung zu überprüfen. Das Gerät darf nur nach dem beigelegten Anschlußplan angeschlossen werden.

Die Netz-, Motor- und Steuerleitungen sind in getrennten Kabeln zu führen. Bei größeren Leitungslängen sollten die Steuerleitungen abgeschirmt verlegt werden. Soll der Antrieb den Funkentstörgrad "N" erfüllen, ist ein Filter entsprechender Leistung (siehe technische Daten) in die Netzleitung möglichst nahe am Gerät einzufügen.

---

### Klemmen Leistungsteil

Klemme 1L1:	Netzspannung L1
Klemme 3L2:	Netzspannung L2
Klemme 5L3:	Netzspannung L3
Klemme 2T1:	Motoranschluß U
Klemme 4T2:	Motoranschluß V
Klemme 6T3:	Motoranschluß W
Schraubklemme	Schutzleiteranschluß

### Steuerteil (4-polige Klemmenleiste)

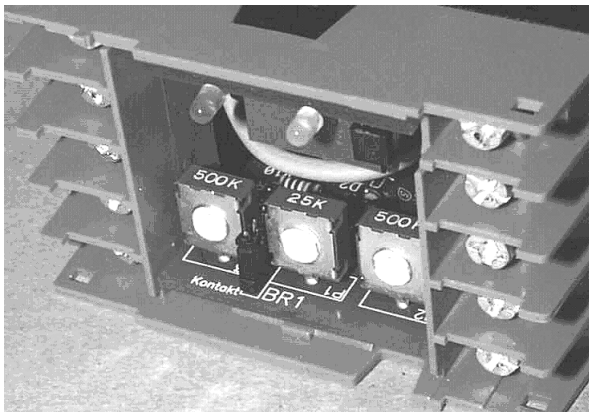
Klemme X1:	Steuerkontakt
Klemme X2:	Steuerkontakt
Klemme X3:	Steuerausgang - optional
Klemme X4:	Steuerausgang - optional

### Einstellung der Steuerart

Die Gerätereihe DUOSTART kann durch zwei Ansteuerarten gesteuert werden.

1. Ansteuerung mittels Schaltkontakt oder Schalltransistor
2. Ansteuerung durch eine Steuergleichspannung 10 ... 42V

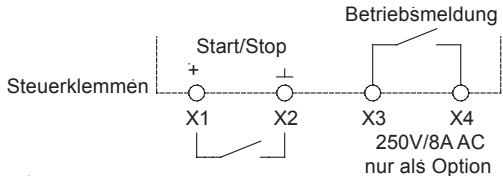
Die Umschaltung erfolgt bei den Geräten DUOSTART 1,5 ... 5,5 durch Umstecken einer Brücke. Dazu muß die Zentralplatte aus dem Gehäuseoberteil geschnappt werden. Zwischen dem linken und mittlerem Potentiometer befindet sich der 3polige Steckjumper „BR1“. Werkseitig steckt der Jumper auf Position „Kontakt“ (vordere Steckposition). Wird der Jumper in Position „Spannung“ gesteckt wird die Ansteuerung mit 10 ... 42VDC möglich.



### Ansteuerung über Kontakt

Klemmleiste - Steuerteil

Kontakt für An- bzw. Auslauf  
Kontaktbelastung 12VDC/15mA



Wird der Kontakt an den Klemmen X1 u. X2 geschlossen, so läuft der Motor mit der eingestellten Anlaufzeitrampe an. Bei geöffnetem Kontakt läuft der Motor mit der eingestellten Auslaufzeitrampe aus. Der Motor ist jedoch nicht galvanisch vom Netz getrennt.

Wahlweise kann der Steuereingang auch für die Ansteuerung mit Gleichspannung umgeschaltet werden (siehe "Einstellung der Steuerart" auf Seite 6).



#### Achtung: Lebensgefahr durch Stromschlag!

Die Klemmen X1 und X2 sind netzpotentialbehaftet; der angeschlossene Kontakt muß daher potentialfrei sein.

Wenn nur Sanftanlauf benötigt wird, läßt sich das DUOSTART auch über das Hauptschütz steuern. Dazu müssen die Anschlüsse X1 und X2 überbrückt werden.

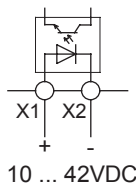
An den Klemmen X3 und X4 wird die externe Versorgungsspannung (230VAC) angeschlossen.

### Ansteuerung mit Steuergleichspannung (z. B. SPS)

Bei den Geräten DUOSTART 7,5 bis 11 wird das transparente Fenster aus dem Metallgehäuse genommen. Es wird der Zugriff auf die Steckbrücke BR1 möglich. Werkseitig ist die Brücke auf "K" (Kontaktansteuerung) gesteckt. Durch Umstecken nach "S" wird die Ansteuerung mit Gleichspannung 10 ... 42VDC möglich.

Klemmleiste - Steuerteil

Steuerspannung  
z. B. von einer SPS  
10...42V



Bei angelegter Gleichspannung an den Klemmen X1 und X2 läuft der Motor in der eingestellten Anlaufzeit hoch. Wird die Steuerspannung weggenommen, so läuft der Motor mit der eingestellten Auslaufzeit aus.



### 4.3 Parametereinstellung

Auf der Frontseite befinden sich 3 Potentiometer, mit denen folgende Einstellungen vorgenommen werden können.

Parameter	Poti	Einstellbereich
Losbrechmoment	$M_{an}$	0...80% Poti auf Rechtsanschlag = größtes Drehmoment
Anlaufzeit	$t_{an}$	Anlaufzeit von 0,5...12sec einstellbar Poti auf Rechtsanschlag = längste Anlaufzeit
Auslaufzeit	$t_{aus}$	Auslaufzeit von 0,5...12sec einstellbar Poti auf Rechtsanschlag = längste Auslaufzeit

**Hinweis:** Damit bei den Einstellungen Beschädigungen am Gerät oder an Maschinenteilen vermieden werden, wird vor der ersten Netzschaltung empfohlen, die Potentiometer wie folgt einzustellen:

Potentiometer  $M_{an}$  (Losbrechmoment) = Linksanschlag  
 Potentiometer  $t_{an}$  (Anlaufzeit) = Mittelstellung  
 Potentiometer  $t_{aus}$  (Auslaufzeit) = Linksanschlag

#### Einstellen des Sanftanlaufs

1. DUOSTART einschalten und Anlauf anwählen.
2. Potentiometer  $M_{an}$  so weit nach rechts drehen, daß der Motor sofort anläuft. Ein unnötiges Brummen bei stehendem Motor sollte vermieden werden.
3. Potentiometer  $t_{an}$  so weit verstellen, bis die gewünschte Anlaufzeit bzw. Anlaufeigenschaft erreicht ist.
4. Das Potentiometer  $t_{an}$  so weit wie möglich nach links drehen, wodurch bei guten Anlaufeigenschaften kurze Zeiten bis zum Anzug der Überbrückungsrelais und damit eine geringe Erwärmung der Leistungshalbleiter und des Motors eintreten. Dies ist besonders wichtig bei hoher Belastung und hoher Schalthäufigkeit.



#### Warnhinweis

Bei zu kurz eingestellter Hochlaufzeit schließt der interne Überbrückungskontakt bevor der Motor die Nennzahl erreicht hat. Dies kann zu Schäden am Überbrückungsschutz bzw. -relais führen.

## Einstellen des Sanftauslaufs

**Hinweis:** Um Sanftauslauf zu ermöglichen, muß DUOSTART während der Auslaufphase am Drehstromnetz eingeschaltet bleiben.

Das Ausschaldrehmoment ist bei diesen Geräten fest auf 70% eingestellt.

Potentiometer  $t_{\text{aus}}$  nun so verstellen, bis die gewünschte Auslaufzeit oder Auslaufeigenschaft erreicht ist.



### **Achtung: Lebensgefahr durch Stromschlag!**

Auch wenn der Motor steht, er ist **nicht** galvanisch vom Netz getrennt.



### **Warnhinweis!**

Es ist darauf zu achten, daß die angegebene Schalthäufigkeit nicht überschritten wird!

## 5. Betriebsmeldungen, Kontrollausgänge

### 5.1 Betriebsmeldungen

Auf der Steuerplatine befinden sich 2 Leuchtdioden die folgende Betriebszustände anzeigen.

LED grün	leuchtet = Gerät an Netzspannung angeschlossen
LED gelb	leuchtet = Anlauf abgeschlossen

Als Option ist ein Meldekontakt an den Klemmen X3 und X4 erhältlich (DUOSTART ... M), der vom Beginn des Sanftanlaufes bis zum Ende des Sanftauslaufes geschlossen ist. Wahlweise kann er auch als Meldung „Gerät überbrückt“ ausgeführt werden. (DUOSTART ... MB)

Kontaktbelastung:	8A/250VAC je Ausgang
Kontaktmaterial:	Silber-Cadmiumoxyd (AgCdO)

## 6. Technische Daten

Typenbezeichnung		DUOSTART		
		1,5	3	5,5
Netzspannung gem. DIN EN 50160 (IEC38)		400V +/- 10% 50/60Hz Sonderspannungen: 220/240V 50/60Hz 460/480V 50/60Hz		
max. Motornennleistung (Bemessungsleistung)	bei 230V	0,75kW	1,5kW	2,2kW
	bei 400V	1,5kW	3,0kW	5,5kW
	bei 460 / 480V <sup>a</sup>	-	4,0kW	5,5kW
Gerätenennstrom		3,5A	6,5A	12
Minimale Motorlast		40% der Gerätenennleistung		
Einstellbereich d. Losbrechdrehmomentes		0...80%		
Einstellbereich der Anlaufzeit		0,5 ... 12s (Sonderzeiten auf Wunsch)		
Ausschalt Drehmoment		fest eingestellt auf 70%		
Einstellbereich der Auslaufzeit		0,5...12s		
Wiederholbereitschaft		200 ms		
max. Schalthäufigkeit (3 x INenn, 10sec)		90/h	60/h	30
Anschlußquerschnitt	starr	2,5mm <sup>2</sup>	2,5mm <sup>2</sup>	2,5mm <sup>2</sup>
	flexibel	1,5mm <sup>2</sup>	1,5mm <sup>2</sup>	1,5mm <sup>2</sup>

a. DUOSTART 1,5 ist nicht als 460/480V Ausführung verfügbar.

### 6.1 Umweltbedingungen

Lagertemperatur	-25 ... 75°C
Leistungsreduzierung <sup>a</sup>	größer 45°C - 2%/°C bis max. 60°C und Einbauhöhen über 1000m -2% je 100m
Umgebungstemperatur	0 ... 45°C bis 1000m Höhe, nicht betauend
Schutzart	IP 20
Umgebung	Überspannungskategorie III (TT / TN-Netze) Verschmutzungsgrad 2
Installationsklasse	3

a. Die Reduzierungen beziehen sich auf die Bemessungsleistung.

### 6.2 Optionen

DUOSTART ... M/MB Potentialfreier Ausgang als Betriebsmeldung.

Schaltleistung 250V / 8A AC

30V / 8A DC

## 7. Dimensionierungshinweise

### 7.1 Dimensionierung der Vorsicherungen

Die Vorsicherungen F können anhand folgender Anleitung dimensioniert werden.

Grundsätzlich hat der Anwender zwei Möglichkeiten der Absicherung.

1. Eine Absicherung entsprechend Zuordnungsart „1“ nach DIN EN 60947-4-2.  
Das Gerät darf nach einem Kurzschlussfall funktionsunfähig sein und Wartungsarbeiten sind möglich.
2. Eine Absicherung entsprechend Zuordnungsart „2“ nach DIN EN 60947-4-2.  
Das Gerät muss nach einem Kurzschluss für den weiteren Gebrauch geeignet sein. Es ist jedoch die Gefahr des Verschweißens der Überbrückungs- bzw. der Bremsrelais gegeben. Nach Möglichkeit sind deshalb diese Kontakte vor einer erneuten Netzzuschaltung zu überprüfen. Ist eine Überprüfung durch den Anwender nicht möglich, muss das Gerät zur Überprüfung zum Hersteller.

#### **Absicherung entsprechend Zuordnungsart „1“:**

- Verwendung von Standard Asynchronmotoren
- Standard Anlauf- bzw. Bremszeiten
- Schalthäufigkeit nicht höher als im Datenblatt angegeben

#### **Absicherung entsprechend Zuordnungsart „1“**

Als Vorsicherung werden Leitungsschutzsicherungen (Betriebsklasse gL) oder Sicherungsautomaten mit Auslösecharakteristik K empfohlen. Bei Sicherungsautomaten ist auf die Auslösekennlinie der Baureihe zu achten. Die Auslösezeit sollte bei  $2x I_n$  mindestens 20s betragen ( $I_1$ ).

Die Sicherungswerte werden unter Berücksichtigung des Leitungsquerschnitts der Verdrahtung bestimmt. Abhängig vom Motornennstrom, des maximal auftretenden Anlaufstromes (in der Regel bis zum 5fachen Gerätenennstrom) und der Starthäufigkeit wird der Verdrahtungsquerschnitt festgelegt. Tabelle 1 gibt Werte für einen Großteil der Anwendungen, mit 3fachem Nennstrom als mittleren Anlaufstrom und max. 10s Anlaufzeit, vor. Bei Parameterwerten die darüber liegen muss der Sicherungswert eventuell angepasst werden.

**Hinweis:** Verdrahtungsquerschnitt entsprechend DIN VDE 0100-430,  
DIN EN 57100-430.

#### **Absicherung entsprechend Zuordnungsart „2“:**

Zum Schutz der Leistungshalbleiter sind Sicherungen der Betriebsklasse gR erforderlich (Halbleiterschutzsicherungen, Superflinke Sicherungen). Da diese Sicherungen aber keinen Leitungsschutz gewährleisten, müssen zusätzlich Leitungsschutzsicherungen (Betriebsklasse gL) eingesetzt werden.

Als Sicherungen zum Halbleiterschutz müssen gR - Sicherungen ausgewählt werden, deren Ausschalt  $I^2t$ -Wert ca. 10-15% unter dem  $I^2t$ -Wert des Leistungshalbleiters liegt (siehe technische Daten). Der Stromwert der ausgewählten Sicherung sollte dabei nicht kleiner als der zu erwartende Anlaufstrom sein.

**Hinweis:** Der Einsatz von Halbleiterschutzsicherungen wird von PETER electronic nicht vorgeschrieben. Ausnahmen gibt es bei einigen UL oder CSA zugelassenen Geräten. In diesem Fall wird in der Inbetriebnahmeanleitung darauf hingewiesen.

**Hinweis 1** Mit den Angaben des  $I^2t$ -Wertes der Leistungshalbleiter, der Anlaufzeit und eventuell des max. Anlaufstromes ist der Sicherungslieferant in der Lage eine geeignete Type auszuwählen. Wegen der großen Anzahl von Herstellern, Baugrößen und Typen ist eine Sicherungsempfehlung durch PETER electronic nicht sinnvoll.

**Hinweis 2** Wird der Sicherungswert oder der Ausschalt  $I^2t$ -Wert zu klein gewählt, kann die Halbleitersicherung während des Startphase oder des Sanftauslaufs auslösen.

Gerätenennstrom (techn. Daten)	Geräte Typ	Sicherungswert bei Zuordnungsart 1	Starthäufigkeit Starts / h (bei $3 \times I_{Nenn}$ , 10s)
3,5A	DUOSTART 1,5	10A	90
6,5A	DUOSTART 3	10A	60
12	DUOSTART 5,5	20A	30

Tabelle 1

## 8. Aufbaurichtlinien

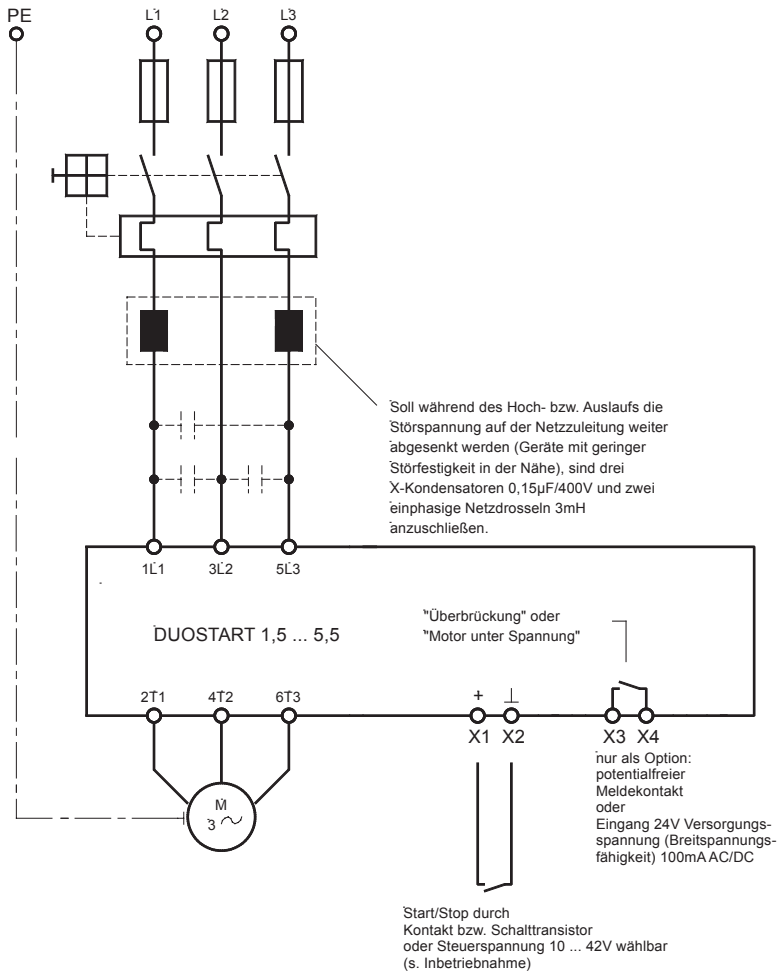
Das Gerät ist nach beiliegendem Anschlussplan zu installieren. Eine andere Beschaltung bedarf der Rücksprache.

Die Netz-, Motor- und Steuerleitungen sind in getrennten Kabeln zu führen und getrennt voneinander zu verlegen.

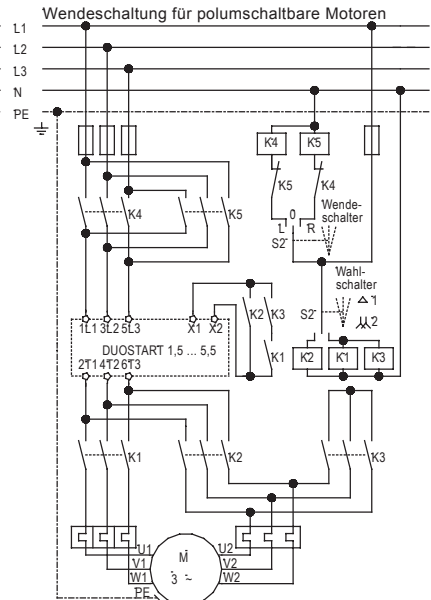
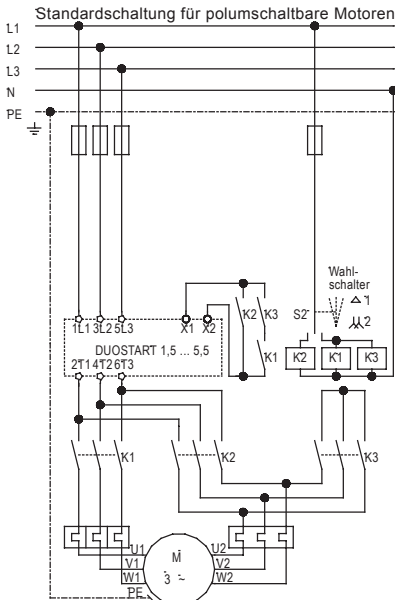
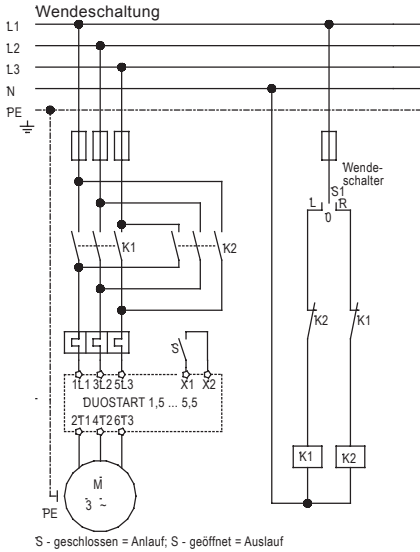
**Hinweis:** Auf unserer Homepage unter [www.peter-electronic.com](http://www.peter-electronic.com) finden Sie weitere Schaltungsvorschläge für Sonderschaltungen.

**Hinweis:** Vor Inbetriebnahme des DUOSTART ist die Verdrahtung zu überprüfen.

8.1 Allgemeiner Anschlussplan



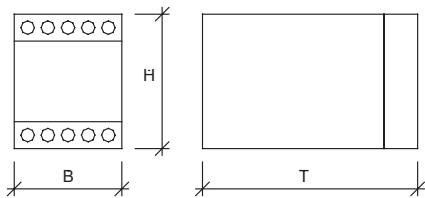
8.2 Anschlussvorschlage



fur polumschaltbare Motoren Trimmer t aus auf 0 (Linksanschlag)

**9. Abmessung**

DUOSTART 1,5 ... 5,5



Einbaumaße	B	H	T
DUOSTART 1,5 / 3 / 5.5	45	73	122

Alle Maße in mm.







www.peter-electronic.com  
now with internet shop!

