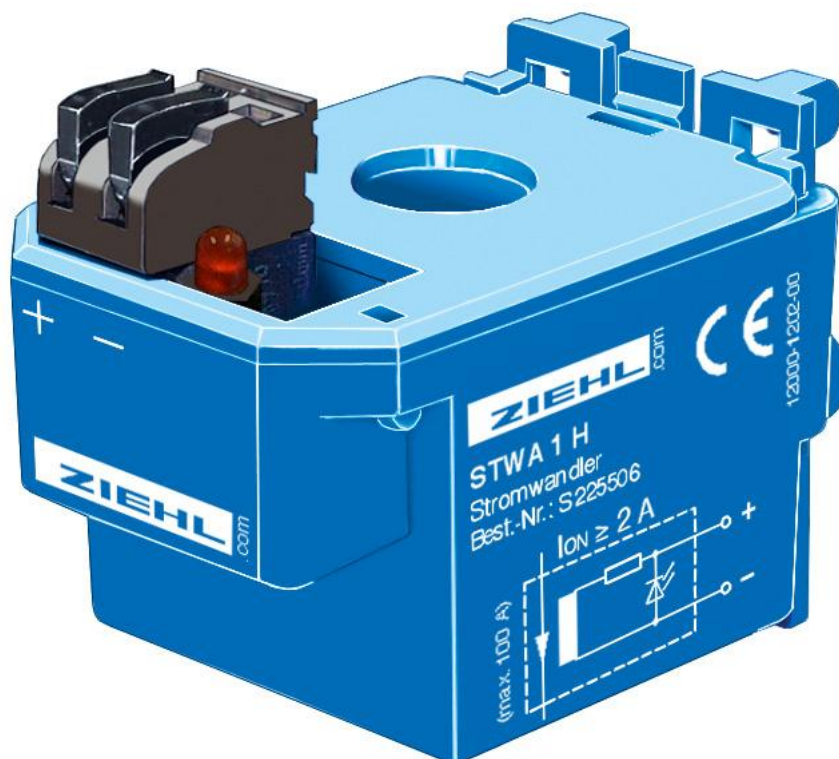


Betriebsanleitung

Stromwandler STWA 1 H



Anwendung und Kurzbeschreibung

Der Stromwandler STWA 1 H wird in Verbindung mit Stromrelais zur Stromerkennung und Steuerungen für Absauganlagen Typ STW eingesetzt. Ab ca. 2 A leuchtet die eingebaute LED und zeigt an, dass ein Strom fließt. An den Klemmen kann ein ZIEHL Stromrelais Typ STW oder eine externe LED (ab 2 A) angeschlossen werden.

Der Stromwandler STWA 1 H ist für den Einbau im Schaltschrank vorgesehen. Das Gehäuse kann direkt auf eine Tragschiene gerastet oder mit 2 Schrauben befestigt werden. Die Leitungen werden senkrecht von oben nach unten durch den Stromwandler geführt. Der nutzbare Durchmesser beträgt ca. 11 mm. Die Höhe des zu überwachenden Stroms ist nur durch den Leitungsquerschnitt begrenzt, der durch den Wandler geführt werden kann. Der elektrische Anschluss erfolgt über steckbare Federzugklemmen.

Funktionsübersicht

- Anschluss an Stromrelais zur Stromerkennung Typ STW
- Stromanzeige mit LED ab ca. 2 A
- Anzeige auch kürzester Stromimpulse
- Eingebauter Schutzwiderstand
- keine Versorgungsspannung erforderlich
- Anschluss über steckbare Federzugklemmen
- Durchsteckstromwandler (Ø 11 mm)

Detaillierte Beschreibung

Elektronikstromwandler der Serie STWA 1 werden einfach über den zu überwachenden Leiter gesteckt. Eine eingebaute LED leuchtet, wenn ein Wechselstrom > ca.2A durch den Wandler fließt. Mit dieser LED werden auch kürzeste Stromimpulse sichtbar.

An den Klemmen kann ein ZIEHL Stromrelais Typ STW oder eine externe LED angeschlossen werden. Ein eingebauter Widerstand schützt die LED vor Überlastung.

Der STWA 1 H eignet sich in Verbindung mit einer LED auch zur Visualisierung des Stromflusses im Stand-Alone Betrieb ohne angeschlossenes Auswertegerät.

Mehrfaches Durchschleifen des stromführenden Leiters reduziert die Ansprechschwelle entsprechend z. B. auf ca.0,5 A bei 4-fachem Durchschleifen.

Die Elektronik des Stromwandlers STWA 1 H wird direkt aus dem Signal des Stromwandlers versorgt, es ist somit keine zusätzliche externe Stromversorgung erforderlich.

Achtung!

Es darf nur 1 stromführender Leiter durch den Wandler geführt werden!

Der Stromwandler STWA 1 H eignet sich zur Stromerkennung in isolierten Leitungen. Bei Anwendungen mit nicht isolierten Leitern muss der Betreiber für die Berührsicherheit sorgen. Der Stromwandler STWA 1 H ist nicht zur Stromüberwachung (Strommessung) geeignet.

Montage

Der STWA 1 H kann wie folgt montiert werden:

- einfach ohne Halter auf den zu überwachenden Leiter stecken
- mit beiliegendem Tragschienenhalter:
 - auf 35 mm Tragschiene nach EN 60 715
 - Wandbefestigung mit 2 Schrauben (M4)

HINWEIS:

Die Geräte sind nur von entsprechend ausgebildeten und geschulten Fachkräften unter Berücksichtigung einschlägiger Bestimmungen zu installieren.

Anschluss gemäß Anschlussbeispielen oder Typenschild ausführen.

Technische Daten

Ausgang

Anschlussmöglichkeiten:

externe LED
ZIEHL Stromrelais Typ STW

Schaltschwelle LED

ca. 2 A

Frequenz

50 - 60 Hz

Prüfbedingungen

EN 50178

Bemessungsstoßspannung

4000 V

Überspannungskategorie

III

Verschmutzungsgrad

2

Bemessungsisolationsspannung U_i

250 V

Einschaltdauer

100 %

Zul. Umgebungstemperatur:

0 ... 55 °C

Rüttelsicherheit EN 60068-2-6

2...25 Hz $\pm 1,6$ mm

25...150 Hz 5 g

Gehäuse

Bauform H

Leitungsanschluss ein-/feindrätig

je 1 x 0,08 mm² bis 1,5 mm²

Schutzart Klemme

IP 20

Einbaulage

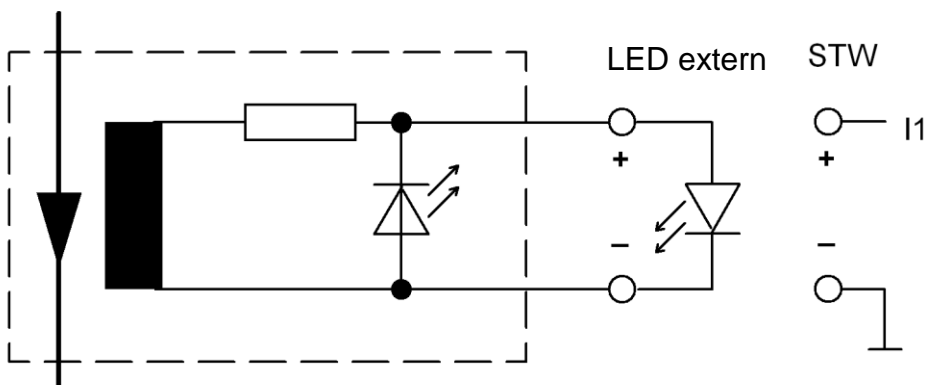
beliebig

Gewicht

ca. 90 g

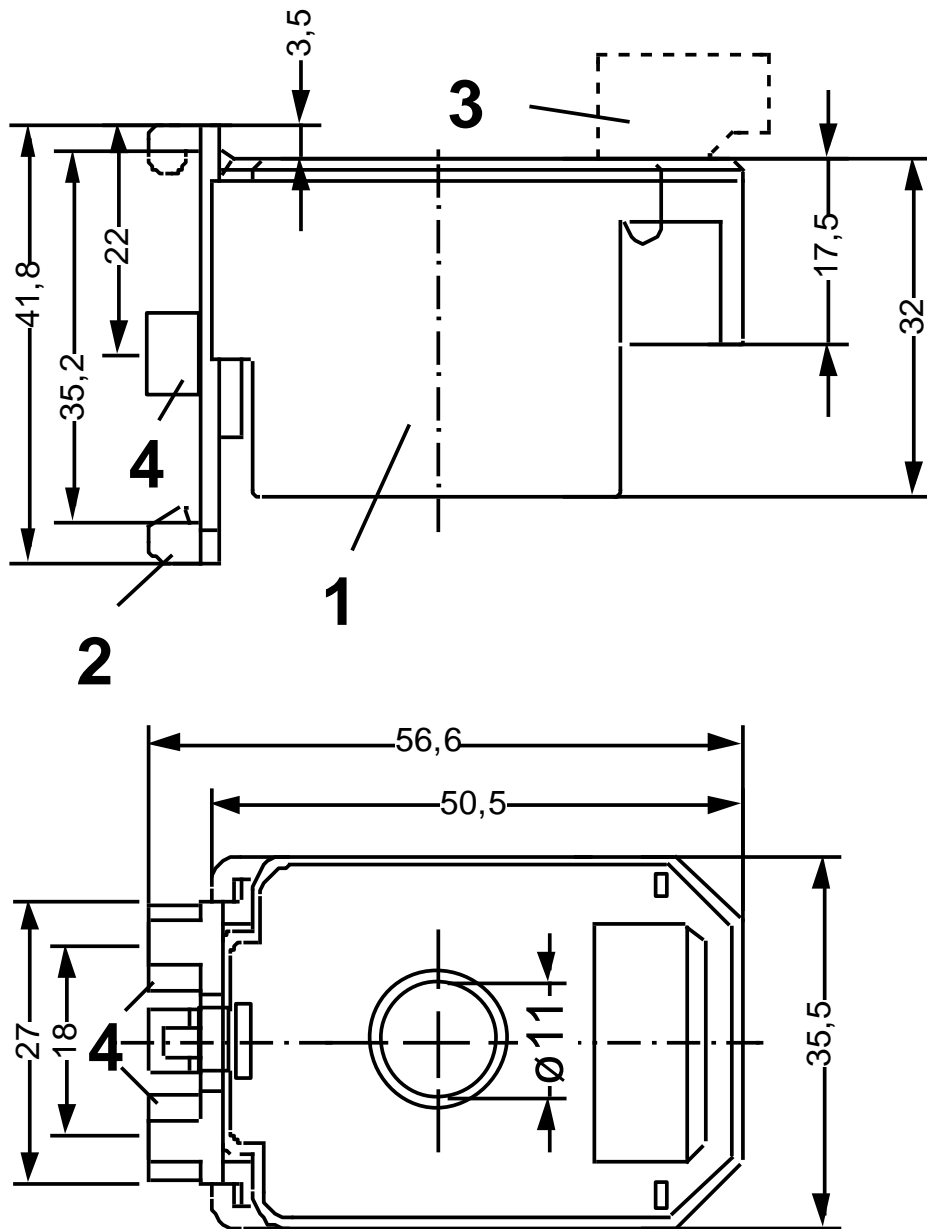
Technische Änderungen vorbehalten

Anschlussbeispiele



Bauform H

Maße in mm



- 1 - Unterteil
- 2 - Tragschienenhalter
- 3 - Anschlussklemme (steckbar)
- 4 - Wandbefestigung (M4)