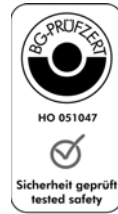


Merkmale:

- ❑ Gleichstrombremsung mit Einweggleichrichtung
- ❑ für alle Asynchronmotoren und für Einphasenwechselstrommotoren geeignet
- ❑ Microcontroller gesteuert
- ❑ einfacher Einbau, auch in bestehende Anlagen
- ❑ Verschleiß- und Wartungsfreiheit
- ❑ Bremsschutz integriert
- ❑ Leiterplattenausführung mit Störmeldekontakt zum Aufschnappen auf 35mm Normschiene
- ❑ Schutzart: Gehäuseausführung IP 20, LP-Ausführung IP 00
- ❑ Erfüllt die BG-Forderungen für Kategorie 2 nach EN 954-1 entsprechend den Prüfgrundsätzen für Holzbearbeitungsmaschinen GS-HO-01



Bremsgeräte
VB 230-6/25/30L (LP)
VB 400-6/25/30L (LP)

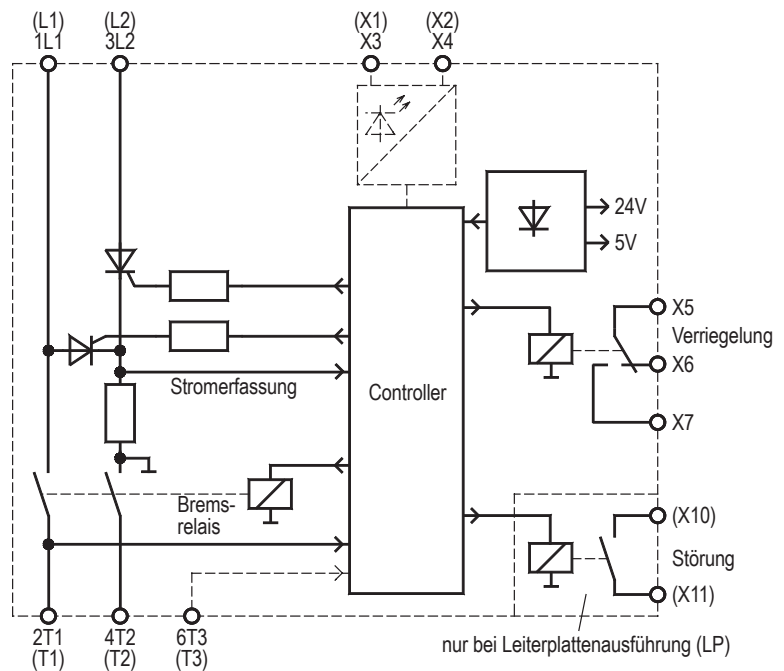


Funktion:

- ❑ Bremsstart über Motorspannungsabfrage und über Motorschutz (doppelte Sicherheit)
- ❑ Überlastschutz
- ❑ Bremsstromabschaltung nach Motorstillstand
- ❑ Bremsstromregelung
- ❑ Automatische Remanenzzeitoptimierung
- ❑ Bremsstrom stufenlos einstellbar 10-100%
- ❑ potentialfreier Ausgang für Motorschutzverriegelung während des Bremsens; auch zur Y-Schützensteuerung beim Bremsen verwendbar
- ❑ Stillstandsschwelle einstellbar, individuell an unterschiedliche Motortypen anpassbar

Bevorzugte Einsatzgebiete:

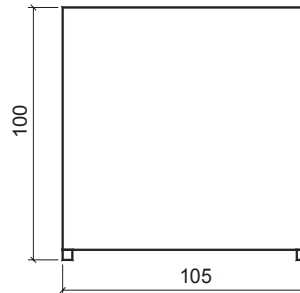
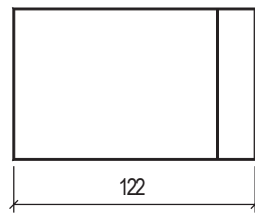
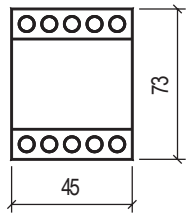
Sägemaschinen
Zentrifugen
Holzbearbeitungsmaschinen
Textilmaschinen
Förderanlagen



Typenbezeichnung	VB 230-6L	VB 230-25L	VB 230-30L	VB 400-6L	VB 400-25L	VB 400-30L
Netzspannung gemäß DIN EN 50160 (IEC 38)	220/240V ±10% 50/60Hz			380/415V ±10% 50/60Hz		
Leistungsaufnahme der Elektronik	3 VA					
empfohlen für Motornennströme bis	0,3 ... 3A	2 ... 12,5A	2 ... 15A	0,3 ... 3A	2 ... 12,5A	2 ... 15A
Gerätenennstrom	6A	25A	30A	6A	25A	30A
max. Bremsfrequenz bei Bremszeit 5s	1/8s	1/60s	1/90s	1/8s	1/60s	1/90s
I ² t-Wert der Leistungshalbleiter	310A ² s	1250A ² s	1350A ² s	310A ² s	1250A ² s	1350A ² s
Bremsspannung	0 ... 110VDC			0 ... 220VDC		
max. Bremszeit	12s					
Kontaktbelastbarkeit der Ausgabereleis	3A/250V					
Verzugszeit für Abbau der Rest-EMK	selbstoptimierend im Bereich 0,2 ... 2s					
max. Anschlussquerschnitt	2x 2,5mm ² je Klemme					
Umgebungs- / Lagertemperatur	0°C ... 45°C / -25°C ... 75°C					
Gewicht	0,6kg					
Bestellnummer Gehäuseausführung	2B000.23006	2B000.23025	2B000.23030	2B000.40006	2B000.40025	2B000.40030
Bestellnummer Leiterplattenausführung	2B100.23006	2B100.23025	2B100.23030	2B100.40006	2B100.40025	2B100.40030

Bitte Zusatzblatt mit Dimensionierungshinweisen beachten.

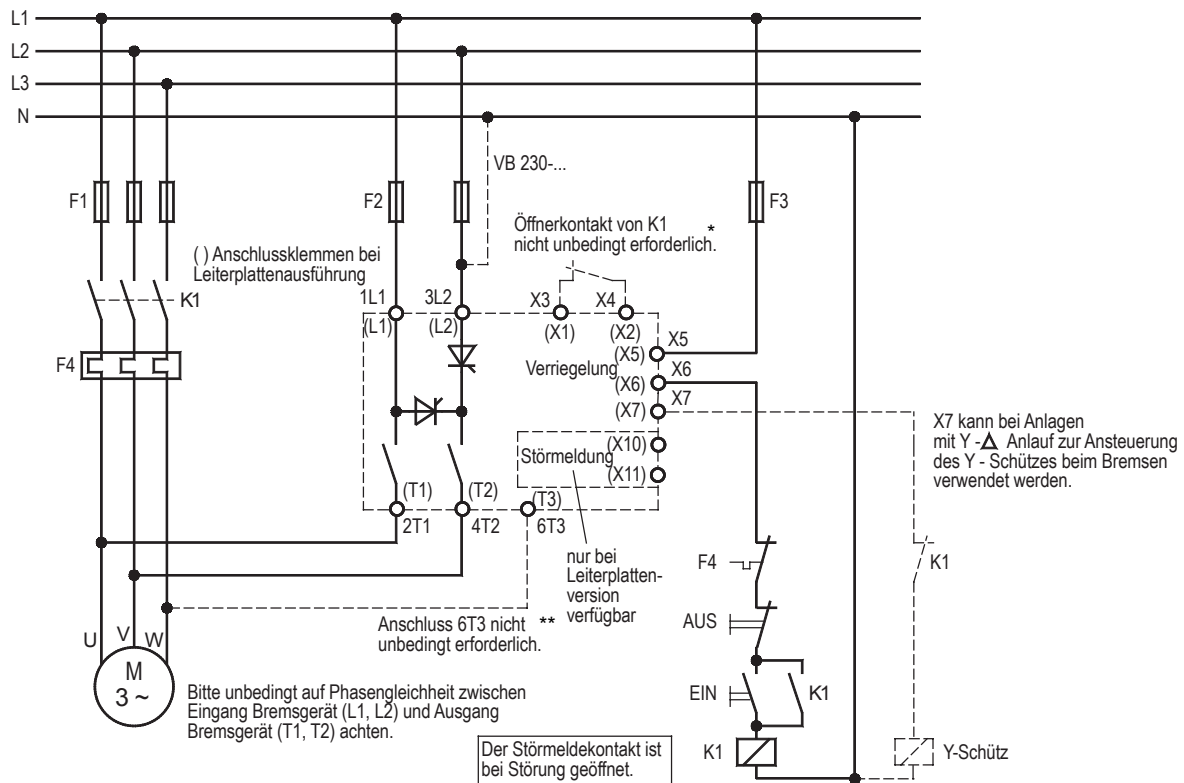
Abmessungen:



Gehäuseausführung

Leiterplattenausführung

Anschlussplan:



EMV

Die Grenzwerte für Emission nach den Gerätenormen schließen die Störung von Empfangsgeräten und empfindlichen elektronischen Geräten in einem Umkreis von 10m nicht aus. Treten solche Störungen auf, die eindeutig auf den Betrieb der Bremsgeräte "VB" zurückzuführen sind, kann durch entsprechende Maßnahmen die Störemission reduziert werden.

Solche Maßnahmen sind z.B.:

Das Vorschalten von Drosseln (3mH), das Beschalten der Versorgungsspannungsanschlüsse mit X-Kondensatoren (0,15 μ F) oder das Vorschalten eines geeigneten Netzfilters.

Funktionserklärung:

- * Anschluss von X3, X4 ist nur erforderlich, wenn für den Bremsstart doppelte Sicherheit gefordert ist.
- ** Anschluss von 6T3 ist nur bei sehr kurzen Motorstillstandszeiten (<3s) erforderlich. Bei nicht angeschlossenem 6T3 und einem Motorstillstand innerhalb 3s wird der Bremsstrom erst nach der Sicherheitszeit abgeschaltet und es wird eine Fehlermeldung ausgegeben.