

Sanftanlaufgeräte VersiStart II ...-17...45 1.05

Merkmale:

- ▣ zweiphasengesteuertes Sanftanlaufgerät
- ▣ Microcontroller gesteuert
- ▣ optimierter Sanftanlauf
- ▣ $\sqrt{3}$ – Schaltung (Kosteneinsparung durch kleiner dimensionierte Geräte möglich)
- ▣ Strom- und Drehmomentreduzierung beim Anlauf
- ▣ einfacher Einbau, zum Aufschnappen auf 35 mm Normschiene
- ▣ Überbrückungsrelais integriert
- ▣ Parametrierung durch drei Potentiometer
- ▣ keine zusätzliche Steuerspannung notwendig
- ▣ kein Netz- Mittelpunktleiter (N) erforderlich
- ▣ kostengünstiger Ersatz für Stern-/Dreieckschalter
- ▣ Leistungsklemmen steckbar
- ▣ steuerseitig Federkraftklemmen
- ▣ kompakte Bauform, 45mm bis 32A und 52,5mm bei 45A
- ▣ Schutzart IP20



Sanftanlaufgeräte
VS II ...-17...45



Funktion:

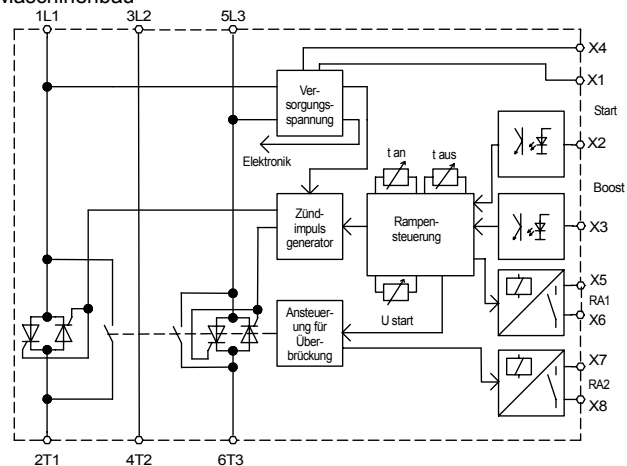
- ▣ Sanftanlauf und -auslauf
- ▣ Potentialfreier Steuereingang für Sanftanlauf und -auslauf
- ▣ 3 getrennt einstellbare Parameter
Anlaufzeit, Startspannung, Auslaufzeit
- ▣ Boost-Start wählbar

Optionen: (auf Anfrage lieferbar)

- ▣ Sonderspannung 230V und 480V
- ▣ Breitspannung 400-600V mit externer Hilfsspannung 24VDC (B)
- ▣ Potentialfreie Ausgänge für Betriebszustand, Gerät überbrückt und Störung

Bevorzugte Einsatzgebiete:

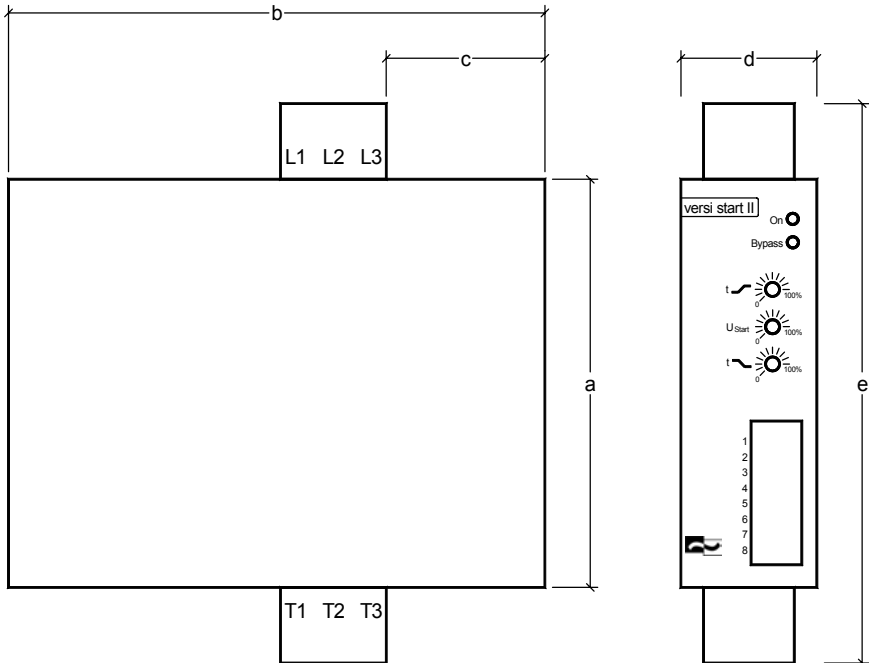
Tür- und Torantriebe
Pumpen, Ventilatoren, Lüfter
Förderanlagen
Verpackungsmaschinen
Transportanlagen, Fließbänder
Maschinenbau



Technische Daten (Standard)	VS II 400-17	VS II 400-25	VS II 400-32	VS II 400-45
Netz / Motor - Spannung gemäß DIN EN 50160 (IEC 38)	400V ±10% 50/60Hz			
Gerätenennstrom	17A	25A	32A	45A
Motor Nennleistung bei 400V Netzspannung	7,5kW	11kW	15kW	22kW
Max. Verlustleistung	- im Betrieb 29,5W	29,5W	28,5W	27W
	- im Standby 7,5W	7,5W	7,5W	7,5W
Minimaler Motorstrom	20% des Gerätenennstromes			
Anlaufzeit	0,5 ... 10s			
Startspannung	40 ... 80%			
Auslaufzeit	0,5 ... 10s			
Wiederholbereitschaft	200ms			
Max. Schalthäufigkeit 3xle und 10s t _{an}	60/h	45/h	35/h	10/h
Anschlussquerschnitt: Steuerklemmen	1,5mm ²		1,5mm ²	
Leistungsklemmen	6mm ²		16mm ²	
I ² t - Leistungshalbleiter	4900A ² s	4900A ² s	6050A ² s	6600A ² s
Anzugsmoment	1,2-1,5 Nm 11-13 lbs in			1,5-1,7 Nm 13-15 lbs in
Schaltleistung Relaisausgang RA1/RA2	250VAC / 3A			
Überspannungskategorie / Verschmutzungsgrad	III (TT / TN-Netze) / 2			
Installationsklasse	3			
Stoßspannungsfestigkeit	4kV			
Umgebungs- / Lagertemperatur	0°C ... 45°C bis 1000m Höhe / -25°C ... 70°C			
Gewicht	1kg			
Sonderspannungen (optional)	230V / 480V / Breitspannung 400-600V mit externer Hilfsspannung 24VDC			
Bestellnummer	25700.40017	25700.40025	25700.40032	25700.40045

Bitte Zusatzblatt mit Dimensionierungshinweisen beachten.

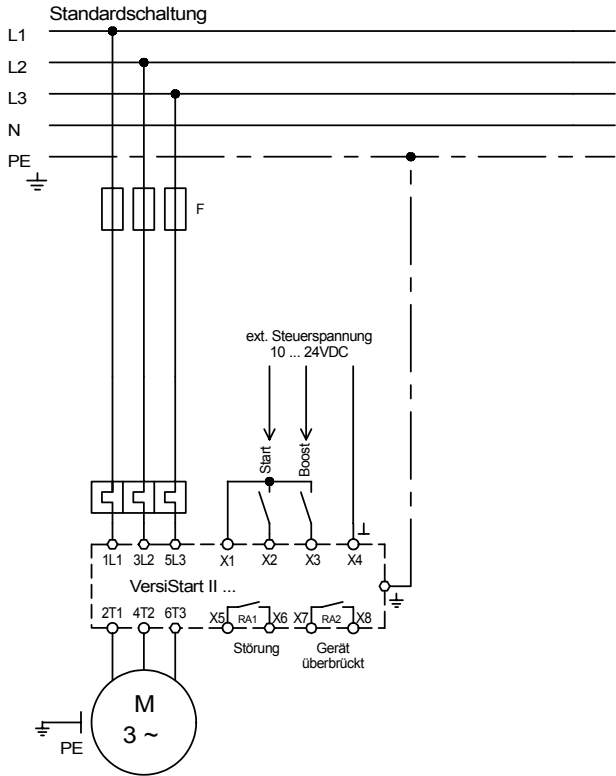
Abmessungen:



Einbaumaße	a	b	c	d	e
VS II ...- 17...32	125	158	53	45	173
VS II ...- 45	125	158	53	52,5	178

Alle Maße in mm.

Anschlussplan:



EMV
 Die Grenzwerte für Emission nach den Gerätenormen schließen die Störung von Empfangsgeräten und empfindlichen elektronischen Geräten in einem Umkreis von 10m nicht aus.
 Treten solche Störungen auf, die eindeutig auf den Betrieb der Sanftanlaufgeräte "VersiStart II ..." zurückzuführen sind, kann durch entsprechende Maßnahmen die Störemission reduziert werden.
 Solche Maßnahmen sind z.B.:
 Das Vorschalten von Drosseln (3mH), das Beschalten der Versorgungsspannungsanschlüsse mit X-Kondensatoren (0,15µF) oder das Vorschalten eines geeigneten Netzfilters.