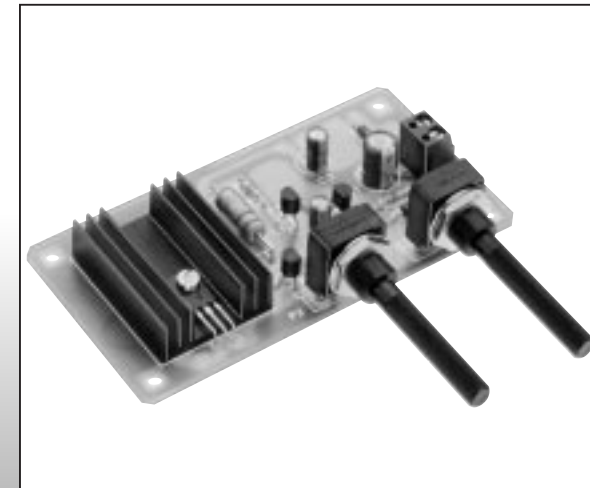


# Aufenthaltsschalter

Best.-Nr.: 19 93 11



## Impressum

Diese Bedienungsanleitung ist eine Publikation der Conrad Electronic GmbH, Klaus-Conrad-Straße 1, D-92240 Hirschau.

Alle Rechte einschließlich Übersetzung vorbehalten. Reproduktionen jeder Art, z. B. Fotokopie, Mikroverfilmung, oder die Erfassung in EDV-Anlagen, bedürfen der schriftlichen Genehmigung des Herausgebers.

Nachdruck, auch auszugsweise, verboten.

Diese Bedienungsanleitung entspricht dem technischen Stand bei Drucklegung. Änderung in Technik und Ausstattung vorbehalten.

Nachdruck mit freundlicher Genehmigung des ELECTRONIC ACTUELL Magazins.

© Copyright 1997 by Conrad Electronic GmbH. Printed in Germany. \*633-07-97/05-M

100 %  
Recycling-  
papier.  
Chlorfrei  
gebleicht.



4 016138 199314



# Wichtig! Unbedingt lesen!

Bei Schäden, die durch Nichtbeachtung der Bedienungsanleitung entstehen, erlischt der Garantieanspruch. Für Folgeschäden, die daraus resultieren, übernehmen wir keine Haftung.

## Inhaltsverzeichnis

	Seite
Betriebsbedingungen .....	3
Bestimmungsgemäße Verwendung .....	5
Sicherheitshinweis .....	5
Produktbeschreibung .....	7
Schaltungsbeschreibung .....	8
Technische Daten .....	9
Allgemeiner Hinweis zum Aufbau einer Schaltung .....	10
Lötanleitung .....	12
1. Baustufe I .....	14
Schaltplan .....	19
Bestückungsplan .....	20
2. Baustufe II .....	21
Checkliste zur Fehlersuche .....	21
Anschlußpläne .....	24
Störung .....	26
Garantie .....	27

## Hinweis

Derjenige, der einen Bausatz fertigstellt oder eine Baugruppe durch Erweiterung bzw. Gehäuseeinbau betriebsbereit macht,

gilt nach DIN VDE 0869 als Hersteller und ist verpflichtet, bei der Weitergabe des Gerätes alle Begleitpapiere mitzuliefern und auch seinen Namen und seine Anschrift anzugeben. Geräte, die aus Bausätzen selbst zusammengestellt werden, sind sicherheitstechnisch wie ein industrielles Produkt zu betrachten.

## Betriebsbedingungen

- Der Betrieb der Baugruppe darf nur an der dafür vorgeschriebenen Spannung erfolgen.
- Bei Geräten mit einer Betriebsspannung  $\geq 35$  Volt darf die Endmontage nur vom Fachmann unter Einhaltung der VDE-Bestimmungen vorgenommen werden.
- Die Betriebslage des Gerätes ist beliebig.
- Ein an der Baugruppe angeschlossener Verbraucher darf einen Strom von max. 2A nicht überschreiten!
- Bei der Installation des Gerätes ist auf ausreichenden Kabelquerschnitt der Anschlußleitungen zu achten!
- Die angeschlossenen Verbraucher sind entsprechend den VDE-Vorschriften zu verbinden.
- Die zulässige Umgebungstemperatur (Raumtemperatur) darf während des Betriebes  $0^{\circ}\text{C}$  und  $40^{\circ}\text{C}$  nicht unter-, bzw. überschreiten.
- Das Gerät ist für den Gebrauch in trockenen und sauberen Räumen bestimmt.
- Bei Bildung von Kondenswasser muß eine Akklimatisierungszeit von bis zu 2 Stunden abgewartet werden.
- Ein Betrieb des Gerätes im Freien bzw. in Feuchträumen ist unzulässig!

- Es ist ratsam, falls der Baustein starken Erschütterungen oder Vibrationen ausgesetzt werden soll, diesen entsprechend gut zu polstern. Achten Sie aber unbedingt darauf, daß sich Bauteile auf der Platine erhitzen können und somit Brandgefahr besteht, wenn brennbares Polstermaterial verwendet wird.
- Das Gerät ist von Blumenvasen, Badewannen, Waschtischen und allen Flüssigkeiten fernzuhalten.
- Schützen Sie diesen Baustein vor Feuchtigkeit, Spritzwasser und Hitzeeinwirkung!
- Das Gerät darf nicht in Verbindung mit leicht entflammbaren und brennbaren Flüssigkeiten verwendet werden!
- Baugruppen und Bauteile gehören nicht in Kinderhände!
- Die Baugruppen dürfen nur unter Aufsicht eines fachkundigen Erwachsenen oder eines Fachmannes in Betrieb genommen werden!
- In gewerblichen Einrichtungen sind die Unfallverhütungsvorschriften des Verbandes der gewerblichen Berufsgenossenschaften für elektrische Anlagen und Betriebsmittel zu beachten.
- In Schulen, Ausbildungseinrichtungen, Hobby- und Selbsthilfswerkstätten ist das Betreiben von Baugruppen durch geschultes Personal verantwortlich zu überwachen.
- Betreiben Sie die Baugruppe nicht in einer Umgebung, in welcher brennbare Gase, Dämpfe oder Stäube vorhanden sind oder vorhanden sein können.
- Falls das Gerät einmal repariert werden muß, dürfen nur Original-Ersatzteile verwendet werden! Die Verwendung abweichender Ersatzteile kann zu ernsthaften Sach- und Personenschäden führen!

- Eine Reparatur des Gerätes darf nur vom Fachmann durchgeführt werden!
- Das Gerät ist nach Gebrauch stets von der Versorgungsspannung zu trennen!
- Dringt irgendeine Flüssigkeit in das Gerät ein, so könnte es dadurch beschädigt werden. Sollten Sie irgendwelche Flüssigkeiten in, oder über die Baugruppe verschüttet haben, so muß das Gerät von einem qualifizierten Fachmann überprüft werden.

## **Bestimmungsgemäße Verwendung**

Der bestimmungsgemäße Einsatz des Gerätes ist das Einstellen der Aufenthaltszeit und das verzögerte Anfahren und Bremsen von Zügen auf Modellbahnanlagen.

Ein anderer Einsatz als vorgegeben ist nicht zulässig!

## **Sicherheitshinweis**

Beim Umgang mit Produkten, die mit elektrischer Spannung in Berührung kommen, müssen die gültigen VDE-Vorschriften beachtet werden, insbesondere VDE 0100, VDE 0550/0551, VDE 0700, VDE 0711 und VDE 0860.

- Vor Öffnen eines Gerätes stets den Netzstecker ziehen oder sicherstellen, daß das Gerät stromlos ist.
- Bauteile, Baugruppen oder Geräte dürfen nur in Betrieb genommen werden, wenn sie vorher berührungssicher in ein Gehäuse eingebaut wurden. Während des Einbaus müssen sie stromlos sein.

- Werkzeuge dürfen an Geräten, Bauteilen oder Baugruppen nur benutzt werden, wenn sichergestellt ist, daß die Geräte von der Versorgungsspannung getrennt sind und elektrische Ladungen, die in den im Gerät befindlichen Bauteilen gespeichert sind, vorher entladen wurden.
- Spannungsführende Kabel oder Leitungen, mit denen das Gerät, das Bauteil oder die Baugruppe verbunden ist, müssen stets auf Isolationsfehler oder Bruchstellen untersucht werden. Bei Feststellen eines Fehlers in der Zuleitung muß das Gerät unverzüglich aus dem Betrieb genommen werden, bis die defekte Leitung ausgewechselt worden ist.
- Bei Einsatz von Bauelementen oder Baugruppen muß stets auf die strikte Einhaltung der in der zugehörigen Beschreibung genannten Kenndaten für elektrische Größen hingewiesen werden.
- Wenn aus einer vorliegenden Beschreibung für den nichtgewerblichen Endverbraucher nicht eindeutig hervorgeht, welche elektrischen Kennwerte für ein Bauteil oder eine Baugruppe gelten, wie eine externe Beschaltung durchzuführen ist oder welche externen Bauteile oder Zusatzgeräte angeschlossen werden dürfen und welche Anschlußwerte diese externen Komponenten haben dürfen, so muß stets ein Fachmann um Auskunft ersucht werden.
- Es ist vor der Inbetriebnahme eines Gerätes generell zu prüfen, ob dieses Gerät oder Baugruppe grundsätzlich für den Anwendungsfall, für den es verwendet werden soll, geeignet ist! Im Zweifelsfalle sind unbedingt Rückfragen bei Fachleuten, Sachverständigen oder den Herstellern der verwendeten Baugruppen notwendig!
- Bitte beachten Sie, daß Bedien- und Anschlußfehler außerhalb unseres Einflusses liegen. Verständlicherweise können

wir für Schäden, die daraus entstehen, keinerlei Haftung übernehmen.

- Bausätze sollten bei Nichtfunktion mit einer genauen Fehlerbeschreibung (Angabe dessen, was nicht funktioniert... denn nur eine exakte Fehlerbeschreibung ermöglicht eine einwandfreie Reparatur!) und der zugehörigen Bauanleitung sowie ohne Gehäuse zurückgesandt werden. Zeitaufwendige Montagen oder Demontagen von Gehäusen müssen wir aus verständlichen Gründen zusätzlich berechnen. Bereits aufgebaute Bausätze sind vom Umtausch ausgeschlossen. Bei Installationen und beim Umgang mit Netzspannung sind unbedingt die VDE-Vorschriften zu beachten.
- Geräte, die an einer Spannung  $\geq 35$  V betrieben werden, dürfen nur vom Fachmann angeschlossen werden.
- In jedem Fall ist zu prüfen, ob der Bausatz für den jeweiligen Anwendungsfall und Einsatzort geeignet ist bzw. eingesetzt werden kann.
- Die Inbetriebnahme darf grundsätzlich nur erfolgen, wenn die Schaltung absolut berührungssicher in ein Gehäuse eingebaut ist.
- Sind Messungen bei geöffnetem Gehäuse unumgänglich, so muß aus Sicherheitsgründen ein Trenntrafo zwischengeschaltet werden, oder, wie bereits erwähnt, die Spannung über ein geeignetes Netzteil, (das den Sicherheitsbestimmungen entspricht) zugeführt werden.
- Alle Verdrahtungsarbeiten dürfen nur im spannungslosen Zustand ausgeführt werden.

## Produktbeschreibung

Mit diesem Aufenthaltsschalter läßt sich der Modellbahnbetrieb in vielen Bereichen automatisieren. Der Bausatz beinhaltet eine

Anfahr- und Bremsautomatik und eine elektronische Zeiteinstellung. Der in die festgelegte Blockstrecke einfahrende Zug bremst sanft ab, bis er zum Stehen kommt. Nach Ablauf der eingestellten Zeit beschleunigt er wieder auf die mit dem Fahrpult eingestellte Geschwindigkeit. Der Anfahr- bzw. Bremsweg sowie die Aufenthaltsdauer sind mit je einem Trimpoti einstellbar.

Der Bausatz besitzt eine elektronische Strombegrenzung (ca. 2 A). Da keine separate Stromversorgung notwendig ist, erfolgt der problemlose Anschluß mit zwei Klemmen. Die Aufenthaltsdauer ist von 2 Sekunden bis ca. 2 Minuten einstellbar (für Gleichstrombahnen). Nicht für tonfrequenzgesteuerte Züge (z.B. Trix-EMS) geeignet.

**Dieser Artikel wurde nach dem EMVG (EG-Richtlinie 89/336/EWG/ Elektromagnetische Verträglichkeit) geprüft, und es wurde das entsprechende CE-Prüfzeichen zugeteilt.**

**Eine jede Änderung der Schaltung bzw. Verwendung anderer, als angegebener Bauteile, läßt diese Zulassung erlöschen!**

## Schaltungsbeschreibung

Dieser Aufenthaltsschalter wird vorwiegend in Bahnhöfen oder in Tunnels eingesetzt, um eine längere Fahrstrecke zu simulieren. Bei der Einfahrt bremst der Zug langsam ab, hält für eine eingestellte Zeit und fährt wieder automatisch an.

Die Transistoren T2 und T4 arbeiten in Darlingtonschaltung. Man erhält dadurch eine sehr hohe Stromverstärkung und einen hohen Eingangswiderstand.

Die Schaltung kann mit max. 2 A belastet werden. Dies genügt im allgemeinen für den Modellbahnbetrieb.

Der Transistor T3 dient zur Überlast- und Kurzschlußsicherung. Mit dem Potentiometer P1 wird die Haltezeit und mit dem Poti P2 der Anfahr- und Bremsweg eingestellt.

Wird parallel zu den Kontakten 1 und 2 ein Schalter angeschlossen, so kann man vom Schalter aus entscheiden, ob ein bestimmter Zug in der vorgesehenen Haltestrecke eine Weile stehen bleiben soll oder nicht. Bei geschlossenem Schalter ist die Automatik überbrückt und der Zug fährt ohne Halt durch.

## Technische Daten

**Fahrspannung** . . . . . : 10...14 V=

**Belastbarkeit** . . . . . : max. 2 A

**Abmessungen** . . . . . : 100 x 53 mm

## Achtung!

Bevor Sie mit dem Nachbau beginnen, lesen Sie diese Bauanleitung erst einmal bis zum Ende in Ruhe durch, bevor Sie den Bausatz oder das Gerät in Betrieb nehmen (besonders den Abschnitt über die Fehlermöglichkeiten und deren Beseitigung!) und natürlich die Sicherheitshinweise. Sie wissen dann, worauf es ankommt und was Sie beachten müssen und vermeiden dadurch von vornherein Fehler, die manchmal nur mit viel Aufwand wieder zu beheben sind!

Führen Sie die Lötungen und Verdrahtungen absolut sauber und gewissenhaft aus, verwenden Sie kein säurehaltiges Lötlut, Lötlut o. ä. Vergewissern Sie sich, daß keine kalte Lötstelle vorhanden ist. Denn eine unsaubere Lötung oder schlechte Lötstelle, ein Wackelkontakt oder schlechter Aufbau bedeuten eine aufwendige und zeitraubende Fehlersuche und unter Umständen eine Zerstörung von Bauelementen, was oft eine Kettenreaktion nach sich zieht und der komplette Bausatz zerstört wird.

Beachten Sie auch, daß Bausätze, die mit säurehaltigem Lötlut, Lötlut o. ä. gelötet wurden, von uns nicht repariert werden.

Beim Nachbau elektronischer Schaltungen werden Grundkenntnisse über die Behandlung der Bauteile, Löten und der Umgang mit elektronischen bzw. elektrischen Bauteilen vorausgesetzt.

## Allgemeiner Hinweis zum Aufbau einer Schaltung

Die Möglichkeit, daß nach dem Zusammenbau etwas nicht funktioniert, läßt sich durch einen gewissenhaften und sauberen Aufbau drastisch verringern. Kontrollieren Sie jeden Schritt, jede Lötstelle zweimal, bevor Sie weitergehen! Halten Sie sich an die Bauanleitung! Machen Sie den dort beschriebenen Schritt nicht anders und überspringen Sie nichts! Haken Sie jeden Schritt doppelt ab: einmal fürs Bauen, einmal fürs Prüfen.

Nehmen Sie sich auf jeden Fall Zeit: Basteln ist keine Akkordarbeit, denn die hier aufgewendete Zeit ist um das dreifache geringer als jene bei der Fehlersuche.

Eine häufige Ursache für eine Nichtfunktion ist ein Bestückungsfehler, z. B. verkehrt eingesetzte Bauteile wie ICs, Dioden und Elkos. Beachten Sie auch unbedingt die Farbringe der Widerstände, da manche leicht verwechselbare Farbringe haben.

Achten Sie auch auf die Kondensator-Werte z. B.  $n\ 10 = 100\ \text{pF}$  (nicht  $10\ \text{nF}$ ). Dagegen hilft doppeltes und dreifaches Prüfen. Achten Sie auch darauf, daß alle IC-Beinchen wirklich in der Fassung stecken. Es passiert sehr leicht, daß sich eines beim Einstecken umbiegt. Ein kleiner Druck, und das IC muß fast von selbst in die Fassung springen. Tut es das nicht, ist sehr wahrscheinlich ein Beinchen verbogen.

Stimmt hier alles, dann ist als nächstes eventuell die Schuld bei einer kalten Lötstelle zu suchen. Diese unangenehmen Begleiter des Bastlerlebens treten dann auf, wenn entweder die Lötstelle nicht richtig erwärmt wurde, so daß das Zinn mit den Leitungen keinen richtigen Kontakt hat, oder wenn man beim Abkühlen die Verbindung gerade im Moment des Erstarrens bewegt hat.

Derartige Fehler erkennt man meistens am matten Aussehen der Oberfläche der Lötstelle. Einzige Abhilfe ist, die Lötstelle nochmals nachzulöten.

Bei 90 % der reklamierten Bausätze handelt es sich um Lötfehler, kalte Lötstellen, falsches Lötzinn usw.. So manches zurückgesandte "Meisterstück" zeugte von nicht fachgerechtem Löten.

Verwenden Sie deshalb beim Löten nur Elektronik-Lötzinn mit der Bezeichnung "SN 60 Pb" (60 % Zinn und 40 % Blei). Dieses Lötzinn hat eine Kolophoniumseele, welche als Flußmittel dient, um die Lötstelle während des Lötens vor dem Oxydieren zu schützen. Andere Flußmittel wie Lötfett, Lötpaste oder Lötwasser dürfen auf keinen Fall verwendet werden, da sie säurehaltig sind. Diese Mittel können die Leiterplatte und Elektronik-Bauteile zerstören, außerdem leiten sie den Strom und verursachen dadurch Kriechströme und Kurzschlüsse.

Ist bis hierher alles in Ordnung und läuft die Sache trotzdem noch nicht, dann ist wahrscheinlich ein Bauelement defekt. Wenn Sie Elektronik-Anfänger sind, ist es in diesem Fall das Beste, Sie ziehen einen Bekannten zu Rate, der in Elektronik ein bißchen versiert ist und eventuell nötige Meßgeräte besitzt.

Sollten Sie diese Möglichkeit nicht haben, so schicken Sie den Bausatz bei Nichtfunktion gut verpackt und mit einer genauen Fehlerbeschreibung, sowie der zugehörigen Bauanleitung an unsere Service-Abteilung ein (nur eine exakte Fehlerangabe ermöglicht eine einwandfreie Reparatur!). Eine genaue Fehlerbeschreibung ist wichtig, da der Fehler ja auch bei Ihrem Netzgerät oder Ihrer Außenbeschaltung sein kann.

## Hinweis

Dieser Bausatz wurde, bevor er in Produktion ging, viele Male als Prototyp aufgebaut und getestet. Erst wenn eine optimale Qualität hinsichtlich Funktion und Betriebssicherheit erreicht ist, wird er für die Serie freigegeben.

Um eine gewisse Funktionssicherheit beim Bau der Anlage zu erreichen, wurde der gesamte Aufbau in 2 Baustufen aufgliedert:

### **1. Baustufe I : Montage der Bauelemente auf der Platine**

### **2. Baustufe II: Funktionstest**

Achten Sie beim Einlöten der Bauelemente darauf, daß diese (falls nicht Gegenteiliges vermerkt) ohne Abstand zur Platine eingelötet werden. Alle überstehenden Anschlußdrähte werden direkt über der Lötstelle abgeschnitten.

Da es sich bei diesem Bausatz teilweise um sehr kleine, bzw. eng beieinanderliegende Lötunkte handelt (Lötbrückengefahr), darf hier nur mit einem Lötkolben mit kleiner Lötspitze gelötet werden. Führen Sie die Lötvorgänge und den Aufbau sorgfältig aus.

## **Lötanleitung**

Wenn Sie im Löten noch nicht so geübt sind, lesen Sie bitte zuerst diese Lötanleitung, bevor Sie zum Lötkolben greifen. Denn Löten will gelernt sein.

- 1.** Verwenden Sie beim Löten von elektronischen Schaltungen grundsätzlich nie Lötwasser oder Lötfett. Diese enthalten eine Säure, die Bauteile und Leiterbahnen zerstört.
- 2.** Als Lötmaterial darf nur Elektronikzinn SN 60 Pb (d. h. 60 % Zinn, 40 % Blei) mit einer Kolophoniumseele verwendet werden, die zugleich als Flußmittel dient.
- 3.** Verwenden Sie einen kleinen Lötkolben mit max. 30 Watt Heizleistung. Die Lötspitze sollte zunderfrei sein, damit die Wärme gut abgeleitet werden kann. Das heißt: Die Wärme vom Lötkolben muß gut an die zu lötende Stelle geleitet werden.

- 4.** Die Lötung selbst soll zügig vorgenommen werden, denn durch zu langes Löten werden Bauteile zerstört. Ebenso führt es zum Ablösen der Lötungen oder Kupferbahnen.

- 5.** Zum Löten wird die gut verzinnte Lötspitze so auf die Lötstelle gehalten, daß zugleich Bauteildraht und Leiterbahn berührt werden.

Gleichzeitig wird (nicht zuviel) Lötzinn zugeführt, das mit aufgeheizt wird. Sobald das Lötzinn zu fließen beginnt, nehmen Sie es von der Lötstelle fort. Dann warten Sie noch einen Augenblick, bis das zurückgebliebene Lot gut verlaufen ist und nehmen dann den Lötkolben von der Lötstelle ab.

- 6.** Achten Sie darauf, daß das soeben gelötete Bauteil, nachdem Sie den Kolben abgenommen haben, ca. 5 Sek. nicht bewegt wird. Zurück bleibt dann eine silbrig glänzende, einwandfreie Lötstelle.

- 7.** Voraussetzung für eine einwandfreie Lötstelle und gutes Löten ist eine saubere, nicht oxydierte Lötspitze. Denn mit einer schmutzigen Lötspitze ist es absolut unmöglich, sauber zu löten. Nehmen Sie daher nach jedem Löten überflüssiges Lötzinn und Schmutz mit einem feuchten Schwamm oder einem Silikon-Abstreifer ab.

- 8.** Nach dem Löten werden die Anschlußdrähte direkt über der Lötstelle mit einem Seitenschneider abgeschnitten.

- 9.** Beim Einlöten von Halbleitern, LEDs und ICs ist besonders darauf zu achten, daß eine Lötzeit von ca. 5 Sek. nicht überschritten wird, da sonst das Bauteil zerstört wird. Ebenso ist bei diesen Bauteilen auf richtige Polung zu achten.

- 10.** Nach dem Bestücken kontrollieren Sie grundsätzlich jede Schaltung noch einmal darauf hin, ob alle Bauteile richtig eingesetzt und gepolt sind. Prüfen Sie auch, ob nicht verse-

hentlich Anschlüsse oder Leiterbahnen mit Zinn überbrückt wurden. Das kann nicht nur zur Fehlfunktion, sondern auch zur Zerstörung von teuren Bauteilen führen.

**11.** Beachten Sie bitte, daß unsachgemäße Lötstellen, falsche Anschlüsse, Fehlbedienung und Bestückungsfehler außerhalb unseres Einflusses liegen.

## 1. Baustufe I:

### Montage der Bauelemente auf der Platine

#### 1.1 Widerstände

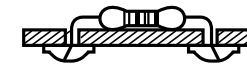
Zuerst werden die Anschlußdrähte der Widerstände entsprechend dem Rastermaß rechtwinklig abgebogen und in die vorgesehenen Bohrungen (lt. Bestückungsplan) gesteckt. Damit die Bauteile beim Umdrehen der Platine nicht herausfallen können, biegen Sie die Anschlußdrähte der Widerstände ca. 45° auseinander, und verlöten diese dann sorgfältig mit den Leiterbahnen auf der Rückseite der Platine. Anschließend werden die überstehenden Drähte abgeschnitten.

Die hier in diesem Bausatz verwendeten Widerstände sind Kohleschicht-Widerstände. Diese haben eine Toleranz von 5% und sind durch einen goldfarbigen „Toleranz-Ring“ gekennzeichnet. Kohleschicht-Widerstände besitzen normalerweise vier Farbringe. Zum Ablesen des Farbcodes wird der Widerstand so gehalten, daß sich der goldfarbige Toleranzring auf der rechten Seite des Widerstandskörpers befindet. Die Farbringe werden dann von links nach rechts abgelesen!

R1 = 22 k            rot,    rot,    orange  
 R2 = 150 k        braun, grün,    gelb

R3 = 1 k  
 R4 = 0,22 R

braun, schwarz, rot  
 rot, rot, silber (4 Watt)

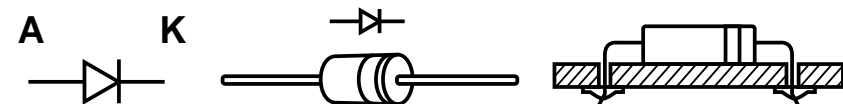


#### 1.2 Dioden

Nun werden die Anschlußdrähte der Dioden entsprechend dem Rastermaß rechtwinklig abgebogen und in die vorgesehenen Bohrungen (lt. Bestückungsdruck) gesteckt. Achten Sie hierbei unbedingt darauf, daß die Dioden richtig gepolt (Lage des Kathodenstriches) eingebaut werden.

Damit die Bauteile beim Umdrehen der Platine nicht herausfallen können, biegen Sie die Anschlußdrähte der Dioden ca. 45° auseinander, und verlöten diese bei kurzer Lötzeit mit den Leiterbahnen. Dann werden die überstehenden Drähte abgeschnitten.

D1 = 1 N 4001, 4002 o.ä.    Silizium-Leistungsdiode  
 D2 = 1 N 4001, 4002 o.ä.    Silizium-Leistungsdiode



#### 1.3 Kondensatoren

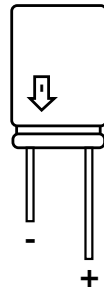
Stecken Sie die Kondensatoren in die entsprechend gekennzeichneten Bohrungen, biegen Sie die Drähte etwas auseinander und verlöten diese sauber mit den Leiterbahnen. Bei den Elektrolytkondensatoren (Elkos) ist auf Polarität zu achten (+/-).



# Achtung!

Je nach Fabrikat weisen Elektrolyt-Kondensatoren verschiedene Polaritätskennzeichnungen auf. Einige Hersteller kennzeichnen „+“, andere aber „-“. Maßgeblich ist die Polaritätsangabe, die vom Hersteller auf dem Elko aufgedruckt ist.

C1 = 220  $\mu$ F      Elko  
C2 = 47  $\mu$ F      Elko  
C3 = 47  $\mu$ F      Elko



## 1.4 Transistoren

In diesem Arbeitsgang werden die Transistoren dem Bestückungsaufdruck entsprechend eingesetzt und auf der Leiterbahnseite verlötet.

Beachten Sie dabei die Lage: Die Gehäuse-Umriss der Transistoren müssen mit denen des Bestückungsaufdruckes übereinstimmen. Orientieren Sie sich hierbei an der abgeflachten Seite der Transistorgehäuse. Die Anschlußbeine dürfen sich auf keinen Fall kreuzen, außerdem sollten die Bauteile mit ca. 5 mm Abstand zur Platine eingelötet werden.

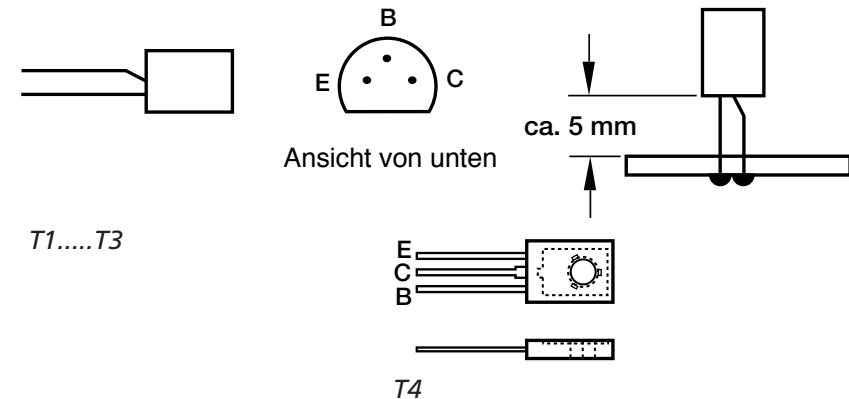
Transistor T4 wird liegend montiert und mit beiliegendem Kühlkörper verschraubt. Dazu müssen Sie die Anschlußbeine des Transistors nach unten abwinkeln. Festgelötet werden die An-

schlußbeine erst, nachdem der Transistor und der Kühlkörper miteinander verschraubt wurden. Die Beschriftung von T4 muß nach oben zeigen (Typenbezeichnung muß lesbar sein).

Achten Sie auf kurze Lötzeit, damit die Transistoren nicht durch Überhitzung zerstört werden.

T1 = BC 547, 548, 549 A, B oder C  
T2 = BC 517  
T3 = BC 547, 548, 549 A, B oder C  
T4 = BD 433, 435 oder 437

Kleinleistungs-Transistor  
Darlington-Transistor  
Kleinleistungs-Transistor  
Darlington-Transistor

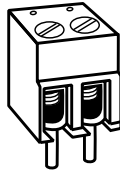


## 1.5 Anschlußklemme

Nun stecken Sie die Schraubklemme in die entsprechende Position auf der Platine und verlöten die Anschlußstifte sauber auf der Leiterbahnseite.

Bedingt durch die größere Massefläche von Leiterbahn und Anschlußklemme, muß hier die Lötstelle etwas länger als sonst aufgeheizt werden, bis das Zinn gut fließt und eine saubere Lötstelle bildet.

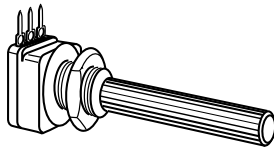
1 x Anschlußklemme 2-polig



## 1.6 Trimpotentiometer

Zum Schluß löten Sie die beiden Potis in die Schaltung ein.

P1 = 100 k (Aufenthaltszeit)  
P2 = 10 k (Anfahr- und Bremsweg)



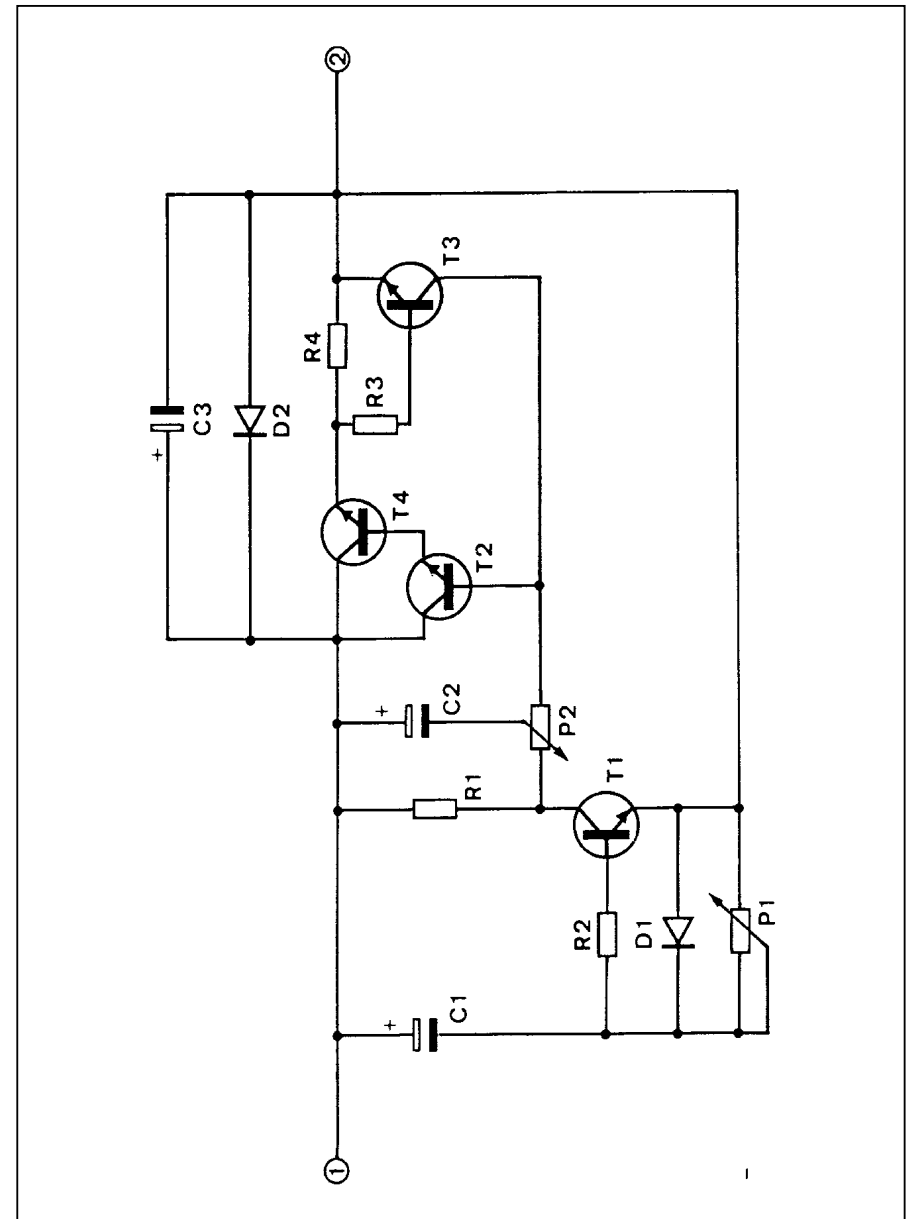
## 1.7 Abschließende Kontrolle

Kontrollieren Sie nochmal vor Inbetriebnahme der Schaltung, ob alle Bauteile richtig eingesetzt und gepolt sind. Sehen Sie auf der Lötseite (Leiterbahnseite) nach, ob durch Lötzinnreste Leiterbahnen überbrückt wurden, da dies zu Kurzschlüssen und zur Zerstörung von Bauteilen führen kann.

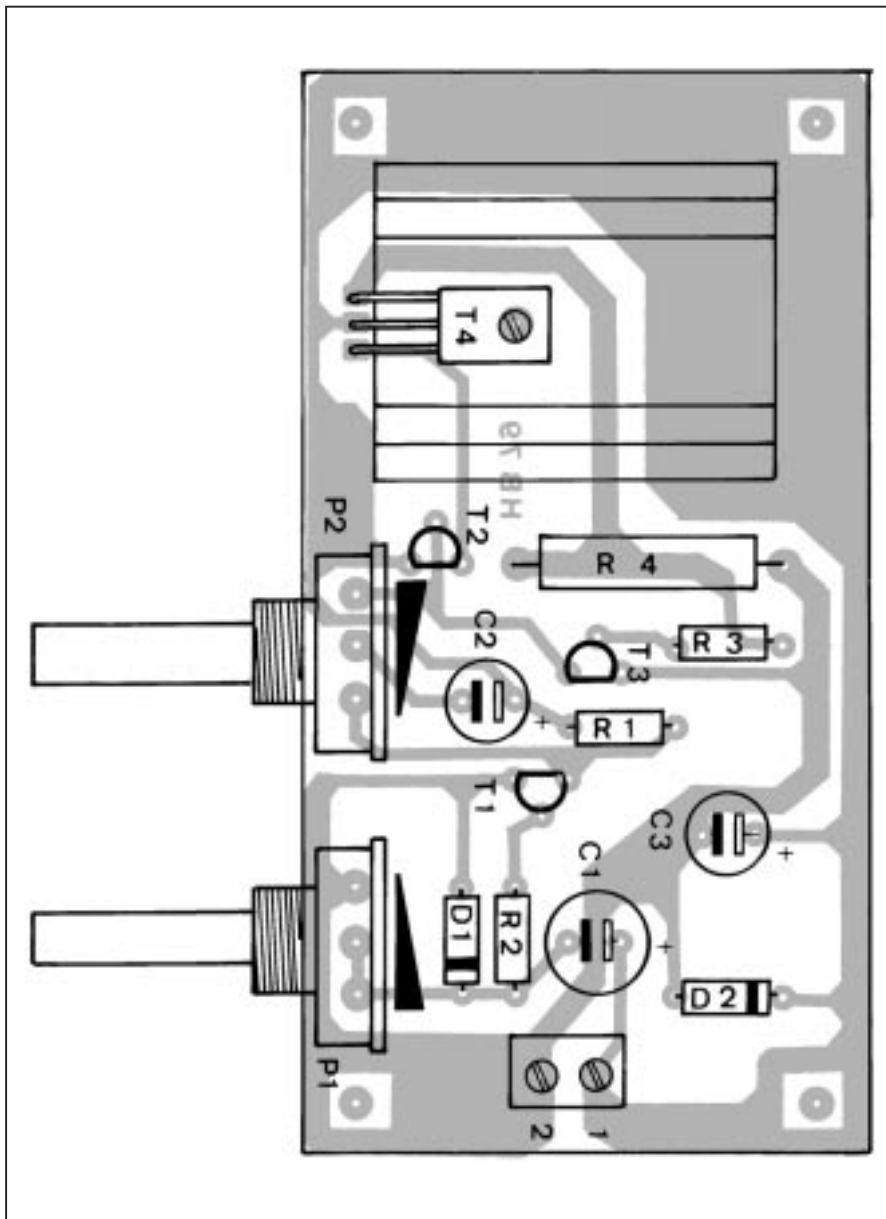
Ferner ist zu kontrollieren, ob abgeschnittene Drahtenden auf oder unter der Platine liegen, da dies ebenfalls zu Kurzschlüssen führen kann.

Die meisten zur Reklamation eingesandten Bausätze sind auf schlechte Lötung (kalte Lötstellen, Lötbrücken, falsches oder ungeeignetes Lötzinn usw.) zurückzuführen.

## Schaltplan



## Bestückungsplan



## 2. Baustufe II:

### Anschluß/Inbetriebnahme

2.1 Nachdem die Platine bestückt und auf eventuelle Fehler (schlechte Lötstellen, Zinnbrücken) untersucht wurde, kann ein erster Funktionstest durchgeführt werden.

**Auf die Einhaltung der VDE-Bestimmungen ist zu achten!**

2.2 Zuerst werden die Haltepunkte vorgesehen und die Trennstellen errichtet, wozu auch die Zuglänge zu berücksichtigen ist.

2.3 Eine Trennstrecke sollte die Länge einer Zuglänge haben (bei HO ca. 1 m und bei Spur N ca. 0,5 m).

2.4 Das Durchtrennen der Schienen erfolgt mit einer kleinen Eisensäge oder mit einer kleinen Trennscheibe, die in eine Kleinbohrmaschine (Printbohrmaschine) eingespannt wird.

2.5 Danach werden die Anschlüsse nach nachfolgender Anschlußskizze hergestellt.

2.6 Ist bis hierher alles in Ordnung, so überspringen Sie die nachfolgende Fehler-Checkliste.

2.7 Sollte die Lok wider Erwarten nicht oder ohne Halt durch die Trennstelle fahren oder sonst eine Fehlfunktion zu erkennen sein, so schalten Sie sofort die Betriebsspannung ab und prüfen die komplette Platine noch einmal nach folgender Checkliste.

### Checkliste zur Fehlersuche

#### Haken Sie jeden Prüfungsschritt ab!

- Ist der Aufenthaltsschalter richtig angeschlossen bzw. verdrahtet?

- Sind die Widerstände wertmäßig richtig eingelötet? Überprüfen Sie die Werte noch einmal nach 1.1 der Bauanleitung.
- Sind die Dioden richtig gepolt eingelötet? Stimmt der auf den Dioden angebrachte Kathodenring mit dem Bestückungsaufdruck auf der Platine überein? Der Kathodenring von D 1 muß von T 1 weg zeigen. Der Kathodenring von D 2 muß von C 1 weg zeigen.
- Sind die Elektrolyt-Kondensatoren richtig gepolt? Vergleichen Sie die auf den Elkos aufgedruckte Polaritätsangabe noch einmal mit dem auf der Platine aufgebrachten Bestückungsaufdruck bzw. mit dem Bestückungsplan in der Bauanleitung. Beachten Sie, daß je nach Fabrikat der Elkos „+“ oder „-“ auf den Bauteilen gekennzeichnet sein kann!
- Sind die Transistoren richtig herum eingelötet? Überkreuzen sich ihre Anschlußbeinchen? Stimmt der Bestückungsaufdruck mit den Umrissen der Transistoren überein?
- Sind die Transistoren typenmäßig richtig eingelötet, nicht miteinander vertauscht? Überprüfen Sie die Typenbezeichnungen nochmals mit der Stückliste (T1, T2 und T3 sehen gleich aus).
- Ist der Transistor T4 richtig herum eingelötet? (Typenbezeichnung muß nach oben zeigen).
- Sind die Trimpotentiometer wertmäßig richtig eingelötet?
- Befindet sich eine Lötbrücke oder ein Kurzschluß auf der Lötseite? Vergleichen Sie Leiterbahnverbindungen, die eventuell wie eine ungewollte Lötbrücke aussehen, mit dem Leiterbahnbild (Raster) des Bestückungsaufdrucks und dem Schaltplan

in der Anleitung, bevor Sie eine Leiterbahnverbindung (vermeintliche Lötbrücke) unterbrechen!

Um Leiterbahnverbindungen oder -unterbrechungen leichter feststellen zu können, halten Sie die gelötete Printplatte gegen das Licht und suchen von der Lötseite her nach diesen unangenehmen Begleiterscheinungen.

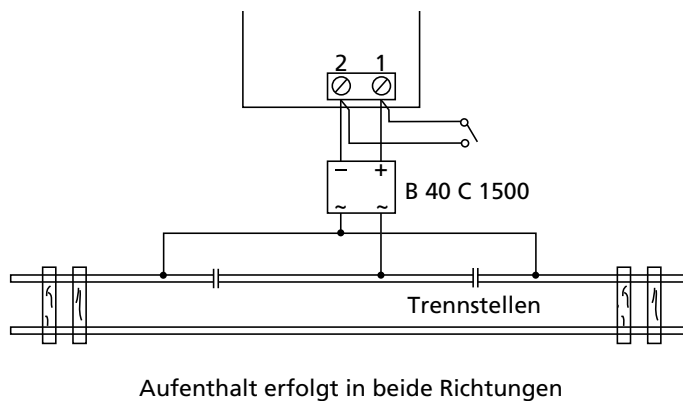
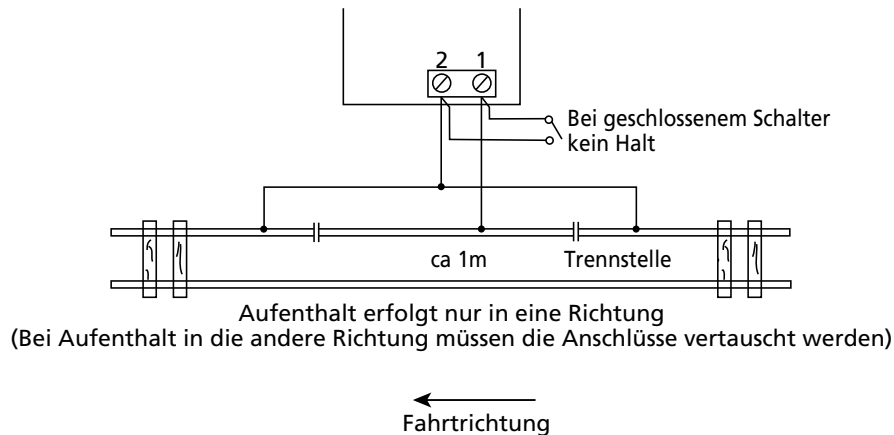
- Ist eine kalte Lötstelle vorhanden? Prüfen Sie bitte jede Lötstelle gründlich! Prüfen Sie mit einer Pinzette, ob Bauteile wackeln! Kommt Ihnen eine Lötstelle verdächtig vor, dann löten Sie diese sicherheitshalber noch einmal nach!
- Prüfen Sie auch, ob jeder Lötunkt gelötet ist; oft kommt es vor, daß Lötstellen beim Löten übersehen werden.
- Denken Sie auch daran, daß eine mit Lötwasser, Lötfett oder ähnlichen Flußmitteln oder mit ungeeignetem Lötzinn gelötete Platine nicht funktionieren kann. Diese Mittel sind leitend und verursachen dadurch Kriechströme und Kurzschlüsse. Desweiteren erlischt bei Bausätzen, die mit säurehaltigem Lötzinn, mit Lötfett oder ähnlichen Flußmitteln gelötet wurden, die Garantie bzw. diese Bausätze werden von uns nicht repariert oder ersetzt.

**2.8** Sind diese Punkte überprüft und eventuelle Fehler korrigiert worden, so schließen Sie die Platine nach 2.2 wieder an. Ist durch einen eventuell vorhandenen Fehler kein Bauteil in Mitleidenschaft gezogen worden, muß die Schaltung nun funktionieren.

Die vorliegende Schaltung kann nun nach erfolgtem Funktionstest und Einbau in ein entsprechendes Gehäuse und unter Einhaltung der VDE-Bestimmungen für den vorgesehenen Zweck in Betrieb genommen werden.

Da sich der Kühlkörper während des Betriebes erwärmt, muß beim Einbau in ein Gehäuse auf ausreichende Entlüftung geachtet werden.

## Anschlußpläne



## Aufbau des Aufenthaltsschalter

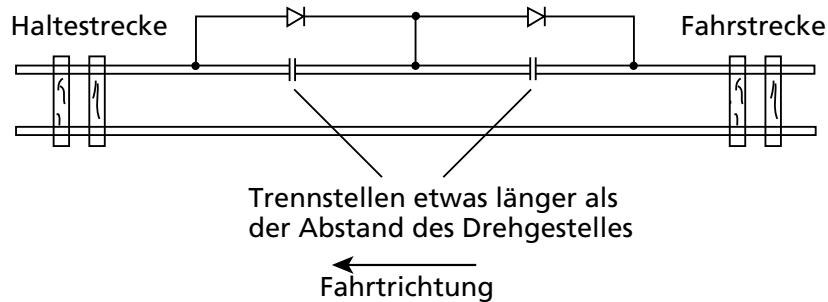
Es beeindruckt jeden Modellbahner, wenn der Modellzug angemessen lang an Bahnsteigen hält, oder beim Einsatz als Wegbleib-Schaltung in Tunnels, eine längere Fahrstrecke simuliert wird. Die eingebaute Anfahr- und Bremsverzögerung bewirkt, daß der Zug nicht sofort mit der Fahrstellung eines Signals losfährt oder abrupt abbrems.

Wie bereits erwähnt, kann die gesamte Automatik über einen Schalter außer Betrieb gesetzt werden.

Die einzige bauliche Veränderung, die in der Modellbahnanlage hierzu vorgenommen werden muß, ist der Einbau von zwei Trennstellen. An der ersten Trennstelle setzt dann die Bremsung eines ankommenden Zuges automatisch bei geöffnetem Schalter ein. Je nach Einstellung der Bremsverzögerung kommt dieser Zug langsam zum Stehen, und nach der eingestellten Verweilzeit beschleunigt er wieder bis auf die mit dem Fahrpult eingestellte End-Geschwindigkeit.

Werden beleuchtete Züge mit Drehgestellfahrzeugen eingesetzt, wo der Fahrstrom an beiden Achsen des Drehgestelles abgenommen wird, kommt es beim Überfahren der Trennstelle zu einem Kontakt (Fahrstrecke-Haltestelle). In diesem Moment bekommt die Lok die volle Fahrspannung und macht noch einmal einen „Satz“.

Durch eine weitere Trennstelle (Abstand etwas länger als der des Drehgestells) und Einfügen zweier Dioden, kann dieser unangenehme Effekt vermieden werden. Die Trennstrecke muß in der Schiene eingefügt werden, in der sich auch der Halteabschnitt befindet.



## Störung

Ist anzunehmen, daß ein gefahrloser Betrieb nicht mehr möglich ist, so ist das Gerät außer Betrieb zu setzen und gegen unbeabsichtigten Betrieb zu sichern.

### Das trifft zu:

- wenn das Gerät sichtbare Beschädigungen aufweist
- wenn das Gerät nicht mehr funktionsfähig ist
- wenn Teile des Gerätes lose oder locker sind
- wenn die Verbindungsleitungen sichtbare Schäden aufweisen.

**Falls das Gerät repariert werden muß, dürfen nur Original-Ersatzteile verwendet werden! Die Verwendung abweichender Ersatzteile kann zu ernsthaften Sach- und Personenschäden führen!**

**Eine Reparatur des Gerätes darf nur vom Fachmann durchgeführt werden!**

## Garantie

Auf dieses Gerät gewähren wir 1 Jahr Garantie. Die Garantie umfaßt die kostenlose Behebung der Mängel, die nachweisbar auf die Verwendung nicht einwandfreien Materials oder Fabrikationsfehler zurückzuführen sind.

Da wir keinen Einfluß auf den richtigen und sachgemäßen Aufbau haben, können wir aus verständlichen Gründen bei Bausätzen nur die Gewähr der Vollständigkeit und einwandfreien Beschaffenheit der Bauteile übernehmen.

Garantiert wird eine den Kennwerten entsprechende Funktion der Bauelemente im uneingebautem Zustand und die Einhaltung der technischen Daten der Schaltung bei entsprechend der Lötvorschrift, fachgerechter Verarbeitung und vorgeschriebener Inbetriebnahme und Betriebsweise.

Weitergehende Ansprüche sind ausgeschlossen.

Wir übernehmen weder eine Gewähr noch irgendwelche Haftung für Schäden oder Folgeschäden im Zusammenhang mit diesem Produkt. Wir behalten uns eine Reparatur, Nachbesserung, Ersatzteillieferung oder Rückerstattung des Kaufpreises vor.

Bei folgenden Kriterien erfolgt keine Reparatur bzw. es erlischt der Garantieanspruch:

- wenn zum Löten saurehaltiges Lötzinn, Löt fett oder saurehaltiges Flußmittel u. ä. verwendet wurde,
- wenn der Bausatz unsachgemäß gelötet und aufgebaut wurde.

### Das gleiche gilt auch

- bei Veränderung und Reparaturversuchen am Gerät
- bei eigenmächtiger Abänderung der Schaltung

- bei der Konstruktion nicht vorgesehene, unsachgemäße Auslagerung von Bauteilen, Freiverdrahtung von Bauteilen wie Schalter, Potis, Buchsen usw.
- Verwendung anderer, nicht original zum Bausatz gehörender Bauteile
- bei Zerstörung von Leiterbahnen oder Lötaugen
- bei falscher Bestückung und den sich daraus ergebenden Folgeschäden
- Überlastung der Baugruppe
- bei Schäden durch Eingriffe fremder Personen
- bei Schäden durch Nichtbeachtung der Bedienungsanleitung und des Anschlußplanes
- bei Anschluß an eine falsche Spannung oder Stromart
- bei Falschpolung der Baugruppe
- bei Fehlbedienung oder Schäden durch fahrlässige Behandlung oder Mißbrauch
- bei Defekten, die durch überbrückte Sicherungen oder durch Einsatz falscher Sicherungen entstehen

In all diesen Fällen erfolgt die Rücksendung des Bausatzes zu Ihren Lasten.

