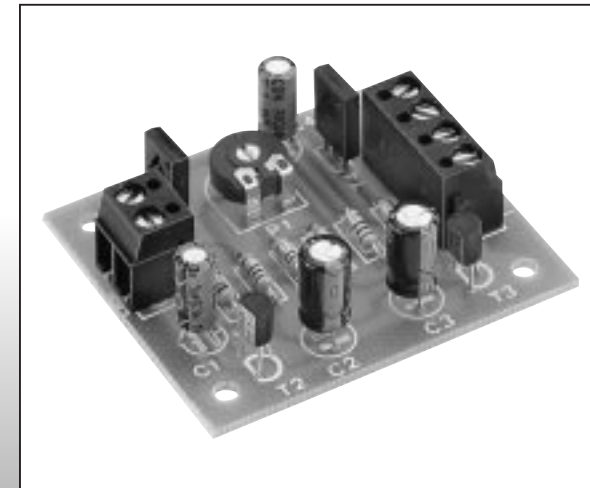


Glühlampen- Wechselblinker

Best.-Nr.: 19 96 05



Impressum

Diese Bedienungsanleitung ist eine Publikation der Conrad Electronic GmbH, Klaus-Conrad-Straße 1, D-92240 Hirschau.

Alle Rechte einschließlich Übersetzung vorbehalten. Reproduktionen jeder Art, z. B. Fotokopie, Mikroverfilmung, oder die Erfassung in EDV-Anlagen, bedürfen der schriftlichen Genehmigung des Herausgebers.

Nachdruck, auch auszugsweise, verboten.

Diese Bedienungsanleitung entspricht dem technischen Stand bei Drucklegung. Änderung in Technik und Ausstattung vorbehalten.

Nachdruck mit freundlicher Genehmigung des ELECTRONIC ACTUELL Magazins.

© Copyright 1997 by Conrad Electronic GmbH. Printed in Germany. *634-07-97/01-M

100 %
Recycling-
papier.
Chlorfrei
gebleicht.



Wichtig! Unbedingt lesen!

Bei Schäden, die durch Nichtbeachtung der Bedienungsanleitung entstehen, erlischt der Garantieanspruch. Für Folgeschäden, die daraus resultieren, übernehmen wir keine Haftung.

Inhaltsverzeichnis

	Seite
Betriebsbedingungen	3
Bestimmungsgemäße Verwendung	5
Sicherheitshinweis	5
Produktbeschreibung	7
Schaltungsbeschreibung	8
Technische Daten	9
Allgemeiner Hinweis zum Aufbau einer Schaltung	10
Lötanleitung	12
1. Baustufe I	14
Schaltplan	19
Bestückungsplan	20
2. Baustufe II	21
Checkliste zur Fehlersuche	22
Störung	24
Garantie	24

Hinweis

Derjenige, der einen Bausatz fertigstellt oder eine Baugruppe durch Erweiterung bzw. Gehäuseeinbau betriebsbereit macht, gilt nach DIN VDE 0869 als Hersteller und ist verpflichtet, bei der Weitergabe des Gerätes alle Begleitpapiere mitzuliefern und auch

seinen Namen und seine Anschrift anzugeben. Geräte, die aus Bausätzen selbst zusammengestellt werden, sind sicherheitstechnisch wie ein industrielles Produkt zu betrachten.

Betriebsbedingungen

- Der Betrieb der Baugruppe darf nur an der dafür vorgeschriebenen Spannung erfolgen.
- Bei Geräten mit einer Betriebsspannung ≥ 35 Volt darf die Endmontage nur vom Fachmann unter Einhaltung der VDE-Bestimmungen vorgenommen werden.
- Die Betriebslage des Gerätes ist beliebig.
- An der Baugruppe angeschlossene Verbraucher dürfen eine Anschlußleistung von insgesamt max. 36 Watt (2x 18W) nicht überschreiten!
- Bei der Installation des Gerätes ist auf ausreichenden Kabelquerschnitt der Anschlußleitungen zu achten!
- Die angeschlossenen Verbraucher sind entsprechend den VDE-Vorschriften zu verdrahten.
- Die zulässige Umgebungstemperatur (Raumtemperatur) darf während des Betriebes 0°C und 40°C nicht unter-, bzw. überschreiten.
- Das Gerät ist für den Gebrauch in trockenen und sauberen Räumen bestimmt.
- Bei Bildung von Kondenswasser muß eine Akklimatisierungszeit von bis zu 2 Stunden abgewartet werden.
- Ein Betrieb des Gerätes im Freien bzw. in Feuchträumen ist unzulässig!

- Es ist ratsam, falls der Baustein starken Erschütterungen oder Vibrationen ausgesetzt werden soll, diesen entsprechend gut zu polstern. Achten Sie aber unbedingt darauf, daß sich Bauteile auf der Platine erhitzen können und somit Brandgefahr besteht, wenn brennbares Polstermaterial verwendet wird.
- Das Gerät ist von Blumenvasen, Badewannen, Waschtischen und allen Flüssigkeiten fernzuhalten.
- Schützen Sie diesen Baustein vor Feuchtigkeit, Spritzwasser und Hitzeeinwirkung!
- Das Gerät darf nicht in Verbindung mit leicht entflammbaren und brennbaren Flüssigkeiten verwendet werden!
- Baugruppen und Bauteile gehören nicht in Kinderhände!
- Die Baugruppen dürfen nur unter Aufsicht eines fachkundigen Erwachsenen oder eines Fachmannes in Betrieb genommen werden!
- In gewerblichen Einrichtungen sind die Unfallverhütungsvorschriften des Verbandes der gewerblichen Berufsgenossenschaften für elektrische Anlagen und Betriebsmittel zu beachten.
- In Schulen, Ausbildungseinrichtungen, Hobby- und Selbsthilfswerkstätten ist das Betreiben von Baugruppen durch geschultes Personal verantwortlich zu überwachen.
- Betreiben Sie die Baugruppe nicht in einer Umgebung, in welcher brennbare Gase, Dämpfe oder Stäube vorhanden sind oder vorhanden sein können.
- Falls das Gerät einmal repariert werden muß, dürfen nur Original-Ersatzteile verwendet werden! Die Verwendung abweichender Ersatzteile kann zu ernsthaften Sach- und Personenschäden führen!

- Eine Reparatur des Gerätes darf nur vom Fachmann durchgeführt werden!
- Das Gerät ist nach Gebrauch stets von der Versorgungsspannung zu trennen!
- Dringt irgendeine Flüssigkeit in das Gerät ein, so könnte es dadurch beschädigt werden. Sollten Sie irgendwelche Flüssigkeiten in, oder über die Baugruppe verschüttet haben, so muß das Gerät von einem qualifizierten Fachmann überprüft werden.

Bestimmungsgemäße Verwendung

Der bestimmungsgemäße Einsatz des Gerätes ist das wechselseitige Ansteuern von Niederspannungs-Glühlampen von 4,5 - 12 Volt und einer maximalen Leistung von 18 Watt.

Ein anderer Einsatz als vorgegeben ist nicht zulässig!

■ Sicherheitshinweis ■

Beim Umgang mit Produkten, die mit elektrischer Spannung in Berührung kommen, müssen die gültigen VDE-Vorschriften beachtet werden, insbesondere VDE 0100, VDE 0550/0551, VDE 0700, VDE 0711 und VDE 0860.

- Vor Öffnen eines Gerätes stets den Netzstecker ziehen oder sicherstellen, daß das Gerät stromlos ist.
- Bauteile, Baugruppen oder Geräte dürfen nur in Betrieb genommen werden, wenn sie vorher berührungssicher in ein Gehäuse eingebaut wurden. Während des Einbaus müssen sie stromlos sein.

- Werkzeuge dürfen an Geräten, Bauteilen oder Baugruppen nur benutzt werden, wenn sichergestellt ist, daß die Geräte von der Versorgungsspannung getrennt sind und elektrische Ladungen, die in den im Gerät befindlichen Bauteilen gespeichert sind, vorher entladen wurden.
- Spannungsführende Kabel oder Leitungen, mit denen das Gerät, das Bauteil oder die Baugruppe verbunden ist, müssen stets auf Isolationsfehler oder Bruchstellen untersucht werden. Bei Feststellen eines Fehlers in der Zuleitung muß das Gerät unverzüglich aus dem Betrieb genommen werden, bis die defekte Leitung ausgewechselt worden ist.
- Bei Einsatz von Bauelementen oder Baugruppen muß stets auf die strikte Einhaltung der in der zugehörigen Beschreibung genannten Kenndaten für elektrische Größen hingewiesen werden.
- Wenn aus einer vorliegenden Beschreibung für den nichtgewerblichen Endverbraucher nicht eindeutig hervorgeht, welche elektrischen Kennwerte für ein Bauteil oder eine Baugruppe gelten, wie eine externe Beschaltung durchzuführen ist oder welche externen Bauteile oder Zusatzgeräte angeschlossen werden dürfen und welche Anschlußwerte diese externen Komponenten haben dürfen, so muß stets ein Fachmann um Auskunft ersucht werden.
- Es ist vor der Inbetriebnahme eines Gerätes generell zu prüfen, ob dieses Gerät oder Baugruppe grundsätzlich für den Anwendungsfall, für den es verwendet werden soll, geeignet ist! Im Zweifelsfalle sind unbedingt Rückfragen bei Fachleuten, Sachverständigen oder den Herstellern der verwendeten Baugruppen notwendig!
- Bitte beachten Sie, daß Bedien- und Anschlußfehler außerhalb unseres Einflußbereiches liegen. Verständlicherweise können wir für Schäden, die daraus entstehen, keinerlei Haftung übernehmen.

- Bausätze sollten bei Nichtfunktion mit einer genauen Fehlerbeschreibung (Angabe dessen, was nicht funktioniert... denn nur eine exakte Fehlerbeschreibung ermöglicht eine einwandfreie Reparatur!) und der zugehörigen Bauanleitung sowie ohne Gehäuse zurückgesandt werden. Zeitaufwendige Montagen oder Demontagen von Gehäusen müssen wir aus verständlichen Gründen zusätzlich berechnen. Bereits aufgebaute Bausätze sind vom Umtausch ausgeschlossen. Bei Installationen und beim Umgang mit Netzspannung sind unbedingt die VDE-Vorschriften zu beachten.
- Geräte, die an einer Spannung ≥ 35 V betrieben werden, dürfen nur vom Fachmann angeschlossen werden.
- In jedem Fall ist zu prüfen, ob der Bausatz für den jeweiligen Anwendungsfall und Einsatzort geeignet ist bzw. eingesetzt werden kann.
- Die Inbetriebnahme darf grundsätzlich nur erfolgen, wenn die Schaltung absolut berührungssicher in ein Gehäuse eingebaut ist.
- Sind Messungen bei geöffnetem Gehäuse unumgänglich, so muß aus Sicherheitsgründen ein Trenntrafo zwischengeschaltet werden, oder, wie bereits erwähnt, die Spannung über ein geeignetes Netzteil, (das den Sicherheitsbestimmungen entspricht) zugeführt werden.
- Alle Verdrahtungsarbeiten dürfen nur im spannungslosen Zustand ausgeführt werden.

Produktbeschreibung

Mit diesem Wechselblinker können Glühlampen bis max. 18 W betrieben werden. Die Blinkfrequenz ist mit einem Trimpoti stufenlos einstellbar, dadurch für viele Anwendungsfälle geeignet, z.B. Blinklichter im Modellbaubereich auf Schiffs- und Flug-

modellen, Gefahrenhinweise u.ä. Die Lieferung erfolgt ohne Glühlampen.

Dieser Artikel wurde nach dem EMVG (EG-Richtlinie 89/336/EWG/ Elektromagnetische Verträglichkeit) geprüft, und es wurde das entsprechende CE-Prüfzeichen zugeteilt.

Eine jede Änderung der Schaltung bzw. Verwendung anderer, als angegebener Bauteile, läßt diese Zulassung erlöschen!

Schaltungsbeschreibung

Bei einer astabilen Kippschaltung, auch Multivibrator genannt, sind beide Spannungsteiler zwischen Basis und Kollektor durch RC-Glieder (R1, C3 / R5, C2) ersetzt. Ist nun z.B. T2 gesperrt und der Transistor T3 leitend, so kann sich der Kondensator C2 über den Widerstand R4 (P1) und die Emitter-/Kollektorstrecke des Transistors T3 entladen.

Nach einer bestimmten Zeit, die auch bei dieser Schaltung durch die Zeitkonstante $t = R \cdot C$ bestimmt wird, ist der Kondensator soweit entladen, daß die Basis des Transistors T2 wieder positive Spannung erhält und somit leitend wird. Über den Widerstand R2 wird gleichzeitig negative Spannung an die Basis von T1 gelegt, dieser ist somit leitend und die angeschlossene Glühlampe leuchtet.

Nun entlädt sich der Kondensator C3 über den Widerstand R1, wodurch das an der Basis des Transistors T3 wirkende negative Potential abnimmt. Nach einer bestimmten Zeit, bestimmt durch die Zeitkonstante, erhält der Transistor T3 wieder soviel positive Basisspannung, daß er leitend wird. Somit gelangt wieder negative Spannung über den Widerstand R6 an die Basis von T4, womit auch dieser leitend wird, und die angeschlossene Glühlampe leuchtet.

C1 und C4 verhindern, daß bei Schaltungen durch überlagerte Störungen, die durch die Motoren o.ä. verursacht werden, die Spannungsversorgung aus dem Takt gerät. Die Schaltung kehrt wieder in den ursprünglichen Zustand zurück, daß Spiel beginnt wieder von vorne. Die Lade-/Entlade-Zeit und somit die Blinkfrequenz ist abhängig von der Schleiferstellung des Trimpotentiometers P1.

Technische Daten

Betriebsspannung : 4,5 - 12 V= (je nach Glühlampenspannung)

Belastbarkeit . . . : max. 2 x 1,5 A/2 x 18 W

Abmessungen . . : 45 x 53 mm

Achtung!

Bevor Sie mit dem Nachbau beginnen, lesen Sie diese Bauanleitung erst einmal bis zum Ende in Ruhe durch, bevor Sie den Bausatz oder das Gerät in Betrieb nehmen (besonders den Abschnitt über die Fehlermöglichkeiten und deren Beseitigung!) und natürlich die Sicherheitshinweise. Sie wissen dann, worauf es ankommt und was Sie beachten müssen und vermeiden dadurch von vornherein Fehler, die manchmal nur mit viel Aufwand wieder zu beheben sind!

Führen Sie die Lötungen und Verdrahtungen absolut sauber und gewissenhaft aus, verwenden Sie kein säurehaltiges Lötzinn, Lötfett o. ä. Vergewissern Sie sich, daß keine kalte Lötstelle vorhanden ist. Denn eine unsaubere Lötung oder schlechte Lötstelle, ein Wackelkontakt oder schlechter Aufbau bedeuten eine aufwendige und zeitraubende Fehlersuche und unter Umständen eine Zerstörung von Bauelementen, was oft eine Kettenreaktion nach sich zieht und der komplette Bausatz zerstört wird.

Beachten Sie auch, daß Bausätze, die mit säurehaltigem Lötzinn, Lötfett o. ä. gelötet wurden, von uns nicht repariert werden. Beim Nachbau elektronischer Schaltungen werden Grundkenntnisse über die Behandlung der Bauteile, Löten und der Umgang mit elektronischen bzw. elektrischen Bauteilen vorausgesetzt.

Allgemeiner Hinweis zum Aufbau einer Schaltung

Die Möglichkeit, daß nach dem Zusammenbau etwas nicht funktioniert, läßt sich durch einen gewissenhaften und sauberen Aufbau drastisch verringern. Kontrollieren Sie jeden Schritt, jede Lötstelle zweimal, bevor Sie weitergehen! Halten Sie sich an die Bauanleitung! Machen Sie den dort beschriebenen Schritt nicht anders und überspringen Sie nichts! Haken Sie jeden Schritt doppelt ab: einmal fürs Bauen, einmal fürs Prüfen.

Nehmen Sie sich auf jeden Fall Zeit: Basteln ist keine Akkordarbeit, denn die hier aufgewendete Zeit ist um das dreifache geringer als jene bei der Fehlersuche.

Eine häufige Ursache für eine Nichtfunktion ist ein Bestückungsfehler, z. B. verkehrt eingesetzte Bauteile wie ICs, Dioden und Elkos. Beachten Sie auch unbedingt die Farbringe der Widerstände, da manche leicht verwechselbare Farbringe haben.

Achten Sie auch auf die Kondensator-Werte z. B. $n\ 10 = 100\ \text{pF}$ (nicht $10\ \text{nF}$). Dagegen hilft doppeltes und dreifaches Prüfen. Achten Sie auch darauf, daß alle IC-Beinchen wirklich in der Fassung stecken. Es passiert sehr leicht, daß sich eines beim Einstecken umbiegt. Ein kleiner Druck, und das IC muß fast von selbst in die Fassung springen. Tut es das nicht, ist sehr wahrscheinlich ein Beinchen verbogen.

Stimmt hier alles, dann ist als nächstes eventuell die Schuld bei einer kalten Lötstelle zu suchen. Diese unangenehmen Begleiter

des Bastlerlebens treten dann auf, wenn entweder die Lötstelle nicht richtig erwärmt wurde, so daß das Zinn mit den Leitungen keinen richtigen Kontakt hat, oder wenn man beim Abkühlen die Verbindung gerade im Moment des Erstarrens bewegt hat. Derartige Fehler erkennt man meistens am matten Aussehen der Oberfläche der Lötstelle. Einzige Abhilfe ist, die Lötstelle nochmals nachzulöten.

Bei 90 % der reklamierten Bausätze handelt es sich um Lötfehler, kalte Lötstellen, falsches Lötzinn usw.. So manches zurückgesandte "Meisterstück" zeugte von nicht fachgerechtem Löten.

Verwenden Sie deshalb beim Löten nur Elektronik-Lötzinn mit der Bezeichnung "SN 60 Pb" (60 % Zinn und 40 % Blei). Dieses Lötzinn hat eine Kolophoniumseele, welche als Flußmittel dient, um die Lötstelle während des Lötens vor dem Oxydieren zu schützen. Andere Flußmittel wie Lötfett, Lötpaste oder Löt-wasser dürfen auf keinen Fall verwendet werden, da sie säurehaltig sind. Diese Mittel können die Leiterplatte und Elektronik-Bauteile zerstören, außerdem leiten sie den Strom und verursachen dadurch Kriechströme und Kurzschlüsse.

Ist bis hierher alles in Ordnung und läuft die Sache trotzdem noch nicht, dann ist wahrscheinlich ein Bauelement defekt. Wenn Sie Elektronik-Anfänger sind, ist es in diesem Fall das Beste, Sie ziehen einen Bekannten zu Rate, der in Elektronik ein bißchen versiert ist und eventuell nötige Meßgeräte besitzt.

Sollten Sie diese Möglichkeit nicht haben, so schicken Sie den Bausatz bei Nichtfunktion gut verpackt und mit einer genauen Fehlerbeschreibung, sowie der zugehörigen Bauanleitung an unsere Service-Abteilung ein (nur eine exakte Fehlerangabe ermöglicht eine einwandfreie Reparatur!). Eine genaue Fehlerbeschreibung ist wichtig, da der Fehler ja auch bei Ihrem Netzgerät oder Ihrer Außenbeschaltung sein kann.

Hinweis

Dieser Bausatz wurde, bevor er in Produktion ging, viele Male als Prototyp aufgebaut und getestet. Erst wenn eine optimale Qualität hinsichtlich Funktion und Betriebssicherheit erreicht ist, wird er für die Serie freigegeben.

Um eine gewisse Funktionssicherheit beim Bau der Anlage zu erreichen, wurde der gesamte Aufbau in 2 Baustufen aufgegliedert:

1. Baustufe I : Montage der Bauelemente auf der Platine

2. Baustufe II: Funktionstest

Achten Sie beim Einlöten der Bauelemente darauf, daß diese (falls nicht Gegenteiliges vermerkt) ohne Abstand zur Platine eingelötet werden. Alle überstehenden Anschlußdrähte werden direkt über der Lötstelle abgeschnitten.

Da es sich bei diesem Bausatz teilweise um sehr kleine, bzw. eng beieinanderliegende Lötunkte handelt (Lötbrückengefahr), darf hier nur mit einem Lötkolben mit kleiner Lötspitze gelötet werden. Führen Sie die Lötvorgänge und den Aufbau sorgfältig aus.

Lötanleitung

Wenn Sie im Löten noch nicht so geübt sind, lesen Sie bitte zuerst diese Lötanleitung, bevor Sie zum Lötkolben greifen. Denn Löten will gelernt sein.

1. Verwenden Sie beim Löten von elektronischen Schaltungen grundsätzlich nie Lötwasser oder Löt fett. Diese enthalten eine Säure, die Bauteile und Leiterbahnen zerstört.
2. Als Lötmaterial darf nur Elektronikzinn SN 60 Pb (d. h. 60 % Zinn, 40 % Blei) mit einer Kolophoniumseele verwendet werden, die zugleich als Flußmittel dient.

3. Verwenden Sie einen kleinen Lötkolben mit max. 30 Watt Heizleistung. Die Lötspitze sollte zunderfrei sein, damit die Wärme gut abgeleitet werden kann. Das heißt: Die Wärme vom Lötkolben muß gut an die zu lötende Stelle geleitet werden.
4. Die Lötung selbst soll zügig vorgenommen werden, denn durch zu langes Löten werden Bauteile zerstört. Ebenso führt es zum Ablösen der Lötungen oder Kupferbahnen.
5. Zum Löten wird die gut verzinnte Lötspitze so auf die Lötstelle gehalten, daß zugleich Bauteildraht und Leiterbahn berührt werden. Gleichzeitig wird (nicht zuviel) Lötzinn zugeführt, das mit aufgeheizt wird. Sobald das Lötzinn zu fließen beginnt, nehmen Sie es von der Lötstelle fort. Dann warten Sie noch einen Augenblick, bis das zurückgebliebene Lot gut verlaufen ist und nehmen dann den Lötkolben von der Lötstelle ab.
6. Achten Sie darauf, daß das soeben gelötete Bauteil, nachdem Sie den Kolben abgenommen haben, ca. 5 Sek. nicht bewegt wird. Zurück bleibt dann eine silbrig glänzende, einwandfreie Lötstelle.
7. Voraussetzung für eine einwandfreie Lötstelle und gutes Löten ist eine saubere, nicht oxydierte Lötspitze. Denn mit einer schmutzigen Lötspitze ist es absolut unmöglich, sauber zu löten. Nehmen Sie daher nach jedem Löten überflüssiges Lötzinn und Schmutz mit einem feuchten Schwamm oder einem Silikon-Abstreifer ab.
8. Nach dem Löten werden die Anschlußdrähte direkt über der Lötstelle mit einem Seitenschneider abgeschnitten.
9. Beim Einlöten von Halbleitern, LEDs und ICs ist besonders darauf zu achten, daß eine Lötzeit von ca. 5 Sek. nicht überschritten wird, da sonst das Bauteil zerstört wird. Ebenso ist bei diesen Bauteilen auf richtige Polung zu achten.

10. Nach dem Bestücken kontrollieren Sie grundsätzlich jede Schaltung noch einmal darauf hin, ob alle Bauteile richtig eingesetzt und gepolt sind. Prüfen Sie auch, ob nicht versehentlich Anschlüsse oder Leiterbahnen mit Zinn überbrückt wurden. Das kann nicht nur zur Fehlfunktion, sondern auch zur Zerstörung von teuren Bauteilen führen.

11. Beachten Sie bitte, daß unsachgemäße Lötstellen, falsche Anschlüsse, Fehlbedienung und Bestückungsfehler außerhalb unseres Einflußbereiches liegen.

1. Baustufe I:

Montage der Bauelemente auf der Platine

1.1 Widerstände

Zuerst werden die Anschlußdrähte der Widerstände entsprechend dem Rastermaß rechtwinklig abgebogen und in die vorgesehenen Bohrungen (lt. Bestückungsplan) gesteckt. Damit die Bauteile beim Umdrehen der Platine nicht herausfallen können, biegen Sie die Anschlußdrähte der Widerstände ca. 45° auseinander, und verlöten diese dann sorgfältig mit den Leiterbahnen auf der Rückseite der Platine. Anschließend werden die überstehenden Drähte abgeschnitten.

Die hier in diesem Bausatz verwendeten Widerstände sind Kohleschicht-Widerstände. Diese haben eine Toleranz von 5% und sind durch einen goldfarbenen „Toleranz-Ring“ gekennzeichnet. Kohleschicht-Widerstände besitzen normalerweise vier Farbringe. Zum Ablesen des Farbcodes wird der Widerstand so gehalten, daß sich der goldfarbene Toleranzring auf der rechten Seite des Widerstandskörpers befindet. Die Farbringe werden dann von links nach rechts abgelesen!

R1 = 1 k	braun,	schwarz,	rot
R2 = 470 R	gelb,	violett,	braun
R3 = 4,7 k	gelb,	violett,	rot
R4 = 4,7 k	gelb,	violett,	rot
R5 = 1 k	braun,	schwarz,	rot
R6 = 470 R	gelb,	violett,	braun



1.2 Kondensatoren

Stecken Sie die Kondensatoren in die entsprechend gekennzeichneten Bohrungen, biegen Sie die Drähte etwas auseinander und verlöten diese sauber mit den Leiterbahnen. Bei den Elektrolyt-Kondensatoren (Elkos) ist auf Polarität zu achten (+ -).

Achtung !

Je nach Fabrikat weisen Elektrolyt-Kondensatoren verschiedene Polaritätskennzeichnungen auf. Einige Hersteller kennzeichnen „+“, andere aber „-“. Maßgeblich ist die Polaritätsangabe, die vom Hersteller auf dem Elko aufgedruckt ist.

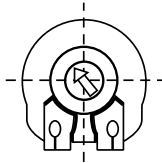
C1 = 1 µF	Elko
C2 = 47 µF	Elko
C3 = 47 µF	Elko
C4 = 1 µF	Elko



1.3 Trimpotentiometer

Löten Sie jetzt das Poti in die Schaltung ein.

P1 = 50 k



1.4 Transistoren

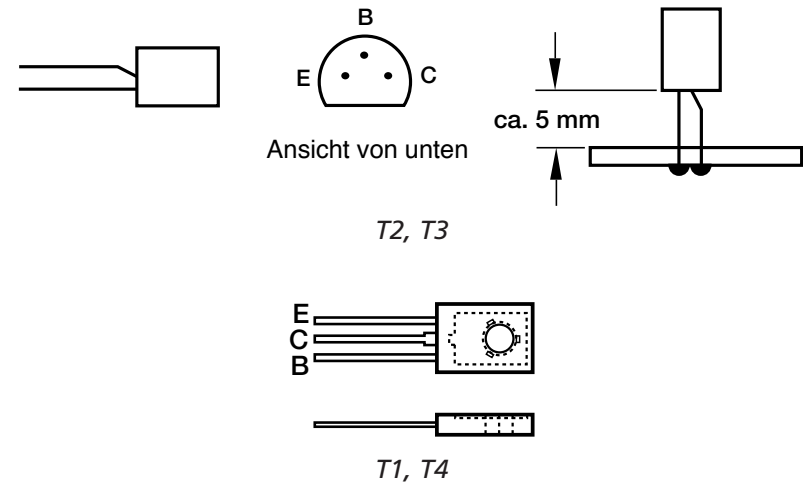
In diesem Arbeitsgang werden die Transistoren dem Bestückungsdruck entsprechend eingesetzt und auf der Leiterbahnseite verlötet.

Beachten Sie dabei die Lage: Die Gehäuse-Umrissse der Transistoren müssen mit denen des Bestückungsdruckes übereinstimmen. Orientieren Sie sich hierbei bei T2 und T3 an der abgeflachten Seite der Transistorgehäuse, bei T1 und T4 an der metallenen Rückseite der Transistoren. Auf dem Bestückungsdruck ist diese Seite durch einen Doppelstrich dargestellt. Die Anschlußbeine dürfen sich auf keinen Fall kreuzen, außerdem sollten die Bauteile mit ca. 5 mm Abstand zur Platine eingelötet werden.

Achten Sie auf kurze Lötzeit, damit die Transistoren nicht durch Überhitzung zerstört werden.

T1 = BD 434 oder BD 436
T2 = BC 547, 548, 549 A, B oder C
T3 = BC 547, 548, 549 A, B oder C
T4 = BD 434 oder BD 436

Darlington-Transistor
Kleinleistungs-Transistor
Kleinleistungs-Transistor
Darlington-Transistor

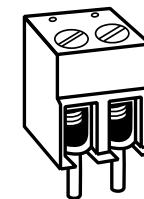


1.5 Anschlußklemmen

Nun stecken Sie die Schraubklemmen in die entsprechenden Positionen auf der Platine und verlöten die Anschlußstifte sauber auf der Leiterbahnseite.

Bedingt durch die größere Massefläche von Leiterbahn und Anschlußklemme, muß hier die Lötstelle etwas länger als sonst aufgeheizt werden, bis das Zinn gut fließt und eine saubere Lötstelle bildet.

3 x Anschlußklemme 2-polig



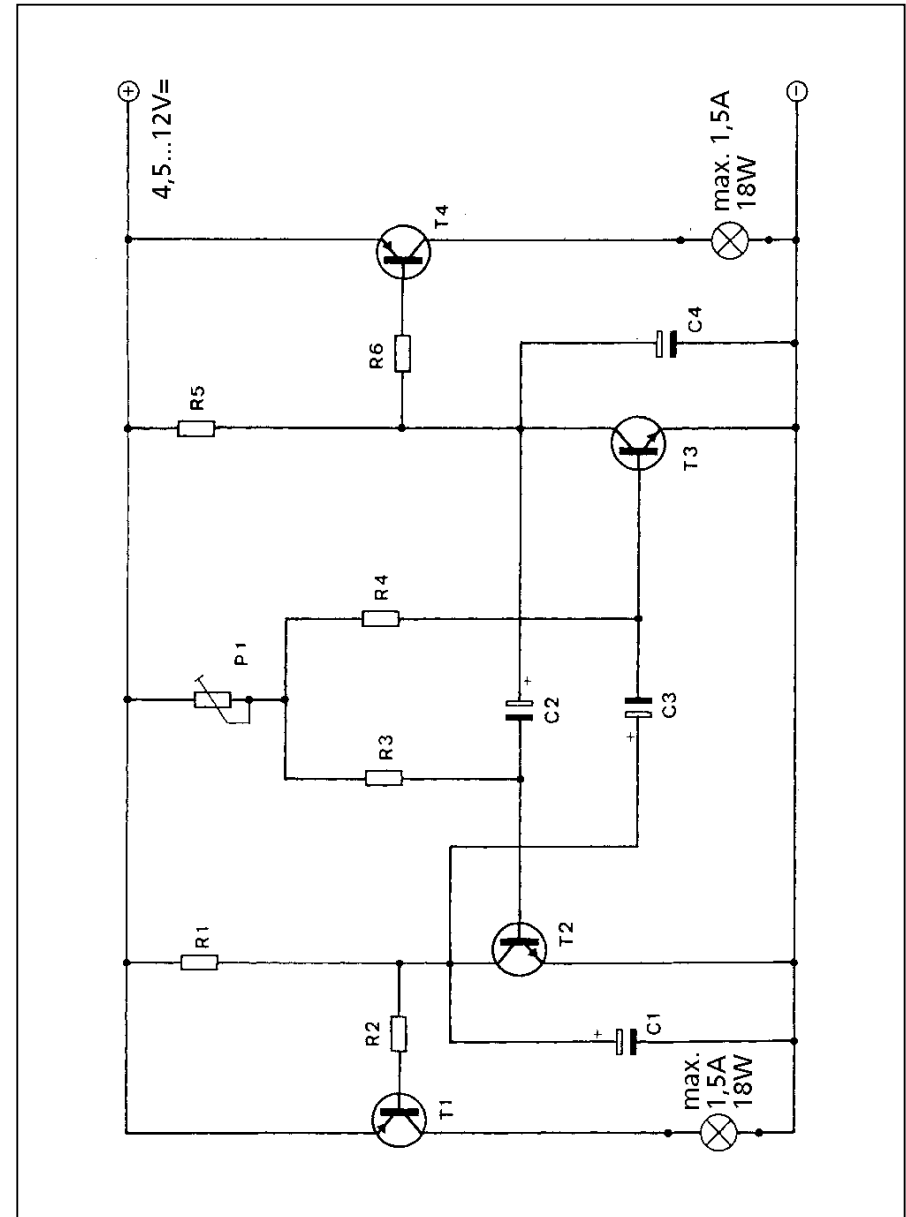
1.6 Abschließende Kontrolle

Kontrollieren Sie nochmal vor Inbetriebnahme der Schaltung, ob alle Bauteile richtig eingesetzt und gepolt sind. Sehen Sie auf der Lötseite (Leiterbahnseite) nach, ob durch Lötzinnreste Leiterbahnen überbrückt wurden, da dies zu Kurzschlüssen und zur Zerstörung von Bauteilen führen kann.

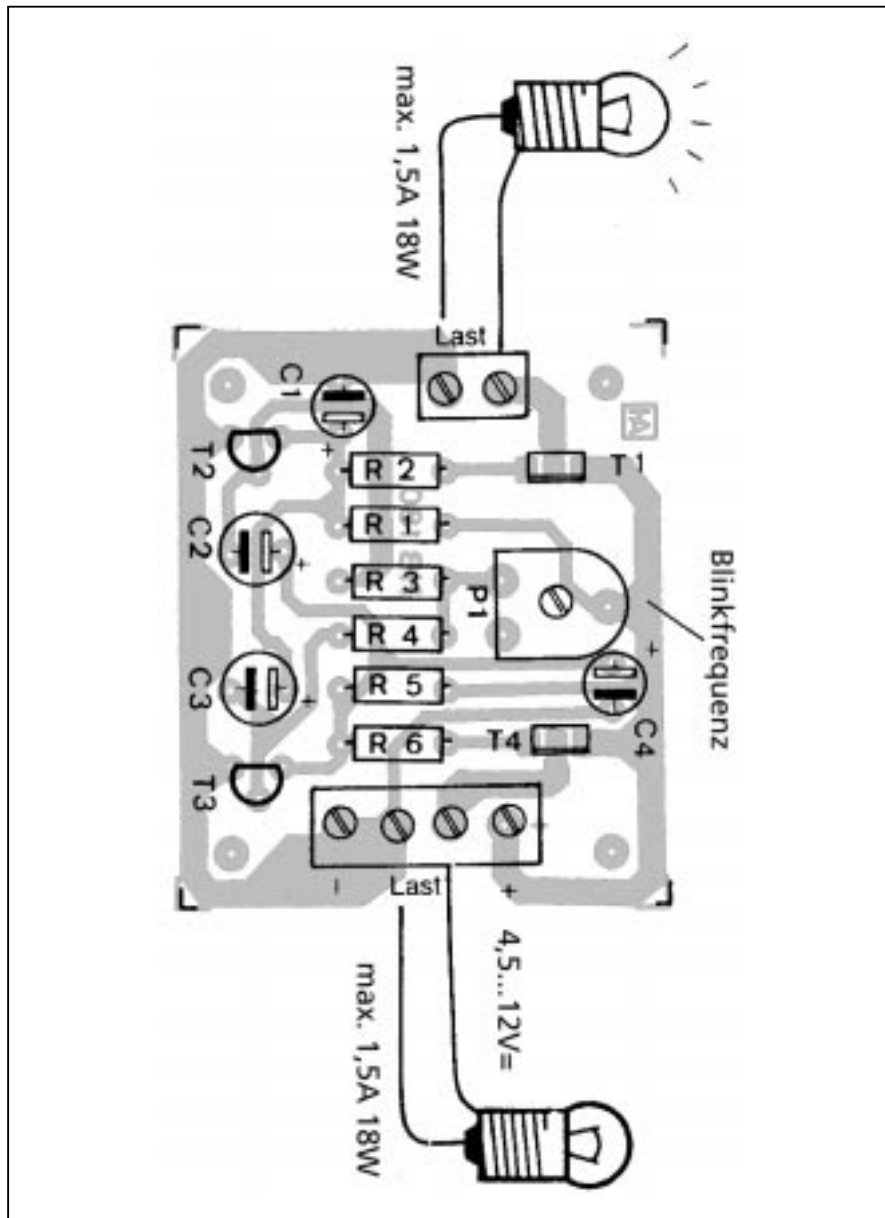
Ferner ist zu kontrollieren, ob abgeschnittene Drahtenden auf oder unter der Platine liegen, da dies ebenfalls zu Kurzschlüssen führen kann.

Die meisten zur Reklamation eingesandten Bausätze sind auf schlechte Lötung (kalte Lötstellen, Lötbrücken, falsches oder ungeeignetes Lötzinn usw.) zurückzuführen.

Schaltplan



Bestückungsplan



2. Baustufe II:

Anschluß/Inbetriebnahme

2.1 Nachdem die Platine bestückt und auf eventuelle Fehler (schlechte Lötstellen, Zinnbrücken) untersucht wurde, kann ein erster Funktionstest durchgeführt werden.

Beachten Sie, daß dieser Bausatz nur mit gesiebter Gleichspannung aus einem Netzgerät oder mit einer Batterie/Akku versorgt werden darf. Diese Spannungsquelle muß auch den nötigen Strom liefern können.

Autoladegeräte oder Spielzeugeisenbahntrafos sind hierbei als Spannungsquelle nicht geeignet und führen zur Beschädigung von Bauteilen bzw. zur Nichtfunktion der Baugruppe.

Lebensgefahr!

Verwenden Sie ein Netzgerät als Spannungsquelle, so muß dies unbedingt den VDE-Vorschriften entsprechen!

2.2 Drehen Sie nun mit einem kleinen Schraubendreher den Schleifer des Trimpotis in etwa Mittelstellung.

2.3 An die mit „Last“ bezeichneten Klemmen wird nun je 1 Glühlampe unter Beachtung von **2.4** angeschlossen.

2.4 Schließen Sie an die mit „+“ und „-“ bezeichneten Klemmen die Betriebsspannung (Gleichspannung), die zwischen 4,5- 12V betragen kann, polungsrichtig an.

Beachten Sie dabei unbedingt die Polarität, da sonst Bauelemente zerstört werden.

Die Betriebsspannung ist abhängig von der Glühlampenspannung und kann etwa 1 bis 2 V über der Glühlampenspannung liegen.

- 2.5** Nachdem die Betriebsspannung angeschlossen wurde, müssen die beiden Glühlampen abwechselnd blinken.
- 2.6** Ist bis hierher alles in Ordnung, so überspringen Sie die nachfolgende Fehler-Checkliste.
- 2.7** Sollten die Glühlampen wider Erwarten nicht blinken, ständig leuchten oder sonst eine Fehlfunktion zu erkennen sein, so schalten Sie sofort die Betriebsspannung ab und prüfen die komplette Platine noch einmal nach folgender Checkliste.

Checkliste zur Fehlersuche

Haken Sie jeden Prüfungsschritt ab!

- Bevor Sie mit der Überprüfung der Schaltung beginnen, trennen Sie diese unbedingt von der Betriebsspannung!
- Ist die Betriebsspannung richtig gepolt?
- Liegt die Betriebsspannung bei eingeschaltetem Gerät noch zwischen 4,5 und 12 Volt (je nach Glühlampen-Spannung)?
- Ist eventuell eine Glühlampe defekt?
- Betriebsspannung wieder ausschalten.
- Sind die Widerstände wertmäßig richtig eingelötet? Überprüfen Sie die Werte noch einmal nach **1.1** der Bauanleitung.
- Sind die Elektrolyt-Kondensatoren richtig gepolt? Vergleichen Sie die auf den Elkos aufgedruckte Polaritätsangabe noch einmal mit dem auf der Platine aufgebrachten

Bestückungsaufdruck bzw. mit dem Bestückungsplan in der Bauanleitung. Beachten Sie, daß je nach Fabrikat der Elkos „+“ oder „-“ auf den Bauteilen gekennzeichnet sein kann!

- Sind die Transistoren richtig herum eingelötet? Überkreuzen sich ihre Anschlußbeinchen?
Stimmt der Bestückungsaufdruck mit den Umrissen der Transistoren überein?
Metallrückseite von T1 muß zum Trimpoti P1 zeigen.
Metallrückseite von T4 muß zur 4-poligen Anschlußklemme zeigen.
- Befindet sich eine Lötbrücke oder ein Kurzschluß auf der Lötseite?
Vergleichen Sie Leiterbahnverbindungen, die eventuell wie eine ungewollte Lötbrücke aussehen, mit dem Leiterbahnbild (Raster) des Bestückungsaufdrucks und dem Schaltplan in der Anleitung, bevor Sie eine Leiterbahnverbindung (vermeintliche Lötbrücke) unterbrechen!
Um Leiterbahnverbindungen oder -unterbrechungen leichter feststellen zu können, halten Sie die gelötete Printplatte gegen das Licht und suchen von der Lötseite her nach diesen unangenehmen Begleiterscheinungen.
- Ist eine kalte Lötstelle vorhanden?
Prüfen Sie bitte jede Lötstelle gründlich! Prüfen Sie mit einer Pinzette, ob Bauteile wackeln! Kommt Ihnen eine Lötstelle verdächtig vor, dann löten Sie diese sicherheitshalber noch einmal nach!
- Prüfen Sie auch, ob jeder Lötspunkt gelötet ist; oft kommt es vor, daß Lötstellen beim Löten übersehen werden.
- Denken Sie auch daran, daß eine mit Lötlwasser, Lötfett oder ähnlichen Flußmitteln oder mit ungeeignetem Lötlzinn gelötete Platine nicht funktionieren kann. Diese Mittel sind lei-

tend und verursachen dadurch Kriechströme und Kurzschlüsse.

Desweiteren erlischt bei Bausätzen, die mit säurehaltigem Lötzinn, mit Löt fett oder ähnlichen Flußmitteln gelötet wurden, die Garantie bzw. diese Bausätze werden von uns nicht repariert oder ersetzt.

- 2.8** Sind diese Punkte überprüft und eventuelle Fehler korrigiert worden, so schließen Sie die Platine nach **2.3** wieder an. Ist durch einen eventuell vorhandenen Fehler kein Bauteil in Mitleidenschaft gezogen worden, muß die Schaltung nun funktionieren.

Die vorliegende Schaltung kann nun nach erfolgtem Funktionstest und Einbau in ein entsprechendes Modell o.ä. für den vorgesehenen Zweck in Betrieb genommen werden.

Störung

Ist anzunehmen, daß ein gefahrloser Betrieb nicht mehr möglich ist, so ist das Gerät außer Betrieb zu setzen und gegen unbeabsichtigten Betrieb zu sichern.

Das trifft zu:

- wenn das Gerät sichtbare Beschädigungen aufweist
- wenn das Gerät nicht mehr funktionsfähig ist
- wenn Teile des Gerätes lose oder locker sind
- wenn die Verbindungsleitungen sichtbare Schäden aufweisen.

Garantie

Auf dieses Gerät gewähren wir 1 Jahr Garantie. Die Garantie umfaßt die kostenlose Behebung der Mängel, die nachweisbar auf die Verwendung nicht einwandfreien Materials oder Fabrika-

tionsfehler zurückzuführen sind.

Da wir keinen Einfluß auf den richtigen und sachgemäßen Aufbau haben, können wir aus verständlichen Gründen bei Bausätzen nur die Gewähr der Vollständigkeit und einwandfreien Beschaffenheit der Bauteile übernehmen.

Garantiert wird eine den Kennwerten entsprechende Funktion der Bauelemente im uneingebautem Zustand und die Einhaltung der technischen Daten der Schaltung bei entsprechend der Lötvorschrift, fachgerechter Verarbeitung und vorgeschriebener Inbetriebnahme und Betriebsweise.

Weitergehende Ansprüche sind ausgeschlossen.

Wir übernehmen weder eine Gewähr noch irgendwelche Haftung für Schäden oder Folgeschäden im Zusammenhang mit diesem Produkt. Wir behalten uns eine Reparatur, Nachbesserung, Ersatzteillieferung oder Rückerstattung des Kaufpreises vor.

Bei folgenden Kriterien erfolgt keine Reparatur bzw. es erlischt der Garantieanspruch:

- wenn zum Löten säurehaltiges Lötzinn, Löt fett oder säurehaltiges Flußmittel u. ä. verwendet wurde,
- wenn der Bausatz unsachgemäß gelötet und aufgebaut wurde.

Das gleiche gilt auch

- bei Veränderung und Reparaturversuchen am Gerät
- bei eigenmächtiger Abänderung der Schaltung
- bei der Konstruktion nicht vorgesehene, unsachgemäße Auslagerung von Bauteilen, Freiverdrahtung von Bauteilen wie Schalter, Potis, Buchsen usw.
- Verwendung anderer, nicht original zum Bausatz gehörender Bauteile

- bei Zerstörung von Leiterbahnen oder Lötaugen
- bei falscher Bestückung und den sich daraus ergebenden Folgeschäden
- Überlastung der Baugruppe
- bei Schäden durch Eingriffe fremder Personen
- bei Schäden durch Nichtbeachtung der Bedienungsanleitung und des Anschlußplanes
- bei Anschluß an eine falsche Spannung oder Stromart
- bei Falschpolung der Baugruppe
- bei Fehlbedienung oder Schäden durch fahrlässige Behandlung oder Mißbrauch
- bei Defekten, die durch überbrückte Sicherungen oder durch Einsatz falscher Sicherungen entstehen

In all diesen Fällen erfolgt die Rücksendung des Bausatzes zu Ihren Lasten.