

Grundleiste - MSTB 2,5 HC/ 2-GF-5,08 - 1924088

Bitte beachten Sie, dass die hier angegebenen Daten dem Online-Katalog entnommen sind. Die vollständigen Informationen und Daten entnehmen Sie bitte der Anwenderdokumentation. Es gelten die Allgemeinen Nutzungsbedingungen für Internet-Downloads. (<http://download.phoenixcontact.de>)



Grundgehäuse, Nennstrom: 16 A, Bemessungsspannung (III/2): 320 V, Polzahl: 2, Rastermaß: 5,08 mm, Farbe: grün, Kontaktoberfläche: Zinn, Montage: Löten

Abbildung zeigt eine 10-polige Variante des Artikels

Produkteigenschaften

- 16-A (HC)-Grundgehäuse in horizontaler und vertikaler (MSTBV) Ausführung
- Seitlicher HC-Aufdruck („High Current“)
- Kodierreiter (CR) als Fehlsteckschutz
- Seitliche Fehlsteckung durch Abschlusswände ausgeschlossen
- Rüttelsichere Verbindung durch Gewindeflansch (-GF)

Kaufmännische Daten

| | |
|---------------------------|---------------|
| Verpackungseinheit | 50 |
| GTIN | 4017918600051 |

Technische Daten

Maße

| | |
|----------------------------|----------|
| Länge | 12 mm |
| Rastermaß | 5,08 mm |
| Maß a | 10,16 mm |
| Stiftabmessungen | 1 x 1 mm |
| Stiftabstand | 5,00 mm |
| Bohrlochdurchmesser | 1,4 mm |

Allgemein

| | |
|---------------------------------------|-------------------|
| Artikelfamilie | MSTB 2,5 HC/...GF |
| Isolierstoffgruppe | I |
| Bemessungsstoßspannung (III/3) | 4 kV |
| Bemessungsstoßspannung (III/2) | 4 kV |
| Bemessungsstoßspannung (II/2) | 4 kV |
| Bemessungsspannung (III/3) | 250 V |
| Bemessungsspannung (III/2) | 320 V |
| Bemessungsspannung (II/2) | 400 V |
| Anschluss gemäß Norm | EN-VDE |

Grundleiste - MSTB 2,5 HC/ 2-GF-5,08 - 1924088

Technische Daten

Allgemein

| | |
|---------------------------------------|----------------------------|
| Nennstrom I_N | 16 A (siehe Deratingkurve) |
| Belastungsstrom maximal | 16 A |
| Isolierstoff | PA |
| Brennbarkeitsklasse nach UL 94 | V0 |
| Farbe | grün |
| Polzahl | 2 |

Klassifikationen

eCl@ss

| | |
|-------------------|----------|
| eCl@ss 4.0 | 272607xx |
| eCl@ss 4.1 | 27260701 |
| eCl@ss 5.0 | 27260701 |
| eCl@ss 5.1 | 27260701 |
| eCl@ss 6.0 | 27260704 |
| eCl@ss 7.0 | 27440402 |
| eCl@ss 8.0 | 27440402 |

ETIM

| | |
|-----------------|----------|
| ETIM 3.0 | EC001121 |
| ETIM 4.0 | EC002637 |
| ETIM 5.0 | EC002637 |


UNSPSC

| | |
|----------------------|----------|
| UNSPSC 6.01 | 30211810 |
| UNSPSC 7.0901 | 39121409 |
| UNSPSC 11 | 39121409 |
| UNSPSC 12.01 | 39121409 |
| UNSPSC 13.2 | 39121409 |

Approbationen

UL Recognized / VDE Gutachten mit Fertigungsüberwachung / cUL Recognized / GOST / IECCE CB Scheme / GOST / CCA / cULus Recognized /

Approbationsdetails

| | | |
|--|----------|----------|
| UL Recognized  | | |
| Usegroups | B | D |
| Nennspannung UN | 300 V | 300 V |
| Nennstrom IN | 16 A | 10 A |

Grundleiste - MSTB 2,5 HC/ 2-GF-5,08 - 1924088

Approbationen

| Usegroups | B | D |
|----------------------------|---|---|
| mm ² /AWG/kcmil | | |

VDE Gutachten mit Fertigungsüberwachung

| | |
|----------------------------|-------|
| Nennspannung UN | 250 V |
| Nennstrom IN | 16 A |
| mm ² /AWG/kcmil | |

cUL Recognized

| Usegroups | B | D |
|----------------------------|-------|-------|
| Nennspannung UN | 300 V | 300 V |
| Nennstrom IN | 16 A | 10 A |
| mm ² /AWG/kcmil | | |

GOST

IECEE CB Scheme

| | |
|----------------------------|-------|
| Nennspannung UN | 250 V |
| Nennstrom IN | 16 A |
| mm ² /AWG/kcmil | |

CCA

| | |
|----------------------------|-------|
| Nennspannung UN | 250 V |
| Nennstrom IN | 16 A |
| mm ² /AWG/kcmil | |

cULus Recognized

Grundleiste - MSTB 2,5 HC/ 2-GF-5,08 - 1924088

Zubehör

Blindstopfen

MSTB-BL - 1755477



Klemmenmarker beschriftet

SK 5,08/3,8:FORTL.ZAHLEN - 0804293



Kodierelement

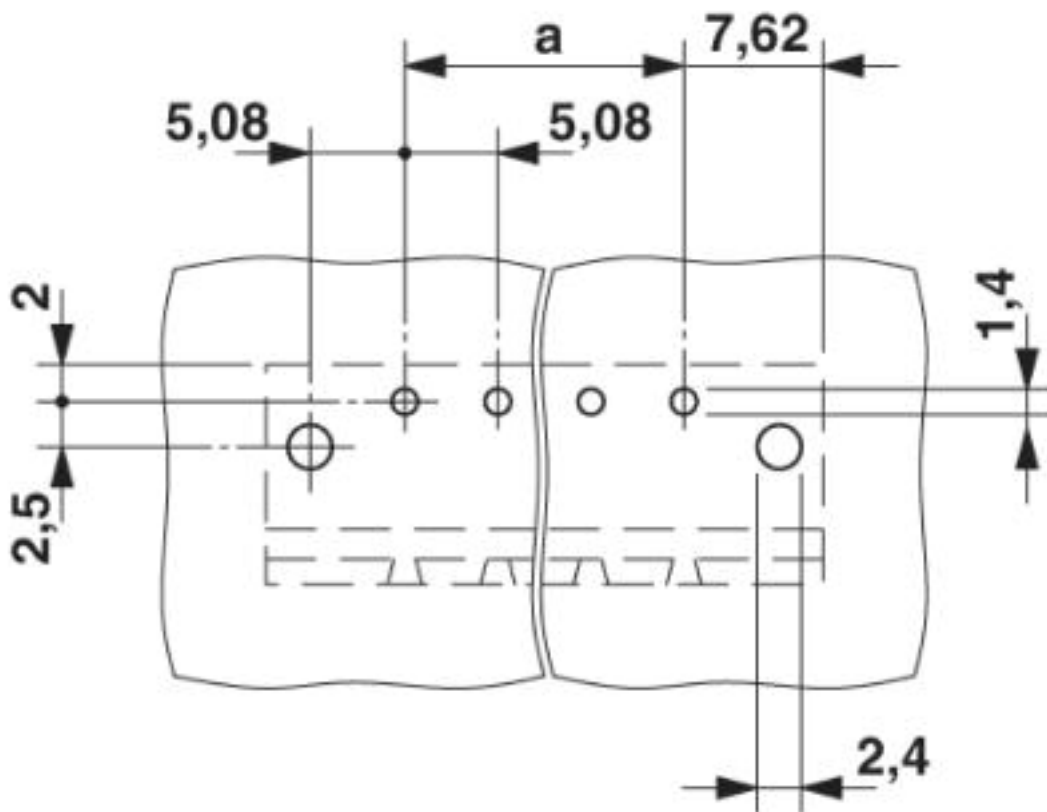
CR-MSTB - 1734401



Zeichnungen

Grundleiste - MSTB 2,5 HC/ 2-GF-5,08 - 1924088

Bohrplan



Maßzeichnung

