

**MH  
KTB MH 221513 S4E4**

**Weidmüller Interface GmbH & Co. KG**  
Klingenbergstraße 16  
D-32758 Detmold  
Germany  
Fon: +49 5231 14-0  
Fax: +49 5231 14-292083  
www.weidmueller.com

**Edelstahlgehäuse für den Einsatz in  
explosionsgefährdeten Bereichen**

Die Klippon® TB Gehäuserreihe bietet hervorragende Leistungsmerkmale, selbst bei den schwierigsten Umgebungsbedingungen und entsprechen den steigenden Anforderungen von explosionsgefährdeten Bereichen, die speziell in der Prozessindustrie und in der Energiegewinnung zu finden sind.

Die neue Klippon® TB MH Gehäuserreihe bietet weitere Verbesserungen einer bereits erfolgreichen und marktführenden Produktreihe.

Die Klippon® TB MH Gehäuserreihe bietet Ihnen die folgenden Vorteile:

- Erhältlich in 12 Größen und 3 Standardtiefen
- Ausgestattet mit bis zu 4 Flanschplatten
- Kompressionsschutz der Dichtung
- Vollständig abnehmbare Vorhängeschlossvorrichtung
- Deckelverschluss außerhalb des Dichtungsbereichs
- Verbesserte Temperaturperformance
- IP Schutz von IP66/IP67
- Vollständig abnehmbarer Deckel ohne Werkzeug
- Erdungsbolzen im Gehäusedeckel und -unterteil
- Angeschweißte Montagefüße
- Internationale Zulassungen

**Allgemeine Bestelldaten**

Best.-Nr.	<a href="#">1194590000</a>
Typ	KTB MH 221513 S4E4
Ausführung	Gehäuse, Edelstahlgehäuse, Edelstahl 1.4404 (316 L), 229 mm, 133 mm, 152 mm
GTIN (EAN)	4032248977192
VPE	1 Stück

## MH KTB MH 221513 S4E4

**Weidmüller Interface GmbH & Co. KG**  
 Klingenbergstraße 16  
 D-32758 Detmold  
 Germany  
 Fon: +49 5231 14-0  
 Fax: +49 5231 14-292083  
 www.weidmueller.com

## Technische Daten

### Abmessungen und Gewichte

Länge	133 mm	Breite	152 mm
Höhe	229 mm	Tiefe	133 mm
Befestigungsmaß Breite	208 mm	Befestigungsmaß Höhe	152 mm
Nettogewicht	4.060 g		

### Allgemeine Angaben

Drehmoment Deckelschrauben	2,5 Nm	Einbauhinweis	Tragschiene / Montageplatte
Einsatzgebiete	Explosionsgefährdete Bereiche, Prozessindustrie, Öl- und Gasindustrie, Chemische Industrie, Offshore, Onshore	Flanschplatten	unten, oben, links, rechts
Materialstärke	1,5 mm	Materialstärke Deckel	1,5 mm
Materialstärke Flansch	3 mm	Materialstärke Gehäuse	1,5 mm
Maße über alles	251 x 233 x 148	Position PE Bolzen	Seite C
Schlüsselweite 1	10 mm	Zugangsöffnung Breite	93 mm
Zugangsöffnung Höhe	176 mm	max. Zuladung	14 kg
Öffnungswinkel Deckel	125 °	Werkstoff	Edelstahl 1.4404 (316 L)
Dichtungsmaterial	Silikon	Oberfläche	elektropoliert
Betriebstemperatur, min.	-60 °C	Betriebstemperatur, max.	135 °C
Schlagfestigkeit	7 J ATEX-Version, 10 J Standardversion	Schutzart	IP 66, IP 67
Hinweis: Schutzart	Für den Einsatz im Temperaturbereich von über 105°C, wird der IP Schutz auf IP 66 begrenzt.	Gehäusebefestigung	4 angeschweißte Montagefüße mit 11mm Lochgröße (2 schlitz- und 2 kreisförmige Montagefüße)
Deckelbefestigung	4 Scharniere und M6 Sechskantschlitzzschrauben SW10	Einbaubefestigung	4,6 oder 9 Stehbolzen M6 Innengewinde

### Bestückung horizontal

WDU 10 / ZDU 10	1x7	WDU 16 / ZDU 16	1x6
WDU 2,5 / ZDU 2,5 / IDU 2,5	1x15	WDU 4 / ZDU 4	1x13
WDU 6 / ZDU 6	1x9		

### Bestückung vertikal

WDU 2,5 / ZDU 2,5 / IDU 2,5 (2)	1x29
---------------------------------	------

### Erdung Gehäuse

Erdung Gehäuse intern	angeschweißter M6 Edelstahlerdungsbolzen im Gehäuseunterteil und - deckel
-----------------------	--

### Verschraubungen links

M12 (3)	8	M16 (3)	6
M20 (3)	3	M25 (3)	2
M32 (3)	2	M40 (3)	2
M50 (3)	0	M63 (3)	0
M75 (3)	0		

Erstellungs-Datum 14. Februar 2013 20:21:11 MEZ

**Datenblatt**

**MH  
KTB MH 221513 S4E4**

**Weidmüller Interface GmbH & Co. KG**  
Klingenbergstraße 16  
D-32758 Detmold  
Germany  
Fon: +49 5231 14-0  
Fax: +49 5231 14-292083  
www.weidmueller.com

**Technische Daten**

**Verschraubungen oben / unten**

M12	6	M16	5
M20	2	M25	2
M32	1	M40	1
M50	0	M63	0
M75	0		

**Verschraubungen rechts**

M12 (2)	8	M16 (2)	6
M20 (2)	3	M25 (2)	2
M32 (2)	2	M40 (2)	2
M50 (2)	0	M63 (2)	0
M75 (2)	0		

**Klassifikationen**

eClass 6.0	27-14-91-07	eClass 7.0	27-14-91-07
------------	-------------	------------	-------------

**Prüfbescheinigungen**

Zertifikat-Nr. (ATEX)	KEMA10ATEX0050	Zertifikat-Nr. (GERMLLOYD)	11533-10
Zertifikat-Nr. (IECEX)	IECEXKEM10.0015U	Zertifikat-Nr. (MARITREG)	10.04093.250
Zertifikat-Nr. (cULus)	E243298VOL1SEC4		

**Zulassungen**

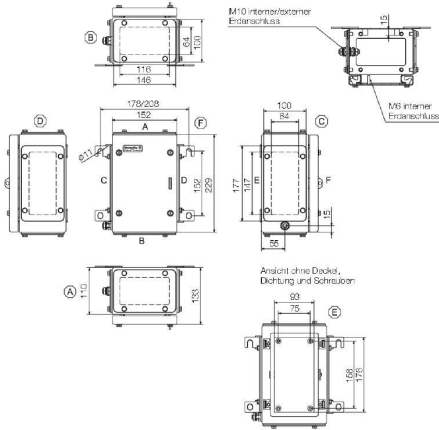
Zulassungen



**MH**  
**KTB MH 221513 S4E4**

**Weidmüller Interface GmbH & Co. KG**  
Klingenbergstraße 16  
D-32758 Detmold  
Germany  
Fon: +49 5231 14-0  
Fax: +49 5231 14-292083  
www.weidmueller.com

Zeichnungen



**MH**  
**KTB MH 221513 S4E4**

**Weidmüller Interface GmbH & Co. KG**  
Klingenbergstraße 16  
D-32758 Detmold  
Germany  
Fon: +49 5231 14-0  
Fax: +49 5231 14-292083  
www.weidmueller.com

## Zubehör

### Erdungsbolzen



#### **Integrieren, Erweitern und Individualisieren - Die passende Ergänzung für jeden Anwendungsfall**

Das durchgängig strukturierte Systemzubehör der neuen Klippon® TB Gehäusereihe ermöglicht eine einfache Anpassung der Gehäuse an die spezifischen Anforderungen der jeweiligen Applikation.

#### **Erdungsbolzen**

Erdungsbolzen zum Austausch als komplettes Bauteil, in zwei Varianten Messing und Edelstahl.

#### Allgemeine Bestelldaten

Best.-Nr.	Typ	Ausführung	GTIN (EAN)	VPE
<a href="#">1192690000</a>	PEBZ M10 KTB S4 SET	Klippon® KTB- Gehäusesysteme, Zubehör, Erdungsbolzen	4032248974658	1 Stück
<a href="#">1192680000</a>	PEBZ M10 KTB BR SET	Klippon® KTB- Gehäusesysteme, Zubehör, Erdungsbolzen	4032248974641	1 Stück

### Flanschplatten aus Edelstahl - 6mm



#### **Integrieren, Erweitern und Individualisieren - Die passende Ergänzung für jeden Anwendungsfall**

Das durchgängig strukturierte Systemzubehör der neuen Klippon® TB Gehäusereihe ermöglicht eine einfache Anpassung der Gehäuse an die spezifischen Anforderungen der jeweiligen Applikation.

#### **Flanschplatten**

Flanschplatten in zwei Stärken zum einfachen Austauschen von vorbestückten Flanschplatten vor Ort.

#### Allgemeine Bestelldaten

Best.-Nr.	Typ	Ausführung	GTIN (EAN)	VPE
<a href="#">1256270000</a>	KTB GP 221513 AB S4 6MM	Klippon® KTB- Gehäusesysteme, Zubehör, Flanschplatte, 146 mm, 100 mm	4050118092592	1 Stück
<a href="#">1256280000</a>	KTB GP 221513 CD S4 6MM	Klippon® KTB- Gehäusesysteme, Zubehör, Flanschplatte, 177 mm, 100 mm	4050118093704	1 Stück

**MH**  
**KTB MH 221513 S4E4**

**Weidmüller Interface GmbH & Co. KG**  
Klingenbergstraße 16  
D-32758 Detmold  
Germany  
Fon: +49 5231 14-0  
Fax: +49 5231 14-292083  
www.weidmueller.com

## Zubehör

### Typenschildhalter



**Integrieren, Erweitern und Individualisieren - Die passende Ergänzung für jeden Anwendungsfall**

Das durchgängig strukturierte Systemzubehör der neuen Klippon® TB Gehäuserreihe ermöglicht eine einfache Anpassung der Gehäuse an die spezifischen Anforderungen der jeweiligen Applikation.

**Typenschildhalter**

Zur gut sichtbaren Anbringung von notwendigen und zusätzlichen Typenschildern sind unterschiedlich ausgeführte Typenschildhalter erhältlich.

### Allgemeine Bestelldaten

Best.-Nr.	Typ	Ausführung	GTIN (EAN)	VPE
<a href="#">1283450000</a>	TPSDHA KTB 130X50 S2 R	Klippon® KTB- Gehäusesysteme, Zubehör, Typenschildhalter	4050118073621	1 Stück
<a href="#">1279320000</a>	TPSDHA KTB 70X70M3 S2 R	Klippon® KTB- Gehäusesysteme, Zubehör, Typenschildhalter	4050118070101	1 Stück
<a href="#">1257640000</a>	TPSDHA KTB 100X25 S2 2R	Klippon® KTB- Gehäusesysteme, Zubehör, Typenschildhalter	4050118070354	1 Stück

### Flanschplatten aus Edelstahl - 3mm



**Integrieren, Erweitern und Individualisieren - Die passende Ergänzung für jeden Anwendungsfall**

Das durchgängig strukturierte Systemzubehör der neuen Klippon® TB Gehäuserreihe ermöglicht eine einfache Anpassung der Gehäuse an die spezifischen Anforderungen der jeweiligen Applikation.

**Flanschplatten**

Flanschplatten in zwei Stärken zum einfachen Austauschen von vorbestückten Flanschplatten vor Ort.

### Allgemeine Bestelldaten

Best.-Nr.	Typ	Ausführung	GTIN (EAN)	VPE
<a href="#">1280900000</a>	KTB GP 221513 CD S4	Klippon® KTB- Gehäusesysteme, Zubehör, Flanschplatte, 177 mm, 100 mm	4050118071757	1 Stück
<a href="#">1280890000</a>	KTB GP 221513 AB S4	Klippon® KTB- Gehäusesysteme, Zubehör, Flanschplatte, 146 mm, 100 mm	4050118071627	1 Stück

**MH**  
**KTB MH 221513 S4E4**

**Weidmüller Interface GmbH & Co. KG**  
Klingenbergstraße 16  
D-32758 Detmold  
Germany  
Fon: +49 5231 14-0  
Fax: +49 5231 14-292083  
www.weidmueller.com

**Zubehör**

**Montagematerial**



**Integrieren, Erweitern und Individualisieren - Die passende Ergänzung für jeden Anwendungsfall**

Das durchgängig strukturierte Systemzubehör der neuen Klippon® TB Gehäuserreihe ermöglicht eine einfache Anpassung der Gehäuse an die spezifischen Anforderungen der jeweiligen Applikation.

**Befestigungsmaterialsets**

Für Typenschildhalter, Dokumentenhalter und Regenhauben sind für einfache und schnelle Montage Befestigungsmaterialsets vorgesehen.

Das **Label Befestigung Set – SD** ist notwendig für die Installation eines Kunststoff (Trafolyte) Identifikations- oder Typenschildes. Dieses Set ermöglicht es, das Identifikations- oder Typenschildes direkt auf den Gehäusedeckel zu montieren. Dieses Label Befestigung Set ist speziell für diesen Einsatz entwickelt worden. Nur mit diesem Befestigung Set kann sichergestellt werden das keine Leckagen im Gehäuse entsteht oder das Schild beschädigt wird.

Das **universal Befestigung Set – TPSD** ist entwickelt worden um eine sichere und schnelle Installation von beispielweise Typenschildhaltern, Regenhauben oder Dokumentenhalter zu ermöglichen. Durch den Einsatz dieses Befestigung Set kann das Risiko von Leckagen verringert oder gar ausgeschlossen werden.

**Allgemeine Bestelldaten**

Best.-Nr.	Typ	Ausführung	GTIN (EAN)	VPE
<a href="#">1285200000</a>	SD FIXING SET	Klippon® KTB- Gehäusesysteme, Zubehör, Befestigungsset	4050118075472	1 Stück
<a href="#">1252190000</a>	TPSD FIXING SET KTB	Klippon® KTB- Gehäusesysteme, Zubehör, Befestigungsset	4050118043969	1 Stück

**Datenblatt**

**MH  
KTB MH 221513 S4E4**

**Weidmüller Interface GmbH & Co. KG**  
Klingenbergstraße 16  
D-32758 Detmold  
Germany  
Fon: +49 5231 14-0  
Fax: +49 5231 14-292083  
www.weidmueller.com

**Zubehör**

**Regenhauben**



**Integrieren, Erweitern und Individualisieren -  
Die passende Ergänzung für jeden Anwendungsfall**

Das durchgängig strukturierte Systemzubehör der neuen Klippon® TB Gehäuserreihe ermöglicht eine einfache Anpassung der Gehäuse an die spezifischen Anforderungen der jeweiligen Applikation.

**Regenhauben**

Die Regenhaube bietet einen perfekten Zusatzschutz für das Gehäuse, wenn das Gehäuse in besonderen klimatischen Zonen eingebaut wird wie z.B. unter starkem Regeneinfluss oder erhöhte Sonneneinstrahlung.

**Allgemeine Bestelldaten**

Best.-Nr.	Typ	Ausführung	GTIN (EAN)	VPE
<a href="#">1281360000</a>	KTB RNHD 221513 R	Klippon® KTB- Gehäusesysteme, Zubehör, Regenhaube	4050118072075	1 Stück