

**MH  
KTB MH 453815 S4E2**

**Weidmüller Interface GmbH & Co. KG**  
Klingenbergstraße 16  
D-32758 Detmold  
Germany  
Fon: +49 5231 14-0  
Fax: +49 5231 14-292083  
www.weidmueller.com

**Edelstahlgehäuse für den Einsatz in  
explosionsgefährdeten Bereichen**

Die Klippon® TB Gehäuserreihe bietet hervorragende Leistungsmerkmale, selbst bei den schwierigsten Umgebungsbedingungen und entsprechen den steigenden Anforderungen von explosionsgefährdeten Bereichen, die speziell in der Prozessindustrie und in der Energiegewinnung zu finden sind.

Die neue Klippon® TB MH Gehäuserreihe bietet weitere Verbesserungen einer bereits erfolgreichen und marktführenden Produktreihe.

Die Klippon® TB MH Gehäuserreihe bietet Ihnen die folgenden Vorteile:

- Erhältlich in 12 Größen und 3 Standardtiefen
- Ausgestattet mit bis zu 4 Flanschplatten
- Kompressionsschutz der Dichtung
- Vollständig abnehmbare Vorhängeschlossvorrichtung
- Deckelverschluss außerhalb des Dichtungsbereichs
- Verbesserte Temperaturperformance
- IP Schutz von IP66/IP67
- Vollständig abnehmbarer Deckel ohne Werkzeug
- Erdungsbolzen im Gehäusedeckel und -unterteil
- Angeschweißte Montagefüße
- Internationale Zulassungen

**Allgemeine Bestelldaten**

Best.-Nr.	<a href="#">1195020000</a>
Typ	KTB MH 453815 S4E2
Ausführung	Gehäuse, Edelstahlgehäuse, Edelstahl 1.4404 (316 L), 458 mm, 150 mm, 382 mm
GTIN (EAN)	4032248977840
VPE	1 Stück

## MH KTB MH 453815 S4E2

**Weidmüller Interface GmbH & Co. KG**  
 Klingenbergstraße 16  
 D-32758 Detmold  
 Germany  
 Fon: +49 5231 14-0  
 Fax: +49 5231 14-292083  
 www.weidmueller.com

## Technische Daten

### Abmessungen und Gewichte

Länge	150 mm	Breite	382 mm
Höhe	458 mm	Tiefe	150 mm
Befestigungsmaß Breite	408 mm	Befestigungsmaß Höhe	305 mm
Nettogewicht	9.900 g		

### Allgemeine Angaben

Drehmoment Deckelschrauben	2,5 Nm	Einbauhinweis	Tragschiene / Montageplatte
Einsatzgebiete	Explosionsgefährdete Bereiche, Prozessindustrie, Öl- und Gasindustrie, Chemische Industrie, Offshore, Onshore	Flanschplatten	unten, oben
Materialstärke	1,5 mm	Materialstärke Deckel	1,5 mm
Materialstärke Flansch	3 mm	Materialstärke Gehäuse	1,5 mm
Maße über alles	480 x 433 x 165	Position PE Bolzen	Seite C
Schlüsselweite 1	10 mm	Zugangsöffnung Breite	323 mm
Zugangsöffnung Höhe	405 mm	max. Zuladung	70 kg
Öffnungswinkel Deckel	125 °	Werkstoff	Edelstahl 1.4404 (316 L)
Dichtungsmaterial	Silikon	Oberfläche	elektropoliert
Betriebstemperatur, min.	-60 °C	Betriebstemperatur, max.	135 °C
Schlagfestigkeit	7 J ATEX-Version, 10 J Standardversion	Schutzart	IP 66, IP 67
Hinweis: Schutzart	Für den Einsatz im Temperaturbereich von über 105°C, wird der IP Schutz auf IP 66 begrenzt.	Gehäusebefestigung	4 angeschweißte Montagefüße mit 11mm Lochgröße (2 schlitz- und 2 kreisförmige Montagefüße)
Deckelbefestigung	4 Scharniere und M6 Sechskantschlitzschrauben SW10	Einbaubefestigung	4,6 oder 9 Stehbolzen M6 Innengewinde

### Bestückung horizontal

WDU 10 / ZDU 10	2x29	WDU 16 / ZDU 16	2x24
WDU 2,5 / ZDU 2,5 / IDU 2,5	4x58	WDU 35 / ZDU 35	1x18
WDU 4 / ZDU 4	3x48	WDU 6 / ZDU 6	3x36

### Bestückung vertikal

WDU 10 / ZDU 10 (2)	2x37	WDU 16 / ZDU 16 (2)	2x31
WDU 2,5 / ZDU 2,5 / IDU 2,5 (2)	3x73	WDU 35 / ZDU 35 (2)	1x23
WDU 4 / ZDU 4 (2)	2x62	WDU 6 / ZDU 6 (2)	2x46

### Erdung Gehäuse

Erdung Gehäuse intern	angeschweißter M6 Edelstahlerdungsbolzen im Gehäuseunterteil und - deckel
-----------------------	--

**MH**  
**KTB MH 453815 S4E2**

**Weidmüller Interface GmbH & Co. KG**  
Klingenbergstraße 16  
D-32758 Detmold  
Germany  
Fon: +49 5231 14-0  
Fax: +49 5231 14-292083  
www.weidmueller.com

## Technische Daten

### Verschraubungen links

M12 (3)	33	M16 (3)	19
M20 (3)	16	M25 (3)	7
M32 (3)	6	M40 (3)	5
M50 (3)	4	M63 (3)	0
M75 (3)	0		

### Verschraubungen oben / unten

M12	30	M16	17
M20	15	M25	6
M32	5	M40	4
M50	4	M63	0
M75	0		

### Verschraubungen rechts

M12 (2)	33	M16 (2)	19
M20 (2)	16	M25 (2)	7
M32 (2)	6	M40 (2)	5
M50 (2)	4	M63 (2)	0
M75 (2)	0		

### Klassifikationen

eClass 6.0	27-14-91-07	eClass 7.0	27-14-91-07
------------	-------------	------------	-------------

### Prüfbescheinigungen

Zertifikat-Nr. (ATEX)	KEMA10ATEX0050	Zertifikat-Nr. (GERMLLOYD)	11533-10
Zertifikat-Nr. (IECEX)	IECEXKEM10.0019	Zertifikat-Nr. (MARITREG)	10.04093.250
Zertifikat-Nr. (cULus)	E243298VOL1SEC4		

### Zulassungen

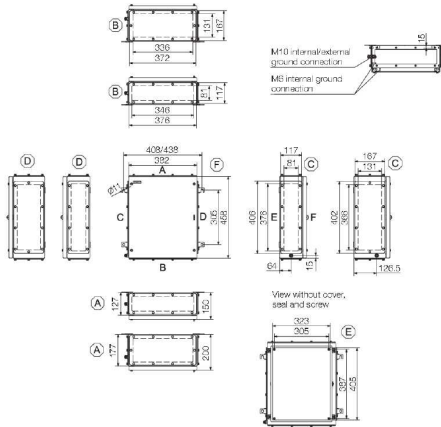
Zulassungen



**MH**  
**KTB MH 453815 S4E2**

**Weidmüller Interface GmbH & Co. KG**  
 Klingenbergstraße 16  
 D-32758 Detmold  
 Germany  
 Fon: +49 5231 14-0  
 Fax: +49 5231 14-292083  
 www.weidmueller.com

**Zeichnungen**



**MH**  
**KTB MH 453815 S4E2**

**Weidmüller Interface GmbH & Co. KG**  
Klingenbergstraße 16  
D-32758 Detmold  
Germany  
Fon: +49 5231 14-0  
Fax: +49 5231 14-292083  
www.weidmueller.com

## Zubehör

### Erdungsbolzen



#### **Integrieren, Erweitern und Individualisieren - Die passende Ergänzung für jeden Anwendungsfall**

Das durchgängig strukturierte Systemzubehör der neuen Klippon® TB Gehäuserreihe ermöglicht eine einfache Anpassung der Gehäuse an die spezifischen Anforderungen der jeweiligen Applikation.

#### **Erdungsbolzen**

Erdungsbolzen zum Austausch als komplettes Bauteil, in zwei Varianten Messing und Edelstahl.

#### **Allgemeine Bestelldaten**

Best.-Nr.	Typ	Ausführung	GTIN (EAN)	VPE
<a href="#">1192690000</a>	PEBZ M10 KTB S4 SET	Klippon® KTB- Gehäusesysteme, Zubehör, Erdungsbolzen	4032248974658	1 Stück
<a href="#">1192680000</a>	PEBZ M10 KTB BR SET	Klippon® KTB- Gehäusesysteme, Zubehör, Erdungsbolzen	4032248974641	1 Stück

### Flanschplatten aus Edelstahl - 6mm



#### **Integrieren, Erweitern und Individualisieren - Die passende Ergänzung für jeden Anwendungsfall**

Das durchgängig strukturierte Systemzubehör der neuen Klippon® TB Gehäuserreihe ermöglicht eine einfache Anpassung der Gehäuse an die spezifischen Anforderungen der jeweiligen Applikation.

#### **Flanschplatten**

Flanschplatten in zwei Stärken zum einfachen Austauschen von vorbestückten Flanschplatten vor Ort.

#### **Allgemeine Bestelldaten**

Best.-Nr.	Typ	Ausführung	GTIN (EAN)	VPE
<a href="#">1256480000</a>	KTB GP 453815 AB S4 6MM	Klippon® KTB- Gehäusesysteme, Zubehör, Flanschplatte, 376 mm, 117 mm	4050118093865	1 Stück

**MH**  
**KTB MH 453815 S4E2**

**Weidmüller Interface GmbH & Co. KG**  
Klingenbergstraße 16  
D-32758 Detmold  
Germany  
Fon: +49 5231 14-0  
Fax: +49 5231 14-292083  
www.weidmueller.com

**Zubehör**

**Dokumentenhalter**



**Integrieren, Erweitern und Individualisieren - Die passende Ergänzung für jeden Anwendungsfall**

Das durchgängig strukturierte Systemzubehör der neuen Klippon® TB Gehäuserreihe ermöglicht eine einfache Anpassung der Gehäuse an die spezifischen Anforderungen der jeweiligen Applikation.

**Dokumentenhalter**

Dokumentenhalter zur ordnungsgemäßen Aufbewahrung von Dokumenten im Gehäuse.

**Allgemeine Bestelldaten**

Best.-Nr.	Typ	Ausführung	GTIN (EAN)	VPE
<a href="#">1252750000</a>	DOHA KTB A5 S2 R	Klippon® KTB- Gehäusesysteme, Zubehör, Dokumentenhalter	4050118045390	1 Stück
<a href="#">1252780000</a>	DOHA KTB A6 S2 R	Klippon® KTB- Gehäusesysteme, Zubehör, Dokumentenhalter	4050118045512	1 Stück

**Typenschildhalter**



**Integrieren, Erweitern und Individualisieren - Die passende Ergänzung für jeden Anwendungsfall**

Das durchgängig strukturierte Systemzubehör der neuen Klippon® TB Gehäuserreihe ermöglicht eine einfache Anpassung der Gehäuse an die spezifischen Anforderungen der jeweiligen Applikation.

**Typenschildhalter**

Zur gut sichtbaren Anbringung von notwendigen und zusätzlichen Typenschildern sind unterschiedlich ausgeführte Typenschildhalter erhältlich.

**Allgemeine Bestelldaten**

Best.-Nr.	Typ	Ausführung	GTIN (EAN)	VPE
<a href="#">1283450000</a>	TPSDHA KTB 130X50 S2 R	Klippon® KTB- Gehäusesysteme, Zubehör, Typenschildhalter	4050118073621	1 Stück
<a href="#">1279320000</a>	TPSDHA KTB 70X70M3 S2 R	Klippon® KTB- Gehäusesysteme, Zubehör, Typenschildhalter	4050118070101	1 Stück
<a href="#">1257640000</a>	TPSDHA KTB 100X25 S2 2R	Klippon® KTB- Gehäusesysteme, Zubehör, Typenschildhalter	4050118070354	1 Stück

**Datenblatt****MH**  
**KTB MH 453815 S4E2****Weidmüller Interface GmbH & Co. KG**  
Klingenbergstraße 16  
D-32758 Detmold  
Germany  
Fon: +49 5231 14-0  
Fax: +49 5231 14-292083  
www.weidmueller.com**Zubehör****Flanschplatten aus Edelstahl - 3mm****Integrieren, Erweitern und Individualisieren - Die passende Ergänzung für jeden Anwendungsfall**

Das durchgängig strukturierte Systemzubehör der neuen Klippon® TB Gehäuserihe ermöglicht eine einfache Anpassung der Gehäuse an die spezifischen Anforderungen der jeweiligen Applikation.

**Flanschplatten**

Flanschplatten in zwei Stärken zum einfachen Austauschen von vorbestückten Flanschplatten vor Ort.

**Allgemeine Bestelldaten**

Best.-Nr.	Typ	Ausführung	GTIN (EAN)	VPE
<a href="#">1281070000</a>	KTB GP 453815 AB S4	Klippon® KTB- Gehäusesysteme, Zubehör, Flanschplatte, 376 mm, 117 mm	4050118071672	1 Stück

**MH**  
**KTB MH 453815 S4E2**

**Weidmüller Interface GmbH & Co. KG**  
Klingenbergstraße 16  
D-32758 Detmold  
Germany  
Fon: +49 5231 14-0  
Fax: +49 5231 14-292083  
www.weidmueller.com

**Zubehör**

**Montagematerial**



**Integrieren, Erweitern und Individualisieren - Die passende Ergänzung für jeden Anwendungsfall**

Das durchgängig strukturierte Systemzubehör der neuen Klippon® TB Gehäuserreihe ermöglicht eine einfache Anpassung der Gehäuse an die spezifischen Anforderungen der jeweiligen Applikation.

**Befestigungsmaterialsets**

Für Typenschildhalter, Dokumentenhalter und Regenhauben sind für einfache und schnelle Montage Befestigungsmaterialsets vorgesehen.

Das **Label Befestigung Set – SD** ist notwendig für die Installation eines Kunststoff (Trafolyte) Identifikations- oder Typenschildes. Dieses Set ermöglicht es, das Identifikations- oder Typenschildes direkt auf den Gehäusedeckel zu montieren. Dieses Label Befestigung Set ist speziell für diesen Einsatz entwickelt worden. Nur mit diesem Befestigung Set kann sichergestellt werden das keine Leckagen im Gehäuse entsteht oder das Schild beschädigt wird.

Das **universal Befestigung Set – TPSD** ist entwickelt worden um eine sichere und schnelle Installation von beispielweise Typenschildhaltern, Regenhauben oder Dokumentenhalter zu ermöglichen. Durch den Einsatz dieses Befestigung Set kann das Risiko von Leckagen verringert oder gar ausgeschlossen werden.

**Allgemeine Bestelldaten**

Best.-Nr.	Typ	Ausführung	GTIN (EAN)	VPE
<a href="#">1285200000</a>	SD FIXING SET	Klippon® KTB- Gehäusesysteme, Zubehör, Befestigungsset	4050118075472	1 Stück
<a href="#">1252190000</a>	TPSD FIXING SET KTB	Klippon® KTB- Gehäusesysteme, Zubehör, Befestigungsset	4050118043969	1 Stück



**Datenblatt**

**MH**  
**KTB MH 453815 S4E2**

**Weidmüller Interface GmbH & Co. KG**  
Klingenbergstraße 16  
D-32758 Detmold  
Germany  
Fon: +49 5231 14-0  
Fax: +49 5231 14-292083  
www.weidmueller.com

**Zubehör**

**Regenhauben**



**Integrieren, Erweitern und Individualisieren - Die passende Ergänzung für jeden Anwendungsfall**

Das durchgängig strukturierte Systemzubehör der neuen Klippon® TB Gehäuserreihe ermöglicht eine einfache Anpassung der Gehäuse an die spezifischen Anforderungen der jeweiligen Applikation.

**Regenhauben**

Die Regenhaube bietet einen perfekten Zusatzschutz für das Gehäuse, wenn das Gehäuse in besonderen klimatischen Zonen eingebaut wird wie z.B. unter starkem Regeneinfluss oder erhöhte Sonneneinstrahlung.

**Allgemeine Bestelldaten**

Best.-Nr.	Typ	Ausführung	GTIN (EAN)	VPE
<a href="#">1281450000</a>	KTB RNHD 4538 15 R	Klippon® KTB- Gehäusesysteme, Zubehör, Regenhaube	4050118072143	1 Stück