

MH KTB MH 453820 S4E3

Weidmüller Interface GmbH & Co. KG
 Klingenbergstraße 16
 D-32758 Detmold
 Germany
 Fon: +49 5231 14-0
 Fax: +49 5231 14-292083
 www.weidmueller.com



Edelstahlgehäuse für den Einsatz in explosionsgefährdeten Bereichen

Die Klippon® TB Gehäuserreihe bietet hervorragende Leistungsmerkmale, selbst bei den schwierigsten Umgebungsbedingungen und entsprechen den steigenden Anforderungen von explosionsgefährdeten Bereichen, die speziell in der Prozessindustrie und in der Energiegewinnung zu finden sind.

Die neue Klippon® TB MH Gehäuserreihe bietet weitere Verbesserungen einer bereits erfolgreichen und marktführenden Produktreihe.

Die Klippon® TB MH Gehäuserreihe bietet Ihnen die folgenden Vorteile:

- Erhältlich in 12 Größen und 3 Standardtiefen
- Ausgestattet mit bis zu 4 Flanschplatten
- Kompressionsschutz der Dichtung
- Vollständig abnehmbare Vorhängeschlossvorrichtung
- Deckelverschluss außerhalb des Dichtungsbereichs
- Verbesserte Temperaturperformance
- IP Schutz von IP66/IP67
- Vollständig abnehmbarer Deckel ohne Werkzeug
- Erdungsbolzen im Gehäusedeckel und -unterteil
- Angeschweißte Montagefüße
- Internationale Zulassungen

Allgemeine Bestelldaten

| | |
|------------|---|
| Best.-Nr. | 1195080000 |
| Typ | KTB MH 453820 S4E3 |
| Ausführung | Gehäuse, Edelstahlgehäuse, Edelstahl 1.4404 (316 L), 458 mm, 200 mm, 382 mm |
| GTIN (EAN) | 4032248977574 |
| VPE | 1 Stück |

MH KTB MH 453820 S4E3

Weidmüller Interface GmbH & Co. KG
 Klingenbergstraße 16
 D-32758 Detmold
 Germany
 Fon: +49 5231 14-0
 Fax: +49 5231 14-292083
 www.weidmueller.com

Technische Daten

Abmessungen und Gewichte

| | | | |
|------------------------|----------|----------------------|--------|
| Länge | 200 mm | Breite | 382 mm |
| Höhe | 458 mm | Tiefe | 200 mm |
| Befestigungsmaß Breite | 438 mm | Befestigungsmaß Höhe | 305 mm |
| Nettogewicht | 12.500 g | | |

Allgemeine Angaben

| | | | |
|----------------------------|---|--------------------------|--|
| Drehmoment Deckelschrauben | 2,5 Nm | Einbauhinweis | Tragschiene / Montageplatte |
| Einsatzgebiete | Explosionsgefährdete Bereiche, Prozessindustrie, Öl- und Gasindustrie, Chemische Industrie, Offshore, Onshore | Flanschplatten | unten, links, rechts |
| Materialstärke | 1,5 mm | Materialstärke Deckel | 1,5 mm |
| Materialstärke Flansch | 3 mm | Materialstärke Gehäuse | 1,5 mm |
| Maße über alles | 469 x 463 x 215 | Position PE Bolzen | Seite C |
| Schlüsselweite 1 | 10 mm | Zugangsöffnung Breite | 323 mm |
| Zugangsöffnung Höhe | 405 mm | max. Zuladung | 70 kg |
| Öffnungswinkel Deckel | 125 ° | Werkstoff | Edelstahl 1.4404 (316 L) |
| Dichtungsmaterial | Silikon | Oberfläche | elektropoliert |
| Betriebstemperatur, min. | -60 °C | Betriebstemperatur, max. | 135 °C |
| Schlagfestigkeit | 7 J ATEX-Version, 10 J Standardversion | Schutzart | IP 66, IP 67 |
| Hinweis: Schutzart | Für den Einsatz im Temperaturbereich von über 105°C, wird der IP Schutz auf IP 66 begrenzt. | Gehäusebefestigung | 4 angeschweißte Montagefüße mit 11mm Lochgröße (2 schlitz- und 2 kreisförmige Montagefüße) |
| Deckelbefestigung | 4 Scharniere und M6 Sechskantschlitzschrauben SW10 | Einbaubefestigung | 4,6 oder 9 Stehbolzen M6 Innengewinde |

Bestückung horizontal

| | | | |
|-----------------------------|------|-----------------|------|
| WDU 10 / ZDU 10 | 2x29 | WDU 16 / ZDU 16 | 2x24 |
| WDU 2,5 / ZDU 2,5 / IDU 2,5 | 4x58 | WDU 35 / ZDU 35 | 1x18 |
| WDU 4 / ZDU 4 | 3x48 | WDU 6 / ZDU 6 | 3x36 |

Bestückung vertikal

| | | | |
|---------------------------------|------|---------------------|------|
| WDU 10 / ZDU 10 (2) | 2x37 | WDU 16 / ZDU 16 (2) | 2x31 |
| WDU 2,5 / ZDU 2,5 / IDU 2,5 (2) | 3x73 | WDU 35 / ZDU 35 (2) | 1x23 |
| WDU 4 / ZDU 4 (2) | 2x62 | WDU 6 / ZDU 6 (2) | 2x46 |

Erdung Gehäuse

| | |
|-----------------------|--|
| Erdung Gehäuse intern | angeschweißter M6 Edelstahlerdungsbolzen im Gehäuseunterteil und -deckel |
|-----------------------|--|

**MH
KTB MH 453820 S4E3**

Weidmüller Interface GmbH & Co. KG
Klingenbergstraße 16
D-32758 Detmold
Germany
Fon: +49 5231 14-0
Fax: +49 5231 14-292083
www.weidmueller.com

Technische Daten

Verschraubungen links

| | | | |
|---------|----|---------|----|
| M12 (3) | 55 | M16 (3) | 38 |
| M20 (3) | 24 | M25 (3) | 21 |
| M32 (3) | 11 | M40 (3) | 9 |
| M50 (3) | 4 | M63 (3) | 3 |
| M75 (3) | 3 | | |

Verschraubungen oben / unten

| | | | |
|-----|----|-----|----|
| M12 | 50 | M16 | 34 |
| M20 | 23 | M25 | 18 |
| M32 | 10 | M40 | 8 |
| M50 | 4 | M63 | 3 |
| M75 | 2 | | |

Verschraubungen rechts

| | | | |
|---------|----|---------|----|
| M12 (2) | 55 | M16 (2) | 38 |
| M20 (2) | 24 | M25 (2) | 21 |
| M32 (2) | 11 | M40 (2) | 9 |
| M50 (2) | 4 | M63 (2) | 3 |
| M75 (2) | 3 | | |

Klassifikationen

| | | | |
|------------|-------------|------------|-------------|
| eClass 6.0 | 27-14-91-07 | eClass 7.0 | 27-14-91-07 |
|------------|-------------|------------|-------------|

Prüfbescheinigungen

| | | | |
|------------------------|------------------|----------------------------|--------------|
| Zertifikat-Nr. (ATEX) | KEMA10ATEX0046U | Zertifikat-Nr. (GERMLLOYD) | 11533-10 |
| Zertifikat-Nr. (IECEX) | IECEXKEM10.0015U | Zertifikat-Nr. (MARITREG) | 10.04093.250 |
| Zertifikat-Nr. (cULus) | E243298VOL1SEC4 | | |

Zulassungen

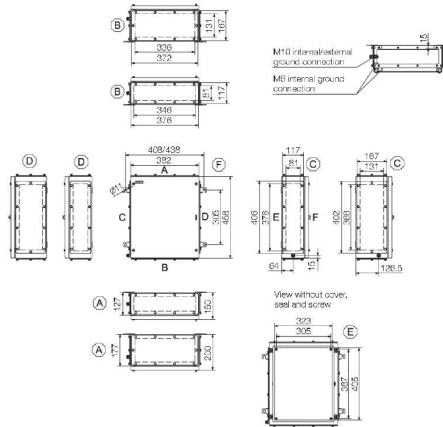
Zulassungen



MH
KTB MH 453820 S4E3

Weidmüller Interface GmbH & Co. KG
Klingenbergstraße 16
D-32758 Detmold
Germany
Fon: +49 5231 14-0
Fax: +49 5231 14-292083
www.weidmueller.com

Zeichnungen



MH
KTB MH 453820 S4E3

Weidmüller Interface GmbH & Co. KG
Klingenbergstraße 16
D-32758 Detmold
Germany
Fon: +49 5231 14-0
Fax: +49 5231 14-292083
www.weidmueller.com

Zubehör

Erdungsbolzen



Integrieren, Erweitern und Individualisieren - Die passende Ergänzung für jeden Anwendungsfall

Das durchgängig strukturierte Systemzubehör der neuen Klippon® TB Gehäusereihe ermöglicht eine einfache Anpassung der Gehäuse an die spezifischen Anforderungen der jeweiligen Applikation.

Erdungsbolzen

Erdungsbolzen zum Austausch als komplettes Bauteil, in zwei Varianten Messing und Edelstahl.

Allgemeine Bestelldaten

| Best.-Nr. | Typ | Ausführung | GTIN (EAN) | VPE |
|----------------------------|---------------------|--|---------------|---------|
| 1192690000 | PEBZ M10 KTB S4 SET | Klippon® KTB- Gehäusesysteme, Zubehör, Erdungsbolzen | 4032248974658 | 1 Stück |
| 1192680000 | PEBZ M10 KTB BR SET | Klippon® KTB- Gehäusesysteme, Zubehör, Erdungsbolzen | 4032248974641 | 1 Stück |

Flanschplatten aus Edelstahl - 6mm



Integrieren, Erweitern und Individualisieren - Die passende Ergänzung für jeden Anwendungsfall

Das durchgängig strukturierte Systemzubehör der neuen Klippon® TB Gehäusereihe ermöglicht eine einfache Anpassung der Gehäuse an die spezifischen Anforderungen der jeweiligen Applikation.

Flanschplatten

Flanschplatten in zwei Stärken zum einfachen Austauschen von vorbestückten Flanschplatten vor Ort.

Allgemeine Bestelldaten

| Best.-Nr. | Typ | Ausführung | GTIN (EAN) | VPE |
|----------------------------|-------------------------|---|---------------|---------|
| 1256510000 | KTB GP 453820 AB S4 6MM | Klippon® KTB- Gehäusesysteme, Zubehör, Flanschplatte, 372 mm, 167 mm | 4050118093889 | 1 Stück |
| 1256520000 | KTB GP 453820 CD S4 6MM | Klippon® KTB- Gehäusesysteme, Zubehör, Flanschplatte, 402 mm, 167 mm | 4050118093896 | 1 Stück |

MH
KTB MH 453820 S4E3

Weidmüller Interface GmbH & Co. KG
Klingenbergstraße 16
D-32758 Detmold
Germany
Fon: +49 5231 14-0
Fax: +49 5231 14-292083
www.weidmueller.com

Zubehör

Typenschildhalter



Integrieren, Erweitern und Individualisieren - Die passende Ergänzung für jeden Anwendungsfall

Das durchgängig strukturierte Systemzubehör der neuen Klippon® TB Gehäuseriehe ermöglicht eine einfache Anpassung der Gehäuse an die spezifischen Anforderungen der jeweiligen Applikation.

Typenschildhalter

Zur gut sichtbaren Anbringung von notwendigen und zusätzlichen Typenschildern sind unterschiedlich ausgeführte Typenschildhalter erhältlich.

Allgemeine Bestelldaten

| Best.-Nr. | Typ | Ausführung | GTIN (EAN) | VPE |
|----------------------------|-------------------------|--|---------------|---------|
| 1283450000 | TPSDHA KTB 130X50 S2 R | Klippon® KTB- Gehäusesysteme, Zubehör, Typenschildhalter | 4050118073621 | 1 Stück |
| 1279320000 | TPSDHA KTB 70X70M3 S2 R | Klippon® KTB- Gehäusesysteme, Zubehör, Typenschildhalter | 4050118070101 | 1 Stück |
| 1257640000 | TPSDHA KTB 100X25 S2 2R | Klippon® KTB- Gehäusesysteme, Zubehör, Typenschildhalter | 4050118070354 | 1 Stück |

Dokumentenhalter



Integrieren, Erweitern und Individualisieren - Die passende Ergänzung für jeden Anwendungsfall

Das durchgängig strukturierte Systemzubehör der neuen Klippon® TB Gehäuseriehe ermöglicht eine einfache Anpassung der Gehäuse an die spezifischen Anforderungen der jeweiligen Applikation.

Dokumentenhalter

Dokumentenhalter zur ordnungsgemäßen Aufbewahrung von Dokumenten im Gehäuse.

Allgemeine Bestelldaten

| Best.-Nr. | Typ | Ausführung | GTIN (EAN) | VPE |
|----------------------------|------------------|---|---------------|---------|
| 1252750000 | DOHA KTB A5 S2 R | Klippon® KTB- Gehäusesysteme, Zubehör, Dokumentenhalter | 4050118045390 | 1 Stück |
| 1252780000 | DOHA KTB A6 S2 R | Klippon® KTB- Gehäusesysteme, Zubehör, Dokumentenhalter | 4050118045512 | 1 Stück |

MH
KTB MH 453820 S4E3

Weidmüller Interface GmbH & Co. KG
Klingenbergstraße 16
D-32758 Detmold
Germany
Fon: +49 5231 14-0
Fax: +49 5231 14-292083
www.weidmueller.com

Flanschplatten aus Edelstahl - 3mm



Integrieren, Erweitern und Individualisieren - Die passende Ergänzung für jeden Anwendungsfall

Das durchgängig strukturierte Systemzubehör der neuen Klippon® TB Gehäuserreihe ermöglicht eine einfache Anpassung der Gehäuse an die spezifischen Anforderungen der jeweiligen Applikation.

Flanschplatten

Flanschplatten in zwei Stärken zum einfachen Austauschen von vorbestückten Flanschplatten vor Ort.

Allgemeine Bestelldaten

| Best.-Nr. | Typ | Ausführung | GTIN (EAN) | VPE |
|----------------------------|---------------------|---|---------------|---------|
| 1281090000 | KTB GP 453820 AB S4 | Klippon® KTB- Gehäusesysteme, Zubehör, Flanschplatte, 372 mm, 167 mm | 4050118072020 | 1 Stück |
| 1281100000 | KTB GP 453820 CD S4 | Klippon® KTB- Gehäusesysteme, Zubehör, Flanschplatte, 402 mm, 167 mm | 4050118071641 | 1 Stück |

MH
KTB MH 453820 S4E3

Weidmüller Interface GmbH & Co. KG
Klingenbergstraße 16
D-32758 Detmold
Germany
Fon: +49 5231 14-0
Fax: +49 5231 14-292083
www.weidmueller.com

Zubehör

Montagematerial



Integrieren, Erweitern und Individualisieren - Die passende Ergänzung für jeden Anwendungsfall

Das durchgängig strukturierte Systemzubehör der neuen Klippon® TB Gehäuserreihe ermöglicht eine einfache Anpassung der Gehäuse an die spezifischen Anforderungen der jeweiligen Applikation.

Befestigungsmaterialsets

Für Typenschildhalter, Dokumentenhalter und Regenhauben sind für einfache und schnelle Montage Befestigungsmaterialsets vorgesehen.

Das **Label Befestigung Set – SD** ist notwendig für die Installation eines Kunststoff (Trafolyte) Identifikations- oder Typenschildes. Dieses Set ermöglicht es, das Identifikations- oder Typenschildes direkt auf den Gehäusedeckel zu montieren. Dieses Label Befestigung Set ist speziell für diesen Einsatz entwickelt worden. Nur mit diesem Befestigung Set kann sichergestellt werden das keine Leckagen im Gehäuse entsteht oder das Schild beschädigt wird.

Das **universal Befestigung Set – TPSD** ist entwickelt worden um eine sichere und schnelle Installation von beispielweise Typenschildhaltern, Regenhauben oder Dokumentenhalter zu ermöglichen. Durch den Einsatz dieses Befestigung Set kann das Risiko von Leckagen verringert oder gar ausgeschlossen werden.

Allgemeine Bestelldaten

| Best.-Nr. | Typ | Ausführung | GTIN (EAN) | VPE |
|----------------------------|---------------------|--|---------------|---------|
| 1285200000 | SD FIXING SET | Klippon® KTB- Gehäusesysteme, Zubehör, Befestigungsset | 4050118075472 | 1 Stück |
| 1252190000 | TPSD FIXING SET KTB | Klippon® KTB- Gehäusesysteme, Zubehör, Befestigungsset | 4050118043969 | 1 Stück |

MH
KTB MH 453820 S4E3**Weidmüller Interface GmbH & Co. KG**
Klingenbergstraße 16
D-32758 Detmold
Germany
Fon: +49 5231 14-0
Fax: +49 5231 14-292083
www.weidmueller.com**Zubehör****Regenhauben****Integrieren, Erweitern und Individualisieren -
Die passende Ergänzung für jeden Anwendungsfall**

Das durchgängig strukturierte Systemzubehör der neuen Klippon® TB Gehäuserreihe ermöglicht eine einfache Anpassung der Gehäuse an die spezifischen Anforderungen der jeweiligen Applikation.

Regenhauben

Die Regenhaube bietet einen perfekten Zusatzschutz für das Gehäuse, wenn das Gehäuse in besonderen klimatischen Zonen eingebaut wird wie z.B. unter starkem Regeneinfluss oder erhöhte Sonneneinstrahlung.

Allgemeine Bestelldaten

| Best.-Nr. | Typ | Ausführung | GTIN (EAN) | VPE |
|----------------------------|-------------------|---|---------------|---------|
| 1281460000 | KTB RNHD 453820 R | Klippon® KTB- Gehäusesysteme, Zubehör, Regenhaube | 4050118072228 | 1 Stück |