

QL KTB QL 262615 S4E4

Weidmüller Interface GmbH & Co. KG
 Klingenbergstraße 16
 D-32758 Detmold
 Germany
 Fon: +49 5231 14-0
 Fax: +49 5231 14-292083
 www.weidmueller.com



Edelstahlgehäuse für den Einsatz in explosionsgefährdeten Bereichen
Die Klippon® TB Gehäuserreihe bietet hervorragende Leistungsmerkmale, selbst bei den schwierigsten Umgebungsbedingungen und entsprechen den steigenden Anforderungen von explosionsgefährdeten Bereichen, die speziell in der Prozessindustrie und in der Ennergiegewinnung zu finden sind.

Die neue Klippon® TB QL Gehäuserreihe bietet weitere Verbesserungen einer bereits erfolgreichen und marktführenden Produktreihe.

Die Klippon® TB QL Gehäuserreihe bietet Ihnen die folgenden Vorteile:

Kompressionsschutz der Deckeldichtung, Schnellverschluss standardmäßig mit Schlitz, V verbesserte Temperaturperformance, IP Schutz von IP66, Erdungsbolzen im Gehäusedeckel und -unterteil, Angeschweißte Montagefüße, Internationale Zulassungen.

- Erhältlich in 12 Größen und 3 Standardtiefen
- Ausgestattet mit bis zu 4 Flanschplatten
- Kompressionsschutz der Dichtung
- Deckel mit Schnellverschluss, standardmäßig mit Schlitz
- Verbesserte Temperaturperformance

- IP Schutz von IP66
- Erdungsbolzen im Gehäusedeckel und -unterteil
- Angeschweißte Montagefüße
- Internationale Zulassungen

Allgemeine Bestelldaten

Best.-Nr.	1199940000
Typ	KTB QL 262615 S4E4
Ausführung	Gehäuse, Edelstahlgehäuse, Edelstahl 1.4404 (316 L), 260 mm, 150 mm, 260 mm
GTIN (EAN)	4032248982745
VPE	1 Stück

QL KTB QL 262615 S4E4

Weidmüller Interface GmbH & Co. KG
 Klingenbergstraße 16
 D-32758 Detmold
 Germany
 Fon: +49 5231 14-0
 Fax: +49 5231 14-292083
 www.weidmueller.com

Technische Daten

Abmessungen und Gewichte

Länge	150 mm	Breite	260 mm
Höhe	260 mm	Tiefe	150 mm
Befestigungsmaß Breite	316 mm	Befestigungsmaß Höhe	170 mm
Nettogewicht	6.680 g		

Allgemeine Angaben

Drehmoment Deckelschrauben	2,5 Nm	Einbauhinweis	Tragschiene / Montageplatte
Einsatzgebiete	Explosionsgefährdete Bereiche, Prozessindustrie, Öl- und Gasindustrie, Chemische Industrie, Offshore, Onshore	Flanschplatten	unten, oben, links, rechts
Materialstärke	1,5 mm	Materialstärke Deckel	1,5 mm
Materialstärke Flansch	3 mm	Materialstärke Gehäuse	1,5 mm
Maße über alles	282 x 341 x 160	Position PE Bolzen	Seite C
Schlüsselweite 1	10 mm	Zugangsöffnung Breite	201 mm
Zugangsöffnung Höhe	207 mm	max. Zuladung	27 kg
Öffnungswinkel Deckel	125 °	Werkstoff	Edelstahl 1.4404 (316 L)
Dichtungsmaterial	Silikon	Oberfläche	elektropoliert
Betriebstemperatur, min.	-60 °C	Betriebstemperatur, max.	135 °C
Schlagfestigkeit	7 J ATEX-Version, 10 J Standardversion	Schutzart	IP 66
Gehäusebefestigung	4 angeschweißte Montagefüße mit 11mm Lochgröße (2 schlitz- und 2 kreisförmige Montagefüße)	Deckelbefestigung	Vierteldrehverschluss mit Schlitzeseinsatz
Einbaubefestigung	4,6 oder 9 Stehbolzen M6 Innengewinde		

Bestückung horizontal

WDU 10 / ZDU 10	1x17	WDU 16 / ZDU 16	1x14
WDU 2,5 / ZDU 2,5 / IDU 2,5	2x34	WDU 4 / ZDU 4	1x29
WDU 6 / ZDU 6	1x22		

Bestückung vertikal

WDU 10 / ZDU 10 (2)	1x18	WDU 16 / ZDU 16 (2)	1x15
WDU 2,5 / ZDU 2,5 / IDU 2,5 (2)	2x35	WDU 4 / ZDU 4 (2)	1x30
WDU 6 / ZDU 6 (2)	1x22		

Erdung Gehäuse

Erdung Gehäuse intern	angeschweißter M6 Edelstahlerdungsbolzen im Gehäuseunterteil und -deckel
-----------------------	--

QL
KTB QL 262615 S4E4

Weidmüller Interface GmbH & Co. KG
Klingenbergstraße 16
D-32758 Detmold
Germany
Fon: +49 5231 14-0
Fax: +49 5231 14-292083
www.weidmueller.com

Technische Daten

Verschraubungen links

M12 (3)	15	M16 (3)	8
M20 (3)	7	M25 (3)	3
M32 (3)	2	M40 (3)	2
M50 (3)	2	M63 (3)	0
M75 (3)	0		

Verschraubungen oben / unten

M12	20	M16	11
M20	9	M25	4
M32	3	M40	3
M50	2	M63	0
M75	0		

Verschraubungen rechts

M12 (2)	15	M16 (2)	8
M20 (2)	7	M25 (2)	3
M32 (2)	2	M40 (2)	2
M50 (2)	2	M63 (2)	0
M75 (2)	0		

Klassifikationen

eClass 6.0	27-14-91-07	eClass 7.0	27-14-91-07
------------	-------------	------------	-------------

Prüfbescheinigungen

Zertifikat-Nr. (ATEX)	KEMA10ATEX0047U	Zertifikat-Nr. (GERMLLOYD)	11534-10
Zertifikat-Nr. (IECEX)	IECEXKEM10.0020	Zertifikat-Nr. (cULus)	E243298VOL1SEC5

Zulassungen

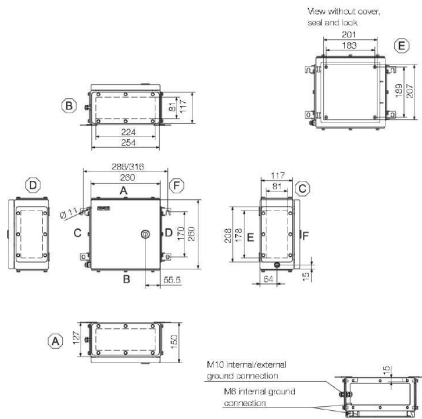
Zulassungen



**QL
KTB QL 262615 S4E4**

Weidmüller Interface GmbH & Co. KG
 Klingenbergstraße 16
 D-32758 Detmold
 Germany
 Fon: +49 5231 14-0
 Fax: +49 5231 14-292083
 www.weidmueller.com

Zeichnungen



QL
KTB QL 262615 S4E4

Weidmüller Interface GmbH & Co. KG
Klingenbergstraße 16
D-32758 Detmold
Germany
Fon: +49 5231 14-0
Fax: +49 5231 14-292083
www.weidmueller.com

Zubehör

Erdungsbolzen



Integrieren, Erweitern und Individualisieren - Die passende Ergänzung für jeden Anwendungsfall

Das durchgängig strukturierte Systemzubehör der neuen Klippon® TB Gehäusereihe ermöglicht eine einfache Anpassung der Gehäuse an die spezifischen Anforderungen der jeweiligen Applikation.

Erdungsbolzen

Erdungsbolzen zum Austausch als komplettes Bauteil, in zwei Varianten Messing und Edelstahl.

Allgemeine Bestelldaten

Best.-Nr.	Typ	Ausführung	GTIN (EAN)	VPE
1192690000	PEBZ M10 KTB S4 SET	Klippon® KTB- Gehäusesysteme, Zubehör, Erdungsbolzen	4032248974658	1 Stück
1192680000	PEBZ M10 KTB BR SET	Klippon® KTB- Gehäusesysteme, Zubehör, Erdungsbolzen	4032248974641	1 Stück

Typenschildhalter



Integrieren, Erweitern und Individualisieren - Die passende Ergänzung für jeden Anwendungsfall

Das durchgängig strukturierte Systemzubehör der neuen Klippon® TB Gehäusereihe ermöglicht eine einfache Anpassung der Gehäuse an die spezifischen Anforderungen der jeweiligen Applikation.

Typenschildhalter

Zur gut sichtbaren Anbringung von notwendigen und zusätzlichen Typenschildern sind unterschiedlich ausgeführte Typenschildhalter erhältlich.

Allgemeine Bestelldaten

Best.-Nr.	Typ	Ausführung	GTIN (EAN)	VPE
1283450000	TPSDHA KTB 130X50 S2 R	Klippon® KTB- Gehäusesysteme, Zubehör, Typenschildhalter	4050118073621	1 Stück
1279320000	TPSDHA KTB 70X70M3 S2 R	Klippon® KTB- Gehäusesysteme, Zubehör, Typenschildhalter	4050118070101	1 Stück
1257640000	TPSDHA KTB 100X25 S2 2R	Klippon® KTB- Gehäusesysteme, Zubehör, Typenschildhalter	4050118070354	1 Stück

QL
KTB QL 262615 S4E4

Weidmüller Interface GmbH & Co. KG
Klingenbergstraße 16
D-32758 Detmold
Germany
Fon: +49 5231 14-0
Fax: +49 5231 14-292083
www.weidmueller.com

Flanschplatten aus Edelstahl - 6mm



Integrieren, Erweitern und Individualisieren - Die passende Ergänzung für jeden Anwendungsfall

Das durchgängig strukturierte Systemzubehör der neuen Klippon® TB Gehäuserreihe ermöglicht eine einfache Anpassung der Gehäuse an die spezifischen Anforderungen der jeweiligen Applikation.

Flanschplatten

Flanschplatten in zwei Stärken zum einfachen Austauschen von vorbestückten Flanschplatten vor Ort.

Allgemeine Bestelldaten

Best.-Nr.	Typ	Ausführung	GTIN (EAN)	VPE
1256310000	KTB GP 262615 CD S4 6MM	Klippon® KTB- Gehäusesysteme, Zubehör, Flanschplatte, 208 mm, 117 mm	4050118093728	1 Stück
1256290000	KTB GP 262615 AB S4 6MM	Klippon® KTB- Gehäusesysteme, Zubehör, Flanschplatte, 254 mm, 117 mm	4050118093711	1 Stück

Dokumentenhalter



Integrieren, Erweitern und Individualisieren - Die passende Ergänzung für jeden Anwendungsfall

Das durchgängig strukturierte Systemzubehör der neuen Klippon® TB Gehäuserreihe ermöglicht eine einfache Anpassung der Gehäuse an die spezifischen Anforderungen der jeweiligen Applikation.

Dokumentenhalter

Dokumentenhalter zur ordnungsgemäßen Aufbewahrung von Dokumenten im Gehäuse.

Allgemeine Bestelldaten

Best.-Nr.	Typ	Ausführung	GTIN (EAN)	VPE
1252780000	DOHA KTB A6 S2 R	Klippon® KTB- Gehäusesysteme, Zubehör, Dokumentenhalter	4050118045512	1 Stück

QL
KTB QL 262615 S4E4

Weidmüller Interface GmbH & Co. KG
Klingenbergstraße 16
D-32758 Detmold
Germany
Fon: +49 5231 14-0
Fax: +49 5231 14-292083
www.weidmueller.com

Zubehör

Flanschplatten aus Edelstahl - 3mm



Integrieren, Erweitern und Individualisieren - Die passende Ergänzung für jeden Anwendungsfall

Das durchgängig strukturierte Systemzubehör der neuen Klippon® TB Gehäuserreihe ermöglicht eine einfache Anpassung der Gehäuse an die spezifischen Anforderungen der jeweiligen Applikation.

Flanschplatten

Flanschplatten in zwei Stärken zum einfachen Austauschen von vorbestückten Flanschplatten vor Ort.

Allgemeine Bestelldaten

Best.-Nr.	Typ	Ausführung	GTIN (EAN)	VPE
1280920000	KTB GP 262615 CD S4	Klippon® KTB- Gehäusesysteme, Zubehör, Flanschplatte, 208 mm, 117 mm	4050118071528	1 Stück
1280910000	KTB GP 262615 AB S4	Klippon® KTB- Gehäusesysteme, Zubehör, Flanschplatte, 254 mm, 117 mm	4050118071511	1 Stück

Verschlusselemente



Integrieren, Erweitern und Individualisieren - Die passende Ergänzung für jeden Anwendungsfall

Das durchgängig strukturierte Systemzubehör der neuen Klippon® TB Gehäuserreihe ermöglicht eine einfache Anpassung der Gehäuse an die spezifischen Anforderungen der jeweiligen Applikation.

Verschlusssysteme

Für ein sicheres und ordnungsgemäßes Verschießen der Gehäuse sind verschiedene Verschlusssysteme erhältlich. Für die Klippon® TB MH Gehäuse ein Vorhängeschloss und für die Klippon® TB QL Gehäuse verschiedenste Schloßeinsätze.

Allgemeine Bestelldaten

Best.-Nr.	Typ	Ausführung	GTIN (EAN)	VPE
1191610000	KTB QLH S4 SLS	Klippon® KTB- Gehäusesysteme, Zubehör, Verschlusselement	4050118137965	10 Stück
1191590000	KTB QLL S2 DB3	Klippon® KTB- Gehäusesysteme, Zubehör, Verschlusselement	4050118134285	10 Stück

QL
KTB QL 262615 S4E4

Weidmüller Interface GmbH & Co. KG
Klingenbergstraße 16
D-32758 Detmold
Germany
Fon: +49 5231 14-0
Fax: +49 5231 14-292083
www.weidmueller.com

Zubehör

[119160000](#) KTB QLL S2 SLS

Klippon® KTB- 4050118137989 10 Stück
Gehäusesysteme, Zubehör,
Verschlusselement

Montagematerial



Integrieren, Erweitern und Individualisieren - Die passende Ergänzung für jeden Anwendungsfall

Das durchgängig strukturierte Systemzubehör der neuen Klippon® TB Gehäuseriehe ermöglicht eine einfache Anpassung der Gehäuse an die spezifischen Anforderungen der jeweiligen Applikation.

Befestigungsmaterialsets

Für Typenschildhalter, Dokumentenhalter und Regenhauben sind für einfache und schnelle Montage Befestigungsmaterialsets vorgesehen.

Das **Label Befestigung Set – SD** ist notwendig für die Installation eines Kunststoff (Trafolyte) Identifikations- oder Typenschildes. Dieses Set ermöglicht es, das Identifikations- oder Typenschildes direkt auf den Gehäusedeckel zu montieren. Dieses Label Befestigung Set ist speziell für diesen Einsatz entwickelt worden. Nur mit diesem Befestigung Set kann sichergestellt werden das keine Leckagen im Gehäuse entsteht oder das Schild beschädigt wird.

Das **universal Befestigung Set – TPSD** ist entwickelt worden um eine sichere und schnelle Installation von beispielweise Typenschildhaltern, Regenhauben oder Dokumentenhalter zu ermöglichen. Durch den Einsatz dieses Befestigung Set kann das Risiko von Leckagen verringert oder gar ausgeschlossen werden.

Allgemeine Bestelldaten

Best.-Nr.	Typ	Ausführung	GTIN (EAN)	VPE
1285200000	SD FIXING SET	Klippon® KTB- Gehäusesysteme, Zubehör, Befestigungsset	4050118075472	1 Stück
1252190000	TPSD FIXING SET KTB	Klippon® KTB- Gehäusesysteme, Zubehör, Befestigungsset	4050118043969	1 Stück

QL
KTB QL 262615 S4E4**Weidmüller Interface GmbH & Co. KG**
Klingenbergstraße 16
D-32758 Detmold
Germany
Fon: +49 5231 14-0
Fax: +49 5231 14-292083
www.weidmueller.com**Zubehör****Regenhauben****Integrieren, Erweitern und Individualisieren -
Die passende Ergänzung für jeden Anwendungsfall**

Das durchgängig strukturierte Systemzubehör der neuen Klippon® TB Gehäuserreihe ermöglicht eine einfache Anpassung der Gehäuse an die spezifischen Anforderungen der jeweiligen Applikation.

Regenhauben

Die Regenhaube bietet einen perfekten Zusatzschutz für das Gehäuse, wenn das Gehäuse in besonderen klimatischen Zonen eingebaut wird wie z.B. unter starkem Regeneinfluss oder erhöhte Sonneneinstrahlung.

Allgemeine Bestelldaten

Best.-Nr.	Typ	Ausführung	GTIN (EAN)	VPE
1281370000	KTB RNHD 2626 15 R	Klippon® KTB- Gehäusesysteme, Zubehör, Regenhaube	4050118072136	1 Stück