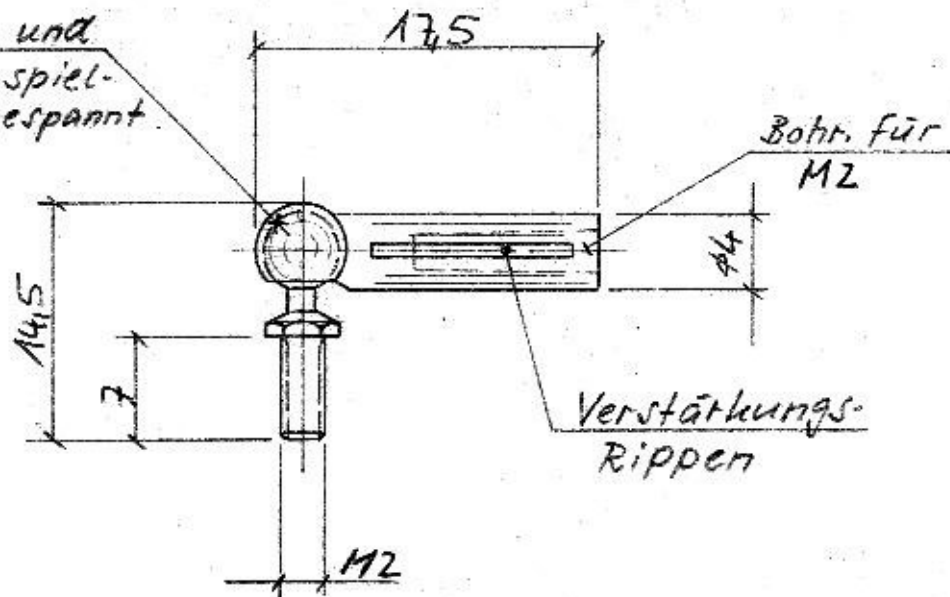


Bolzen und
Pfanne spiel-
frei vorgespannt.



Kugelgelenk M2

Kugelpfanne Mat. Nylon hochfest
Kugelbolzen Mat. MS58 vernick.